



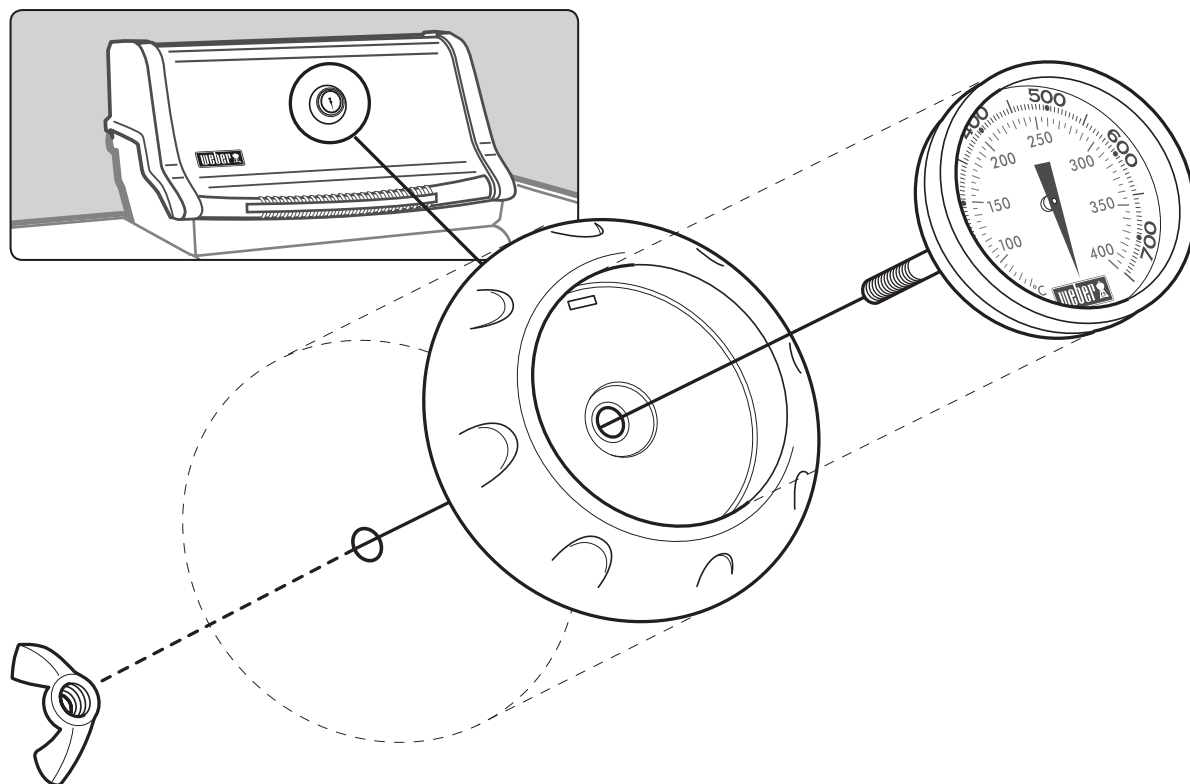
**SPIRIT®**

# ИНСТРУКЦИИ ЗА ПОДМЯНА НА ТЕРМОМЕТЪР И РАМКА

⚠ **ПРЕДУПРЕЖДЕНИЕ:** ЗА ВСИЧКИ РЕМОНТИ ИЛИ ПОДМЕНИ ТРЯБВА ДА СЕ ИЗПОЛЗВАТ САМО ОРИГИНАЛНИ РЕЗЕРВНИ ЧАСТИ НА ФИРМА WEBER-СТЕРНЕН. ВАШИТЕ ДЕЙСТВИЯ, АКО НЕ СПАЗИТЕ ПРЕДУПРЕЖДЕНИЯТА ЗА ТОЗИ ПРОДУКТ, МОГАТ ДА ПРИЧИНЯТ ПОЖАР, ЕКСПЛОЗИЯ ИЛИ КОНСТРУКТИВНА НЕИЗПРАВНОСТ, ВОДЕЩИ ДО ТЕЖКА ТЕЛЕСНА ПОВРЕДА ИЛИ СМЪРТ, КАКТО И ДО УВРЕЖДАНЕ НА СОБСТВЕНОСТ. (ЩЕ ДОВЕДЕ ДО АНУЛИРАНЕ НА ГАРАНЦИЯТА.)

⚠ **ОПАСНОСТ:** ПРЕДИ ДА ИЗВЪРШВАТЕ КАКВИТО И ДА БИЛО РАБОТИ, УВЕРЕТЕ СЕ, ЧЕ ПОДАВАНЕТО НА ГАЗ Е ИЗКЛЮЧЕНО ПРИ ИЗТОЧНИКА. НЕСПАЗВАНЕТО НА УКАЗАНИЯТА ЗА ОПАСНОСТИТЕ, ПРЕДУПРЕЖДЕНИЯТА И РИСКОВЕТЕ, СЪДЪРЖАЩИ СЕ В НАСТОЯЩАТА ИНСТРУКЦИЯ, МОЖЕ ДА ДОВЕДЕ ДО ПОЖАР ИЛИ ЕКСПЛОЗИЯ И ДА ПРИЧИНИ ТЕЖКА ТЕЛЕСНА ПОВРЕДА ИЛИ СМЪРТ, КАКТО И УВРЕЖДАНЕ НА СОБСТВЕНОСТ.

⚠ **ПРЕДИ ДА ЗАПОЧНЕТЕ:** Уверете се, че ролките са блокирани, за да не се позволи на барбекюто да се движи.



**ЗАБЕЛЕЖКА:** Показаното барбекю може леко да се различава от закупения модел.

**⚠ ВНИМАНИЕ: Този продукт е тестван за безопасност и сертифициран за употреба само в определена държава. Вижте зададените държави, които се намират отвън на кутията.**

Тези части могат да бъдат компоненти, пренасящи или изгарящи газ. Моля свържете се с Weber-Stephen Products LLC, Търговски отдел, за информацията относно оригинални Weber-Stephen Products LLC резервни части.

**⚠ ПРЕДУПРЕЖДЕНИЕ: Не се опитвайте да правите поправки на компоненти, пренасящи или изгарящи газ, без да се свържете с Weber-Stephen Products LLC, Търговски отдел. Вашите действия, ако не спазите предупрежденията за този продукт, могат да причинят пожар или експлозия, водещи до сериозни лични наранявания или смърт и повреда на собственост.**



Този символ сочи, че продуктът не може да се изхвърля с битовия боклук. За инструкции относно правилното изхвърляне на този продукт в Европа, моля посетете [www.weber.com](http://www.weber.com) и се свържете с вносителя за вашата страна. Ако нямате интернет достъп, свържете се с Вашия доставчик за името, адреса и телефонния номер на вносителя.

Когато решите да изхвърлите вашето барбекю, всички електрически компоненти (напр. електромотора за грила, батерии, модул за запалване, осветление на дръжките) трябва да се свалят и изхвърлят правилно, съгласно WEEE. Те трябва да се изхвърлят отделно от барбекюто.

#### **WEBER-STEPHEN ÖSTERREICH GMBH**

Maria-Theresia-Straße 51  
4600 Wels  
AUSTRIA  
TEL: +43 7242 890 135 0; info-at@weberstephen.com

#### **WEBER-STEPHEN PRODUCTS BELGIUM Sprl**

Blarenberglaan 6 Bus 4  
Industriezone Noord  
BE-2800 Mechelen  
BELGIUM  
TEL: +32 015 28 30 90; infobelux@weberstephen.com

#### **WEBER-STEPHEN CZ & SK spol. s r.o.**

U Hajovny 246  
25243 Průhonice  
CZECH REPUBLIC  
TEL: +42 267 312 973; info-cz@weberstephen.com

#### **WEBER-STEPHEN NORDIC ApS**

Boegildsmindevej 23, DK-9400 Norresundby  
DANMARK  
TEL: +45 99 36 30 10; info@weberstephen.dk

#### **WEBER-STEPHEN NORDIC MIDDLE EAST**

Ras Al Khaimah FTZ  
P.O. Box 10559  
UNITED ARAB EMIRATES  
TEL: +971 4 360 9256; ASJensen@weberstephen.ae

#### **WEBER-STEPHEN FRANCE SAS**

Eragny sur Oise – BP 80322  
95617 Cergy Pontoise Cedex  
FRANCE  
TEL: +33 810 19 32 37  
service.consommateurs@weberstephen.com

#### **WEBER-STEPHEN DEUTSCHLAND GmbH**

Rheinstraße 194  
55218 Ingelheim  
DEUTSCHLAND  
TEL: +49 6132 8999 0; info-de@weberstephen.com

#### **WEBER-STEPHEN NETHERLANDS B.V.**

Tsjükemarwei 12  
8521 NA Sint Nicolaasga  
Postbus 18  
8520 AA Sint Nicolaasga  
NETHERLANDS  
TEL: +31 513 4333 22; info@weberbarbecues.nl

#### **JARN & GLER WHOLESAL EHF**

Skutuvogur 1H  
1-104 Reykjavik  
ICELAND  
TEL: +354 58 58 900

#### **D&S IMPORTS**

14 Shenkar Street  
Petach, Tikva 49001  
ISRAEL  
TEL: +972 392 41119; info@weber.co.il

#### **WEBER-STEPHEN PRODUCTS ITALIA Srl**

Centro Polifunzionale "Il Pioppo"  
Viale della Repubblica 46  
36030 Povolaro di Dueville – Vicenza  
ITALY  
TEL: +39 0444 360 590; info-italia@weberstephen.com

#### **WEBER-STEPHEN POLSKA Sp. z o.o.**

Ul. Minerska 29 lok.1  
04-506 Warszawa  
POLSKA  
TEL: +48 22 392 04 69; info-pl@weberstephen.com

#### **GALACTEX OURDOOR (PTY) LTD.**

141-142 Hertz Draai  
Meadowdale, Edenvale  
Gauteng  
SOUTH AFRICA  
TEL: +27 11 454 2369; info@weber.co.za

#### **WEBER-STEPHEN IBERICA Srl**

Avda. de les Corts Catalanes 9-11 -  
Despacho 10 B  
E-08173 Sant Cugat del Vallès  
Barcelona  
SPAIN  
TEL: +34 93 584 40 55; infoiberica@weberstephen.com

#### **WEBER-STEPHEN SCHWEIZ GMBH**

Talackerstr. 89a  
8404 Winterthur  
SWITZERLAND  
TEL: +41 52 24402 50; info-ch@weberstephen.com

#### **WEBER-STEPHEN PRODUCTS**

**(U.K.) LIMITED**  
The Four Columns,  
Broughton Hall Business Park  
Skipton, North Yorkshire BD23 3AE  
UNITED KINGDOM  
TEL: +44 01756 692600; salesuk@weberstephen.com

#### **WEBER-STEPHEN PRODUCTS LLC**

200 East Daniels Road  
Palatine, IL 60067-6266  
USA  
TEL: 847 934 5700; support@weberstephen.com

#### **WEBER-STEPHEN Vostok LTD®**

119270, office 105,  
2/4 building 3, Luzhnetskaya  
naberezhnaya Moscow  
RUSSIA  
TEL: +7 495 973 16 49; info-ru@weberstephen.com

#### **WEBER-STEPHEN MAGYARORSZÁG KFT.**

1037 Budapest, Montevideo u. 2/b.  
HUNGARY  
TEL: +36 70 / 70-89-813

#### **RÖSLER SLOVENIJA-MATIC STROPNIK**

Rajšpova ul.22, 2250 Ptuj, SLO  
SLOVENIA / CROATIA  
TEL: +386 2 749 38 62; slovenia.info@weberstephen.com

For Republic of Ireland, please contact:  
Weber-Stephen Products (U.K.) Limited.

For other eastern Europe countries,  
TURKEY, or GREECE, please contact:  
Weber-Stephen Deutschland GmbH,  
info-de@weberstephen.com.

For Baltic States, please contact:  
Weber-Stephen Nordic ApS.



**WEBER-STEPHEN PRODUCTS CO.**  
[www.weber.com](http://www.weber.com)



**SPIRIT®**

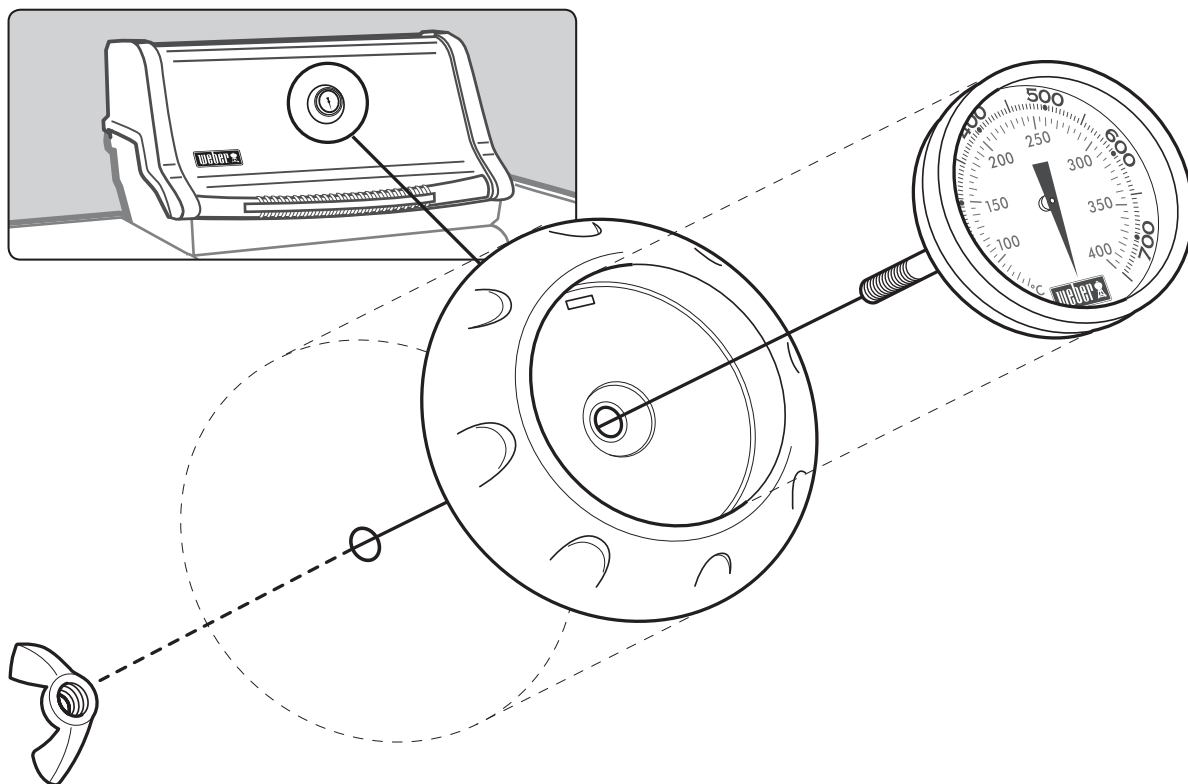
# POKYNY K VÝMĚNĚ TEPLOMĚRU A OBJÍMKY

⚠ **VAROVÁNÍ:** PŘI JAKÉKOLI OPRAVĚ NEBO VÝMĚNĚ MUSÍ BÝT POUŽITY ZNAČKOVÉ NÁHRADNÍ DÍLY SPOLEČNOSTI WEBER-STEPHEN. NEDODRŽENÍ TOHOTO VÝSTRAŽNÉHO POKYNU MŮŽE ZAVINIT POŽÁR A VÝBUCH NEBO PORUCHU KONSTRUKCE S NÁSLEDNÝM ZÁVAŽNÝM NEBO SMRTELNÝM ZRANĚNÍM NEBO ÚMRTÍM A ŠKODAMI NA MAJETKU.

(ZRUŠÍ PLATNOST CELÉ ZÁRUKY.)

⚠ **NEBEZPEČÍ:** NEŽ ZAČNETE S JAKOUKOLI PRACÍ, UJISTĚTE SE, ŽE JE PŘÍVOD PLYNU VYPNUTÝ. NEBUDETE-LI VĚNOVAT DOSTATEČNOU POZORNOST UPOZORNĚNÍM NA NEBEZPEČÍ, VÝSTRAHÁM A VAROVÁNÍM OBSAŽENÝM V TĚTO PŘÍRUČCE UŽIVATELE, MŮŽE TO MÍT ZA NÁSLEDEK VÁŽNÉ NEBO I SMRTELNÉ ZRANĚNÍ, PŘÍPADNĚ POŽÁR ČI VÝBUCH SE ŠKODAMI NA MAJETKU.

⚠ **PŘED ZAHÁJENÍM:** Ujistěte se, zda jsou zablokovaná kolečka pojezdu, aby nedošlo k nežádoucímu pohybu grilu.



**POZNÁMKA:** Na zobrazených grilech mohou být oproti zakoupenému modelu určité rozdíly.

**⚠ POZOR: Tento produkt byl podroben testování bezpečnosti a je certifikován pro použití v určité zemi. Viz označení státu na vnější straně skříně.**

Tyto součásti mohou být prvky rozvodu plynu nebo mohou sloužit ke spalování plynu. Máte-li zájem o informace ke značkovým náhradním dílů společnosti Weber-Stephen Products LLC, obraťte se prosím na oddělení služeb zákazníkům společnosti Weber-Stephen Products LLC.

**⚠ VAROVÁNÍ: Nepokoušejte se opravovat součásti rozvodu plynu ani komponenty určené ke spalování plynu, aniž byste kontaktovali oddělení služeb zákazníkům společnosti Weber-Stephen Products LLC, Nedodržení tohoto výstražného pokynu může zavinit požár a výbuch s následným závažným nebo smrtelným zraněním a škodami na majetku.**



Tento symbol upozorňuje, že výrobek nesmí být likvidován s běžným domovním odpadem. Pro pokyny k řádné likvidaci tohoto produktu v Evropě navštivte webové stránky [www.weber.com](http://www.weber.com)® a obraťte se na některého z dovozců do vaší země dle seznamu. Nemáte-li přístup k internetu, obraťte se na svého prodejce a požádejte jej o jméno, adresu a telefonní číslo dovozce.

Rozhodnete-li se k likvidaci či odstranění svého grilu, musíte demontovat veškeré elektrické součásti (například motor grilu, baterie, modul zapalovače, osvětlení v madlu) a zlikvidovat je samostatně v souladu s platnými předpisy (OEEZ). Tyto součásti musejí být likvidovány odděleně od grilu.

**WEBER-STEPHEN ÖSTERREICH GMBH**

Maria-Theresia-Straße 51  
4600 Wels  
AUSTRIA  
TEL: +43 7242 890 135 0; info-at@weberstephen.com

**WEBER-STEPHEN PRODUCTS BELGIUM Sprl**

Blarenberglaan 6 Bus 4  
Industriezone Noord  
BE-2800 Mechelen  
BELGIUM  
TEL: +32 015 28 30 90; infobelux@weberstephen.com

**WEBER-STEPHEN CZ & SK spol. s r.o.**

U Hajovny 246  
25243 Průhonice  
CZECH REPUBLIC  
TEL: +42 267 312 973; info-cz@weberstephen.com

**WEBER-STEPHEN NORDIC ApS**

Boegildsmindevej 23, DK-9400 Norresundby  
DANMARK  
TEL: +45 99 36 30 10; info@weberstephen.dk

**WEBER-STEPHEN NORDIC MIDDLE EAST**

Ras Al Khaimah FTZ  
P.O. Box 10559  
UNITED ARAB EMIRATES  
TEL: +971 4 360 9256; ASJensen@weberstephen.ae

**WEBER-STEPHEN FRANCE SAS**

Eragny sur Oise – BP 80322  
95617 Cergy Pontoise Cedex  
FRANCE  
TÉL: +33 810 19 32 37  
service.consommateurs@weberstephen.com

**WEBER-STEPHEN DEUTSCHLAND GmbH**

Rheinstraße 194  
55218 Ingelheim  
DEUTSCHLAND  
TEL: +49 6132 8999 0; info-de@weberstephen.com

**WEBER-STEPHEN NETHERLANDS B.V.**

Tsjükemarwei 12  
8521 NA Sint Nicolaasga  
Postbus 18  
8520 AA Sint Nicolaasga  
NETHERLANDS  
TEL: +31 513 4333 22; info@weberbarbecues.nl

**JARN & GLER WHOLESALE EHF**

Skutuvogur 1H  
1-104 Reykjavik  
ICELAND  
TEL: +354 58 58 900

**D&S IMPORTS**

14 Shenkar Street  
Petach, Tikva 49001  
ISRAEL  
TEL: +972 392 41119; info@weber.co.il

**WEBER-STEPHEN PRODUCTS ITALIA Srl**

Centro Polifunzionale "Il Pioppo"  
Viale della Repubblica 46  
36030 Povolara di Dueville – Vicenza  
ITALY  
TEL: +39 0444 360 590; info-italia@weberstephen.com

**WEBER-STEPHEN POLSKA Sp. z o.o.**

Ul. Minerska 29 lok.1  
04-506 Warszawa  
POLSKA  
TEL: +48 22 392 04 69; info-pl@weberstephen.com

**GALACTEX OURDOOR (PTY) LTD.**

141-142 Hertz Draai  
Meadowdale, Edenvale  
Gauteng  
SOUTH AFRICA  
TEL: +27 11 454 2369; info@weber.co.za

**WEBER-STEPHEN IBERICA Srl**

Avda. de les Corts Catalanes 9-11 -  
Despacho 10 B  
E-08173 Sant Cugat del Vallès  
Barcelona  
SPAIN  
TEL: +34 93 584 40 55; infoiberica@weberstephen.com

**WEBER-STEPHEN SCHWEIZ GMBH**

Talackerstr. 89a  
8404 Winterthur  
SWITZERLAND  
TEL: +41 52 24402 50; info-ch@weberstephen.com

**WEBER-STEPHEN PRODUCTS**

**(U.K.) LIMITED**  
The Four Columns,  
Broughton Hall Business Park  
Skipton, North Yorkshire BD23 3AE  
UNITED KINGDOM  
TEL: +44 01756 692600; salesuk@weberstephen.com

**WEBER-STEPHEN PRODUCTS LLC**

200 East Daniels Road  
Palatine, IL 60067-6266  
USA  
TEL: 847 934 5700; support@weberstephen.com

**WEBER-STEPHEN Vostok LTD®**

119270, office 105,  
2/4 building 3, Luzhnetskaya  
naberezhnaya Moscow  
RUSSIA  
TEL: +7 495 973 16 49; info-ru@weberstephen.com

**WEBER-STEPHEN MAGYARORSZÁG KFT.**

1037 Budapest, Montevideó u. 2/b.  
HUNGARY  
TEL: +36 70 / 70-89-813

**RÖSLER SLOVENIJA-MATIC STROPNIK**

Rajšpova ul.22, 2250 Ptuj, SLO  
SLOVENIA / CROATIA  
TEL: +386 2 749 38 62; slowenia.info@weberstephen.com

For Republic of Ireland, please contact:  
Weber-Stephen Products (U.K.) Limited.

For other eastern Europe countries,  
TURKEY, or GREECE, please contact:  
Weber-Stephen Deutschland GmbH,  
info-de@weberstephen.com.

For Baltic States, please contact:  
Weber-Stephen Nordic ApS.



**WEBER-STEPHEN PRODUCTS LLC**  
[www.weber.com](http://www.weber.com)®

©2011 Konstrukce a výroba: Weber-Stephen Products LLC

společnost s ručením omezeným registrovaná v Delaware, se sídlem na adrese 200 East Daniels Road, Palatine, Illinois 60067 U.S.A.



# SPiRiT®

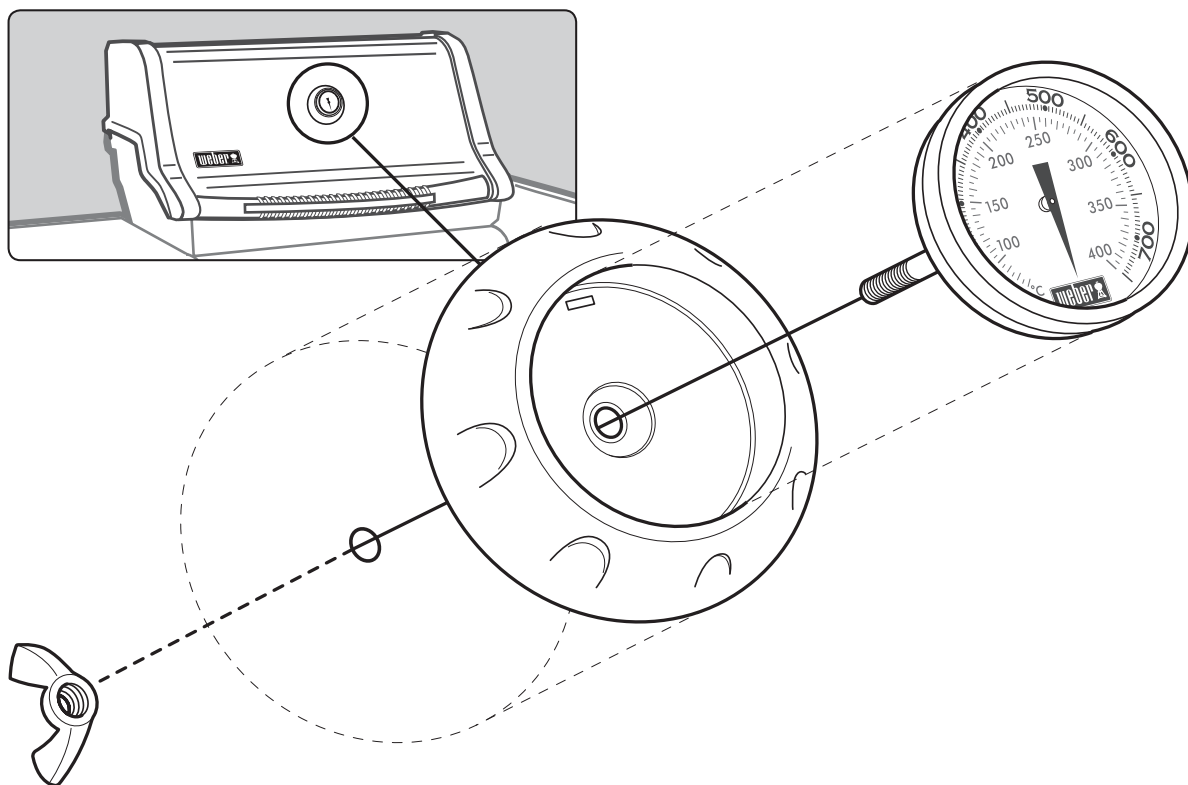
## ANVISNINGER FOR UDSKIFTNING AF TERMOMETER OG KRANS

⚠ **ADVARSEL:** DER SKAL ANVENDES ÆGTE WEBER-STEPHEN-RESERVEDELE TIL ENHVER FORM FOR REPARATION ELLER UDSKIFTNING. FØLGER DU IKKE DENNE VEJLEDNING, KAN DINE HANDLINGER FORÅRSAGE EN BRAND ELLER EKSPLOSION ELLER FÅ KONSTRUKTIONEN TIL AT BRYDE SAMMEN, HVILKET KAN MEDFØRE ALVORLIGE PERSONSKADER ELLER DØDEN SAMT MATERIELLE SKADER.

(AL GARANTIBESKYTTELSE ER DERMED UGYLDIG.)

⚠ **FARE:** SØRG ALTID FOR, AT GASTILFØRSLEN ER LUKKET VED KILDEN, FØR DER UDFØRES NOGET SOM HELST ARBEJDE. SÅFREMT DE FARESIGNALER OG ADVARSLER, DER FINDES I DENNE VEJLEDNING, IKKE OVERHOLDES, KAN DET FORÅRSAGE BRAND ELLER EKSPLOSION, DER KAN MEDFØRE ALVORLIGE PERSONSKADER ELLER DØDEN SAMT MATERIELLE SKADER.

⚠ **FØR DU BEGYNDER:** Kontroller, at låget er lukket, og at styrehjulene er låst for at forhindre, at grillen flytter sig.



**BEMÆRK:** Den illustrerede grill kan adskille sig lidt fra den købte model.

**⚠ VIGTIGT: Dette produkt er sikkerhedstestet og kun certificeret til brug i et bestemt land. Find landeangivelsen, som er anført uden på kassen.**

Disse komponentdele kan være gasførende eller gasafbrændende. Kontakt Weber-Stephen Products LLC kundeservice for oplysninger om originale reservedele til Weber-Stephen Products LLC.

**⚠ ADVARSEL: Forsøg ikke at på reparere gasførende eller gasbrændende dele uden at kontakte kundeservice hos Weber-Stephen Products LLC Overholder du ikke denne produktadvarsel, kan dine handlinger forårsage brand eller eksplosion, som medfører alvorlige person- og materielskader eller døden.**



Dette symbol viser, at produktet ikke må smides ud med husholdningsaffaldet. Vær venlig at besøge [www.weber.com](http://www.weber.com)® og kontakt den importør, der er anført for dit land for at få vejledning i, hvordan dette produkt bortskaffes på korrekt vis i Europa. Har du ikke adgang til internettet, kontaktes forhandleren for at få importørens navn, adresse og telefonnummer.

Når det besluttes, at grillen skal bortskaffes eller kasseres, skal alle de elektriske komponenter (f.eks. grillbændermotor, batterier, tændingsmodul, håndtagslys) tages af og bortskaffes korrekt i henhold til WEEE. De skal bortskaffes særskilt fra grillen.

**WEBER-STEPHEN ÖSTERREICH GMBH**

Maria-Theresia-Straße 51  
4600 Wels  
AUSTRIA  
TEL: +43 7242 890 135 0; info-at@weberstephen.com

**WEBER-STEPHEN PRODUCTS BELGIUM Sprl**

Blarenberglaan 6 Bus 4  
Industriezone Noord  
BE-2800 Mechelen  
BELGIUM  
TEL: +32 015 28 30 90; infobelux@weberstephen.com

**WEBER-STEPHEN CZ & SK spol. s r.o.**

U Hajovny 246  
25243 Průhonice  
CZECH REPUBLIC  
TEL: +42 267 312 973; info-cz@weberstephen.com

**WEBER-STEPHEN NORDIC ApS**

Boegildsmindevej 23, DK-9400 Norresundby  
DANMARK  
TEL: +45 99 36 30 10; info@weberstephen.dk

**WEBER-STEPHEN NORDIC MIDDLE EAST**

Ras Al Khaimah FTZ  
P.O. Box 10559  
UNITED ARAB EMIRATES  
TEL: +971 4 360 9256; ASJensen@weberstephen.ae

**WEBER-STEPHEN FRANCE SAS**

Eragny sur Oise – BP 80322  
95617 Cergy Pontoise Cedex  
FRANCE  
TEL: +33 810 19 32 37  
service.consommateurs@weberstephen.com

**WEBER-STEPHEN DEUTSCHLAND GmbH**

Rheinstraße 194  
55218 Ingelheim  
DEUTSCHLAND  
TEL: +49 6132 8999 0; info-de@weberstephen.com

**WEBER-STEPHEN NETHERLANDS B.V.**

Tsjükemarwei 12  
8521 NA Sint Nicolaasga  
Postbus 18  
8520 AA Sint Nicolaasga  
NETHERLANDS  
TEL: +31 513 4333 22; info@weberbarbecues.nl

**JARN & GLER WHOLESale EHF**

Skutuvogur 1H  
1-104 Reykjavík  
ICELAND  
TEL: +354 58 58 900

**D&S IMPORTS**

14 Shenkar Street  
Petach, Tikva 49001  
ISRAEL  
TEL: +972 392 41119; info@weber.co.il

**WEBER-STEPHEN PRODUCTS ITALIA Srl**

Centro Polifunzionale "Il Pioppo"  
Viale della Repubblica 46  
36030 Povoletto di Dueville – Vicenza  
ITALY  
TEL: +39 0444 360 590; info-italia@weberstephen.com

**WEBER-STEPHEN POLSKA Sp. z o.o.**

Ul. Minerska 29 lok.1  
04-506 Warszawa  
POLSKA  
TEL: +48 22 392 04 69; info-pl@weberstephen.com

**GALACTEX OURDOOR (PTY) LTD.**

141-142 Hertz Draai  
Meadowdale, Edenvale  
Gauteng  
SOUTH AFRICA  
TEL: +27 11 454 2369; info@weber.co.za

**WEBER-STEPHEN IBERICA Srl**

Avda. de les Corts Catalanes 9-11 -  
Despacho 10 B  
E-08173 Sant Cugat del Vallès  
Barcelona  
SPAIN  
TEL: +34 93 584 40 55; infoiberica@weberstephen.com

**WEBER-STEPHEN SCHWEIZ GMBH**

Talackerstr. 89a  
8404 Winterthur  
SWITZERLAND  
TEL: +41 52 24402 50; info-ch@weberstephen.com

**WEBER-STEPHEN PRODUCTS (U.K.) LIMITED**

The Four Columns,  
Broughton Hall Business Park  
Skipton, North Yorkshire BD23 3AE  
UNITED KINGDOM  
TEL: +44 01756 692600; salesuk@weberstephen.com

**WEBER-STEPHEN PRODUCTS LLC**

200 East Daniels Road  
Palatine, IL 60067-6266  
USA  
TEL: 847 934 5700; support@weberstephen.com

**WEBER-STEPHEN Vostok LTD®**

119270, office 105,  
2/4 building 3, Luzhnetskaya  
naberezhnaya Moscow  
RUSSIA  
TEL: +7 495 973 16 49; info-ru@weberstephen.com

**WEBER-STEPHEN MAGYARORSZÁG KFT.**

1037 Budapest, Montevidéó u. 2/b.  
HUNGARY  
TEL: +36 70 / 70-89-813

**RÖSLER SLOVENIJA-MATIC STROPNIK**

Rajšpova ul.22, 2250 Ptuj, SLO  
SLOVENIA / CROATIA  
TEL: +386 2 749 38 62; slovenia.info@weberstephen.com

For Republic of Ireland, please contact:  
Weber-Stephen Products (U.K.) Limited.

For other eastern Europe countries,  
TURKEY, or GREECE, please contact:  
Weber-Stephen Deutschland GmbH,  
info-de@weberstephen.com.

For Baltic States, please contact:  
Weber-Stephen Nordic ApS.



WEBER-STEPHEN PRODUCTS LLC

[www.weber.com](http://www.weber.com)®



**SPiRiT**<sup>®</sup>

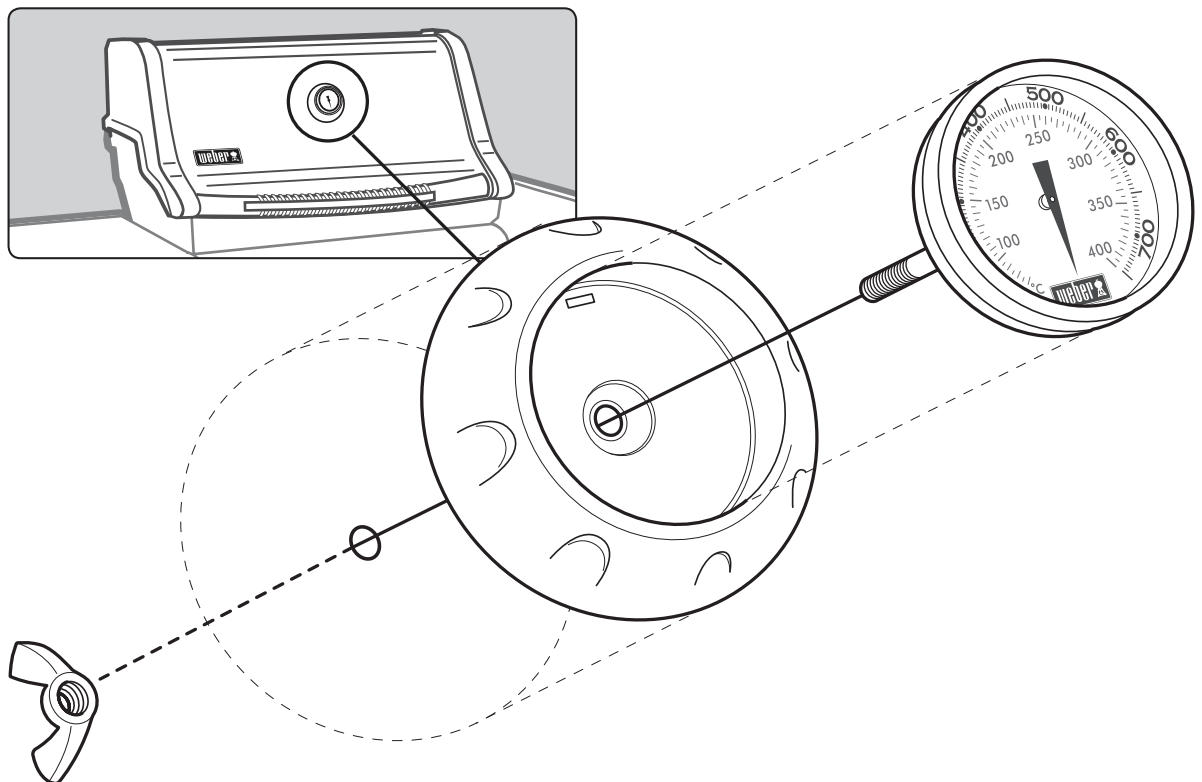
# ANLEITUNG ZUM AUSTAUSCHEN VON THERMOMETER UND FRONTBLLENDE

**⚠ WARNHINWEIS:** BEI ALLEN REPARATUREN UND BEI JEDEM AUSTAUSCH VON TEILEN DÜRFEN AUSSCHLIESSLICH ORIGINALERSATZTEILE VON WEBER-STEPHEN VERWENDET WERDEN. IHRE HANDLUNGEN KÖNNEN BEI NICHTBEACHTUNG DIESER PRODUKTWARNUNG EINEN BRAND, EINE EXPLOSION ODER EIN STRUKTURELLES VERSAGEN DES GERÄTS VERURSACHEN, WODURCH ES ZU SCHWEREN ODER GAR TÖDLICHEN VERLETZUNGEN SOWIE ZU SACHSCHÄDEN KOMMEN KANN.

*(DADURCH ERLISCHT JEDLICHER GARANTIEANSPRUCH.)*

**⚠ GEFAHRENHINWEIS:** STELLEN SIE VOR BEGINN VON ARBEITEN SICHER, DASS DAS VENTIL FÜR DIE GASVERSORGUNG AN DER QUELLE GESCHLOSSEN IST. NICHTBEACHTEN DER IN DIESER ANLEITUNG AUFGEFÜHRTEN GEFAHRENHINWEISE, WARNHINWEISE UND VORSICHTSMASSNAHMEN KANN ZU EINEM BRAND ODER EINER EXPLOSION FÜHREN, WODURCH ES ZU SCHWEREN ODER GAR TÖDLICHEN VERLETZUNGEN SOWIE ZU SACHSCHÄDEN KOMMEN KANN.

**⚠ VOR BEGINN:** Überprüfen Sie, ob der Grilldeckel geschlossen ist und die Rollen arretiert sind, damit sich der Grill nicht bewegen kann.



**HINWEIS:** Die Abbildungen können in Einzelheiten von dem von Ihnen erworbenen Grill abweichen.

**⚠ ACHTUNG: Dieses Produkt wurde einem Sicherheitstest unterzogen, die Betriebsgenehmigung gilt nur in dem entsprechenden Land. Informationen mit der Länderkennzeichnung finden Sie an der Außenseite des Kartons.**

Diese Bauteile sind gasführende oder gasbrennende Komponenten. Wenden Sie sich bezüglich Informationen zu Originalersatzteilen von Weber-Stephen Products LLC an die Kundendienstabteilung von Weber-Stephen Products LLC.

**⚠ WARNHINWEIS: Versuchen Sie nicht, Reparaturen an gasführenden oder gasbrennenden Komponenten ohne Rücksprache mit der Kundendienstabteilung von Weber-Stephen Products LLC durchzuführen. Ihre Maßnahmen können bei Nichtbeachtung dieses Warnhinweises einen Brand oder eine Explosion verursachen. Dadurch kann es zu ernsthaften Verletzungen, zu tödlichen Unfällen und zu Sachschäden kommen.**



Mit diesem Symbol wird gekennzeichnet, dass Sie dieses Erzeugnis nicht mit dem Hausmüll entsorgen dürfen. Weitere Informationen zur Entsorgung dieses Erzeugnisses in Europa finden Sie auf unserer Website unter [www.weber.com](http://www.weber.com). Wenden Sie sich an den unter Ihrem Land aufgeführten Importeur. Falls Sie nicht über einen Internetzugang verfügen, wenden Sie sich bitte an Ihren Händler, um Name, Anschrift und Telefonnummer des Importeurs zu erfahren.

Wenn Sie Ihren Grill entsorgen, müssen alle Elektrobauteile (z.B. Elektromotor Drehspieß, Zündmodul) entsprechend der EU-Richtlinie für Elektro- und Altgeräte (WEEE) ordnungsgemäß demontiert und entsorgt werden. Diese Bauteile müssen gesondert entsorgt werden.

#### WEBER-STEPHEN ÖSTERREICH GMBH

Maria-Theresia-Straße 51  
4600 Wels  
AUSTRIA  
TEL: +43 7242 890 135 0; info-at@weberstephen.com

#### WEBER-STEPHEN PRODUCTS BELGIUM Sprl

Blarenberglaan 6 Bus 4  
Industriezone Noord  
BE-2800 Mechelen  
BELGIUM  
TEL: +32 015 28 30 90; infobelux@weberstephen.com

#### WEBER-STEPHEN CZ & SK spol. s r.o.

U Hajovny 246  
25243 Pruhonice  
CZECH REPUBLIC  
TEL: +42 267 312 973; info-cz@weberstephen.com

#### WEBER-STEPHEN NORDIC ApS

Boegildsmindevej 23, DK-9400 Norresundby  
DANMARK  
TEL: +45 99 36 30 10; info@weberstephen.dk

#### WEBER-STEPHEN NORDIC MIDDLE EAST

Ras Al Khaimah FTZ  
P.O. Box 10559  
UNITED ARAB EMIRATES  
TEL: +971 4 360 9256; ASJensen@weberstephen.ae

#### WEBER-STEPHEN FRANCE SAS

Eragny sur Oise – BP 80322  
95617 Cergy Pontoise Cedex  
FRANCE  
TEL: +33 810 19 32 37  
service.consommateurs@weberstephen.com

#### WEBER-STEPHEN DEUTSCHLAND GmbH

Rheinstraße 194  
55218 Ingelheim  
DEUTSCHLAND  
TEL: +49 6132 8999 0; info-de@weberstephen.com

#### WEBER-STEPHEN NETHERLANDS B.V.

Tsjükemarwei 12  
8521 NA Sint Nicolaasga  
Postbus 18  
8520 AA Sint Nicolaasga  
NETHERLANDS  
TEL: +31 513 4333 22; info@weberbarbecues.nl

#### JARN & GLER WHOLESALE EHF

Skutuvogur 1H  
1-104 Reykjavik  
ICELAND  
TEL: +354 58 58 900

#### D&S IMPORTS

14 Shenkar Street  
Petach, Tikva 49001  
ISRAEL  
TEL: +972 392 41119; info@weber.co.il

#### WEBER-STEPHEN PRODUCTS ITALIA Srl

Centro Polifunzionale "Il Pioppo"  
Viale della Repubblica 46  
36030 Povolario di Dueville – Vicenza  
ITALY  
TEL: +39 0444 360 590; info-italia@weberstephen.com

#### WEBER-STEPHEN POLSKA Sp. z o.o.

Ul. Minerska 29 lok.1  
04-506 Warszawa  
POLSKA  
TEL: +48 22 392 04 69; info-pl@weberstephen.com

#### GALACTEX OURDOOR (PTY) LTD.

141-142 Hertz Draai  
Meadowdale, Edenvale  
Gauteng  
SOUTH AFRICA  
TEL: +27 11 454 2369; info@weber.co.za

#### WEBER-STEPHEN IBERICA Srl

Avda. de les Corts Catalanes 9-11 -  
Despacho 10 B  
E-08173 Sant Cugat del Vallès  
Barcelona  
SPAIN  
TEL: +34 93 584 40 55; infoiberica@weberstephen.com

#### WEBER-STEPHEN SCHWEIZ GMBH

Talackerstr. 89a  
8404 Winterthur  
SWITZERLAND  
TEL: +41 52 24402 50; info-ch@weberstephen.com

#### WEBER-STEPHEN PRODUCTS (U.K.) LIMITED

The Four Columns,  
Broughton Hall Business Park  
Skipton, North Yorkshire BD23 3AE  
UNITED KINGDOM  
TEL: +44 01756 692600; salesuk@weberstephen.com

#### WEBER-STEPHEN PRODUCTS LLC

200 East Daniels Road  
Palatine, IL 60067-6266  
USA  
TEL: 847 934 5700; support@weberstephen.com

#### WEBER-STEPHEN Vostok LTD®

119270, office 105,  
2/4 building 3, Luzhnetskaya  
naberezhnaya Moscow  
RUSSIA  
TEL: +7 495 973 16 49; info-ru@weberstephen.com

#### WEBER-STEPHEN MAGYARORSZÁG KFT.

1037 Budapest, Montevideó u. 2/b.  
HUNGARY  
TEL: +36 70 / 70-89-813

#### RÖSLER SLOVENIJA-MATIC STROPNIK

Rajšpova ul.22, 2250 Ptuj, SLO  
SLOVENIA / CROATIA  
TEL: +386 2 749 38 62; slovenia.info@weberstephen.com

For Republic of Ireland, please contact:  
Weber-Stephen Products (U.K.) Limited.

For other eastern Europe countries,  
TURKEY, or GREECE, please contact:  
Weber-Stephen Deutschland GmbH,  
info-de@weberstephen.com.

For Baltic States, please contact:  
Weber-Stephen Nordic ApS.



WEBER-STEPHEN PRODUCTS LLC

[www.weber.com](http://www.weber.com)





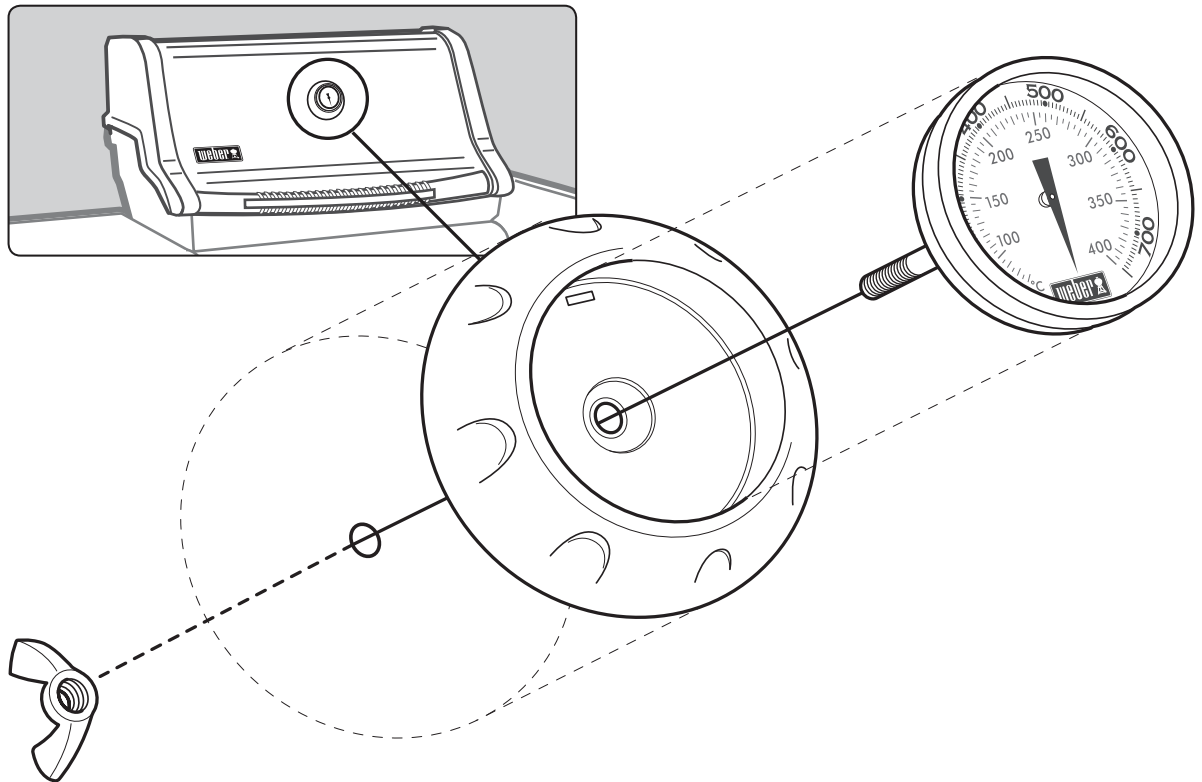
**SPIRIT®**

# ΟΔΗΓΙΕΣ ΑΝΤΙΚΑΤΑΣΤΑΣΗΣ ΘΕΡΜΟΜΕΤΡΟΥ ΚΑΙ ΚΑΠΑΚΙΟΥ

⚠ **ΠΡΟΕΙΔΟΠΟΙΗΣΗ:** ΓΙΑ ΟΠΟΙΑΔΗΠΟΤΕ ΕΠΙΣΚΕΥΗ Ή ΑΝΤΙΚΑΤΑΣΤΑΣΗ ΠΡΕΠΕΙ ΝΑ ΧΡΗΣΙΜΟΠΟΙΟΥΝΤΑΙ ΓΝΗΣΙΑ ΕΞΑΡΤΗΜΑΤΑ ΑΝΤΙΚΑΤΑΣΤΑΣΗΣ ΤΗΣ WEBER-STEPHEN. ΕΑΝ ΑΜΕΛΗΣΕΤΕ ΝΑ ΣΥΜΜΟΡΦΩΘΕΙΤΕ ΜΕ ΑΥΤΗ ΤΗΝ ΠΡΟΕΙΔΟΠΟΙΗΣΗ, ΜΕ ΤΙΣ ΕΝΕΡΓΕΙΕΣ ΣΑΣ ΜΠΟΡΕΙ ΝΑ ΠΡΟΚΛΗΘΕΙ ΠΥΡΚΑΓΙΑ, ΕΚΡΗΞΗ Ή ΖΗΜΙΑ ΣΤΗΝ ΚΑΤΑΣΚΕΥΉ, ΜΕ ΑΠΟΤΕΛΕΣΜΑ ΣΟΒΑΡΟ ΑΤΟΜΙΚΟ ΤΡΑΥΜΑΤΙΣΜΟ Ή ΘΑΝΑΤΗΦΟΡΟ ΑΤΥΧΗΜΑ ΚΑΙ ΥΛΙΚΕΣ ΖΗΜΙΕΣ.  
(ΘΑ ΕΠΕΛΘΕΙ ΑΚΥΡΩΣΗ ΤΗΣ ΠΡΟΣΤΑΣΙΑΣ ΕΓΓΥΗΣΗΣ.)

⚠ **ΚΙΝΔΥΝΟΣ:** ΠΡΟΤΟΥ ΔΙΕΞΑΓΕΤΕ ΟΠΟΙΑΔΗΠΟΤΕ ΕΡΓΑΣΙΑ, ΕΞΑΣΦΑΛΙΣΤΕ ΟΤΙ Η ΠΑΡΟΧΗ ΑΕΡΙΟΥ ΕΧΕΙ ΚΛΕΙΣΕΙ ΣΤΗΝ ΠΗΓΗ ΤΗΣ. ΑΜΕΛΕΙΑ ΣΥΜΜΟΡΦΩΣΗΣ ΜΕ ΤΟΥΣ ΚΙΝΔΥΝΟΥΣ, ΤΙΣ ΠΡΟΕΙΔΟΠΟΙΗΣΕΙΣ ΚΑΙ ΤΙΣ ΕΝΔΕΙΞΕΙΣ ΠΡΟΣΟΧΗΣ ΠΟΥ ΠΕΡΙΕΧΟΝΤΑΙ ΣΕ ΑΥΤΟ ΤΟ ΦΥΛΛΑΔΙΟ ΟΔΗΓΙΩΝ ΜΠΟΡΕΙ ΝΑ ΠΡΟΚΑΛΕΣΕΙ ΠΥΡΚΑΓΙΑ Ή ΕΚΡΗΞΗ ΜΕ ΑΠΟΤΕΛΕΣΜΑ ΣΟΒΑΡΟ ΑΤΟΜΙΚΟ ΤΡΑΥΜΑΤΙΣΜΟ Ή ΘΑΝΑΤΟ ΚΑΘΩΣ ΚΑΙ ΖΗΜΙΑ ΣΤΗΝ ΙΔΙΟΚΤΗΣΙΑ.

⚠ **ΠΡΟΤΟΥ ΞΕΚΙΝΗΣΕΤΕ:** Εξασφαλίστε ότι οι τροχίσκοι είναι κλειδωμένοι ώστε να εμποδίζεται μετατόπιση της ψησταριάς.



**ΣΗΜΕΙΩΣΗ:** Οι ψησταριές που απεικονίζονται μπορεί να έχουν ελάχιστες διαφορές σε σχέση με το μοντέλο που έχετε προμηθευτεί.

**⚠ ΠΡΟΣΟΧΗ: Το προϊόν αυτό έχει υποστεί δοκιμές ασφαλείας και πιστοποιείται για χρήση μόνο σε συγκεκριμένη χώρα. Ανατρέξτε στην αναφορά χώρας στο εξωτερικό της συσκευασίας.**

Αυτά τα εξαρτήματα μπορεί να περιέχουν αέριο ή να καίνε αέριο. Παρακαλούμε επικοινωνήστε με τη Weber-Stephen Products LLC, Τμήμα Εξυπηρέτησης Πελατών για πληροφορίες για γνήσια ανταλλακτικά της Weber-Stephen Products LLC.

**⚠ ΠΡΟΕΙΔΟΠΟΙΗΣΗ: Μην επιχειρήσετε να προβείτε σε επισκευές σε εξαρτήματα που περιέχουν ή καίνε αέριο εάν δεν επικοινωνήσετε προηγουμένως με το Τμήμα Εξυπηρέτησης Πελατών της Weber-Stephen Products LLC. Εάν αμελήσετε να συμμορφωθείτε με αυτή την προειδοποίηση, με τις ενέργειες σας μπορεί να προκληθεί πυρκαγιά ή έκρηξη με αποτέλεσμα σοβαρό ατομικό τραυματισμό ή θανατηφόρο ατύχημα και υλικές ζημιές.**



Αυτό το σύμβολο δείχνει ότι το προϊόν δεν μπορεί να απορριφθεί στα οικιακά απορρίμματα. Για οδηγίες όσον αφορά τη σωστή απόρριψη αυτού του προϊόντος στην Ευρώπη, παρακαλούμε επισκεφθείτε την ιστοσελίδα [www.weber.com](http://www.weber.com), και επικοινωνήστε με τον εισαγωγέα που αναφέρεται για τη χώρα σας. Εάν δεν έχετε πρόσβαση στο internet, επικοινωνήστε με τον αντιπρόσωπο σας για το όνομα, τη διεύθυνση και τον αριθμό τηλεφώνου του εισαγωγέα.

Όταν αποφασίσετε να πετάξετε ή να απορρίψετε την ψησταριά σας, όλα τα ηλεκτρικά μέρη (π.χ. μοτέρ σούβλας, μπαταρίες, μονάδα έναυσης, φώτα λαβών) θα πρέπει να αφαιρεθούν και να απορριφθούν κατάλληλα, σύμφωνα με τη WEEE. Η απόρριψη τους πρέπει να γίνει χωριστά από την ψησταριά.

#### WEBER-STEPHEN ÖSTERREICH GMBH

Maria-Theresia-Straße 51  
4600 Wels  
AUSTRIA  
TEL: +43 7242 890 135 0; info-at@weberstephen.com

#### WEBER-STEPHEN PRODUCTS BELGIUM Sprl

Blarenberglaan 6 Bus 4  
Industriezone Noord  
BE-2800 Mechelen  
BELGIUM  
TEL: +32 015 28 30 90; infobelux@weberstephen.com

#### WEBER-STEPHEN CZ & SK spol. s r.o.

U Hajovny 246  
25243 Průhonice  
CZECH REPUBLIC  
TEL: +42 267 312 973; info-cz@weberstephen.com

#### WEBER-STEPHEN NORDIC ApS

Boegildsmindevej 23, DK-9400 Norresundby  
DANMARK  
TEL: +45 99 36 30 10; info@weberstephen.dk

#### WEBER-STEPHEN NORDIC MIDDLE EAST

Ras Al Khaimah FTZ  
P.O. Box 10559  
UNITED ARAB EMIRATES  
TEL: +971 4 360 9256; ASJensen@weberstephen.ae

#### WEBER-STEPHEN FRANCE SAS

Eragny sur Oise – BP 80322  
95617 Cergy Pontoise Cedex  
FRANCE  
TEL: +33 810 19 32 37  
service.consommateurs@weberstephen.com

#### WEBER-STEPHEN DEUTSCHLAND GmbH

Rheinstraße 194  
55218 Ingelheim  
DEUTSCHLAND  
TEL: +49 6132 8999 0; info-de@weberstephen.com

#### WEBER-STEPHEN NETHERLANDS B.V.

Tsjükemarwei 12  
8521 NA Sint Nicolaasga  
Postbus 18  
8520 AA Sint Nicolaasga  
NETHERLANDS  
TEL: +31 513 4333 22; info@weberbarbecues.nl

#### JARN & GLER WHOLESALE EHF

Skutuvogur 1H  
1-104 Reykjavik  
ICELAND  
TEL: +354 58 58 900

#### D&S IMPORTS

14 Shenkar Street  
Petach, Tikva 49001  
ISRAEL  
TEL: +972 392 41119; info@weber.co.il

#### WEBER-STEPHEN PRODUCTS ITALIA Srl

Centro Polifunzionale "Il Pioppo"  
Viale della Repubblica 46  
36030 Povolara di Dueville – Vicenza  
ITALY  
TEL: +39 0444 360 590; info-italia@weberstephen.com

#### WEBER-STEPHEN POLSKA Sp. z o.o.

Ul. Minerska 29 lok.1  
04-506 Warszawa  
POLSKA  
TEL: +48 22 392 04 69; info-pl@weberstephen.com

#### GALACTEX OURDOOR (PTY) LTD.

141-142 Hertz Draai  
Meadowdale, Edenvale  
Gauteng  
SOUTH AFRICA  
TEL: +27 11 454 2369; info@weber.co.za

#### WEBER-STEPHEN IBERICA Srl

Avda. de les Corts Catalanes 9-11 -  
Despacho 10 B  
E-08173 Sant Cugat del Vallès  
Barcelona  
SPAIN  
TEL: +34 93 584 40 55; infoiberica@weberstephen.com

#### WEBER-STEPHEN SCHWEIZ GMBH

Talackerstr. 89a  
8404 Winterthur  
SWITZERLAND  
TEL: +41 52 24402 50; info-ch@weberstephen.com

#### WEBER-STEPHEN PRODUCTS

(U.K.) LIMITED  
The Four Columns,  
Broughton Hall Business Park  
Skipton, North Yorkshire BD23 3AE  
UNITED KINGDOM  
TEL: +44 01756 692600; salesuk@weberstephen.com

#### WEBER-STEPHEN PRODUCTS LLC

200 East Daniels Road  
Palatine, IL 60067-6266  
USA  
TEL: 847 934 5700; support@weberstephen.com

#### WEBER-STEPHEN Vostok LTD®

119270, office 105,  
2/4 building 3, Luzhnetskaya  
naberezhnaya Moscow  
RUSSIA  
TEL: +7 495 973 16 49; info-ru@weberstephen.com

#### WEBER-STEPHEN MAGYARORSZÁG KFT.

1037 Budapest, Montevideó u. 2/b.  
HUNGARY  
TEL: +36 70 / 70-89-813

#### RÖSLER SLOVENIJA-MATIC STROPNIK

Rajšpova ul.22, 2250 Ptuj, SLO  
SLOVENIA / CROATIA  
TEL: +386 2 749 38 62; slovenia.info@weberstephen.com

For Republic of Ireland, please contact:  
Weber-Stephen Products (U.K.) Limited.

For other eastern Europe countries,  
TURKEY, or GREECE, please contact:  
Weber-Stephen Deutschland GmbH,  
info-de@weberstephen.com.

For Baltic States, please contact:  
Weber-Stephen Nordic ApS.



WEBER-STEPHEN PRODUCTS LLC  
[www.weber.com](http://www.weber.com)



**SPIRIT®**

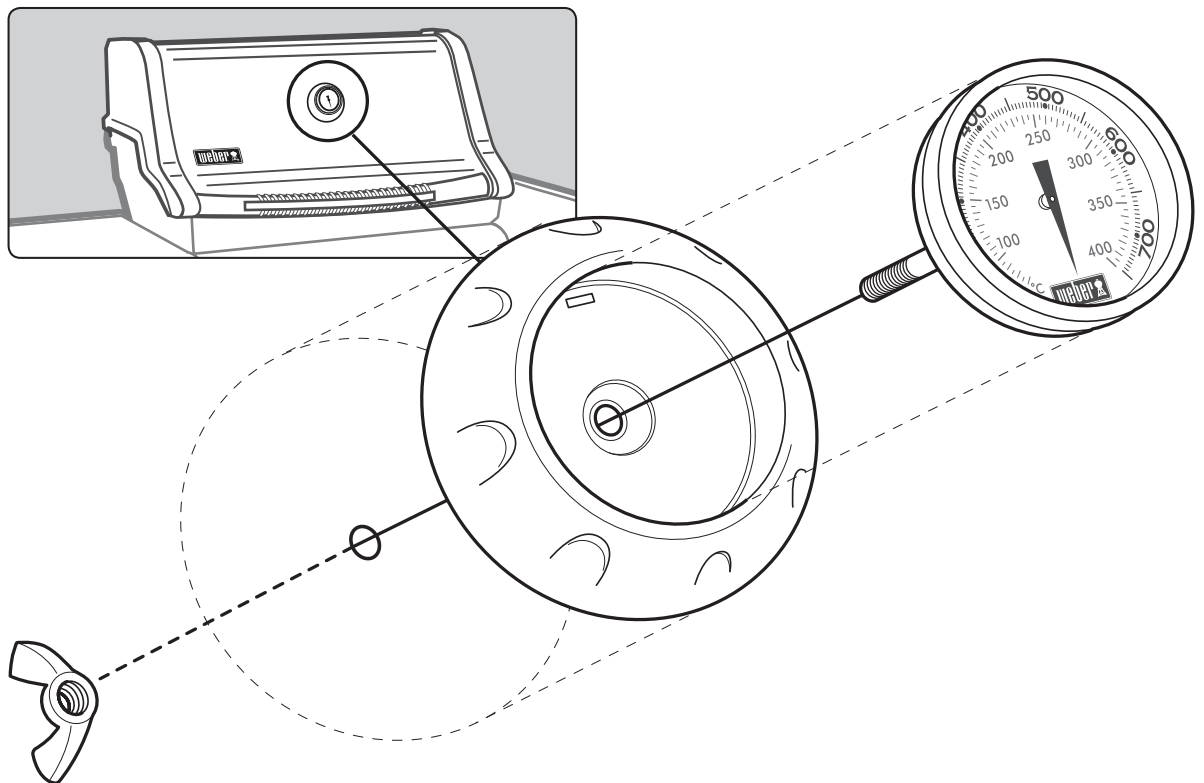
# INSTRUCCIONES PARA SUSTITUIR EL TERMÓMETRO Y SU SOPORTE

**⚠ ADVERTENCIA:** ES NECESARIO UTILIZAR PIEZAS DE RECAMBIO ORIGINALES DE WEBER-STEPHEN PARA REALIZAR CUALQUIER REPARACIÓN O SUSTITUCIÓN. SUS ACCIONES, SI NO RESPETA ESTA ADVERTENCIA DEL PRODUCTO, PUEDEN PROVOCAR UN INCENDIO, UNA EXPLOSIÓN O FALLOS ESTRUCTURALES, LO QUE PROVOCARÍA LESIONES PERSONALES GRAVES O LA MUERTE, ASÍ COMO DAÑOS MATERIALES.

*(ANULARÁ LA VALIDEZ DE LA GARANTÍA).*

**⚠ PELIGRO:** ANTES DE REALIZAR CUALQUIER OPERACIÓN, ASEGÚRESE DE QUE EL SUMINISTRO DE GAS ESTÉ APAGADO EN SU ORIGEN. DE NO SEGUIR LO INDICADO EN LOS MENSAJES DE PELIGRO, AVISOS Y PRECAUCIONES DE ESTA HOJA DE INSTRUCCIONES PUEDE PROVOCAR INCENDIOS O EXPLOSIONES QUE PUEDEN PRODUCIR DAÑOS MATERIALES Y PERSONALES GRAVES O INCLUSO LA MUERTE.

**⚠ ANTES DE EMPEZAR:** Asegúrese de que la tapa de la barbacoa esté cerrada y de que las ruedas giratorias estén bloqueadas para evitar que se mueva la barbacoa.



**NOTA:** Las barbacoas que se muestran pueden diferir del modelo adquirido.

**⚠ ATENCIÓN: Este producto ha pasado pruebas de seguridad y está certificado para su uso en un país específico. Consulte el nombre del país que se encuentra en la caja exterior.**

Estas piezas pueden ser componentes que transportan o queman gas. Póngase en contacto con Weber-Stephen Products LLC, Departamento de servicio al cliente, para obtener información sobre piezas de repuesto originales de Weber-Stephen Products LLC.

**⚠ ADVERTENCIA: No intente reparar componentes que transportan o queman gas sin ponerse en contacto con Weber-Stephen Products LLC, Departamento de servicio al cliente. Si no sigue las advertencias de este producto, sus acciones pueden provocar incendios o explosiones que pueden producir daños materiales y personales graves o la muerte.**



Este símbolo indica que el producto no se puede desechar en la basura. Para obtener instrucciones sobre cómo desechar correctamente este producto en Europa, visite [www.weber.com](http://www.weber.com) y póngase en contacto con el importador especificado para su país. Si no dispone de acceso a Internet, póngase en contacto con el proveedor para que le indique el nombre, la dirección y el número de teléfono del importador.

Cuando decida desechar o tirar su barbacoa, todos los componentes eléctricos (por ejemplo el motor de la barbacoa, las baterías, el módulo de encendido o las luces para las asas) deberán extraerse y desecharse de acuerdo con lo especificado por la Directiva RAEE. Deberán desecharse separadas de la barbacoa.

#### WEBER-STEPHEN ÖSTERREICH GMBH

Maria-Theresia-Straße 51  
4600 Wels  
AUSTRIA  
TEL: +43 7242 890 135 0; info-at@weberstephen.com

#### WEBER-STEPHEN PRODUCTS BELGIUM Sprl

Blarenberglaan 6 Bus 4  
Industriezone Noord  
BE-2800 Mechelen  
BELGIUM  
TEL: +32 015 28 30 90; infobelux@weberstephen.com

#### WEBER-STEPHEN CZ & SK spol. s r.o.

U Hajovny 246  
25243 Průhonice  
CZECH REPUBLIC  
TEL: +42 267 312 973; info-cz@weberstephen.com

#### WEBER-STEPHEN NORDIC ApS

Boegildsmindevej 23, DK-9400 Norresundby  
DANMARK  
TEL: +45 99 36 30 10; info@weberstephen.dk

#### WEBER-STEPHEN NORDIC MIDDLE EAST

Ras Al Khaimah FTZ  
P.O. Box 10559  
UNITED ARAB EMIRATES  
TEL: +971 4 360 9256; ASJensen@weberstephen.ae

#### WEBER-STEPHEN FRANCE SAS

Eragny sur Oise – BP 80322  
95617 Cergy Pontoise Cedex  
FRANCE  
TEL: +33 810 19 32 37  
service.consommateurs@weberstephen.com

#### WEBER-STEPHEN DEUTSCHLAND GmbH

Rheinstraße 194  
55218 Ingelheim  
DEUTSCHLAND  
TEL: +49 6132 8999 0; info-de@weberstephen.com

#### WEBER-STEPHEN NETHERLANDS B.V.

Tsjükemarwei 12  
8521 NA Sint Nicolaasga  
Postbus 18  
8520 AA Sint Nicolaasga  
NETHERLANDS  
TEL: +31 513 4333 22; info@weberbarbecues.nl

#### JARN & GLER WHOLESALE EHF

Skutuvogur 1H  
1-104 Reykjavik  
ICELAND  
TEL: +354 58 58 900

#### D&S IMPORTS

14 Shenkar Street  
Petach, Tikva 49001  
ISRAEL  
TEL: +972 392 41119; info@weber.co.il

#### WEBER-STEPHEN PRODUCTS ITALIA Srl

Centro Polifunzionale "Il Pioppo"  
Viale della Repubblica 46  
36030 Povolario di Dueville – Vicenza  
ITALY  
TEL: +39 0444 360 590; info-italia@weberstephen.com

#### WEBER-STEPHEN POLSKA Sp. z o.o.

Ul. Minerska 29 lok.1  
04-506 Warszawa  
POLSKA  
TEL: +48 22 392 04 69; info-pl@weberstephen.com

#### GALACTEX OURDOOR (PTY) LTD.

141-142 Hertz Draai  
Meadowdale, Edenvale  
Gauteng  
SOUTH AFRICA  
TEL: +27 11 454 2369; info@weber.co.za

#### WEBER-STEPHEN IBERICA Srl

Avda. de les Corts Catalanes 9-11 -  
Despacho 10 B  
E-08173 Sant Cugat del Vallès  
Barcelona  
SPAIN  
TEL: +34 93 584 40 55; infoiberica@weberstephen.com

#### WEBER-STEPHEN SCHWEIZ GMBH

Talackerstr. 89a  
8404 Winterthur  
SWITZERLAND  
TEL: +41 52 24402 50; info-ch@weberstephen.com

#### WEBER-STEPHEN PRODUCTS

**(U.K.) LIMITED**  
The Four Columns,  
Broughton Hall Business Park  
Skipton, North Yorkshire BD23 3AE  
UNITED KINGDOM  
TEL: +44 01756 692600; salesuk@weberstephen.com

#### WEBER-STEPHEN PRODUCTS LLC

200 East Daniels Road  
Palatine, IL 60067-6266  
USA  
TEL: 847 934 5700; support@weberstephen.com

#### WEBER-STEPHEN Vostok LTD®

119270, office 105,  
2/4 building 3, Luzhnetskaya  
naberezhnaya Moscow  
RUSSIA  
TEL: +7 495 973 16 49; info-ru@weberstephen.com

#### WEBER-STEPHEN MAGYARORSZÁG KFT.

1037 Budapest, Montevideó u. 2/b.  
HUNGARY  
TEL: +36 70 / 70-89-813

#### RÖSLER SLOVENIJA-MATIC STROPNIK

Rajšpova ul.22, 2250 Ptuj, SLO  
SLOVENIA / CROATIA  
TEL: +386 2 749 38 62; slovenia.info@weberstephen.com

For Republic of Ireland, please contact:  
Weber-Stephen Products (U.K.) Limited.

For other eastern Europe countries,  
TURKEY, or GREECE, please contact:  
Weber-Stephen Deutschland GmbH,  
info-de@weberstephen.com.

For Baltic States, please contact:  
Weber-Stephen Nordic ApS.



WEBER-STEPHEN PRODUCTS LLC

[www.weber.com](http://www.weber.com)



**SPIRIT**

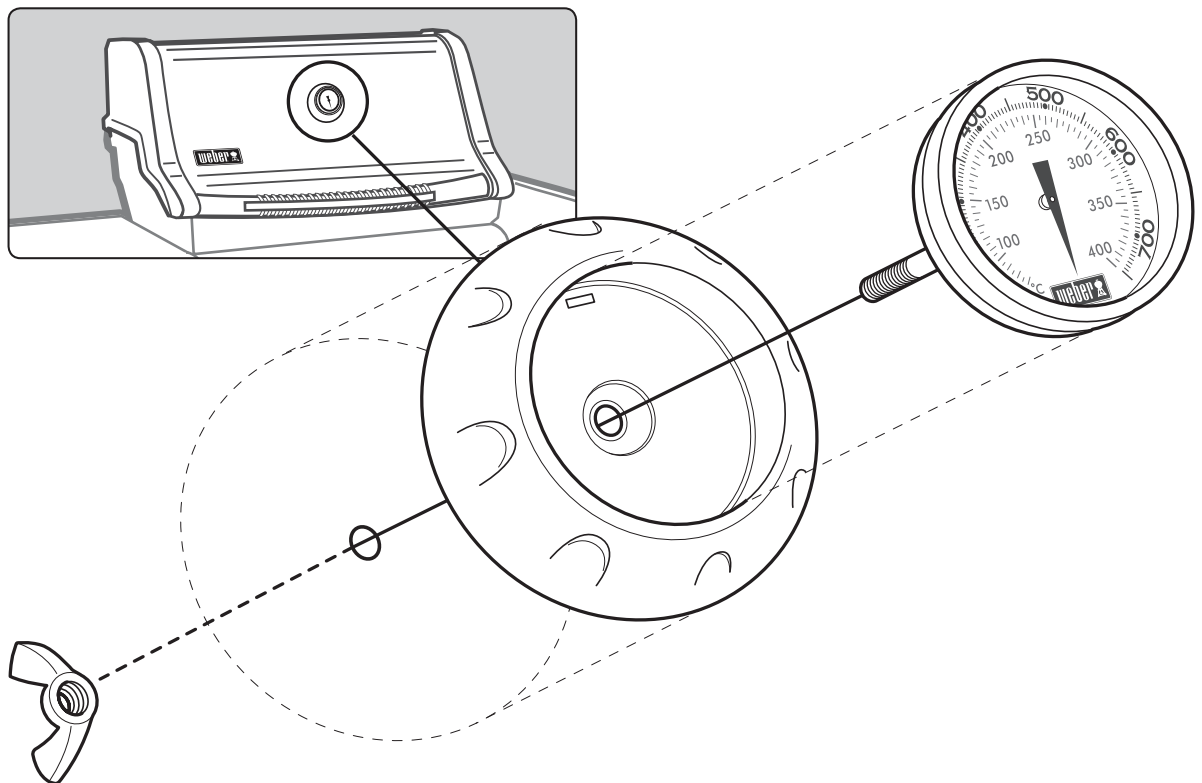
# TERMOMEETRI JA VÕRU ASENDAMISE JUHISED

⚠ HOIATUS. MISTAHES DETAILI PARANDAMISEL VÕI ASENDAMISEL TOHIB KASUTADA WEBER-STEPHENI ORIGINAALVARUOSI. KUI TE EI JÄRGI SEDA HOIATUST, SIIS VÕIB TEIE TEGEVUS PÕHJUSTADA TULEKAHJU, PLAHVATUSE VÕI KONSTRUKTSIOONI PURUNEMISE, MIS VÕIB PÕHJUSTADA RASKEID KEHAVIGASTUSI VÕI SURMA NING KA KAHJUSTADA VARA.

(TÜHISTAB KOGU GARANTII.)

⚠ OHT! ENNE MISTAHES TOIMINGU TEGEMIST VEENDUGE, ET GAASIBALLOON ON KINNI KEERATUD. KÄESOLEVAS JUHENDIS ESITATUD OHUTUSNÕUETE, HOIATUSTE JA ETTEVAATUSABINÕUDE EIRAMINE VÕIB PÕHJUSTADA TULEKAHJU VÕI PLAHVATUSE, MIS PÕHJUSTAB RASKE KEHAVIGASTUSE VÕI SURMA VÕI KAHJUSTAB KA VARA.

⚠ ENNE ALUSTAMIST: Veenduge, et rattad on lukustatud, et vältida grilliseadme liikumist.



MÄRKUS. Piltidel näidatud grilliseadmed võivad pisut erineda teie ostetud mudelist.

**⚠ TÄHELEPANU. Selle toote ohutust on katsetatud ning seda seadet on lubatud kasutada. Tutvuge karbil olevate riigihähistega.**

Sellised detailid võivad olla gaasi edastavad või gaasi põletavad komponendid. Ehtsa(te) Weber-Stephen Products LLC varuosa(de) kohta lisateabe saamiseks võtke palun ühendust Weber-Stephen Products LLC klienditeenindusosakonnaga.

**⚠ HOIATUS. Ärge püüdke remontida gaasi edastavaid või gaasi põletavaid detaile ilma Weber-Stephen Products LLC, klienditeenindusosakonnaga ühendust võtmata. Kui te ei pea kinni sellest tootehoiatuses, võite oma tegevusega põhjustada süttimise või plahvatuse, mille tagajärjeks võib olla raske kehavigastus või surm ja materiaalne kahju.**



See sümbol osutab, et toodet ei või ära visata koos tavalise olmeprügiga. Juhiste saamiseks selle toote õige äraviskamise kohta Euroopas, külastage palun veebilehte [www.weber.com](http://www.weber.com) ning võtke ühendust teie riigi kohta märgitud importijaga. Kui teil ei ole juurdepääsu Internetile, küsige importija nimi, aadress ja telefoninumber oma edasimüüjalt.

Kui te olete otsustanud oma grillist vabaneda, tuleb kõik elektrilised komponendid (st grillvarda mootor, akud, süütemoodul, käepideme valgustid) eemaldada ning õigesti ära vista WEEE nõuete kohaselt. Need tuleb grillist eraldi ära visata.

**WEBER-STEPHEN ÖSTERREICH GMBH**

Maria-Theresia-Straße 51  
4600 Wels  
AUSTRIA  
TEL: +43 7242 890 135 0; info-at@weberstephen.com

**WEBER-STEPHEN PRODUCTS BELGIUM Sprl**

Blarenberglaan 6 Bus 4  
Industriezone Noord  
BE-2800 Mechelen  
BELGIUM  
TEL: +32 015 28 30 90; infobelux@weberstephen.com

**WEBER-STEPHEN CZ & SK spol. s r.o.**

U Hajovny 246  
25243 Průhonice  
CZECH REPUBLIC  
TEL: +42 267 312 973; info-cz@weberstephen.com

**WEBER-STEPHEN NORDIC ApS**

Boegildsmindevej 23, DK-9400 Norresundby  
DANMARK  
TEL: +45 99 36 30 10; info@weberstephen.dk

**WEBER-STEPHEN NORDIC MIDDLE EAST**

Ras Al Khaimah FTZ  
P.O. Box 10559  
UNITED ARAB EMIRATES  
TEL: +971 4 360 9256; ASJensen@weberstephen.ae

**WEBER-STEPHEN FRANCE SAS**

Eragny sur Oise – BP 80322  
95617 Cergy Pontoise Cedex  
FRANCE  
TÉL: +33 810 19 32 37  
service.consommateurs@weberstephen.com

**WEBER-STEPHEN DEUTSCHLAND GmbH**

Rheinstraße 194  
55218 Ingelheim  
DEUTSCHLAND  
TEL: +49 6132 8999 0; info-de@weberstephen.com

**WEBER-STEPHEN NETHERLANDS B.V.**

Tsjükemarwei 12  
8521 NA Sint Nicolaasga  
Postbus 18  
8520 AA Sint Nicolaasga  
NETHERLANDS  
TEL: +31 513 4333 22; info@weberbarbecues.nl

**JARN & GLER WHOLESALE EHF**

Skutuvogur 1H  
1-104 Reykjavik  
ICELAND  
TEL: +354 58 58 900

**D&S IMPORTS**

14 Shenkar Street  
Petach, Tikva 49001  
ISRAEL  
TEL: +972 392 41119; info@weber.co.il

**WEBER-STEPHEN PRODUCTS ITALIA Srl**

Centro Polifunzionale "Il Pioppo"  
Viale della Repubblica 46  
36030 Povolara di Dueville – Vicenza  
ITALY  
TEL: +39 0444 360 590; info-italia@weberstephen.com

**WEBER-STEPHEN POLSKA Sp. z o.o.**

Ul. Minerska 29 lok.1  
04-506 Warszawa  
POLSKA  
TEL: +48 22 392 04 69; info-pl@weberstephen.com

**GALACTEX OURDOOR (PTY) LTD.**

141-142 Hertz Draai  
Meadowdale, Edenvale  
Gauteng  
SOUTH AFRICA  
TEL: +27 11 454 2369; info@weber.co.za

**WEBER-STEPHEN IBERICA Srl**

Avda. de les Corts Catalanes 9-11 -  
Despacho 10 B  
E-08173 Sant Cugat del Vallès  
Barcelona  
SPAIN  
TEL: +34 93 584 40 55; infoiberica@weberstephen.com

**WEBER-STEPHEN SCHWEIZ GMBH**

Talackerstr. 89a  
8404 Winterthur  
SWITZERLAND  
TEL: +41 52 24402 50; info-ch@weberstephen.com

**WEBER-STEPHEN PRODUCTS (U.K.) LIMITED**

The Four Columns,  
Broughton Hall Business Park  
Skipton, North Yorkshire BD23 3AE  
UNITED KINGDOM  
TEL: +44 01756 692600; salesuk@weberstephen.com

**WEBER-STEPHEN PRODUCTS LLC**

200 East Daniels Road  
Palatine, IL 60067-6266  
USA  
TEL: 847 934 5700; support@weberstephen.com

**WEBER-STEPHEN Vostok LTD®**

119270, office 105,  
2/4 building 3, Luzhnetskaya  
naberezhnaya Moscow  
RUSSIA  
TEL: +7 495 973 16 49; info-ru@weberstephen.com

**WEBER-STEPHEN MAGYARORSZÁG KFT.**

1037 Budapest, Montevidéó u. 2/b.  
HUNGARY  
TEL: +36 70 / 70-89-813

**RÖSLER SLOVENIJA-MATIC STROPNIK**

Rajšpova ul.22, 2250 Ptuj, SLO  
SLOVENIA / CROATIA  
TEL: +386 2 749 38 62; slovenia.info@weberstephen.com

For Republic of Ireland, please contact:  
Weber-Stephen Products (U.K.) Limited.

For other eastern Europe countries,  
TURKEY, or GREECE, please contact:  
Weber-Stephen Deutschland GmbH,  
info-de@weberstephen.com.

For Baltic States, please contact:  
Weber-Stephen Nordic ApS.



WEBER-STEPHEN PRODUCTS LLC  
[www.weber.com](http://www.weber.com)



**SPIRIT®**

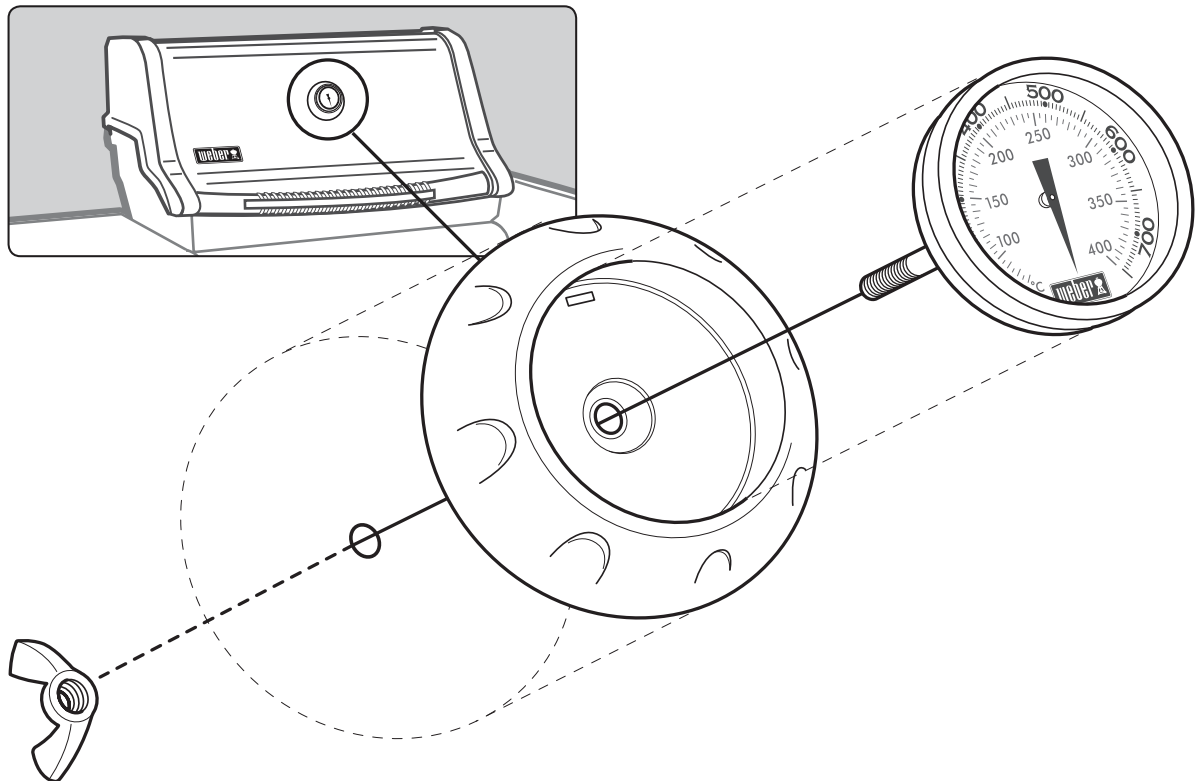
# LÄMPÖMITTARIN JA KEHYKSEN VAIHTO-OHJEET

⚠ **VAROITUS:** AITOJA WEBER-STEPHEN VARAOSIA ON KÄYTETTÄVÄ KAIKISSA KORJAUKSISSA TAI VAIHDOKSISSA. SINUN TOIMINTASI, JOS ET NOUDATA TÄTÄ TUOTEVAROITUSTA, VOI AIHEUTTAA TULIPALON, RÄJÄHDYKSEN TAI RAKENTEELLISEN VIAN, JOTKA VOIVAT JOHTAA VAKAVIIN RUUMIINVAMMOIHIN TAI KUOLEMAAN, SEKÄ AIHEUTTAA OMAISUUSVAHINKOJA.

*(MITÄTÖI KAIKEN TAKUUN.)*

⚠ **VAARA:** VARMISTA, ETTÄ KAASUNSYÖTTÖ ON SULJETTU LÄHTEESTÄ ENNEN KUIN TEET MITÄÄN TÖITÄ. TÄHÄN OHJELEHTISEEN KOOTTUJEN VAAROJEN, VAROITUSTEN JA HUOMAUTUSTEN NOUDATTAMISEN LAIMINLYÖNTI SAATTAA AIHEUTTAA TULIPALON TAI RÄJÄHDYKSEN, JOKA VOI JOHTAA VAKAVIIN RUUMIINVAMMOIHIN TAI KUOLEMAAN, SEKÄ AIHEUTTAA OMAISUUSVAHINKOJA.

⚠ **ENNEN ALOITTAMISTA:** Varmista, että grillin kansi on kiinni ja että pyörät on lukittu, jotta grillin liikkuminen estetään.



**HUOMAUTUS:** Kuvitetuissa grilleissä saattaa olla pieniä eroja ostettuihin malleihin verrattuna.

**⚠️ HUOM: Tämän tuotteen turvallisuus on testattu ja se on saanut käyttöluvan vain tietyssä maassa. Katso lisätietoja pakkauksen maatiedoista.**

Nämä osat on tarkoitettu kaasun siirtoon tai polttamiseen. Pyydä Weber-Stephen Products LLC -yhtiön asiakaspalveluosastolta lisätietoja aidoista Weber-Stephen Products LLC -varaosista.

**⚠️ VAROITUS: Älä yritä korjata kaasun säilytykseen tai polttamiseen tarkoitettuja osia ottamatta yhteyttä Weber-Stephen Products LLC -yhtiön asiakaspalveluun. Jos et noudata tähän tuotteeseen liittyviä varoituksia, saat aiheuttaa tulipalon tai räjähdysten ja sitä kautta vakavia vammoja, kuoleman tai omaisuusvahinkoja.**



**Tämä symboli osoittaa, että tuotetta ei voi hävittää kotitalousroskien mukana. Ohjeet tuotteen hävittämiseksi Euroopassa saat sivustosta [www.weber.com](http://www.weber.com)® tai ottamalla yhteys maahantuojaan. Jos sinulla ei ole Internet-yhteyttä, saat maahantuojan yhteystiedot jälleenmyyjältä.**

Kun päätät hävittää tai heittää pois grillisi, kaikki sähköosat (esimerkiksi vartaan moottori, paristot, sytytysyksikkö, kahvalot) on irrotettava ja hävitettävä oikein WEEE:n mukaisesti. Ne on hävitettävä grillistä erillään.

#### **WEBER-STEPHEN ÖSTERREICH GMBH**

Maria-Theresia-Straße 51  
4600 Wels  
AUSTRIA  
TEL: +43 7242 890 135 0; info-at@weberstephen.com

#### **WEBER-STEPHEN PRODUCTS BELGIUM Sprl**

Blarenberglaan 6 Bus 4  
Industriezone Noord  
BE-2800 Mechelen  
BELGIUM  
TEL: +32 015 28 30 90; infobelux@weberstephen.com

#### **WEBER-STEPHEN CZ & SK spol. s r.o.**

U Hajovny 246  
25243 Průhonice  
CZECH REPUBLIC  
TEL: +42 267 312 973; info-cz@weberstephen.com

#### **WEBER-STEPHEN NORDIC ApS**

Boegildsmindevej 23, DK-9400 Norresundby  
DANMARK  
TEL: +45 99 36 30 10; info@weberstephen.dk

#### **WEBER-STEPHEN NORDIC MIDDLE EAST**

Ras Al Khaimah FTZ  
P.O. Box 10559  
UNITED ARAB EMIRATES  
TEL: +971 4 360 9256; ASJensen@weberstephen.ae

#### **WEBER-STEPHEN FRANCE SAS**

BP 80322  
95617 Cergy Pontoise Cedex  
FRANCE  
TEL: +33 810 19 32 37  
service.consommateurs@weberstephen.com

#### **WEBER-STEPHEN DEUTSCHLAND GmbH**

Rheinstraße 194  
55218 Ingelheim  
DEUTSCHLAND  
TEL: +49 6132 8999 0; info-de@weberstephen.com

#### **WEBER-STEPHEN NETHERLANDS B.V.**

Tsjükemarwei 12  
8521 NA Sint Nicolaasga  
Postbus 18  
8520 AA Sint Nicolaasga  
NETHERLANDS  
TEL: +31 513 4333 22; info@weberbarbecues.nl

#### **JARN & GLER WHOLESALE EHF**

Skutuvogur 1H  
1-104 Reykjavik  
ICELAND  
TEL: +354 58 58 900

#### **D&S IMPORTS**

14 Shenkar Street  
Petach, Tikva 49001  
ISRAEL  
TEL: +972 392 41119; info@weber.co.il

#### **WEBER-STEPHEN PRODUCTS ITALIA Srl**

Centro Polifunzionale "Il Pioppo"  
Viale della Repubblica 46  
36030 Povolario di Dueville – Vicenza  
ITALY  
TEL: +39 0444 360 590; info-italia@weberstephen.com

#### **WEBER-STEPHEN POLSKA Sp. z o.o.**

Ul. Minerska 29 lok. 1  
04-506 Warszawa  
POLSKA  
TEL: +48 22 392 04 69; info-pl@weberstephen.com

#### **GALACTEX OURDOOR (PTY) LTD.**

141-142 Hertz Draai  
Meadowdale, Edenvale  
Gauteng  
SOUTH AFRICA  
TEL: +27 11 454 2369; info@weber.co.za

#### **WEBER-STEPHEN IBERICA Srl**

Avda. de les Corts Catalanes 9-11 -  
Despacho 10 B  
E-08173 Sant Cugat del Vallès  
Barcelona  
SPAIN  
TEL: +34 93 584 40 55; infoiberica@weberstephen.com

#### **WEBER-STEPHEN SCHWEIZ GMBH**

Talackerstr. 89a  
8404 Winterthur  
SWITZERLAND  
TEL: +41 52 24402 50; info-ch@weberstephen.com

#### **WEBER-STEPHEN PRODUCTS (U.K.) LIMITED**

The Four Columns,  
Broughton Hall Business Park  
Skipton, North Yorkshire BD23 3AE  
UNITED KINGDOM  
TEL: +44 01756 692600; salesuk@weberstephen.com

#### **WEBER-STEPHEN PRODUCTS LLC**

200 East Daniels Road  
Palatine, IL 60067-6266  
USA  
TEL: 847 934 5700; support@weberstephen.com

#### **WEBER-STEPHEN Vostok LTD®**

119270, office 105,  
2/4 building 3, Luzhnetskaya  
naberezhnaya Moscow  
RUSSIA  
TEL: +7 495 973 16 49; info-ru@weberstephen.com

#### **WEBER-STEPHEN MAGYARORSZÁG KFT.**

1037 Budapest, Montevideó u. 2/b.  
HUNGARY  
TEL: +36 70 / 70-89-813

#### **RÖSLER SLOVENIJA-MATIC STROPNIK**

Rajšpova ul.22, 2250 Ptuj, SLO  
SLOVENIA / CROATIA  
TEL: +386 2 749 38 62; slovenia.info@weberstephen.com

For Republic of Ireland, please contact:  
Weber-Stephen Products (U.K.) Limited.

For other eastern Europe countries,  
TURKEY, or GREECE, please contact:  
Weber-Stephen Deutschland GmbH,  
info-de@weberstephen.com.

For Baltic States, please contact:  
Weber-Stephen Nordic ApS.



**WEBER-STEPHEN PRODUCTS LLC**  
[www.weber.com](http://www.weber.com)®





**SPIRIT**<sup>®</sup>

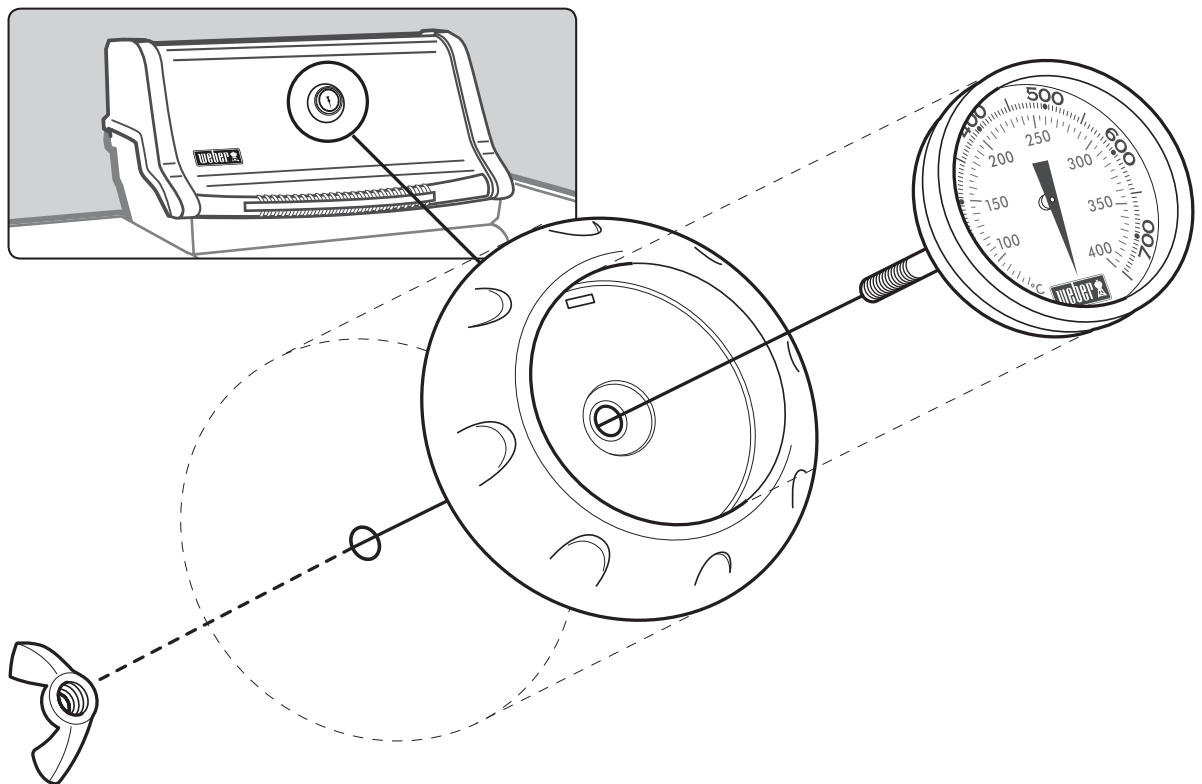
# INSTRUCTIONS DE REMPLACEMENT DU THERMOMÈTRE ET DE SON SUPPORT

⚠ **AVERTISSEMENT** : UTILISEZ DES PIÈCES DE RECHANGE WEBER-STEPHEN D'ORIGINE POUR TOUTE RÉPARATION OU REMPLACEMENT. LE NON-RESPECT DU PRÉSENT AVERTISSEMENT PEUT ÊTRE À L'ORIGINE D'UN INCENDIE, D'UNE EXPLOSION OU D'UNE DÉFAILLANCE STRUCTURELLE SUSCEPTIBLES DE PROVOQUER DES BLESSURES GRAVES VOIRE MORTELLES, AINSI QUE DES DOMMAGES MATÉRIELS.

*(ANNULATION DE LA GARANTIE.)*

⚠ **DANGER** : AVANT DE PROCÉDER À UN TRAVAIL QUELCONQUE SUR L'APPAREIL, VEILLEZ À COUPER L'ALIMENTATION DE GAZ À LA SOURCE. LE NON-RESPECT DES INSTRUCTIONS RELATIVES AUX DANGERS, DES AVERTISSEMENTS ET DES PRÉCAUTIONS CONTENUS DANS LA PRÉSENTE FICHE PEUT ÊTRE À L'ORIGINE D'UN INCENDIE OU D'UNE EXPLOSION SUSCEPTIBLES DE PROVOQUER DES BLESSURES GRAVES VOIRE MORTELLES, AINSI QUE DES DOMMAGES MATÉRIELS.

⚠ **AVANT DE COMMENCER** : assurez-vous que le couvercle est fermé et que les roulettes sont verrouillées afin d'empêcher tout mouvement du barbecue.



**REMARQUE** : les barbecues utilisés dans les illustrations peuvent être légèrement différents du modèle acheté.

**⚠ ATTENTION : ce produit a été soumis à des tests de sécurité. Il est homologué uniquement pour une utilisation dans un pays donné. Consultez l'emballage extérieur pour plus d'informations sur le pays d'utilisation correspondant.**

Ces pièces peuvent être des composants de transfert ou de combustion de gaz. Contactez le service clientèle de Weber-Stephen Products LLC pour en savoir plus sur les pièces de rechange Weber-Stephen Products LLC d'origine.

**⚠ AVERTISSEMENT : ne tentez pas d'effectuer des réparations sur des composants d'acheminement ou de combustion de gaz sans contacter préalablement le service clientèle de Weber-Stephen Products LLC ou votre revendeur Weber. Le non-respect du présent avertissement peut donner lieu à un incendie ou à une explosion susceptible de provoquer des blessures graves, voire mortelles, ainsi que des dommages matériels.**



**Ce symbole indique que le produit ne doit pas être éliminé avec les déchets ménagers. Pour en savoir plus sur la mise au rebut appropriée de ce produit en Europe, rendez-vous sur le site Web [www.weber.com](http://www.weber.com) et contactez l'importateur spécifié pour votre pays. Si vous ne disposez pas d'accès à Internet, contactez votre revendeur qui vous fournira le nom, l'adresse et le numéro de téléphone de l'importateur.**

Si vous décidez d'éliminer votre barbecue, vous devez démonter tous les composants électriques (moteur de rôtissoire, batteries, module d'allumage, lampes des poignées) et les éliminer indépendamment du barbecue, conformément à la réglementation DEEE.

**WEBER-STEPHEN ÖSTERREICH GMBH**

Maria-Theresia-Straße 51  
4600 Wels  
AUSTRIA  
TEL: +43 7242 890 135 0; info-at@weberstephen.com

**WEBER-STEPHEN PRODUCTS BELGIUM Sprl**

Blarenberglaan 6 Bus 4  
Industriezone Noord  
BE-2800 Mechelen  
BELGIUM  
TEL: +32 015 28 30 90; infobelux@weberstephen.com

**WEBER-STEPHEN CZ & SK spol. s r.o.**

U Hajovny 246  
25243 Průhonice  
CZECH REPUBLIC  
TEL: +42 267 312 973; info-cz@weberstephen.com

**WEBER-STEPHEN NORDIC ApS**

Boegildsmindevej 23, DK-9400 Norresundby  
DANMARK  
TEL: +45 99 36 30 10; info@weberstephen.dk

**WEBER-STEPHEN NORDIC MIDDLE EAST**

Ras Al Khaimah FTZ  
P.O. Box 10559  
UNITED ARAB EMIRATES  
TEL: +971 4 360 9256; ASJensen@weberstephen.ae

**WEBER-STEPHEN FRANCE SAS**

Eragny sur Oise – BP 80322  
95617 Cergy Pontoise Cedex  
FRANCE  
TEL: +33 810 19 32 37  
service.consommateurs@weberstephen.com

**WEBER-STEPHEN DEUTSCHLAND GmbH**

Rheinstraße 194  
55218 Ingelheim  
DEUTSCHLAND  
TEL: +49 6132 8999 0; info-de@weberstephen.com

**WEBER-STEPHEN NETHERLANDS B.V.**

Tsjökemarwei 12  
8521 NA Sint Nicolaasga  
Postbus 18  
8520 AA Sint Nicolaasga  
NETHERLANDS  
TEL: +31 513 4333 22; info@weberbarbecues.nl

**JARN & GLER WHOLESALE EHF**

Skutuvogur 1H  
1-104 Reykjavik  
ICELAND  
TEL: +354 58 58 900

**D&S IMPORTS**

14 Shenkar Street  
Petach, Tikva 49001  
ISRAEL  
TEL: +972 392 41119; info@weber.co.il

**WEBER-STEPHEN PRODUCTS ITALIA Srl**

Centro Polifunzionale "Il Pioppo"  
Viale della Repubblica 46  
36030 Povolara di Dueville – Vicenza  
ITALY  
TEL: +39 0444 360 590; info-italia@weberstephen.com

**WEBER-STEPHEN POLSKA Sp. z o.o.**

Ul. Minerska 29 lok.1  
04-506 Warszawa  
POLSKA  
TEL: +48 22 392 04 69; info-pl@weberstephen.com

**GALACTEX OURDOOR (PTY) LTD.**

141-142 Hertz Draai  
Meadowdale, Edenvale  
Gauteng  
SOUTH AFRICA  
TEL: +27 11 454 2369; info@weber.co.za

**WEBER-STEPHEN IBERICA Srl**

Avda. de les Cortes Catalanes 9-11 -  
Despacho 10 B  
E-08173 Sant Cugat del Vallès  
Barcelona  
SPAIN  
TEL: +34 93 584 40 55; infoiberica@weberstephen.com

**WEBER-STEPHEN SCHWEIZ GMBH**

Talackerstr. 89a  
8404 Winterthur  
SWITZERLAND  
TEL: +41 52 24402 50; info-ch@weberstephen.com

**WEBER-STEPHEN PRODUCTS**

**(U.K.) LIMITED**  
The Four Columns,  
Broughton Hall Business Park  
Skipton, North Yorkshire BD23 3AE  
UNITED KINGDOM  
TEL: +44 01756 692600; salesuk@weberstephen.com

**WEBER-STEPHEN PRODUCTS LLC**

200 East Daniels Road  
Palatine, IL 60067-6266  
USA  
TEL: 847 934 5700; support@weberstephen.com

**WEBER-STEPHEN Vostok LTD®**

119270, office 105,  
2/4 building 3, Luzhnetskaya  
naberezhnaya Moscow  
RUSSIA  
TEL: +7 495 973 16 49; info-ru@weberstephen.com

**WEBER-STEPHEN MAGYARORSZÁG KFT.**

1037 Budapest, Montevidéó u. 2/b.  
HUNGARY  
TEL: +36 70 / 70-89-813

**RÖSLER SLOVENIJA-MATIC STROPNIK**

Rajšpova ul.22, 2250 Ptuj, SLO  
SLOVENIA / CROATIA  
TEL: +386 2 749 38 62; slovenia.info@weberstephen.com

For Republic of Ireland, please contact:  
Weber-Stephen Products (U.K.) Limited.

For other eastern Europe countries,  
TURKEY, or GREECE, please contact:  
Weber-Stephen Deutschland GmbH,  
info-de@weberstephen.com.

For Baltic States, please contact:  
Weber-Stephen Nordic ApS.



**WEBER-STEPHEN PRODUCTS LLC**

[www.weber.com](http://www.weber.com)



**SPIRIT®**

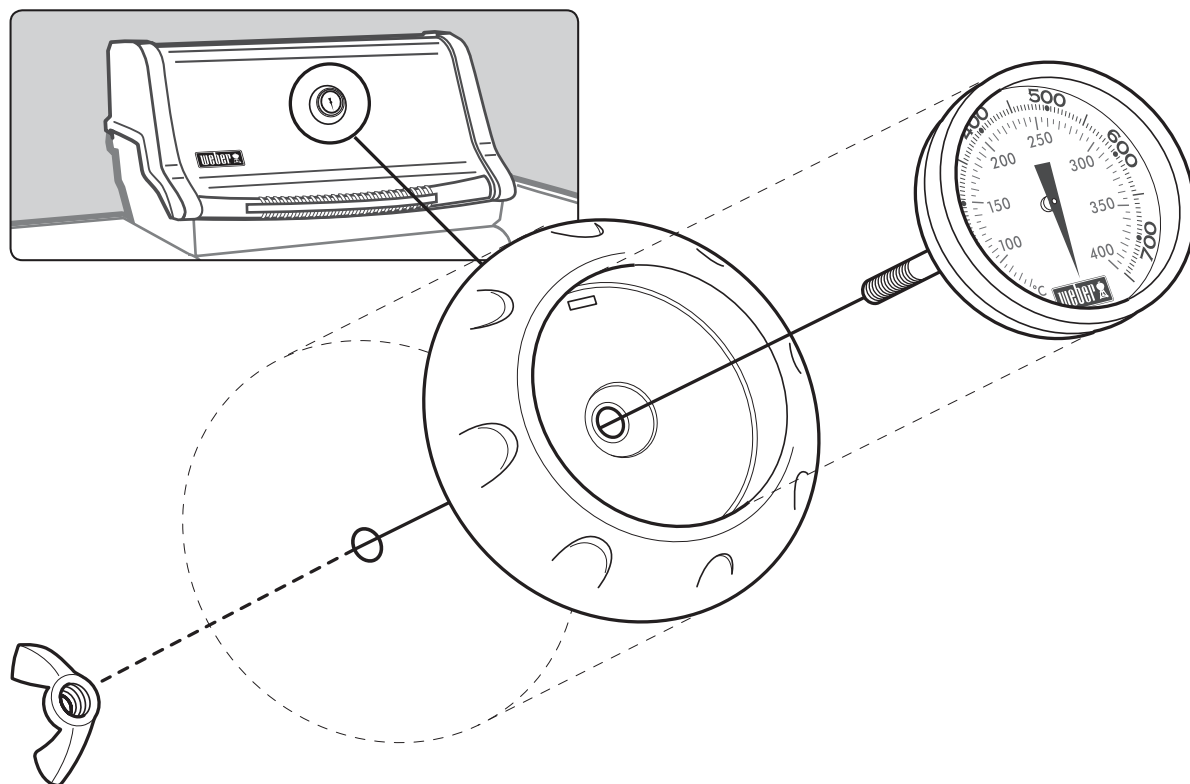
# UPUTE O ZAMJENI TERMOMETRA I ZAŠTITNE PLOČE

⚠ **UPOZORENJE:** PRI SVAKOJ ZAMJENI ILI POPRAVKU MORAJU SE KORISTITI ORIGINALNI REZERVNI DIJELOVI WEBER-STEPHEN. VAŠI POSTUPCI, AKO SE NE PRIDRŽAVATE OVOGA UPOZORENJA O PROIZVODU, MOGU IZAZVATI POŽAR ILI EKSPLOZIJU ILI KVAR U KONSTRUKCIJI ŠTO MOŽE IMATI ZA POSLJEDICU TEŠKE TJELESNE OZLJEDE ILI SMRT I OŠTEĆENJA IMOVINE.

(PONIŠTAVA SVA PRAVA NA JAMSTVO.)

⚠ **OPASNOST:** PRIJE OBAVLJANJA BILO KAKVOG RADA PROVJERITE DA LI JE DOVOD PLINA NA IZVORU ISKLJUČEN. AKO SE NE PRIDRŽAVATE OPASNOSTI, UPOZORENJA I OPREZA KOJI SE NALAZE U OVOM LISTU S UPUTAMA, TO MOŽE IZAZVATI POŽAR ILI EKSPLOZIJU ŠTO MOŽE DOVESTI DO TEŠKE TJELESNE OZLJEDE ILI SMRTI KAO I OŠTEĆENJA IMOVINE.

⚠ **PRIJE POKRETANJA:** Provjerite jesu li kotačići zakočeni kako biste spriječili pomicanje roštilja.



**NAPOMENA:** Roštilj na slici može se neznatno razlikovati od modela koji ste kupili.

**⚠ PAŽNJA: Ovaj proizvod je sigurnosno testiran i certificiran je samo za uporabu u specifičnoj zemlji. Pogledajte oznaku zemlje na vanjskoj strani kutije.**

Ovi dijelovi mogu biti komponente za držanje plina ili za izgaranje plina. Molimo vas da kontaktirate Odjel za usluge korisnicima tvrtke Weber-Stephen Products LLC, za informacije o originalnim Weber-Stephen Products LLC zamjenskim dijelovima.

**⚠ UPOZORENJE: Nemojte pokušavati izvoditi nikakav popravak na komponentama za držanje plina ili za izgaranje plina bez da ste se prethodno obratili Odjelu za usluge korisnicima tvrtke Weber-Stephen Products LLC, Vaši postupci, ako se ne pridržavate ovoga upozorenja o proizvodu, mogu izazvati požar ili eksploziju što može imati za posljedicu teške osobne ozljede ili smrt i oštećenja imovine.**



**Ovaj simbol naznačuje da se proizvod ne smije odlagati s kućanskim otpadom. Za upute koje se odnose na pravilno odlaganje ovoga proizvoda u Europi, molimo Vas da posjetite [www.weber.com](http://www.weber.com) i obratite se uvozniku koji je naveden na popisu za vašu zemlju. Ako nemate pristup internetu, obratite se lokalnom zastupniku/trgovcu za ime uvoznika, adresu i telefonski broj.**

Kada odlučite odložiti ili odbaciti svoj roštilj, sve električne komponente (npr. motor za ražanj, baterije, modul paljenja, svjetiljka u ručki) moraju se ukloniti i pravilno odložiti prema Direktivi o Odlaganju električnog i elektronskog otpada (WEEE). Ti se dijelovi trebaju odlagati odvojeno od roštilja.

#### **WEBER-STEPHEN ÖSTERREICH GMBH**

Maria-Theresia-Straße 51  
4600 Wels  
AUSTRIA  
TEL: +43 7242 890 135 0; info-at@weberstephen.com

#### **WEBER-STEPHEN PRODUCTS BELGIUM Sprl**

Blarenberglaan 6 Bus 4  
Industriezone Noord  
BE-2800 Mechelen  
BELGIUM  
TEL: +32 015 28 30 90; infobelux@weberstephen.com

#### **WEBER-STEPHEN CZ & SK spol. s r.o.**

U Hajovny 246  
25243 Průhonice  
CZECH REPUBLIC  
TEL: +42 267 312 973; info-cz@weberstephen.com

#### **WEBER-STEPHEN NORDIC ApS**

Boegildsmindevej 23, DK-9400 Norresundby  
DANMARK  
TEL: +45 99 36 30 10; info@weberstephen.dk

#### **WEBER-STEPHEN NORDIC MIDDLE EAST**

Ras Al Khaimah FTZ  
P.O. Box 10559  
UNITED ARAB EMIRATES  
TEL: +971 4 360 9256; ASJensen@weberstephen.ae

#### **WEBER-STEPHEN FRANCE SAS**

Eragny sur Oise – BP 80322  
95617 Cergy Pontoise Cedex  
FRANCE  
TÉL: +33 810 19 32 37  
service.consommateurs@weberstephen.com

#### **WEBER-STEPHEN DEUTSCHLAND GmbH**

Rheinstraße 194  
55218 Ingelheim  
DEUTSCHLAND  
TEL: +49 6132 8999 0; info-de@weberstephen.com

#### **WEBER-STEPHEN NETHERLANDS B.V.**

Tsjükemarwei 12  
8521 NA Sint Nicolaasga  
Postbus 18  
8520 AA Sint Nicolaasga  
NETHERLANDS  
TEL: +31 513 4333 22; info@weberbarbecues.nl

#### **JARN & GLER WHOLESAL EHF**

Skutuvogur 1H  
1-104 Reykjavik  
ICELAND  
TEL: +354 58 58 900

#### **D&S IMPORTS**

14 Shenkar Street  
Petach, Tikva 49001  
ISRAEL  
TEL: +972 392 41119; info@weber.co.il

#### **WEBER-STEPHEN PRODUCTS ITALIA Srl**

Centro Polifunzionale "Il Pioppo"  
Viale della Repubblica 46  
36030 Povolara di Dueville – Vicenza  
ITALY  
TEL: +39 0444 360 590; info-italia@weberstephen.com

#### **WEBER-STEPHEN POLSKA Sp. z o.o.**

Ul. Minerska 29 lok.1  
04-506 Warszawa  
POLSKA  
TEL: +48 22 392 04 69; info-pl@weberstephen.com

#### **GALACTEX OURDOOR (PTY) LTD.**

141-142 Hertz Draai  
Meadowdale, Edenvale  
Gauteng  
SOUTH AFRICA  
TEL: +27 11 454 2369; info@weber.co.za

#### **WEBER-STEPHEN IBERICA Srl**

Avda. de les Corts Catalanes 9-11 -  
Despacho 10 B  
E-08173 Sant Cugat del Vallès  
Barcelona  
SPAIN  
TEL: +34 93 584 40 55; infoiberica@weberstephen.com

#### **WEBER-STEPHEN SCHWEIZ GMBH**

Talackerstr. 89a  
8404 Winterthur  
SWITZERLAND  
TEL: +41 52 24402 50; info-ch@weberstephen.com

#### **WEBER-STEPHEN PRODUCTS (U.K.) LIMITED**

The Four Columns,  
Broughton Hall Business Park  
Skipton, North Yorkshire BD23 3AE  
UNITED KINGDOM  
TEL: +44 01756 692600; salesuk@weberstephen.com

#### **WEBER-STEPHEN PRODUCTS LLC**

200 East Daniels Road  
Palatine, IL 60067-6266  
USA  
TEL: 847 934 5700; support@weberstephen.com

#### **WEBER-STEPHEN Vostok LTD®**

119270, office 105,  
2/4 building 3, Luzhnetskaya  
naberezhnaya Moscow  
RUSSIA  
TEL: +7 495 973 16 49; info-ru@weberstephen.com

#### **WEBER-STEPHEN MAGYARORSZÁG KFT.**

1037 Budapest, Montevideó u. 2/b.  
HUNGARY  
TEL: +36 70 / 70-89-813

#### **RÖSLER SLOVENIJA-MATIC STROPNIK**

Rajšpova ul.22, 2250 Ptuj, SLO  
SLOVENIA / CROATIA  
TEL: +386 2 749 38 62; slowenia.info@weberstephen.com

For Republic of Ireland, please contact:  
Weber-Stephen Products (U.K.) Limited.

For other eastern Europe countries,  
TURKEY, or GREECE, please contact:  
Weber-Stephen Deutschland GmbH,  
info-de@weberstephen.com.

For Baltic States, please contact:  
Weber-Stephen Nordic ApS.



**WEBER-STEPHEN PRODUCTS LLC**  
[www.weber.com](http://www.weber.com)



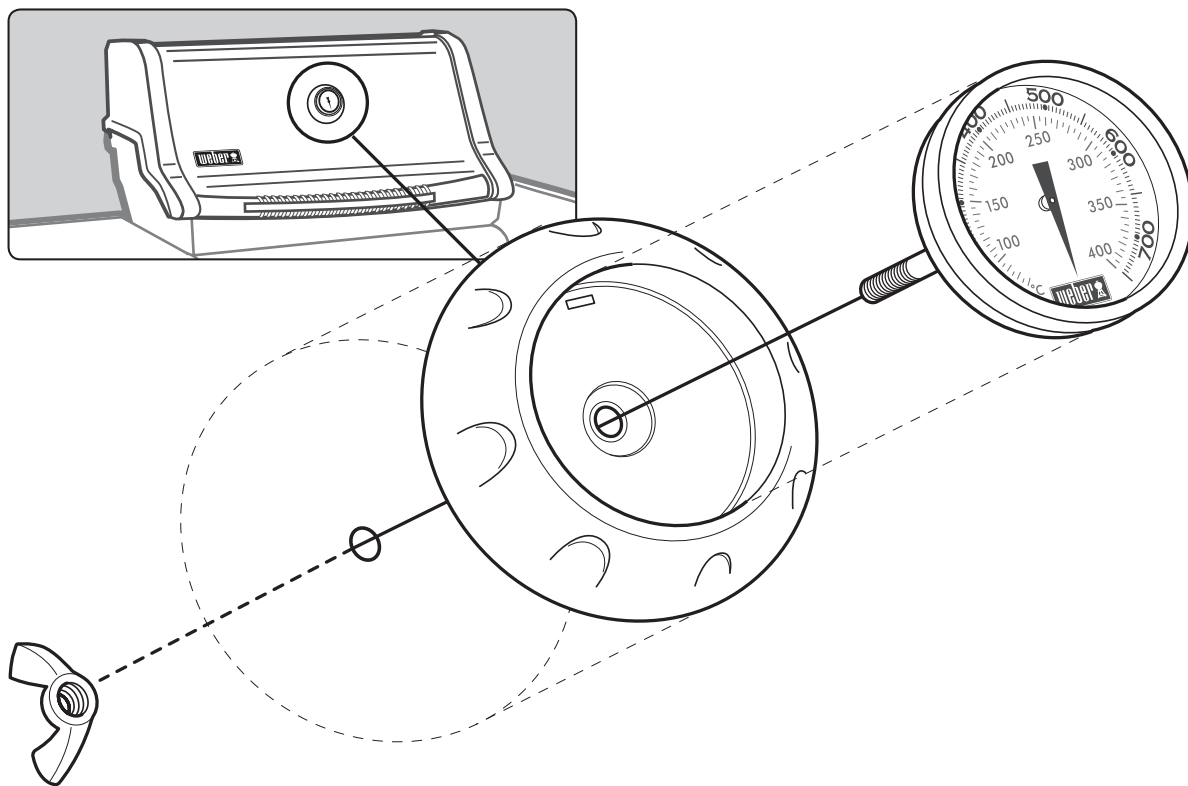
**SPIRIT®**

# ÚTMUTATÓ A HŐMÉRŐ ÉS ELLENŐRZŐABLAK CSERÉJÉHEZ

⚠ **FIGYELMEZTETÉS:** MINDEN CSERÉHEZ ÉS JAVÍTÁSHOZ EREDETI WEBER-STEPHEN CSEREALKATRÉSZEKET KELL HASZNÁLNI. HA NEM VESZI FIGYELEMBE A TERMÉKKEL KAPCSOLATOS FIGYELMEZTETÉSEKET, A TEVÉKENYSÉGE TÜZET, ROBBANÁST VAGY SZERKEZETI HIBÁT OKOZHAT, AMI SÚLYOS SZEMÉLYI SÉRÜLÉST VAGY HALÁLT, ILLETVE ANYAGI KÁRT EREDMÉNYEZHET.  
(SEMMISSÉ TESZI A JÓTÁLLÁST.)

⚠ **VESZÉLY:** A MUNKA ELVÉGZÉSE ELŐTT ELLENŐRIZZE, HOGY A GÁZELLÁTÁS EL VAN-E ZÁRVA. A JELEN ÚTMUTATÓBAN SZEREPLŐ VESZÉLYEK, FIGYELMEZTETÉSEK ÉS FELHÍVÁSOK BE NEM TARTÁSA TÜZET VAGY ROBBANÁST OKOZHAT, AMELY SÚLYOS SZEMÉLYI SÉRÜLÉST, HALÁLT, VAGY VAGYONI KÁROKAT EREDMÉNYEZHET.

⚠ **KEZDÉS ELŐTT:** Ellenőrizze, hogy a görgős lábak zárva vannak és a grillező nem mozdulhat el.



**MEGJEGYZÉS:** Az ábrán látható grillezők eltérhetnek a vásárolt modelltől.

**⚠ FIGYELEM! A termékbiztonsági vizsgálatot és a tanúsítványt csak egy adott országra vonatkozóan végezték el, illetve bocsátották ki. Az ország megnevezése a kereten kívül található.**

Ezek az alkatrészek gázt tartalmazó vagy gázt égető részegységek. A Weber-Stephen Products LLC termékek eredeti cserealkatrészeivel kapcsolatban a Weber-Stephen Products LLC vevőszolgálati osztályától kérhet tájékoztatást.

**⚠ FIGYELMEZTETÉS: Ne kíséreljen meg javítást végezni a gázt tartalmazó vagy gázt égető szerkezeti egységeken anélkül, hogy a Weber-Stephen Products LLC vevőszolgálati osztályához fordulna. Ha nem veszi figyelembe a termékkel kapcsolatos figyelmeztetéseket, a tevékenysége tüzet vagy robbanást okozhat, ami súlyos sérülést vagy halált, illetve anyagi kárt eredményezhet.**



Ez az ábra azt jelzi, hogy a termék nem kezelhető együtt a háztartási hulladékkal. A termék megfelelő európai hulladékkezelési eljárásaival kapcsolatban látogasson el a [www.weber.com](http://www.weber.com)<sup>®</sup>, és forduljon az országa esetében feltüntetett importőrhez. Amennyiben Ön nem rendelkezik internet kapcsolattal, az importőr nevét, címét és telefonszámát a kereskedőtől tudhatja meg.

Amikor úgy dönt, hogy kidobja vagy leselejtezi a grillsütőt, az elektromos szerkezeti elemeket (pl. nyársforgató motort, az elemeket, a gyújtómodult, a fogantyúk lámpáit) az elektromos és elektronikus berendezések hulladékairól szóló (WEEE) irányelvvel összhangban kell eltávolítani és ártalmatlanítani. Ezeket a grillsütőtől külön kell ártalmatlanítani.

**WEBER-STEPHEN ÖSTERREICH GMBH**

Maria-Theresia-Straße 51  
4600 Wels  
AUSTRIA  
TEL: +43 7242 890 135 0; info-at@weberstephen.com

**WEBER-STEPHEN PRODUCTS BELGIUM Sprl**

Blarenberglaan 6 Bus 4  
Industriezone Noord  
BE-2800 Mechelen  
BELGIUM  
TEL: +32 015 28 30 90; infobelux@weberstephen.com

**WEBER-STEPHEN CZ & SK spol. s r.o.**

U Hajovny 246  
25243 Průhonice  
CZECH REPUBLIC  
TEL: +42 267 312 973; info-cz@weberstephen.com

**WEBER-STEPHEN NORDIC ApS**

Boegildsmindevej 23, DK-9400 Norresundby  
DANMARK  
TEL: +45 99 36 30 10; info@weberstephen.dk

**WEBER-STEPHEN NORDIC MIDDLE EAST**

Ras Al Khaimah FTZ  
P.O. Box 10559  
UNITED ARAB EMIRATES  
TEL: +971 4 360 9256; ASJensen@weberstephen.ae

**WEBER-STEPHEN FRANCE SAS**

Eragny sur Oise – BP 80322  
95617 Cergy Pontoise Cedex  
FRANCE  
TEL: +33 810 19 32 37  
service.consommateurs@weberstephen.com

**WEBER-STEPHEN DEUTSCHLAND GmbH**

Rheinstraße 194  
55218 Ingelheim  
DEUTSCHLAND  
TEL: +49 6132 8999 0; info-de@weberstephen.com

**WEBER-STEPHEN NETHERLANDS B.V.**

Tsjükemarwei 12  
8521 NA Sint Nicolaasga  
Postbus 18  
8520 AA Sint Nicolaasga  
NETHERLANDS  
TEL: +31 513 4333 22; info@weberbarbecues.nl

**JARN & GLER WHOLESALE EHF**

Skutuvogur 1H  
1-104 Reykjavik  
ICELAND  
TEL: +354 58 58 900

**D&S IMPORTS**

14 Shenkar Street  
Petach, Tikva 49001  
ISRAEL  
TEL: +972 392 41119; info@weber.co.il

**WEBER-STEPHEN PRODUCTS ITALIA Srl**

Centro Polifunzionale "Il Pioppo"  
Viale della Repubblica 46  
36030 Povolario di Dueville – Vicenza  
ITALY  
TEL: +39 0444 360 590; info-italia@weberstephen.com

**WEBER-STEPHEN POLSKA Sp. z o.o.**

Ul. Minerska 29 lok.1  
04-506 Warszawa  
POLSKA  
TEL: +48 22 392 04 69; info-pl@weberstephen.com

**GALACTEX OURDOOR (PTY) LTD.**

141-142 Hertz Draai  
Meadowdale, Edenvale  
Gauteng  
SOUTH AFRICA  
TEL: +27 11 454 2369; info@weber.co.za

**WEBER-STEPHEN IBERICA Srl**

Avda. de les Corts Catalanes 9-11 -  
Despacho 10 B  
E-08173 Sant Cugat del Vallès  
Barcelona  
SPAIN  
TEL: +34 93 584 40 55; infoiberica@weberstephen.com

**WEBER-STEPHEN SCHWEIZ GMBH**

Talackerstr. 89a  
8404 Winterthur  
SWITZERLAND  
TEL: +41 52 24402 50; info-ch@weberstephen.com

**WEBER-STEPHEN PRODUCTS**

**(U.K.) LIMITED**  
The Four Columns,  
Broughton Hall Business Park  
Skipton, North Yorkshire BD23 3AE  
UNITED KINGDOM  
TEL: +44 01756 692600; salesuk@weberstephen.com

**WEBER-STEPHEN PRODUCTS LLC**

200 East Daniels Road  
Palatine, IL 60067-6266  
USA  
TEL: 847 934 5700; support@weberstephen.com

**WEBER-STEPHEN Vostok LTD<sup>®</sup>**

119270, office 105,  
2/4 building 3, Luzhnetskaya  
naberezhnaya Moscow  
RUSSIA  
TEL: +7 495 973 16 49; info-ru@weberstephen.com

**WEBER-STEPHEN MAGYARORSZÁG KFT.**

1037 Budapest, Montevideó u. 2/b.  
HUNGARY  
TEL: +36 70 / 70-89-813

**RÖSLER SLOVENIJA-MATIC STROPNIK**

Rajšpova ul.22, 2250 Ptuj, SLO  
SLOVENIA / CROATIA  
TEL: +386 2 749 38 62; slovenia.info@weberstephen.com

For Republic of Ireland, please contact:  
Weber-Stephen Products (U.K.) Limited.

For other eastern Europe countries,  
TURKEY, or GREECE, please contact:  
Weber-Stephen Deutschland GmbH,  
info-de@weberstephen.com.

For Baltic States, please contact:  
Weber-Stephen Nordic ApS.



WEBER-STEPHEN PRODUCTS LLC  
[www.weber.com](http://www.weber.com)<sup>®</sup>



**SPIRIT®**

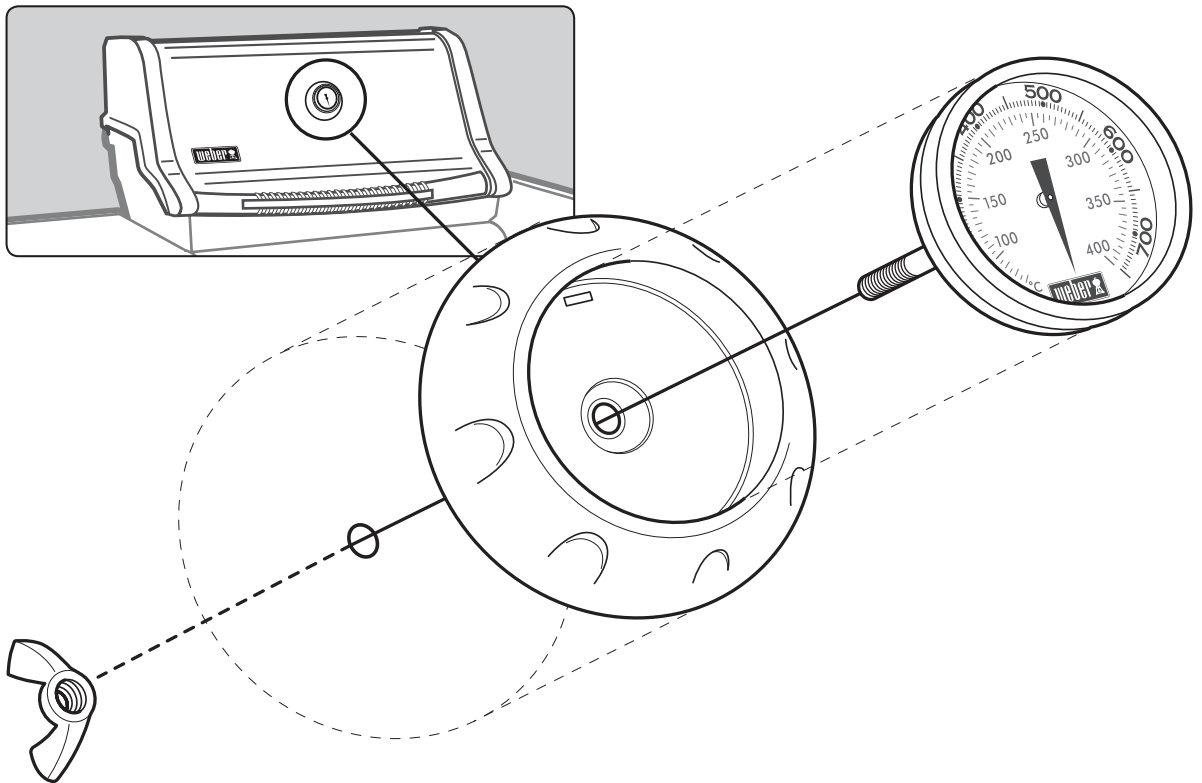
# LEIÐBEININGAR TIL AÐ SKIPTA UM HITAMÆLI OG UMGJÖRÐ

⚠ **VIÐVÖRUN:** ÞAÐ VERÐUR AÐ NOTA VARAHLUTI FRÁ WEBER-STEPHEN ÞEGAR SKIPTA ÞARF ÚT SKEMMDUM HLOTUM EÐA GERA VIÐ. AÐGERÐIR ÞÍNAR, EF ÞÚ FERÐ EKKI EFTIR ÞESSARI VIÐVÖRUN, GETA VALDIÐ ELDSVOÐA, SPRENGINGU EÐA SAMSETNINGARMISBRESTI OG GETUR ÞAÐ VALDIÐ ALVARLEGUM LÍKAMSMEIÐSLUM, EIGNATJÓNI EÐA DAUÐA.

(MUN ÓGILDA ALLA ÁBYRGÐ.)

⚠ **HÆTTA:** TRYGGIÐ AÐ SLÖKKT SÉ Á GASINU ÁÐUR EN BYRJAÐ ER Á VERKI. EF EKKI ER FARIÐ EFTIR HÆTTUVIÐVÖRUNUM Í ÞESSUM LEIÐBEININGUM GETUR ÞAÐ VALDIÐ ELDSVOÐA EÐA SPRENGINGU SEM GETUR VALDIÐ SKEMMDUM Á EIGNUM, LÍKAMSÁVERKUM EÐA DAUÐA.

⚠ **ÁÐUR EN HAFIST ER HANDA:** Tryggið að grillið sé lokað og að hjól séu læst til að koma í veg fyrir að það renni.



**ATHUGIÐ:** Grill á mynd kann að vera örlítið öðruvísi en það sem er keypt.

**⚠ ATHUGIÐ: Þessi framleiðsla hefur verið öryggisprófuð og aðeins leyfileg að nota í tilteknum löndum. Skoðið þau lönd sem nefnd eru utan á kassanum.**

Þessir hlutar geta verið hlutir sem bera eða brenna gas. Vinsamlega hafið samband við Weber-Stephen Products LLC, gæðastjórnarskrifstofur til að fá upplýsingar um ekta Weber-Stephen Products LLC aukahluti.

**⚠ AÐVÖRUN: Reynið ekki að gera við þá hluti sem bera eða brenna gas án þess að hafa samband við Weber-Stephen Products LLC Customer Service Department. Aðgerðir þínar, ef þú ferð ekki eftir þessum varúðarorðum, geta leitt til alvarlegra líkamsáverka eða dauða og valdið eignaspjöllum.**



Þetta merki gefur til kynna að vöru þessa má ekki henda með hefðbundnum heimilisúrgangi. Fyrir frekari upplýsingar um förgun þessarar vöru í Evrópu, vinsamlegast sjáið á [www.weber.com](http://www.weber.com), og hafið samband við þann flutningsaðila sem skráður er á þitt land. Ef þú hefur ekki aðgang að Netinu, hafið samband við söluaðila til að fá nafn, heimilisfang og símanúmer innflytjanda.

Þegar þú hefur ákveðið að farga eða losa þig við grillið þitt, verða öll raftæki (t.d. mótór grillteins, rafhlöður, kveikieiningin, ljósið á handfanginu) að vera fjarlægð og fargað samkvæmt WEEE. Þessum hlutum verður að farga sérstaklega.

**WEBER-STEPHEN ÖSTERREICH GMBH**

Maria-Theresia-Straße 51  
4600 Wels  
AUSTRIA  
TEL: +43 7242 890 135 0; info-at@weberstephen.com

**WEBER-STEPHEN PRODUCTS BELGIUM Sprl**

Blarenberglaan 6 Bus 4  
Industriezone Noord  
BE-2800 Mechelen  
BELGIUM  
TEL: +32 015 28 30 90; infobelux@weberstephen.com

**WEBER-STEPHEN CZ & SK spol. s r.o.**

U Hajovny 246  
25243 Průhonice  
CZECH REPUBLIC  
TEL: +42 267 312 973; info-cz@weberstephen.com

**WEBER-STEPHEN NORDIC ApS**

Boegildsmindevej 23, DK-9400 Norresundby  
DANMARK  
TEL: +45 99 36 30 10; info@weberstephen.dk

**WEBER-STEPHEN NORDIC MIDDLE EAST**

Ras Al Khaimah FTZ  
P.O. Box 10559  
UNITED ARAB EMIRATES  
TEL: +971 4 360 9256; ASJensen@weberstephen.ae

**WEBER-STEPHEN FRANCE SAS**

BP 80322  
95617 Cergy Pontoise Cedex  
FRANCE  
TEL: +33 810 19 32 37  
service.consommateurs@weberstephen.com

**WEBER-STEPHEN DEUTSCHLAND GmbH**

Rheinstraße 194  
55218 Ingelheim  
DEUTSCHLAND  
TEL: +49 6132 8999 0; info-de@weberstephen.com

**WEBER-STEPHEN NETHERLANDS B.V.**

Tsjükemarwei 12  
8521 NA Sint Nicolaasga  
Postbus 18  
8520 AA Sint Nicolaasga  
NETHERLANDS  
TEL: +31 513 4333 22; info@weberbarbecues.nl

**JARN & GLER WHOLESALE EHF**

Skutuvogur 1H  
1-104 Reykjavík  
ICELAND  
TEL: +354 58 58 900

**D&S IMPORTS**

14 Shenkar Street  
Petach, Tikva 49001  
ISRAEL  
TEL: +972 392 41119; info@weber.co.il

**WEBER-STEPHEN PRODUCTS ITALIA Srl**

Centro Polifunzionale "Il Pioppo"  
Viale della Repubblica 46  
36030 Povolara di Dueville – Vicenza  
ITALY  
TEL: +39 0444 360 590; info-italia@weberstephen.com

**WEBER-STEPHEN POLSKA Sp. z o.o.**

Ul. Minerska 29 lok. 1  
04-506 Warszawa  
POLSKA  
TEL: +48 22 392 04 69; info-pl@weberstephen.com

**GALACTEX OURDOOR (PTY) LTD.**

141-142 Hertz Draai  
Meadowdale, Edenvale  
Gauteng  
SOUTH AFRICA  
TEL: +27 11 454 2369; info@weber.co.za

**WEBER-STEPHEN IBERICA Srl**

Avda. de les Cortes Catalanes 9-11 -  
Despacho 10 B  
E-08173 Sant Cugat del Vallès  
Barcelona  
SPAIN  
TEL: +34 93 584 40 55; infoiberica@weberstephen.com

**WEBER-STEPHEN SCHWEIZ GMBH**

Talackerstr. 89a  
8404 Winterthur  
SWITZERLAND  
TEL: +41 52 24402 50; info-ch@weberstephen.com

**WEBER-STEPHEN PRODUCTS (U.K.) LIMITED**

The Four Columns,  
Broughton Hall Business Park  
Skipton, North Yorkshire BD23 3AE  
UNITED KINGDOM  
TEL: +44 01756 692600; salesuk@weberstephen.com

**WEBER-STEPHEN PRODUCTS LLC**

200 East Daniels Road  
Palatine, IL 60067-6266  
USA  
TEL: 847 934 5700; support@weberstephen.com

**WEBER-STEPHEN Vostok LTD®**

119270, office 105,  
2/4 building 3, Luzhnetskaya  
naberezhnaya Moscow  
RUSSIA  
TEL: +7 495 973 16 49; info-ru@weberstephen.com

**WEBER-STEPHEN MAGYARORSZÁG KFT.**

1037 Budapest, Montevideo u. 2/b.  
HUNGARY  
TEL: +36 70 / 70-89-813

**RÖSLER SLOVENIJA-MATIC STROPNIK**

Rajšpova ul.22, 2250 Ptuj, SLO  
SLOVENIA / CROATIA  
TEL: +386 2 749 38 62; slovenia.info@weberstephen.com

For Republic of Ireland, please contact:  
Weber-Stephen Products (U.K.) Limited.

For other eastern Europe countries,  
TURKEY, or GREECE, please contact:  
Weber-Stephen Deutschland GmbH,  
info-de@weberstephen.com.

For Baltic States, please contact:  
Weber-Stephen Nordic ApS.



WEBER-STEPHEN PRODUCTS LLC  
[www.weber.com](http://www.weber.com)





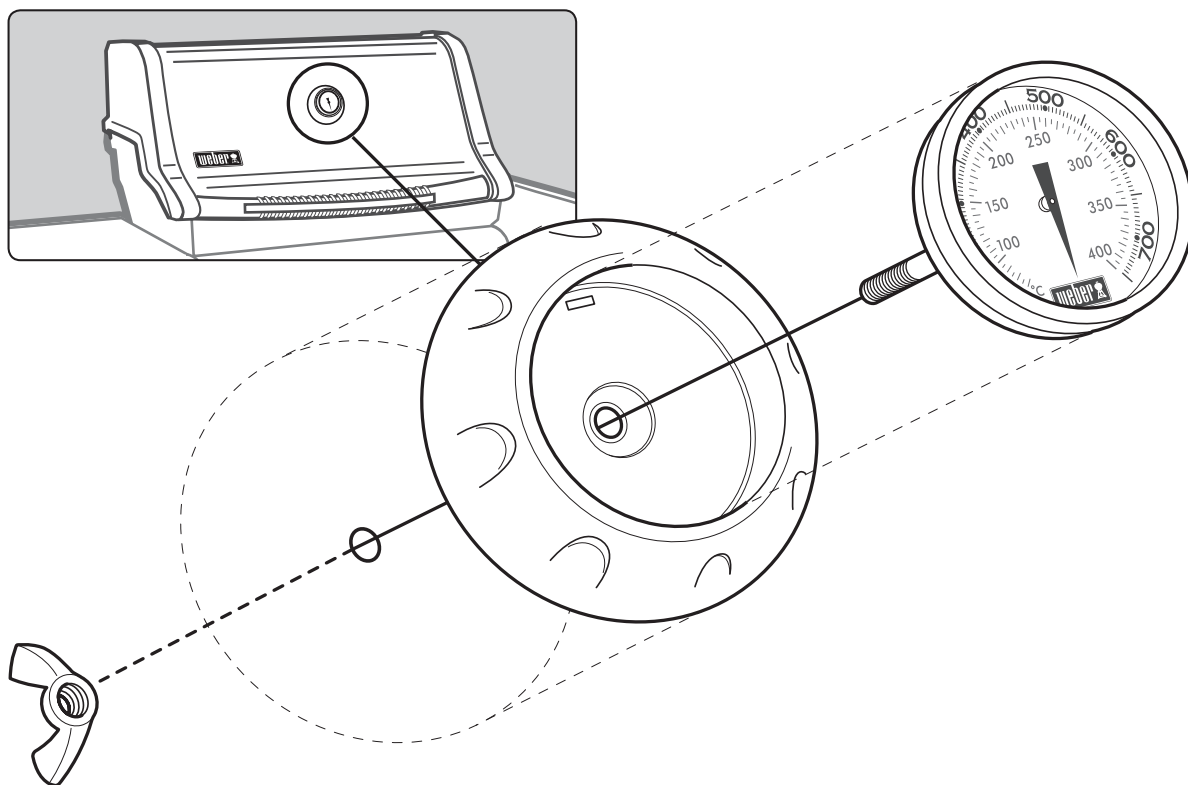
**SPIRIT®**

# ISTRUZIONI PER LA SOSTITUZIONE DEL TERMOMETRO E DELLA BASSETTA MANOPOLA

**⚠ AVVERTENZA:** PER EVENTUALI RIPARAZIONI O SOSTITUZIONI, UTILIZZARE ESCLUSIVAMENTE PARTI DI RICAMBIO ORIGINALI WEBER-STEPHEN. IL VOSTRO INTERVENTO, IN CASO DI MANCATA OSSERVAZIONE DELLA PRESENTE AVVERTENZA, POTREBBE CAUSARE INCENDI, ESPLOSIONI O DIFETTI STRUTTURALI, CON CONSEGUENTI LESIONI PERSONALI GRAVI O MORTALI E DANNI ALLE COSE.  
*(TALE INOSSERVANZA ANNULERÀ LA GARANZIA.)*

**⚠ PERICOLO:** PRIMA DI EFFETTUARE QUALSIASI OPERAZIONE, ASSICURARSI DI CHIUDERE IL GAS ALLA FONTE. LA MANCATA OSSERVAZIONE DEI MESSAGGI DI PERICOLO, AVVERTENZA E ATTENZIONE CONTENUTI NEL PRESENTE LIBRETTO DI ISTRUZIONI PUÒ CAUSARE INCENDI O ESPLOSIONI, CON CONSEGUENTI LESIONI PERSONALI GRAVI O MORTALI E DANNI ALLE COSE.

**⚠ PRIMA DI INIZIARE:** assicurarsi che il coperchio del barbecue sia chiuso e che le ruote siano bloccate per evitare che il barbecue si sposti.



**NOTA:** il barbecue raffigurato potrebbe presentare leggere variazioni rispetto al modello acquistato.

**⚠ ATTENZIONE:** questo prodotto è stato sottoposto a controlli di sicurezza ed è certificato solo per l'utilizzo nel paese specificato. Consultare l'indicazione del paese sull'esterno della confezione.

Le parti indicate possono contenere gas e sono utilizzate per il trasporto e la combustione di gas. Contattare il Servizio Assistenza Clienti Weber-Stephen Products LLC per informazioni sulle parti di ricambio originali Weber-Stephen Products LLC.

**⚠ AVVERTENZA:** non tentare di eseguire riparazioni di qualsiasi genere sui componenti atti al trasporto e alla combustione di gas, senza aver preventivamente consultato il Servizio Assistenza Clienti Weber-Stephen Products LLC, Il vostro intervento, in caso di mancata osservanza della presente avvertenza, potrebbe causare incendi o esplosioni con conseguenti lesioni personali gravi o mortali o danni alle cose.



Questo simbolo indica che il prodotto non può essere smaltito con i normali rifiuti domestici. Per informazioni sul corretto smaltimento di questo prodotto nei paesi europei, visitare il sito [www.weber.com](http://www.weber.com) e rivolgersi all'importatore indicato per il vostro paese. Se non si dispone di accesso a Internet, rivolgersi al rivenditore di zona per conoscere il nome, l'indirizzo e il numero di telefono dell'importatore.

Se si decide di smaltire o gettare il proprio barbecue, tutte le parti elettriche (come il motore del girarrosto, le batterie, il sistema di accensione, le lampade per le maniglie) devono essere smontate e smaltite in conformità con le disposizioni RAEE (Normativa sui Rifiuti di Apparecchiature Elettriche ed Elettroniche). Queste parti devono essere smaltite separatamente dal resto del barbecue.

#### WEBER-STEPHEN ÖSTERREICH GMBH

Maria-Theresia-Straße 17  
4600 Wels  
AUSTRIA  
TEL: +43 7242 890 135 0; info-at@weberstephen.com

#### WEBER-STEPHEN PRODUCTS BELGIUM Sprl

Blarenberglaan 6 Bus 4  
Industriezone Noord  
BE-2800 Mechelen  
BELGIUM  
TEL: +32 015 28 30 90; infobelux@weberstephen.com

#### WEBER-STEPHEN CZ & SK spol. s r.o.

U Hajovny 246  
25243 Průhonice  
CZECH REPUBLIC  
TEL: +42 267 312 973; info-cz@weberstephen.com

#### WEBER-STEPHEN NORDIC ApS

Boegildsmindevej 23, DK-9400 Norresundby  
DANMARK  
TEL: +45 99 36 30 10; info@weberstephen.dk

#### WEBER-STEPHEN NORDIC MIDDLE EAST

Ras Al Khaimah FTZ  
P.O. Box 10559  
UNITED ARAB EMIRATES  
TEL: +971 4 360 9256; ASJensen@weberstephen.ae

#### WEBER-STEPHEN FRANCE SAS

BP 80322  
95617 Cergy Pontoise Cedex  
FRANCE  
TEL: +33 810 19 32 37  
service.consommateurs@weberstephen.com

#### WEBER-STEPHEN DEUTSCHLAND GmbH

Rheinstraße 194  
55218 Ingelheim  
DEUTSCHLAND  
TEL: +49 6132 8999 0; info-de@weberstephen.com

#### WEBER-STEPHEN NETHERLANDS B.V.

Tsjükemarwei 12  
8521 NA Sint Nicolaasga  
Postbus 18  
8520 AA Sint Nicolaasga  
NETHERLANDS  
TEL: +31 513 4333 22; info@weberbarbecues.nl

#### JARN & GLER WHOLESAL EHF

Skutuvogur 1H  
1-104 Reykjavik  
ICELAND  
TEL: +354 58 58 900

#### D&S IMPORTS

14 Shenkar Street  
Petach, Tikva 49001  
ISRAEL  
TEL: +972 392 41119; info@weber.co.il

#### WEBER-STEPHEN PRODUCTS ITALIA Srl

Centro Polifunzionale "Il Pioppo"  
Viale della Repubblica 46  
36030 Povolario di Dueville – Vicenza  
ITALY  
TEL: +39 0444 360 590; info-italia@weberstephen.com

#### WEBER-STEPHEN POLSKA Sp. z o.o.

Ul. Minerska 29 lok.1  
04-506 Warszawa  
POLSKA  
TEL: +48 22 392 04 69; info-pl@weberstephen.com

#### GALACTEX OURDOOR (PTY) LTD.

141-142 Hertz Draai  
Meadowdale, Edenvale  
Gauteng  
SOUTH AFRICA  
TEL: +27 11 454 2369; info@weber.co.za

#### WEBER-STEPHEN IBERICA Srl

Avda. de les Cortes Catalanes 9-11 -  
Despacho 10 B  
E-08173 Sant Cugat del Vallès  
Barcelona  
SPAIN  
TEL: +34 93 584 40 55; infoiberica@weberstephen.com

#### WEBER-STEPHEN SCHWEIZ GMBH

Talackerstr. 89a  
8404 Winterthur  
SWITZERLAND  
TEL: +41 52 24402 50; info-ch@weberstephen.com

#### WEBER-STEPHEN PRODUCTS

(U.K.) LIMITED  
The Four Columns,  
Broughton Hall Business Park  
Skipton, North Yorkshire BD23 3AE  
UNITED KINGDOM  
TEL: +44 01756 692600; salesuk@weberstephen.com

#### WEBER-STEPHEN PRODUCTS LLC

200 East Daniels Road  
Palatine, IL 60067-6266  
USA  
TEL: 847 934 5700; support@weberstephen.com

#### WEBER-STEPHEN Vostok LTD®

119270, office 105,  
2/4 building 3, Luzhnetskaya  
naberezhnaya Moscov  
RUSSIA  
TEL: +7 495 973 16 49; info-ru@weberstephen.com

#### WEBER-STEPHEN MAGYARORSZÁG KFT.

1037 Budapest, Montevideó u. 2/b.  
HUNGARY  
TEL: +36 70 / 70-89-813

#### RÖSLER SLOVENIJA-MATIC STROPNIK

Rajšpova ul.22, 2250 Ptuj, SLO  
SLOVENIA / CROATIA  
TEL: +386 2 749 38 62; slovenia.info@weberstephen.com

For Republic of Ireland, please contact:  
Weber-Stephen Products (U.K.) Limited.

For other eastern Europe countries,  
TURKEY, or GREECE, please contact:  
Weber-Stephen Deutschland GmbH,  
info-de@weberstephen.com.

For Baltic States, please contact:  
Weber-Stephen Nordic ApS.



WEBER-STEPHEN PRODUCTS LLC

[www.weber.com](http://www.weber.com)



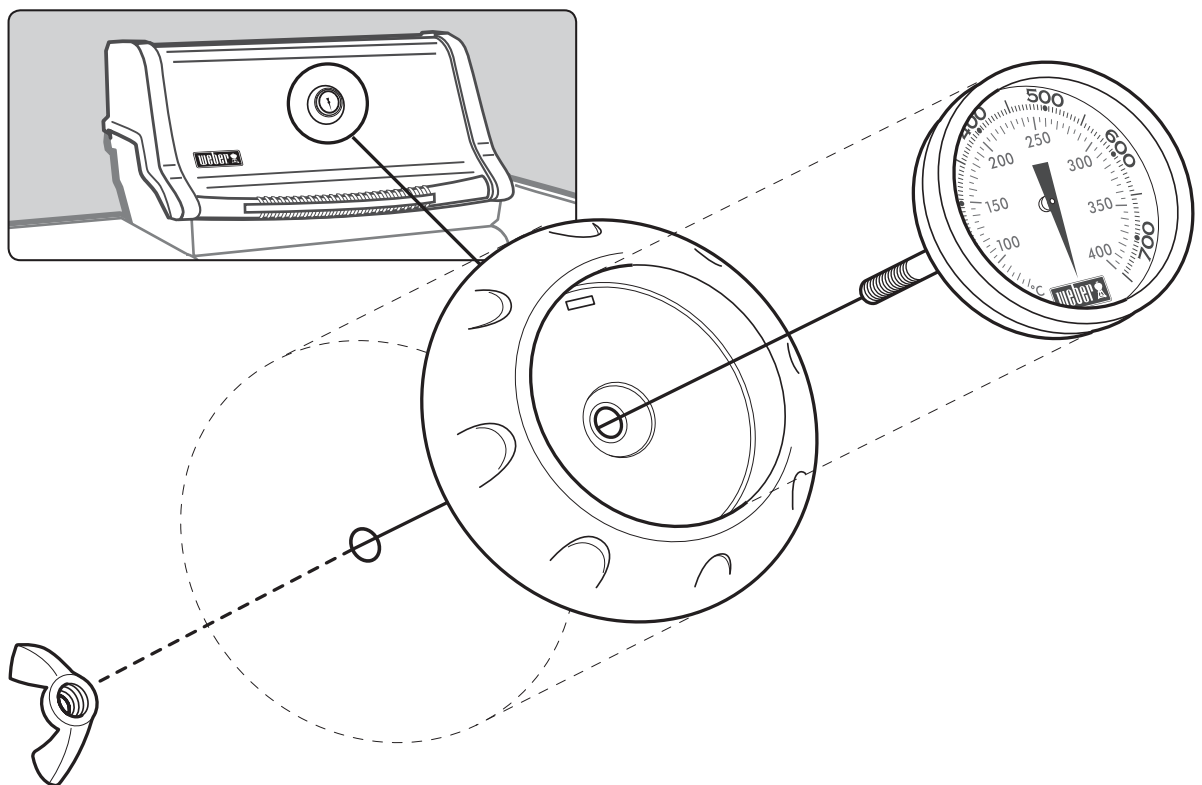
**SPIRIT®**

# TERMOMETRO IR LIZDO KEITIMO INSTRUKCIJOS

⚠ **PERSPĖJIMAS:** KAI KĄ NORS REMONTUOSITE ARBA KEISITE, NAUDOKITE ORIGINALIAS „WEBER-STEPHEN PRODUCTS LLC“ DALIS. DĖL JŪSŲ VEIKSMŲ, JEI NEPAISYSITE ĮSPĖJIMŲ APIE ŠĮ GAMINĮ, GALI KILTI GAISRAS, SPROGIMAS ARBA SULŪŽTI KONSTRUKCIJA, TODĖL GALITE SUNKIAI SUSIŽEISTI, ŽŪTI ARBA APGADINTI TURTA. (BUS NEBETEIKIAMOS GARANTINĖS PASLAUGOS.)

⚠ **PAVOJUS:** PRIEŠ ATLIKDAMI BET KOKĮ DARBĄ PATIKRINKITE, AR DUJŲ BALIONAS YRA UŽSUKTAS. JEI NEPAISYSITE PAVOJŲ, ĮSPĖJIMŲ IR ATSARGUMO PRIEMONIŲ, KURIOS PATEIKIAMOS ŠIOJE INSTRUKCIJŲ IŠKLOTINĖJE, GALI KILTI GAISRAS ARBA SPROGIMAS, TODĖL GALITE SUNKIAI SUSIŽEISTI, ŽŪTI ARBA APGADINTI TURTA.

⚠ **PRIEŠ PRADEDANT:** Ratukai turi būti užfiksuoti, kad kepsninė nepradėtų judėti.



**PASTABA:** Iliustracijose pavaizduotos kepsninės gali šiek tiek skirtis nuo įsigyto modelio.

**⚠ DĒMESIO: šio gaminio sauga patikrinta ir jis sertifikuotas naudoti tik tam tikroje šalyje. Žr. šalies nuorodą ant dėžės išorinės pusės.**

Šiomis dalimis gali tekėti dujos arba jos gali būti dujų degimo dalys. Norėdami gauti informacijos apie originalias "Weber-Stephen Products LLC" atsargines dalis kreipkitės į "Weber-Stephen Products LLC" klientų aptarnavimo skyrių.

**⚠ PERSPĖJIMAS: neremontuokite jokių komponentų nepasitarę su "Weber-Stephen Products LLC" klientų aptarnavimo skyriumi. Jei nesilaikysite šio įspėjimo, jūsų veiksmai gali sukelti gaisrą ar sprogimą, taip sunkiai ar net mirtinai sužalodami ir sugadindami turtą.**



Šis simbolis nurodo, kad produkto negalima išmesti kartu su buitineis atliekomis. Norėdami rasti tinkamo šio produkto utilizavimo Europoje instrukciją apsilankykite [www.weber.com](http://www.weber.com) ir kreipkitės į savo šaliai nurodytą importuotoją. Jei neturite prieigos prie interneto, kreipkitės į savo platintoją, kad jis pateiktų importuotojo pavadinimą, adresą ir telefono numerį.

Kai nuspręsite savo kepsninę išmesti, išimkite visas elektros dalis (pvz., sukamojo ieško variklį, baterijas, kibirkšties modulį, rankenų lemputes) ir tinkamai išmeskite pagal WEEE direktyvą. Jų negalima išmesti kartu su kepsnine.

#### **WEBER-STEPHEN ÖSTERREICH GMBH**

Maria-Theresia-Straße 11  
4600 Wels  
AUSTRIA  
TEL: +43 7242 890 135 0; info-at@weberstephen.com

#### **WEBER-STEPHEN PRODUCTS BELGIUM Sprl**

Blarenberglaan 6 Bus 4  
Industriezone Noord  
BE-2800 Mechelen  
BELGIUM  
TEL: +32 015 28 30 90; infobelux@weberstephen.com

#### **WEBER-STEPHEN CZ & SK spol. s r.o.**

U Hajovny 246  
25243 Průhonice  
CZECH REPUBLIC  
TEL: +42 267 312 973; info-cz@weberstephen.com

#### **WEBER-STEPHEN NORDIC ApS**

Boegildsmindevej 23, DK-9400 Norresundby  
DANMARK  
TEL: +45 99 36 30 10; info@weberstephen.dk

#### **WEBER-STEPHEN NORDIC MIDDLE EAST**

Ras Al Khaimah FTZ  
P.O. Box 10559  
UNITED ARAB EMIRATES  
TEL: +971 4 360 9256; ASJensen@weberstephen.ae

#### **WEBER-STEPHEN FRANCE SAS**

Eragny sur Oise – BP 80322  
95617 Cergy Pontoise Cedex  
FRANCE  
TÉL: +33 810 19 32 37  
service.consommateurs@weberstephen.com

#### **WEBER-STEPHEN DEUTSCHLAND GmbH**

Rheinstraße 194  
55218 Ingelheim  
DEUTSCHLAND  
TEL: +49 6132 8999 0; info-de@weberstephen.com

#### **WEBER-STEPHEN NETHERLANDS B.V.**

Tsjükemarwei 12  
8521 NA Sint Nicolaasga  
Postbus 18  
8520 AA Sint Nicolaasga  
NETHERLANDS  
TEL: +31 513 4333 22; info@weberbarbecues.nl

#### **JARN & GLER WHOLESALE EHF**

Skutuvogur 1H  
1-104 Reykjavik  
ICELAND  
TEL: +354 58 58 900

#### **D&S IMPORTS**

14 Shenkar Street  
Petach, Tikva 49001  
ISRAEL  
TEL: +972 392 41119; info@weber.co.il

#### **WEBER-STEPHEN PRODUCTS ITALIA Srl**

Centro Polifunzionale "Il Pioppo"  
Viale della Repubblica 46  
36030 Povolario di Dueville – Vicenza  
ITALY  
TEL: +39 0444 360 590; info-italia@weberstephen.com

#### **WEBER-STEPHEN POLSKA Sp. z o.o.**

Ul. Minerska 29 lok.1  
04-506 Warszawa  
POLSKA  
TEL: +48 22 392 04 69; info-pl@weberstephen.com

#### **GALACTEX OURDOOR (PTY) LTD.**

141-142 Hertz Draai  
Meadowdale, Edenvale  
Gauteng  
SOUTH AFRICA  
TEL: +27 11 454 2369; info@weber.co.za

#### **WEBER-STEPHEN IBERICA Srl**

Avda. de les Corts Catalanes 9-11 -  
Despacho 10 B  
E-08173 Sant Cugat del Vallès  
Barcelona  
SPAIN  
TEL: +34 93 584 40 55; infoiberica@weberstephen.com

#### **WEBER-STEPHEN SCHWEIZ GMBH**

Talackerstr. 89a  
8404 Winterthur  
SWITZERLAND  
TEL: +41 52 24402 50; info-ch@weberstephen.com

#### **WEBER-STEPHEN PRODUCTS (U.K.) LIMITED**

The Four Columns,  
Broughton Hall Business Park  
Skipton, North Yorkshire BD23 3AE  
UNITED KINGDOM  
TEL: +44 01756 692600; salesuk@weberstephen.com

#### **WEBER-STEPHEN PRODUCTS LLC**

200 East Daniels Road  
Palatine, IL 60067-6266  
USA  
TEL: 847 934 5700; support@weberstephen.com

#### **WEBER-STEPHEN Vostok LTD®**

119270, office 105,  
2/4 building 3, Luzhnetskaya  
naberezhnaya Moscow  
RUSSIA  
TEL: +7 495 973 16 49; info-ru@weberstephen.com

#### **WEBER-STEPHEN MAGYARORSZÁG KFT.**

1037 Budapest, Montevideo u. 2/b.  
HUNGARY  
TEL: +36 70 / 70-89-813

#### **RÖSLER SLOVENIJA-MATIC STROPNIK**

Rajšpova ul.22, 2250 Ptuj, SLO  
SLOVENIA / CROATIA  
TEL: +386 2 749 38 62; slovenia.info@weberstephen.com

For Republic of Ireland, please contact:  
Weber-Stephen Products (U.K.) Limited.

For other eastern Europe countries,  
TURKEY, or GREECE, please contact:  
Weber-Stephen Deutschland GmbH,  
info-de@weberstephen.com.

For Baltic States, please contact:  
Weber-Stephen Nordic ApS.



**WEBER-STEPHEN PRODUCTS LLC**  
[www.weber.com](http://www.weber.com)



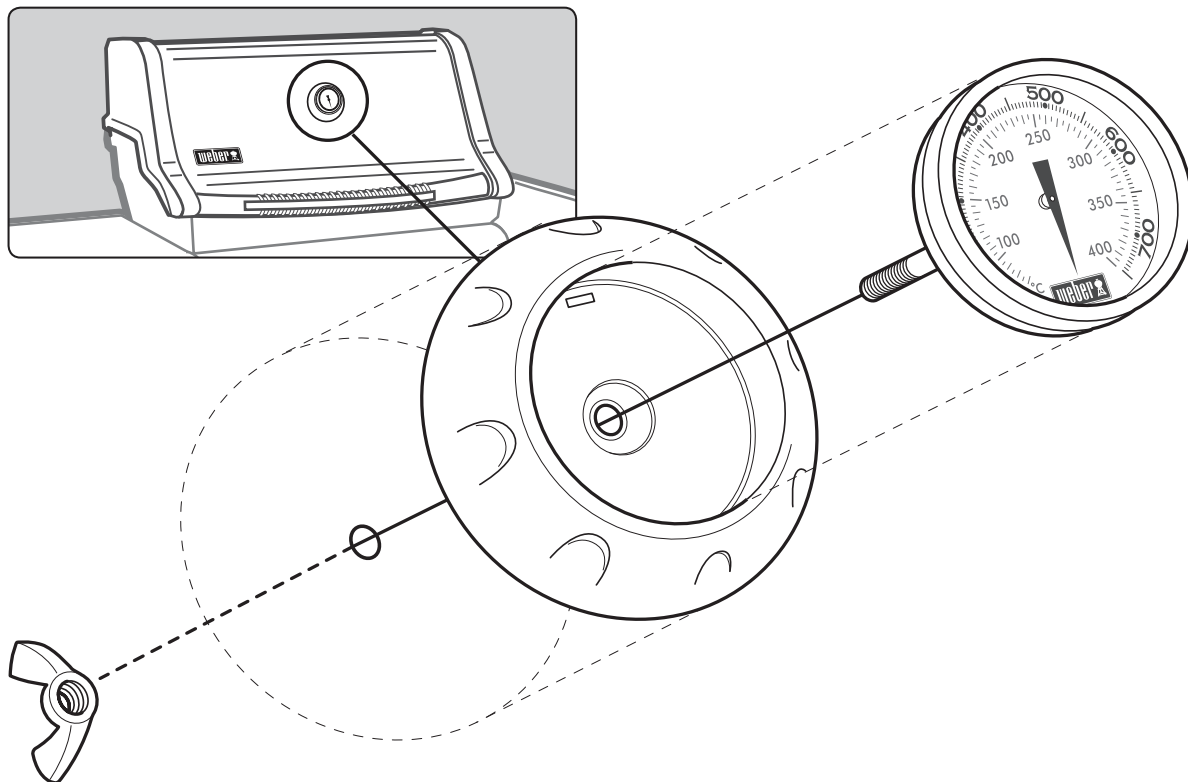
**SPiRiT**<sup>®</sup>

# TERMOMETRA UN TĀ LIGZDAS NOMAIŅAS INSTRUKCIJAS

⚠ **BRĪDINĀJUMS!** VEICOT JEBKĀDU REMONTU VAI NOMAIŅU, JĀIZMANTO TIKAI ORIGINĀLĀS WEBER-STEPHEN REZERVES DAĻAS. NEIEVĒROJOT ŠO BRĪDINĀJUMU, JŪS VARAT IZRAISĪT AIZDEGŠANOS, SPRĀDZIENU VAI KONSTRUKCIJAS BOJĀJUMUS, KAS VAR BEIGTIES AR NOPIETNĀM TRAUMĀM VAI NĀVI, KĀ ARĪ AR MANTAS BOJĀJUMIEM.  
(TIKS ANULĒTS JEBKĀDS GARANTIJAS NODROŠINĀJUMS.)

⚠ **BĪSTAMI!** PIRMS JEBKĀDU DARBU VEIKŠANAS PĀRLIECINIETIES, LAI BŪTU IZSLĒGTA GĀZES PADEVE NO GĀZES AVOTA. ŠAJĀ PAMĀCĪBĀ IETVERTO BRĪDINĀJUMU NEIEVĒROŠANA VAR NOVEST PIE AIZDEGŠANĀS VAI SPRĀDZIENA, KAS VAR IZRAISĪT NOPIETNUS SAVAINOJUMUS VAI NĀVI, KĀ ARĪ MANTAS BOJĀJUMUS.

⚠ **PIRMS DARBA SĀKŠANAS:** Pārliecinieties, ka ir nobloķēti grila ritentiņi, lai nepieļautu grila izkustēšanos no vietas.



**PIEZĪME.** Attēlos redzami grili var nedaudz atšķirties no jūsu iegādātā modeļa.

**⚠ UZMANĪBU: šim izstrādājumam ir veiktas drošības pārbaudes, un tas ir sertificēts lietošanai tikai attiecīgajā valstī. Apskatiet valsts nosaukumu kastes ārpusē.**

Šīs detaļas var būt gāzi saturošas vai gāzi dedzinošas sastāvdaļas. Lūdzu, sazinieties ar Weber-Stephen Products LLC, klientu apkalpošanas nodaļu, lai iegūtu informāciju par oriģinālajām Weber-Stephen Products LLC rezerves daļām.

**⚠ BRĪDINĀJUMS: nemēģiniet veikt gāzi saturošu vai gāzi dedzinošu detaļu remontu, nesazinoties ar Weber-Stephen Products LLC, klientu apkalpošanas nodaļu. Ja neievērosiet šo brīdinājumu, jūs varat izraisīt aizdegšanos vai sprādzienu, tādējādi radot nopietnus miesas bojājumus vai nāvi, kā arī bojājumus mantai.**



Šis simbols norāda uz to, ka izstrādājumu nedrīkst izmest kopā ar mājsaimniecības atkritumiem.

Lai iepazītos ar noteikumiem par šī izstrādājuma pareizu likvidēšanu Eiropā, lūdzu, apmeklējiet [www.weber.com](http://www.weber.com) un sazinieties ar norādīto jūsu valsts importētāju. Ja jums nav interneta piekļuves, sazinieties ar pārstāvi, lai noskaidrotu importētāja nosaukumu, adresi un tālruņa numuru.

Kad nolemsiet izmest vai likvidēt savu grilu, visas elektriskās detaļas (piemēram, rotējošā iesma motors, baterijas, iedegšanas modulis, roktura apgaismojums) ir jānoņem un jālikvidē pareizi atbilstoši Elektrisko un elektronisko iekārtu atkritumu direktīvai. Tie jālikvidē atsevišķi no grila.

#### WEBER-STEPHEN ÖSTERREICH GMBH

Maria-Theresia-Straße 51  
4600 Wels  
AUSTRIA  
TEL: +43 7242 890 135 0; info-at@weberstephen.com

#### WEBER-STEPHEN PRODUCTS BELGIUM Sprl

Blarenberglaan 6 Bus 4  
Industriezone Noord  
BE-2800 Mechelen  
BELGIUM  
TEL: +32 015 28 30 90; infobelux@weberstephen.com

#### WEBER-STEPHEN CZ & SK spol. s r.o.

U Hajovny 246  
25243 Průhonice  
CZECH REPUBLIC  
TEL: +42 267 312 973; info-cz@weberstephen.com

#### WEBER-STEPHEN NORDIC ApS

Boegildsmindevej 23, DK-9400 Norresundby  
DANMARK  
TEL: +45 99 36 30 10; info@weberstephen.dk

#### WEBER-STEPHEN NORDIC MIDDLE EAST

Ras Al Khaimah FTZ  
P.O. Box 10559  
UNITED ARAB EMIRATES  
TEL: +971 4 360 9256; ASJensen@weberstephen.ae

#### WEBER-STEPHEN FRANCE SAS

Eragny sur Oise – BP 80322  
95617 Cergy Pontoise Cedex  
FRANCE  
TEL: +33 810 19 32 37  
service.consommateurs@weberstephen.com

#### WEBER-STEPHEN DEUTSCHLAND GmbH

Rheinstraße 194  
55218 Ingelheim  
DEUTSCHLAND  
TEL: +49 6132 8999 0; info-de@weberstephen.com

#### WEBER-STEPHEN NETHERLANDS B.V.

Tsjükemarwei 12  
8521 NA Sint Nicolaasga  
Postbus 18  
8520 AA Sint Nicolaasga  
NETHERLANDS  
TEL: +31 513 4333 22; info@weberbarbecues.nl

#### JARN & GLER WHOLESALE EHF

Skutuvogur 1H  
1-104 Reykjavik  
ICELAND  
TEL: +354 58 58 900

#### D&S IMPORTS

14 Shenkar Street  
Petach, Tikva 49001  
ISRAEL  
TEL: +972 392 41119; info@weber.co.il

#### WEBER-STEPHEN PRODUCTS ITALIA Srl

Centro Polifunzionale "Il Pioppo"  
Viale della Repubblica 46  
36030 Povolario di Dueville – Vicenza  
ITALY  
TEL: +39 0444 360 590; info-italia@weberstephen.com

#### WEBER-STEPHEN POLSKA Sp. z o.o.

Ul. Minerska 29 lok.1  
04-506 Warszawa  
POLSKA  
TEL: +48 22 392 04 69; info-pl@weberstephen.com

#### GALACTEX OURDOOR (PTY) LTD.

141-142 Hertz Draai  
Meadowdale, Edenvale  
Gauteng  
SOUTH AFRICA  
TEL: +27 11 454 2369; info@weber.co.za

#### WEBER-STEPHEN IBERICA Srl

Avda. de les Corts Catalanes 9-11 -  
Despacho 10 B  
E-08173 Sant Cugat del Vallès  
Barcelona  
SPAIN  
TEL: +34 93 584 40 55; infoiberica@weberstephen.com

#### WEBER-STEPHEN SCHWEIZ GMBH

Talackerstr. 89a  
8404 Winterthur  
SWITZERLAND  
TEL: +41 52 24402 50; info-ch@weberstephen.com

#### WEBER-STEPHEN PRODUCTS

(U.K.) LIMITED  
The Four Columns,  
Broughton Hall Business Park  
Skipton, North Yorkshire BD23 3AE  
UNITED KINGDOM  
TEL: +44 01756 692600; salesuk@weberstephen.com

#### WEBER-STEPHEN PRODUCTS LLC

200 East Daniels Road  
Palatine, IL 60067-6266  
USA  
TEL: 847 934 5700; support@weberstephen.com

#### WEBER-STEPHEN Vostok LTD®

119270, office 105,  
2/4 building 3, Luzhnetskaya  
naberezhnaya Moscow  
RUSSIA  
TEL: +7 495 973 16 49; info-ru@weberstephen.com

#### WEBER-STEPHEN MAGYARORSZÁG KFT.

1037 Budapest, Montevideó u. 2/b.  
HUNGARY  
TEL: +36 70 / 70-89-813

#### RÖSLER SLOVENIJA-MATIC STROPNIK

Rajšpova ul.22, 2250 Ptuj, SLO  
SLOVENIA / CROATIA  
TEL: +386 2 749 38 62; slowenia.info@weberstephen.com

For Republic of Ireland, please contact:  
Weber-Stephen Products (U.K.) Limited.

For other eastern Europe countries,  
TURKEY, or GREECE, please contact:  
Weber-Stephen Deutschland GmbH,  
info-de@weberstephen.com.

For Baltic States, please contact:  
Weber-Stephen Nordic ApS.



WEBER-STEPHEN PRODUCTS LLC  
[www.weber.com](http://www.weber.com)



**SPIRIT**<sup>®</sup>

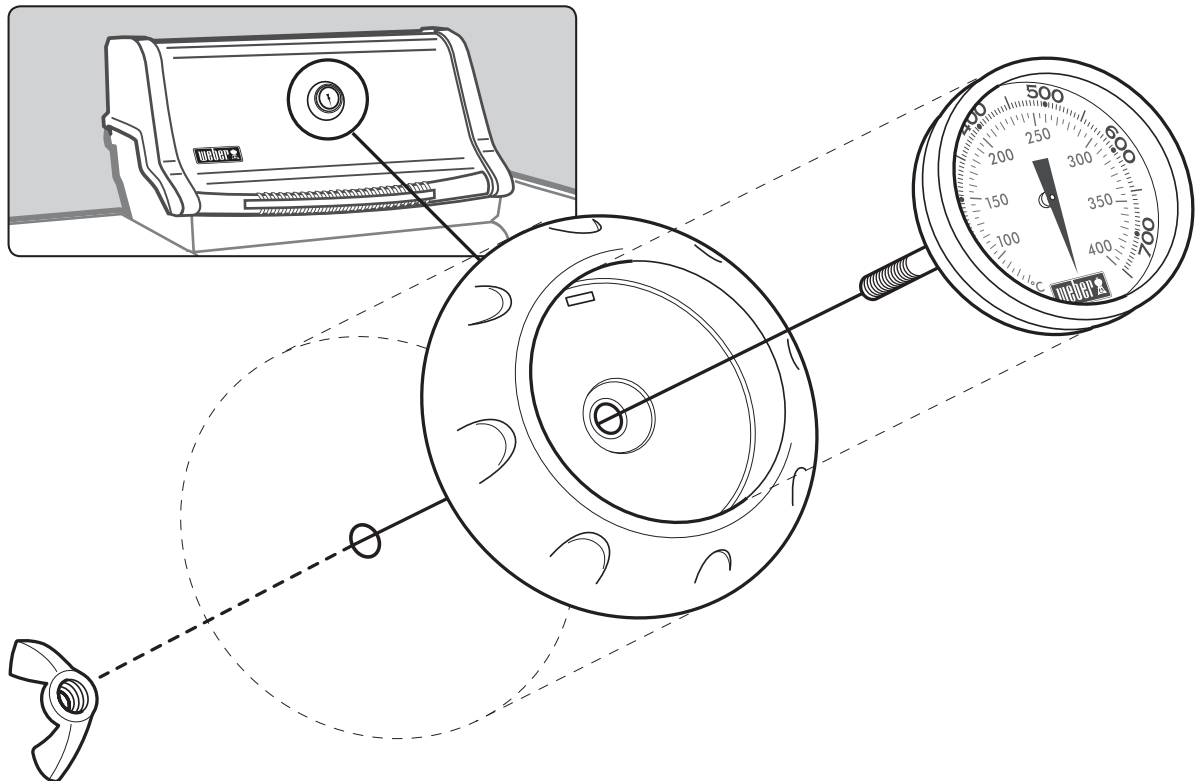
# VERVANGINGSINSTRUCTIES THERMOMETER EN RING

⚠ **WAARSCHUWING: GEBRUIK VOOR REPARATIES OF VERVANGINGEN UITSLUITEND ORIGINELE VERVANGENDE ONDERDELEN VAN WEBER-STEPHEN. INDIEN U DEZE PRODUCTWAARSCHUWING NIET OPVOLGT, KUNNEN UW HANDELINGEN TOT BRAND, EXPLOSIE OF HET FALEN VAN DE CONSTRUCTIE LEIDEN, MET ERNSTIG PERSOONLIJK LETSEL OF OVERLIJDEN EN SCHADE AAN EIGENDOMMEN TOT GEVOLG.**

*(ALLE GARANTIE KOMT TE VERVALLEN.)*

⚠ **GEVAAR: CONTROLEER VOORDAT U WERKZAAMHEDEN UITVOERT OF DE GASTOEVOER BIJ DE BRON IS DICHTGEDRAAID. HET NIET OPVOLGEN VAN GEVAARMELDINGEN, WAARSCHUWINGEN EN LET OP-MELDINGEN IN DIT INSTRUCTIEBLAD KAN LEIDEN TOT BRAND OF EEN EXPLOSIE, MET MOGELIJK ERNSTIG PERSOONLIJK LETSEL OF OVERLIJDEN EN SCHADE AAN EIGENDOMMEN TOT GEVOLG.**

⚠ **ALVORENS TE BEGINNEN:** Controleer of de deksel is gesloten en de zwenkwielen zijn vergrendeld om te voorkomen dat de barbecue kan verrijden.



**OPMERKING:** De getoonde barbecue kan enigszins afwijken van het door u aangeschafte model.

**⚠ LET OP!:** Dit product is getest op veiligheid en is alleen gecertificeerd voor gebruik in een specifiek land. Raadpleeg de landenaanduiding op de buitenverpakking.

Deze onderdelen kunnen gas bevatten of gas verbranden. Neem contact op met de klantenservice van Weber-Stephen Products LLC voor informatie over originele reserveonderdelen van Weber-Stephen Products LLC.

**⚠ WAARSCHUWING:** Repareer onderdelen die bedoeld zijn voor gas of gasverbruik niet voordat u contact heeft opgenomen met de klantenservice van Weber-Stephen Products LLC. Wanneer u zich niet aan deze productwaarschuwing houdt, kan er brand of een explosie ontstaan met ernstig of fataal letsel en beschadiging van eigendommen tot gevolg.



Dit symbool geeft aan dat het product niet bij het huisvuil kan worden weggegooid. Raadpleeg voor informatie over het correct afvoeren van dit product in Europa de internetpagina op [www.weber.com](http://www.weber.com) en neem contact op met de vermelde importeur in uw land. Neem contact op met uw dealer voor de naam, het adres en het telefoonnummer van de importeur, indien u geen internetverbinding heeft.

Wanneer u uw barbecue wilt wegdoen of weggooien, dienen alle elektrische onderdelen (bijv. grillmotor, batterijen, ontstekingsmodule, handgreepverlichtingen) te worden afgevoerd volgens de WEEE. De onderdelen dienen apart van de barbecue te worden afgevoerd.

#### WEBER-STEPHEN ÖSTERREICH GMBH

Maria-Theresia-Straße 51  
4600 Wels  
AUSTRIA  
TEL: +43 7242 890 135 0; info-at@weberstephen.com

#### WEBER-STEPHEN PRODUCTS BELGIUM Sprl

Blarenberglaan 6 Bus 4  
Industriezone Noord  
BE-2800 Mechelen  
BELGIUM  
TEL: +32 015 28 30 90; infobelux@weberstephen.com

#### WEBER-STEPHEN CZ & SK spol. s r.o.

U Hajovny 246  
25243 Průhonice  
CZECH REPUBLIC  
TEL: +42 267 312 973; info-cz@weberstephen.com

#### WEBER-STEPHEN NORDIC ApS

Boegildsmindevej 23, DK-9400 Norresundby  
DANMARK  
TEL: +45 99 36 30 10; info@weberstephen.dk

#### WEBER-STEPHEN NORDIC MIDDLE EAST

Ras Al Khaimah FTZ  
P.O. Box 10559  
UNITED ARAB EMIRATES  
TEL: +971 4 360 9256; ASJensen@weberstephen.ae

#### WEBER-STEPHEN FRANCE SAS

BP 80322  
95617 Cergy Pontoise Cedex  
FRANCE  
TEL: +33 810 19 32 37  
service.consommateurs@weberstephen.com

#### WEBER-STEPHEN DEUTSCHLAND GmbH

Rheinstraße 194  
55218 Ingelheim  
DEUTSCHLAND  
TEL: +49 6132 8999 0; info-de@weberstephen.com

#### WEBER-STEPHEN NETHERLANDS B.V.

Tsjükemarwei 12  
8521 NA Sint Nicolaasga  
Postbus 18  
8520 AA Sint Nicolaasga  
NETHERLANDS  
TEL: +31 513 4333 22; info@weberbarbecues.nl

#### JARN & GLER WHOLESALE EHF

Skutuvogur 1H  
1-104 Reykjavik  
ICELAND  
TEL: +354 58 58 900

#### D&S IMPORTS

14 Shenkar Street  
Petach, Tikva 49001  
ISRAEL  
TEL: +972 392 41119; info@weber.co.il

#### WEBER-STEPHEN PRODUCTS ITALIA Srl

Centro Polifunzionale "Il Pioppo"  
Viale della Repubblica 46  
36030 Povolario di Dueville – Vicenza  
ITALY  
TEL: +39 0444 360 590; info-italia@weberstephen.com

#### WEBER-STEPHEN POLSKA Sp. z o.o.

Ul. Minerska 29 lok.1  
04-506 Warszawa  
POLSKA  
TEL: +48 22 392 04 69; info-pl@weberstephen.com

#### GALACTEX OURDOOR (PTY) LTD.

141-142 Hertz Draai  
Meadowdale, Edenvale  
Gauteng  
SOUTH AFRICA  
TEL: +27 11 454 2369; info@weber.co.za

#### WEBER-STEPHEN IBERICA Srl

Avda. de les Corts Catalanes 9-11 -  
Despacho 10 B  
E-08173 Sant Cugat del Vallès  
Barcelona  
SPAIN  
TEL: +34 93 584 40 55; infoiberica@weberstephen.com

#### WEBER-STEPHEN SCHWEIZ GMBH

Talackerstr. 89a  
8404 Winterthur  
SWITZERLAND  
TEL: +41 52 24402 50; info-ch@weberstephen.com

#### WEBER-STEPHEN PRODUCTS

(U.K.) LIMITED  
The Four Columns,  
Broughton Hall Business Park  
Skipton, North Yorkshire BD23 3AE  
UNITED KINGDOM  
TEL: +44 01756 692600; salesuk@weberstephen.com

#### WEBER-STEPHEN PRODUCTS LLC

200 East Daniels Road  
Palatine, IL 60067-6266  
USA  
TEL: 847 934 5700; support@weberstephen.com

#### WEBER-STEPHEN Vostok LTD®

119270, office 105,  
2/4 building 3, Luzhnetskaya  
naberezhnaya Moscow  
RUSSIA  
TEL: +7 495 973 16 49; info-ru@weberstephen.com

#### WEBER-STEPHEN MAGYARORSZÁG KFT.

1037 Budapest, Montevidéó u. 2/b.  
HUNGARY  
TEL: +36 70 / 70-89-813

#### RÖSLER SLOVENIJA-MATIC STROPNIK

Rajšpova ul.22, 2250 Ptuj, SLO  
SLOVENIA / CROATIA  
TEL: +386 2 749 38 62; slovenia.info@weberstephen.com

For Republic of Ireland, please contact:  
Weber-Stephen Products (U.K.) Limited.

For other eastern Europe countries,  
TURKEY, or GREECE, please contact:  
Weber-Stephen Deutschland GmbH,  
info-de@weberstephen.com.

For Baltic States, please contact:  
Weber-Stephen Nordic ApS.



WEBER-STEPHEN PRODUCTS LLC

[www.weber.com](http://www.weber.com)





# SPiRiT®

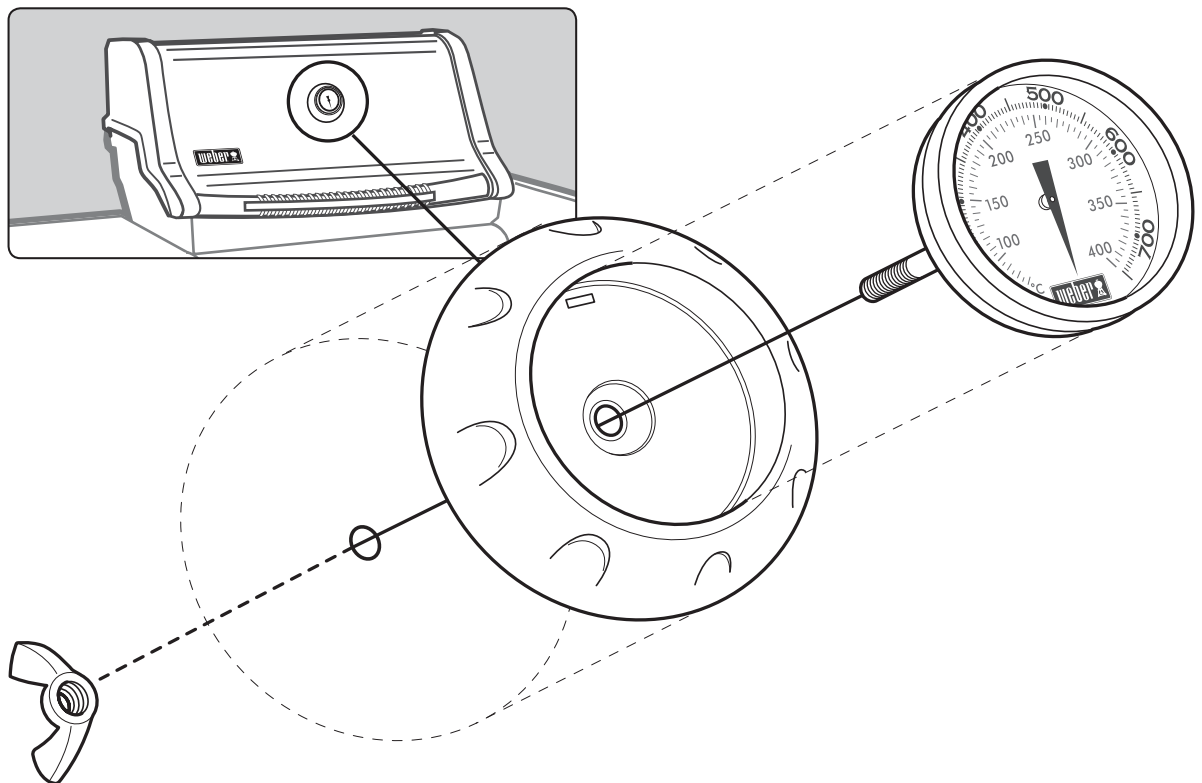
## INSTRUKSJONER FOR SKIFTE AV TERMOMETER OG PYNTEKRANS

⚠ **ADVARSEL:** EKTE RESERVEDELER FRA WEBER-STEPHEN MÅ BENYTTES VED EVENTUELLE REPARASJONER ELLER UTSKIFTINGER. DERSOM DU UNNLATER Å FØLGE DENNE PRODUKTADVARSELEN, KAN HANDLINGENE DINE FØRE TIL BRANN, EKSPLOSJON ELLER KONSTRUKSJONSSKADER OG FORÅRSAKE ALVORLIGE PERSONSKADER ELLER DØDSFALL SAMT SKADE PÅ EIENDOM.

(VIL ANNULLERE ALL GARANTIBESKYTTELSE.)

⚠ **FARE:** FØR DET UTFØRES NOE ARBEID, MÅ DET KONTROLLERES AT GASSTILFØRSELEN ER SKRUDD AV VED KILDEN. Å ikke følge fare- og forsiktighetsadvarslene på dette veiledningsarket kan forårsake brann eller eksplosjon og føre til alvorlige personskader eller dødsfall, samt skader på eiendom.

⚠ **FØR DU STARTER:** Pass på at lokket på grillen er lukket og at hjulene er låst for å hindre av grillen beveger seg.



**MERK:** Grillene på bildene kan ha små forskjeller fra den modellen du kjøpte.

**⚠ VÆR OPPMERKSOM PÅ: Dette produktet er blitt sikkerhetstestet og er bare sertifisert for bruk i et spesielt land. Se på landsmerkingen som sitter utenpå kartongen.**

Disse delene kan være gassførende eller gassbrennende komponenter. Vennligst kontakt Weber-Stephen Products LLC Kundeserviceavdelingen for informasjon om originale Weber-Stephen Products LLC reservedeler.

**⚠ ADVARSEL: Gjør ikke forsøk på å reparere noen gassførende eller gassbrennende komponenter uten å kontakte Weber-Stephen Products LLC kundeserviceavdeling. Hvis du ikke etterfølger denne produktadvarselen, kan det forårsake en brann eller en eksplosjon som resulterer i alvorlig personskade eller død og skade på eiendom.**



Dette symbolet viser at produktet ikke må kastes sammen med husholdningsavfall. For instruksjoner om sikker avhending av dette produktet i Europa, vennligst besøk [www.weber.com](http://www.weber.com), og kontakt importøren som er oppgitt for ditt land. Hvis du ikke har tilgang til Internett, kontakt forhandleren din for å få importørens navn, adresse og telefonnummer.

Når du bestemmer deg for å avhende eller kassere grillen, må alt elektrisk (f.eks. rotisserimotor, batterier, tenningsmodul, håndtakbelysning) fjernes og avhendes forskriftsmessig ifølge WEEE (EU-direktivet for elektrisk og elektronisk avfall). De skal avhendes separat fra grillen.

#### WEBER-STEPHEN ÖSTERREICH GMBH

Maria-Theresia-Straße 51  
4600 Wels  
AUSTRIA  
TEL: +43 7242 890 135 0; info-at@weberstephen.com

#### WEBER-STEPHEN PRODUCTS BELGIUM Sprl

Blarenberglaan 6 Bus 4  
Industriezone Noord  
BE-2800 Mechelen  
BELGIUM  
TEL: +32 015 28 30 90; infobelux@weberstephen.com

#### WEBER-STEPHEN CZ & SK spol. s r.o.

U Hájovny 246  
25243 Průhonice  
CZECH REPUBLIC  
TEL: +42 267 312 973; info-cz@weberstephen.com

#### WEBER-STEPHEN NORDIC ApS

Boegildsmindevej 23, DK-9400 Norresundby  
DANMARK  
TEL: +45 99 36 30 10; info@weberstephen.dk

#### WEBER-STEPHEN NORDIC MIDDLE EAST

Ras Al Khaimah FTZ  
P.O. Box 10559  
UNITED ARAB EMIRATES  
TEL: +971 4 360 9256; ASJensen@weberstephen.ae

#### WEBER-STEPHEN FRANCE SAS

Eragny sur Oise – BP 80322  
95617 Cergy Pontoise Cedex  
FRANCE  
TÉL: +33 810 19 32 37  
service.consommateurs@weberstephen.com

#### WEBER-STEPHEN DEUTSCHLAND GmbH

Rheinstraße 194  
55218 Ingelheim  
DEUTSCHLAND  
TEL: +49 6132 8999 0; info-de@weberstephen.com

#### WEBER-STEPHEN NETHERLANDS B.V.

Tsjükemarwei 12  
8521 NA Sint Nicolaasga  
Postbus 18  
8520 AA Sint Nicolaasga  
NETHERLANDS  
TEL: +31 513 4333 22; info@weberbarbecues.nl

#### JARN & GLER WHOLESALE EHF

Skutuvogur 1H  
1-104 Reykjavík  
ICELAND  
TEL: +354 58 58 900

#### D&S IMPORTS

14 Shenkar Street  
Petach, Tikva 49001  
ISRAEL  
TEL: +972 392 41119; info@weber.co.il

#### WEBER-STEPHEN PRODUCTS ITALIA Srl

Centro Polifunzionale "Il Pioppo"  
Viale della Repubblica 46  
36030 Povolario di Dueville – Vicenza  
ITALY  
TEL: +39 0444 360 590; info-italia@weberstephen.com

#### WEBER-STEPHEN POLSKA Sp. z o.o.

Ul. Minerska 29 lok.1  
04-506 Warszawa  
POLSKA  
TEL: +48 22 392 04 69; info-pl@weberstephen.com

#### GALACTEX OURDOOR (PTY) LTD.

141-142 Hertz Draai  
Meadowdale, Edenvale  
Gauteng  
SOUTH AFRICA  
TEL: +27 11 454 2369; info@weber.co.za

#### WEBER-STEPHEN IBERICA Srl

Avda. de les Corts Catalanes 9-11 -  
Despacho 10 B  
E-08173 Sant Cugat del Vallès  
Barcelona  
SPAIN  
TEL: +34 93 584 40 55; infoiberica@weberstephen.com

#### WEBER-STEPHEN SCHWEIZ GMBH

Talackerstr. 89a  
8404 Winterthur  
SWITZERLAND  
TEL: +41 52 24402 50; info-ch@weberstephen.com

#### WEBER-STEPHEN PRODUCTS (U.K.) LIMITED

The Four Columns,  
Broughton Hall Business Park  
Skipton, North Yorkshire BD23 3AE  
UNITED KINGDOM  
TEL: +44 01756 692600; salesuk@weberstephen.com

#### WEBER-STEPHEN PRODUCTS LLC

200 East Daniels Road  
Palatine, IL 60067-6266  
USA  
TEL: 847 934 5700; support@weberstephen.com

#### WEBER-STEPHEN Vostok LTD®

119270, office 105,  
2/4 building 3, Luzhnetskaya  
naberezhnaya Moscow  
RUSSIA  
TEL: +7 495 973 16 49; info-ru@weberstephen.com

#### WEBER-STEPHEN MAGYARORSZÁG KFT.

1037 Budapest, Montevidéó u. 2/b.  
HUNGARY  
TEL: +36 70 / 70-89-813

#### RÖSLER SLOVENIJA-MATIC STROPNIK

Rajšpova ul.22, 2250 Ptuj, SLO  
SLOVENIA / CROATIA  
TEL: +386 2 749 38 62; slovenia.info@weberstephen.com

For Republic of Ireland, please contact:  
Weber-Stephen Products (U.K.) Limited.

For other eastern Europe countries,  
TURKEY, or GREECE, please contact:  
Weber-Stephen Deutschland GmbH,  
info-de@weberstephen.com.

For Baltic States, please contact:  
Weber-Stephen Nordic ApS.



WEBER-STEPHEN PRODUCTS LLC

[www.weber.com](http://www.weber.com)



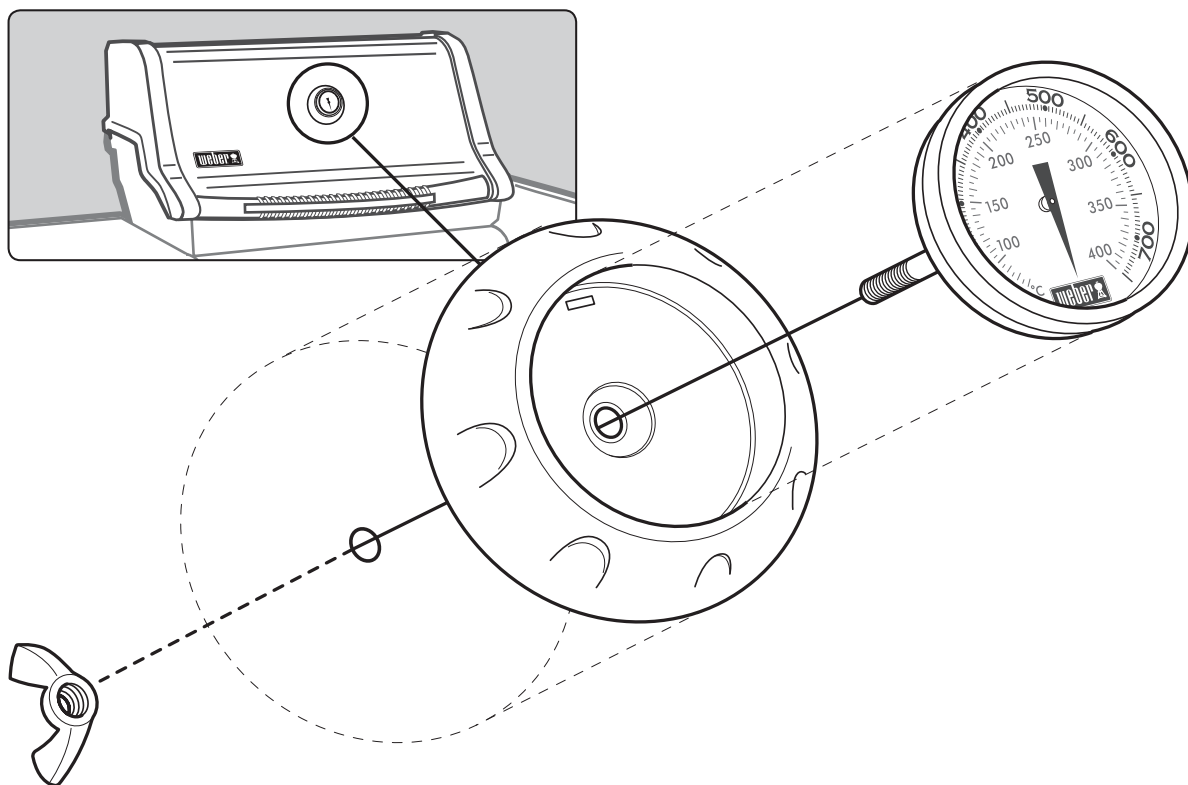
**SPIRIT®**

# INSTRUKCJA WYMIANY MASKOWNICY I TERMOMETRU

⚠ **OSTRZEŻENIE:** DO NAPRAWY I WYMIANY NALEŻY UŻYWAĆ ORYGINALNYCH CZĘŚCI ZAPASOWYCH WEBER-STEPHEN. DZIAŁANIA UŻYTKOWNIKA, JEŻELI NIE BĘDĄ ZGODNE Z OSTRZEŻENIAMI MOGĄ DOPROWADZIĆ DO POŻARU, WYBUCHU LUB USZKODZENIA ELEMENTU KONSTRUKCYJNEGO I PRZYCZYNIĆ SIĘ DO POWAŻNYCH OBRAŻEŃ, ŚMIERCI ORAZ USZKODZENIA MIENIA.  
(POWODUJĄ UNIEWAŻNIENIE GWARANCJI.)

⚠ **NIEBEZPIECZEŃSTWO:** PRZED ROZPOCZĘCIEM PRAC UPEWNIĆ SIĘ, CZY ZASILANIE GAZEM ZOSTAŁO WYŁĄCZONE. NIEPRZESTRZEGANIE OSTRZEŻEŃ I PRZESTRÓG ORAZ ZALECEŃ POZWALAJĄCYCH NA UNIKNIĘCIE NIEBEZPIECZEŃSTW ZAWARTYCH W NINIEJSZEJ KARCIE Z INSTRUKCJAMI MOŻE BYĆ PRZYCYNĄ POŻARU LUB WYBUCHU I DOPROWADZIĆ DO POWAŻNYCH OBRAŻEŃ CIAŁA, ŚMIERCI ORAZ USZKODZENIA MIENIA.

⚠ **PRZED URUCHOMIENIEM:** Upewnić się, że pokrywa grilla jest zamknięta i kółka są zablokowane, uniemożliwiając przemieszczanie się grilla.



**UWAGA:** Grille przedstawione na zdjęciach mogą się nieznacznie różnić od zakupionych modeli.

**⚠ UWAGA: Ten produkt został przetestowany pod kątem bezpieczeństwa i jest przeznaczony do użytku w określonym kraju. Patrz oznaczenia krajów na zewnątrz opakowania.**

Ten produkt może zawierać pojemniki gazu lub elementy do spalania gazu. W celu uzyskania informacji na temat oryginalnych części zamiennych Weber-Stephen Products LLC, należy skontaktować się z Działem obsługi klienta Weber-Stephen Products LLC.

**⚠ OSTRZEŻENIE: Nie należy podejmować samodzielnych prób naprawy elementów przeznaczonych do transportu gazu, palenia gazu, bez wcześniejszego skontaktowania się z Działem obsługi klienta Weber-Stephen Products LLC, Działania użytkownika, jeżeli nie będą zgodne z ostrzeżeniami mogą doprowadzić do pożaru lub wybuchu i przyczynić się do poważnych obrażeń, śmierci oraz uszkodzenia mienia.**



Ten symbol informuje o tym, że niniejszego produktu nie należy wrzucać do odpadów gospodarstwa domowego. W celu uzyskania instrukcji dotyczących prawidłowej utylizacji produktu w Europie, należy odwiedzić naszą stronę internetową [www.weber.com](http://www.weber.com)<sup>®</sup> i skontaktować się z importerem dla kraju użytkownika. W przypadku trudności z dostępem do Internetu, należy skontaktować się ze sprzedawcą w celu uzyskania nazwy importera, adresu i numeru telefonu.

Jeżeli użytkownik podejmie decyzję o usunięciu grilla, wszystkie elektryczne podzespoły (np. silnik, bateria, moduł zapłonu, oświetlenie) należy usunąć zgodnie z dyrektywą WEEE. Należy je usuwać oddzielnie.

#### **WEBER-STEPHEN ÖSTERREICH GMBH**

Maria-Theresia-Straße 51  
4600 Wels  
AUSTRIA  
TEL: +43 7242 890 135 0; info-at@weberstephen.com

#### **WEBER-STEPHEN PRODUCTS BELGIUM Sprl**

Blarenberglaan 6 Bus 4  
Industriezone Noord  
BE-2800 Mechelen  
BELGIUM  
TEL: +32 015 28 30 90; infobelux@weberstephen.com

#### **WEBER-STEPHEN CZ & SK spol. s r.o.**

U Hajovny 246  
25243 Průhonice  
CZECH REPUBLIC  
TEL: +42 267 312 973; info-cz@weberstephen.com

#### **WEBER-STEPHEN NORDIC ApS**

Boegildsmindevej 23, DK-9400 Norresundby  
DANMARK  
TEL: +45 99 36 30 10; info@weberstephen.dk

#### **WEBER-STEPHEN NORDIC MIDDLE EAST**

Ras Al Khaimah FTZ  
P.O. Box 10559  
UNITED ARAB EMIRATES  
TEL: +971 4 360 9256; ASJensen@weberstephen.ae

#### **WEBER-STEPHEN FRANCE SAS**

BP 80322  
95617 Cergy Pontoise Cedex  
FRANCE  
TÉL: +33 810 19 32 37  
service.consommateurs@weberstephen.com

#### **WEBER-STEPHEN DEUTSCHLAND GmbH**

Rheinstraße 194  
55218 Ingelheim  
DEUTSCHLAND  
TEL: +49 6132 8999 0; info-de@weberstephen.com

#### **WEBER-STEPHEN NETHERLANDS B.V.**

Tsjükemarwei 12  
8521 NA Sint Nicolaasga  
Postbus 18  
8520 AA Sint Nicolaasga  
NETHERLANDS  
TEL: +31 513 4333 22; info@weberbarbecues.nl

#### **JARN & GLER WHOLESALE EHF**

Skutuvogur 1H  
1-104 Reykjavik  
ICELAND  
TEL: +354 58 58 900

#### **D&S IMPORTS**

14 Shenkar Street  
Petach, Tikva 49001  
ISRAEL  
TEL: +972 392 41119; info@weber.co.il

#### **WEBER-STEPHEN PRODUCTS ITALIA Srl**

Centro Polifunzionale "Il Pioppo"  
Viale della Repubblica 46  
36030 Povolario di Dueville – Vicenza  
ITALY  
TEL: +39 0444 360 590; info-italia@weberstephen.com

#### **WEBER-STEPHEN POLSKA Sp. z o.o.**

Ul. Minerska 29 lok.1  
04-506 Warszawa  
POLSKA  
TEL: +48 22 392 04 69; info-pl@weberstephen.com

#### **GALACTEX OURDOOR (PTY) LTD.**

141-142 Hertz Draai  
Meadowdale, Edenvale  
Gauteng  
SOUTH AFRICA  
TEL: +27 11 454 2369; info@weber.co.za

#### **WEBER-STEPHEN IBERICA Srl**

Avda. de les Cortes Catalanes 9-11 -  
Despacho 10 B  
E-08173 Sant Cugat del Vallès  
Barcelona  
SPAIN  
TEL: +34 93 584 40 55; infoiberica@weberstephen.com

#### **WEBER-STEPHEN SCHWEIZ GMBH**

Talackerstr. 89a  
8404 Winterthur  
SWITZERLAND  
TEL: +41 52 24402 50; info-ch@weberstephen.com

#### **WEBER-STEPHEN PRODUCTS**

**(U.K.) LIMITED**  
The Four Columns,  
Broughton Hall Business Park  
Skipton, North Yorkshire BD23 3AE  
UNITED KINGDOM  
TEL: +44 01756 692600; salesuk@weberstephen.com

#### **WEBER-STEPHEN PRODUCTS LLC**

200 East Daniels Road  
Palatine, IL 60067-6266  
USA  
TEL: 847 934 5700; support@weberstephen.com

#### **WEBER-STEPHEN Vostok LTD<sup>®</sup>**

119270, office 105,  
2/4 building 3, Luzhnetskaya  
naberezhnaya Moscow  
RUSSIA  
TEL: +7 495 973 16 49; info-ru@weberstephen.com

#### **WEBER-STEPHEN MAGYARORSZÁG KFT.**

1037 Budapest, Montevideó u. 2/b.  
HUNGARY  
TEL: +36 70 / 70-89-813

#### **RÖSLER SLOVENIJA-MATIC STROPNIK**

Rajšpova ul.22, 2250 Ptuj, SLO  
SLOVENIA / CROATIA  
TEL: +386 2 749 38 62; slovenia.info@weberstephen.com

For Republic of Ireland, please contact:  
Weber-Stephen Products (U.K.) Limited.

For other eastern Europe countries,  
TURKEY, or GREECE, please contact:  
Weber-Stephen Deutschland GmbH,  
info-de@weberstephen.com.

For Baltic States, please contact:  
Weber-Stephen Nordic ApS.



**WEBER-STEPHEN PRODUCTS LLC**

[www.weber.com](http://www.weber.com)<sup>®</sup>



**SPIRIT®**

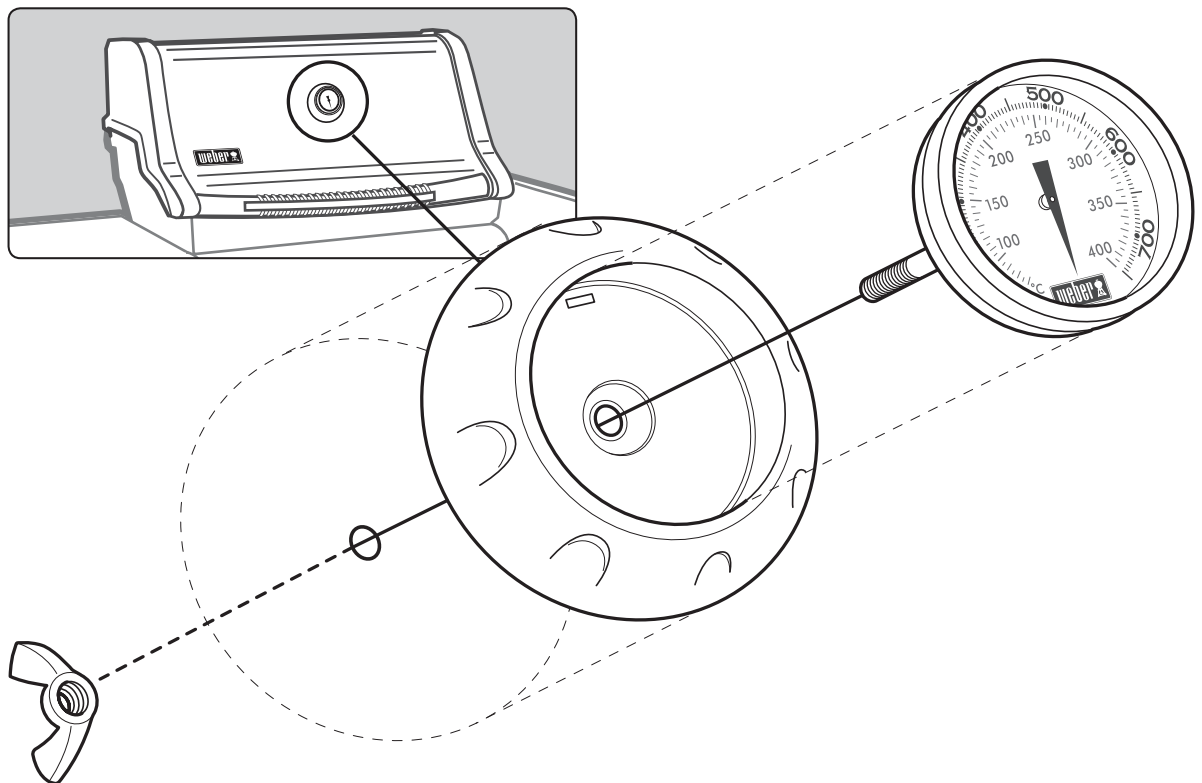
# INSTRUÇÕES PARA SUBSTITUIÇÃO DO TERMÓMETRO E MOLDURA DO TERMÓMETRO

⚠ **AVISO:** DEVEM SER UTILIZADAS PEÇAS DE SUBSTITUIÇÃO GENUÍNAS WEBER-STEPHEN PARA QUALQUER REPARAÇÃO OU SUBSTITUIÇÃO. CASO ESTE AVISO NÃO SEJA RESPEITADO, PODE OCORRER UM INCÊNDIO, UMA EXPLOÇÃO OU FALHA ESTRUTURAL, PODENDO RESULTAR EM FERIMENTOS PESSOAIS GRAVES OU MORTE OU DANOS MATERIAIS.

*(TAL INVALIDARÁ QUALQUER PROTECÇÃO AO ABRIGO DA GARANTIA.)*

⚠ **PERIGO:** ANTES DE EFECTUAR QUALQUER TRABALHO, CERTIFIQUE-SE DE QUE A ALIMENTAÇÃO DE GÁS ESTÁ DESLIGADA NA FONTE. CASO NÃO SEJAM RESPEITADOS OS AVISOS DE PERIGO NESTA FOLHA DE INSTRUÇÕES, PODERÃO OCORRER INCÊNDIOS OU EXPLOSÕES QUE PODEM RESULTAR EM FERIMENTOS PESSOAIS GRAVES OU MORTE OU AINDA DANOS MATERIAIS.

⚠ **ANTES DE LIGAR:** Certifique-se de que a tampa está fechada e de que as rodas estão bloqueadas para evitar que o grelhador se desloque.



**NOTA:** Os grelhadores ilustrados podem diferir ligeiramente do modelo adquirido.

**⚠ ATENÇÃO: Este produto foi testado relativamente à segurança e está certificado para utilização num determinado país. Consulte a designação do país localizada no exterior da caixa.**

Estas peças podem ser componentes de transporte de gás ou de queima de gás. Contacte a Weber-Stephen Products LLC Departamento de Assistência a Clientes para obter informações sobre peças sobressalentes originais Weber-Stephen Products LLC.

**⚠ AVISO: Não tente efectuar quaisquer reparações em componentes de transporte ou de queima de gás sem ter contactado a Weber-Stephen Products LLC Departamento de Assistência a Clientes. No caso de não respeitar este aviso, as suas acções podem dar origem a incêndio ou explosão que pode resultar em ferimentos pessoais graves ou morte ou ainda danos materiais.**



**Este símbolo indica que o produto não pode ser eliminado juntamente com os resíduos domésticos. Para obter instruções relativamente à eliminação deste produto na Europa, visite [www.weber.com](http://www.weber.com) e contacte o importador indicado para o seu país. Se não tiver acesso à Internet, contacte o seu representante para obter o nome, endereço e número de telefone do importador.**

Quando decidir eliminar o grelhador, todos os componentes eléctricos (por exemplo, motor do assador, baterias, módulo de ignição, luzes da pega) têm de ser retirados e eliminados adequadamente em conformidade com a norma REEE. Estes componentes devem ser eliminados separadamente do grelhador.

#### **WEBER-STEPHEN ÖSTERREICH GMBH**

Maria-Theresia-Straße 51  
4600 Wels  
AUSTRIA  
TEL: +43 7242 890 135 0; info-at@weberstephen.com

#### **WEBER-STEPHEN PRODUCTS BELGIUM Sprl**

Blarenberglaan 6 Bus 4  
Industriezone Noord  
BE-2800 Mechelen  
BELGIUM  
TEL: +32 015 28 30 90; infobelux@weberstephen.com

#### **WEBER-STEPHEN CZ & SK spol. s r.o.**

U Hajovny 246  
25243 Průhonice  
CZECH REPUBLIC  
TEL: +42 267 312 973; info-cz@weberstephen.com

#### **WEBER-STEPHEN NORDIC ApS**

Boegildsmindevej 23, DK-9400 Norresundby  
DANMARK  
TEL: +45 99 36 30 10; info@weberstephen.dk

#### **WEBER-STEPHEN NORDIC MIDDLE EAST**

Ras Al Khaimah FTZ  
P.O. Box 10559  
UNITED ARAB EMIRATES  
TEL: +971 4 360 9256; ASJensen@weberstephen.ae

#### **WEBER-STEPHEN FRANCE SAS**

Eragny sur Oise – BP 80322  
95617 Cergy Pontoise Cedex  
FRANCE  
TEL: +33 810 19 32 37  
service.consommateurs@weberstephen.com

#### **WEBER-STEPHEN DEUTSCHLAND GmbH**

Rheinstraße 194  
55218 Ingelheim  
DEUTSCHLAND  
TEL: +49 6132 8999 0; info-de@weberstephen.com

#### **WEBER-STEPHEN NETHERLANDS B.V.**

Tsjükemarwei 12  
8521 NA Sint Nicolaasga  
Postbus 18  
8520 AA Sint Nicolaasga  
NETHERLANDS  
TEL: +31 513 4333 22; info@weberbarbecues.nl

#### **JARN & GLER WHOLESale EHF**

Skutuvogur 1H  
1-104 Reykjavik  
ICELAND  
TEL: +354 58 58 900

#### **D&S IMPORTS**

14 Shenkar Street  
Petach, Tikva 49001  
ISRAEL  
TEL: +972 392 41119; info@weber.co.il

#### **WEBER-STEPHEN PRODUCTS ITALIA Srl**

Centro Polifunzionale "Il Pioppo"  
Viale della Repubblica 46  
36030 Povolario di Dueville – Vicenza  
ITALY  
TEL: +39 0444 360 590; info-italia@weberstephen.com

#### **WEBER-STEPHEN POLSKA Sp. z o.o.**

Ul. Minerska 29 lok.1  
04-506 Warszawa  
POLSKA  
TEL: +48 22 392 04 69; info-pl@weberstephen.com

#### **GALACTEX OURDOOR (PTY) LTD.**

141-142 Hertz Draai  
Meadowdale, Edenvale  
Gauteng  
SOUTH AFRICA  
TEL: +27 11 454 2369; info@weber.co.za

#### **WEBER-STEPHEN IBERICA Srl**

Avda. de les Cortes Catalanes 9-11 -  
Despacho 10 B  
E-08173 Sant Cugat del Vallès  
Barcelona  
SPAIN  
TEL: +34 93 584 40 55; infoiberica@weberstephen.com

#### **WEBER-STEPHEN SCHWEIZ GMBH**

Talackerstr. 89a  
8404 Winterthur  
SWITZERLAND  
TEL: +41 52 24402 50; info-ch@weberstephen.com

#### **WEBER-STEPHEN PRODUCTS**

**(U.K.) LIMITED**  
The Four Columns,  
Broughton Hall Business Park  
Skipton, North Yorkshire BD23 3AE  
UNITED KINGDOM  
TEL: +44 01756 692600; salesuk@weberstephen.com

#### **WEBER-STEPHEN PRODUCTS LLC**

200 East Daniels Road  
Palatine, IL 60067-6266  
USA  
TEL: 847 934 5700; support@weberstephen.com

#### **WEBER-STEPHEN Vostok LTD®**

119270, office 105,  
2/4 building 3, Luzhnetskaya  
naberezhnaya Moscow  
RUSSIA  
TEL: +7 495 973 16 49; info-ru@weberstephen.com

#### **WEBER-STEPHEN MAGYARORSZÁG KFT.**

1037 Budapest, Montevideó u. 2/b.  
HUNGARY  
TEL: +36 70 / 70-89-813

#### **RÖSLER SLOVENIJA-MATIC STROPNIK**

Rajšpova ul.22, 2250 Ptuj, SLO  
SLOVENIA / CROATIA  
TEL: +386 2 749 38 62; slovenia.info@weberstephen.com

For Republic of Ireland, please contact:  
Weber-Stephen Products (U.K.) Limited.

For other eastern Europe countries,  
TURKEY, or GREECE, please contact:  
Weber-Stephen Deutschland GmbH,  
info-de@weberstephen.com.

For Baltic States, please contact:  
Weber-Stephen Nordic ApS.



**WEBER-STEPHEN PRODUCTS LLC**

[www.weber.com](http://www.weber.com)



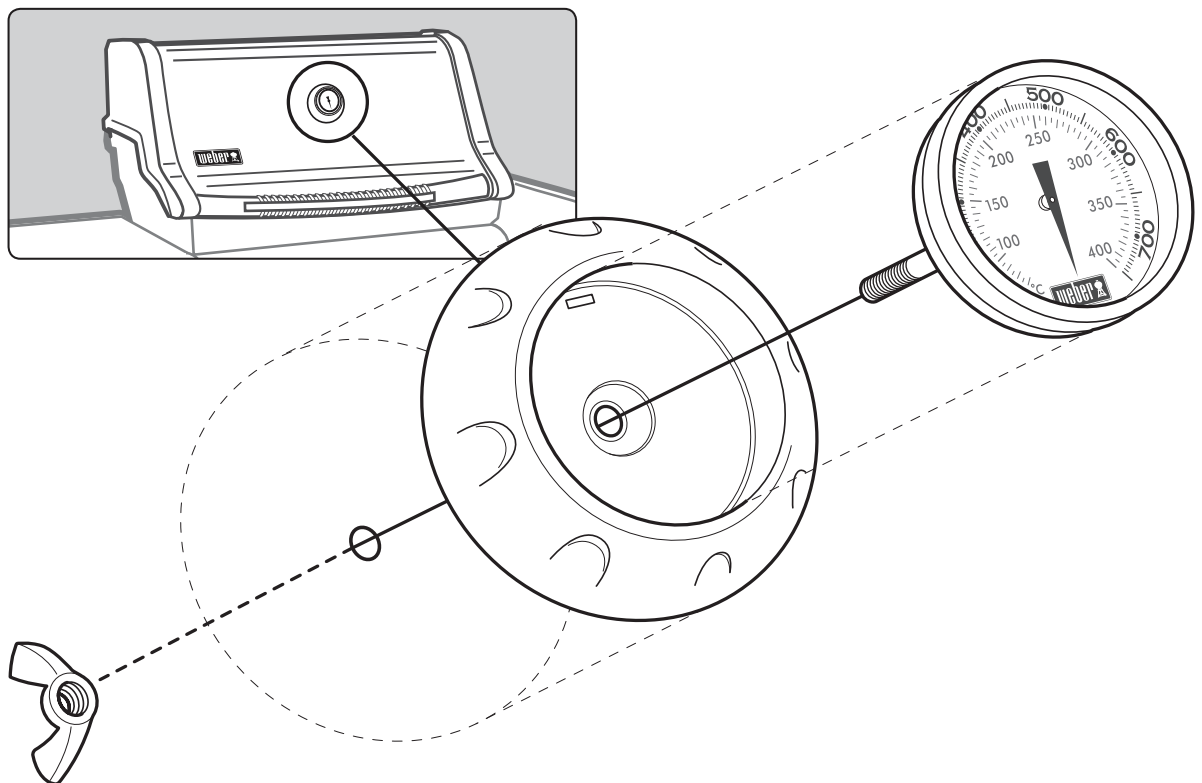
**SPIRIT®**

# INSTRUCȚIUNI DE ÎNLOCUIRE TERMOMETRULUI ȘI FAȚETĂ

⚠ **AVERTIZARE:** PENTRU ORICE REPARAȚII SAU ÎNLOCUIRE TREBUIE FOLOSITE PIESE ORIGINALE WEBER-STEPHEN. DACĂ NU RESPECTAȚI ACEASTĂ AVERTIZARE PRIVIND PRODUSUL, ACȚIUNILE DVS. POT CAUZA INCENDIU, EXPLOZIE SAU DEFECTE ALE STRUCTURII, DUCÂND LA VĂTĂMĂRI CORPORALE GRAVE SAU DECES PRECUM ȘI PAGUBE MATERIALE. (TOATE CLAUZELE DE GARANȚIE VOR FI NULE.)

⚠ **PERICOL:** ÎNAINTE DE ÎNCEPEREA ORICĂREI LUCRĂRI AVEȚI GRIJĂ CA ALIMENTAREA CU GAZ SĂ FIE ÎNCHISĂ LA SURSĂ. NERESPECTAREA PERICOLELOR, ATENȚIONĂRIILOR ȘI AVERTIZĂRIILOR CONȚINUTE ÎN PREZENTA INSTRUCȚIUNE POATE CAUZA INCENDIU SAU EXPLOZIE, DUCÂND LA VĂTĂMĂRI CORPORALE GRAVE SAU DECES PRECUM ȘI PAGUBE MATERIALE.

⚠ **ÎNAINTE DE PUNEREA ÎN FUNCȚIUNE:**  
Aveți grijă ca roțițele să fie blocate pentru a preveni deplasarea grătarului.



**NOTĂ:** Grătarele din ilustrație pot avea diferențe mici față de modelul achiziționat de dvs.

**⚠ ATENȚIE: Acest produs a fost testat din punct de vedere al siguranței și are certificat de utilizare numai într-o anumită țară. Verificați simbolul țării, amplasat pe exteriorul cutiei.**

Aceste componente pot fi purtătoare de gaz sau consumatoare de gaz. Contactați departamentul de asistență clienți de la Weber-Stephen Products LLC pentru informații despre piesa(e) de schimb originală(e).

**⚠ AVERTIZARE: Nu încercați să efectuați reparații la componente purtătoare sau consumatoare de gaz fără a contacta departamentul de asistență clienți din cadrul Weber-Stephen Products LLC. Dacă nu respectați această avertizare, acțiunile dvs. pot produce un incendiu sau o explozie care pot avea ca rezultat rănirea serioasă, decesul sau deteriorarea proprietății.**



Acest simbol arată că produsul nu poate fi eliminat împreună cu deșeurile menajere. Pentru instrucțiuni despre eliminarea corespunzătoare a acestui produs în Europa, vizitați [www.weber.com](http://www.weber.com) și contactați importatorul listat pentru țara dvs. Dacă nu aveți acces la internet, contactați dealerul pentru numele, adresa și numărul de telefon ale importatorului.

Când decideți să eliminați sau să aruncați grătarul, toate componentele electrice (de exemplu motor de rotisor, baterii, modul de aprindere, lămpi de mâner) trebuie demontate și eliminate corespunzător, conform DEEE. Acestea trebuie eliminate separat de grătar.

#### **WEBER-STEPHEN ÖSTERREICH GMBH**

Maria-Theresia-Straße 51  
4600 Wels  
AUSTRIA  
TEL: +43 7242 890 135 0; info-at@weberstephen.com

#### **WEBER-STEPHEN PRODUCTS BELGIUM Sprl**

Blarenberglaan 6 Bus 4  
Industriezone Noord  
BE-2800 Mechelen  
BELGIUM  
TEL: +32 015 28 30 90; infobelux@weberstephen.com

#### **WEBER-STEPHEN CZ & SK spol. s r.o.**

U Hajovny 246  
25243 Průhonice  
CZECH REPUBLIC  
TEL: +42 267 312 973; info-cz@weberstephen.com

#### **WEBER-STEPHEN NORDIC ApS**

Boegildsmindevej 23, DK-9400 Norresundby  
DANMARK  
TEL: +45 99 36 30 10; info@weberstephen.dk

#### **WEBER-STEPHEN NORDIC MIDDLE EAST**

Ras Al Khaimah FTZ  
P.O. Box 10559  
UNITED ARAB EMIRATES  
TEL: +971 4 360 9256; ASJensen@weberstephen.ae

#### **WEBER-STEPHEN FRANCE SAS**

Eragny sur Oise – BP 80322  
95617 Cergy Pontoise Cedex  
FRANCE  
TEL: +33 810 19 32 37  
service.consommateurs@weberstephen.com

#### **WEBER-STEPHEN DEUTSCHLAND GmbH**

Rheinstraße 194  
55218 Ingelheim  
DEUTSCHLAND  
TEL: +49 6132 8999 0; info-de@weberstephen.com

#### **WEBER-STEPHEN NETHERLANDS B.V.**

Tsjükemarwei 12  
8521 NA Sint Nicolaasga  
Postbus 18  
8520 AA Sint Nicolaasga  
NETHERLANDS  
TEL: +31 513 4333 22; info@weberbarbecues.nl

#### **JARN & GLER WHOLESALE EHF**

Skutuvogur 1H  
1-104 Reykjavik  
ICELAND  
TEL: +354 58 58 900

#### **D&S IMPORTS**

14 Shenkar Street  
Petach, Tikva 49001  
ISRAEL  
TEL: +972 392 41119; info@weber.co.il

#### **WEBER-STEPHEN PRODUCTS ITALIA Srl**

Centro Polifunzionale "Il Pioppo"  
Viale della Repubblica 46  
36030 Povolario di Dueville – Vicenza  
ITALY  
TEL: +39 0444 360 590; info-italia@weberstephen.com

#### **WEBER-STEPHEN POLSKA Sp. z o.o.**

Ul. Minerska 29 lok.1  
04-506 Warszawa  
POLSKA  
TEL: +48 22 392 04 69; info-pl@weberstephen.com

#### **GALACTEX OURDOOR (PTY) LTD.**

141-142 Hertz Draai  
Meadowdale, Edenvale  
Gauteng  
SOUTH AFRICA  
TEL: +27 11 454 2369; info@weber.co.za

#### **WEBER-STEPHEN IBERICA Srl**

Avda. de les Corts Catalanes 9-11 -  
Despacho 10 B  
E-08173 Sant Cugat del Vallès  
Barcelona  
SPAIN  
TEL: +34 93 584 40 55; infoiberica@weberstephen.com

#### **WEBER-STEPHEN SCHWEIZ GMBH**

Talackerstr. 89a  
8404 Winterthur  
SWITZERLAND  
TEL: +41 52 24402 50; info-ch@weberstephen.com

#### **WEBER-STEPHEN PRODUCTS (U.K.) LIMITED**

The Four Columns,  
Broughton Hall Business Park  
Skipton, North Yorkshire BD23 3AE  
UNITED KINGDOM  
TEL: +44 01756 692600; salesuk@weberstephen.com

#### **WEBER-STEPHEN PRODUCTS LLC**

200 East Daniels Road  
Palatine, IL 60067-6266  
USA  
TEL: 847 934 5700; support@weberstephen.com

#### **WEBER-STEPHEN Vostok LTD®**

119270, office 105,  
2/4 building 3, Luzhnetskaya  
naberezhnaya Moscow  
RUSSIA  
TEL: +7 495 973 16 49; info-ru@weberstephen.com

#### **WEBER-STEPHEN MAGYARORSZÁG KFT.**

1037 Budapest, Montevideó u. 2/b.  
HUNGARY  
TEL: +36 70 / 70-89-813

#### **RÖSLER SLOVENIJA-MATIC STROPNIK**

Rajšpova ul.22, 2250 Ptuj, SLO  
SLOVENIA / CROATIA  
TEL: +386 2 749 38 62; slovenia.info@weberstephen.com

For Republic of Ireland, please contact:  
Weber-Stephen Products (U.K.) Limited.

For other eastern Europe countries,  
TURKEY, or GREECE, please contact:  
Weber-Stephen Deutschland GmbH,  
info-de@weberstephen.com.

For Baltic States, please contact:  
Weber-Stephen Nordic ApS.



**WEBER-STEPHEN PRODUCTS LLC**  
[www.weber.com](http://www.weber.com)

©2011 Conceput și fabricat de Weber-Stephen Products LLC

o companie cu răspundere limitată înregistrată în Delaware, cu sediul în 200 East Daniels Road, Palatine, Illinois 60067 SUA.





**SPIRIT®**

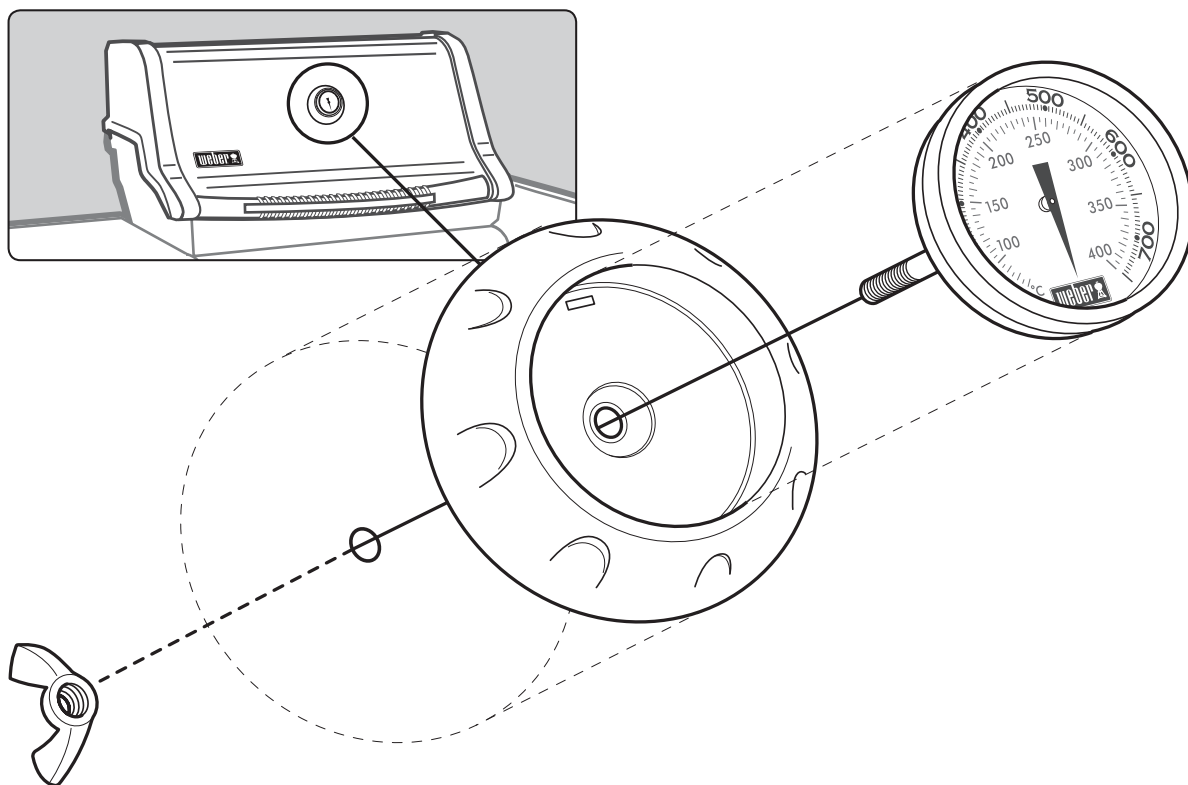
# ИНСТРУКЦИИ ПО ЗАМЕНЕ ТЕРМОМЕТРА И ЕГО ДЕРЖАТЕЛЯ

**⚠ ПРЕДУПРЕЖДЕНИЕ:** ПРИ РЕМОНТЕ ИЛИ ЗАМЕНЕ ДОЛЖНЫ ИСПОЛЬЗОВАТЬСЯ ОРИГИНАЛЬНЫЕ ЗАПЧАСТИ WEBER-СТЕРНЕН. НЕСОБЛЮДЕНИЕ ЭТОГО ПРЕДУПРЕЖДЕНИЯ МОЖЕТ ВЫЗВАТЬ ПОЖАР, ВЗРЫВ ИЛИ РАЗРУШЕНИЕ КОНСТРУКЦИИ, ЧТО ПРИВЕДЕТ К СЕРЬЕЗНЫМ ТЕЛЕСНЫМ ПОВРЕЖДЕНИЯМ ИЛИ СМЕРТИ, А ТАКЖЕ К МАТЕРИАЛЬНОМУ УЩЕРБУ.

(ПРИВЕДЕТ К АННУЛИРОВАНИЮ ГАРАНТИИ.)

**⚠ ОПАСНО:** ПЕРЕД ВЫПОЛНЕНИЕМ РАБОТЫ ВЫКЛЮЧИТЕ ПОДАЧУ ГАЗА ОТ ИСТОЧНИКА. НЕВЫПОЛНЕНИЕ СООБЩЕНИЙ ОБ ОПАСНОСТИ, ПРЕДОСТЕРЕЖЕНИЙ И ПРЕДУПРЕЖДЕНИЙ, СОДЕРЖАЩИХСЯ В ЭТИХ ИНСТРУКЦИЯХ, МОЖЕТ ВЫЗВАТЬ ПОЖАР ИЛИ ВЗРЫВ, ЧТО ПРИВЕДЕТ К СЕРЬЕЗНЫМ ТЕЛЕСНЫМ ПОВРЕЖДЕНИЯМ ИЛИ СМЕРТИ, А ТАКЖЕ К МАТЕРИАЛЬНОМУ УЩЕРБУ.

**⚠ ПЕРЕД НАЧАЛОМ ВЫПОЛНЕНИЯ РАБОТ:** убедитесь в том, что крышка гриля закрыта и колесики зафиксированы, чтобы избежать смещения гриля.



**ПРИМЕЧАНИЕ:** Приобретенная модель гриля может иметь небольшие отличия по сравнению с грилем, показанным на рисунке.

**⚠ ВНИМАНИЕ: Этот продукт успешно прошел испытания и сертифицирован только для использования в конкретной стране. Страна указана на наружной стороне коробки.**

Этими деталями могут быть компоненты, выполняющие перемещение газа или горение. Относительно оригинальной сменной детали (деталей) компании Weber-Stephen Products LLC, обратитесь в отдел обслуживания покупателей Weber-Stephen Products LLC.

**⚠ ПРЕДУПРЕЖДЕНИЕ: Не пытайтесь ремонтировать компоненты, выполняющие перемещение газа или горение, не обратившись в отдел обслуживания покупателей Weber-Stephen Products LLC, Несоблюдение этого предупреждения может вызвать пожар или взрыв, что приведет к серьезным телесным повреждениям или смерти, а также к материальному ущербу.**



Этот символ указывает на то, что продукт нельзя выбрасывать как бытовой мусор. Инструкции по надлежащей утилизации этого продукта в Европе находятся на Веб-сайте [www.weber.com](http://www.weber.com); также можно обратиться к импортеру, указанному для Вашей страны. Если у Вас нет доступа в Интернет, обратитесь к своему дилеру, чтобы узнать имя, адрес и телефонный номер импортера.

Когда Вы решите утилизировать или выбросить гриль, все электрические компоненты (например, двигатель гриля, батареи, модуль воспламенителя, подсветка) должны быть сняты и утилизированы надлежащим образом в соответствии с требованиями WEEE. Их следует утилизировать отдельно от гриля.

**WEBER-STEPHEN ÖSTERREICH GMBH**

Maria-Theresia-Straße 51  
4600 Wels  
AUSTRIA  
TEL: +43 7242 890 135 0; info-at@weberstephen.com

**WEBER-STEPHEN PRODUCTS BELGIUM Sprl**

Blarenberglaan 6 Bus 4  
Industriezone Noord  
BE-2800 Mechelen  
BELGIUM  
TEL: +32 015 28 30 90; infobelux@weberstephen.com

**WEBER-STEPHEN CZ & SK spol. s r.o.**

U Hajovny 246  
25243 Průhonice  
CZECH REPUBLIC  
TEL: +42 267 312 973; info-cz@weberstephen.com

**WEBER-STEPHEN NORDIC ApS**

Boegildsmindevej 23, DK-9400 Norresundby  
DANMARK  
TEL: +45 99 36 30 10; info@weberstephen.dk

**WEBER-STEPHEN NORDIC MIDDLE EAST**

Ras Al Khaimah FTZ  
P.O. Box 10559  
UNITED ARAB EMIRATES  
TEL: +971 4 360 9256; ASJensen@weberstephen.ae

**WEBER-STEPHEN FRANCE SAS**

Eragny sur Oise – BP 80322  
95617 Cergy Pontoise Cedex  
FRANCE  
TEL: +33 810 19 32 37  
service.consommateurs@weberstephen.com

**WEBER-STEPHEN DEUTSCHLAND GmbH**

Rheinstraße 194  
55218 Ingelheim  
DEUTSCHLAND  
TEL: +49 6132 8999 0; info-de@weberstephen.com

**WEBER-STEPHEN NETHERLANDS B.V.**

Tsjükemarwei 12  
8521 NA Sint Nicolaasga  
Postbus 18  
8520 AA Sint Nicolaasga  
NETHERLANDS  
TEL: +31 513 4333 22; info@weberbarbecues.nl

**JARN & GLER WHOLESAL EHF**

Skutuvogur 1H  
1-104 Reykjavik  
ICELAND  
TEL: +354 58 58 900

**D&S IMPORTS**

14 Shenkar Street  
Petach, Tikva 49001  
ISRAEL  
TEL: +972 392 41119; info@weber.co.il

**WEBER-STEPHEN PRODUCTS ITALIA Srl**

Centro Polifunzionale "Il Pioppo"  
Viale della Repubblica 46  
36030 Povolaro di Dueville – Vicenza  
ITALY  
TEL: +39 0444 360 590; info-italia@weberstephen.com

**WEBER-STEPHEN POLSKA Sp. z o.o.**

Ul. Minerska 29 lok.1  
04-506 Warszawa  
POLSKA  
TEL: +48 22 392 04 69; info-pl@weberstephen.com

**GALACTEX OURDOOR (PTY) LTD.**

141-142 Hertz Draai  
Meadowdale, Edenvale  
Gauteng  
SOUTH AFRICA  
TEL: +27 11 454 2369; info@weber.co.za

**WEBER-STEPHEN IBERICA Srl**

Avda. de les Corts Catalanes 9-11 -  
Despacho 10 B  
E-08173 Sant Cugat del Vallès  
Barcelona  
SPAIN  
TEL: +34 93 584 40 55; infoiberica@weberstephen.com

**WEBER-STEPHEN SCHWEIZ GMBH**

Talackerstr. 89a  
8404 Winterthur  
SWITZERLAND  
TEL: +41 52 24402 50; info-ch@weberstephen.com

**WEBER-STEPHEN PRODUCTS (U.K.) LIMITED**

The Four Columns,  
Broughton Hall Business Park  
Skipton, North Yorkshire BD23 3AE  
UNITED KINGDOM  
TEL: +44 01756 692600; salesuk@weberstephen.com

**WEBER-STEPHEN PRODUCTS LLC**

200 East Daniels Road  
Palatine, IL 60067-6266  
USA  
TEL: 847 934 5700; support@weberstephen.com

**WEBER-STEPHEN Vostok LTD®**

119270, office 105,  
2/4 building 3, Luzhnetskaya  
naberezhnaya Moscow  
RUSSIA  
TEL: +7 495 973 16 49; info-ru@weberstephen.com

**WEBER-STEPHEN MAGYARORSZÁG KFT.**

1037 Budapest, Montevideó u. 2/b.  
HUNGARY  
TEL: +36 70 / 70-89-813

**RÖSLER SLOVENIJA-MATIC STROPNIK**

Rajšpova ul.22, 2250 Ptuj, SLO  
SLOVENIA / CROATIA  
TEL: +386 2 749 38 62; slovenia.info@weberstephen.com

For Republic of Ireland, please contact:  
Weber-Stephen Products (U.K.) Limited.

For other eastern Europe countries,  
TURKEY, or GREECE, please contact:  
Weber-Stephen Deutschland GmbH,  
info-de@weberstephen.com.

For Baltic States, please contact:  
Weber-Stephen Nordic ApS.



**WEBER-STEPHEN PRODUCTS LLC**

[www.weber.com](http://www.weber.com)



**SPIRIT®**

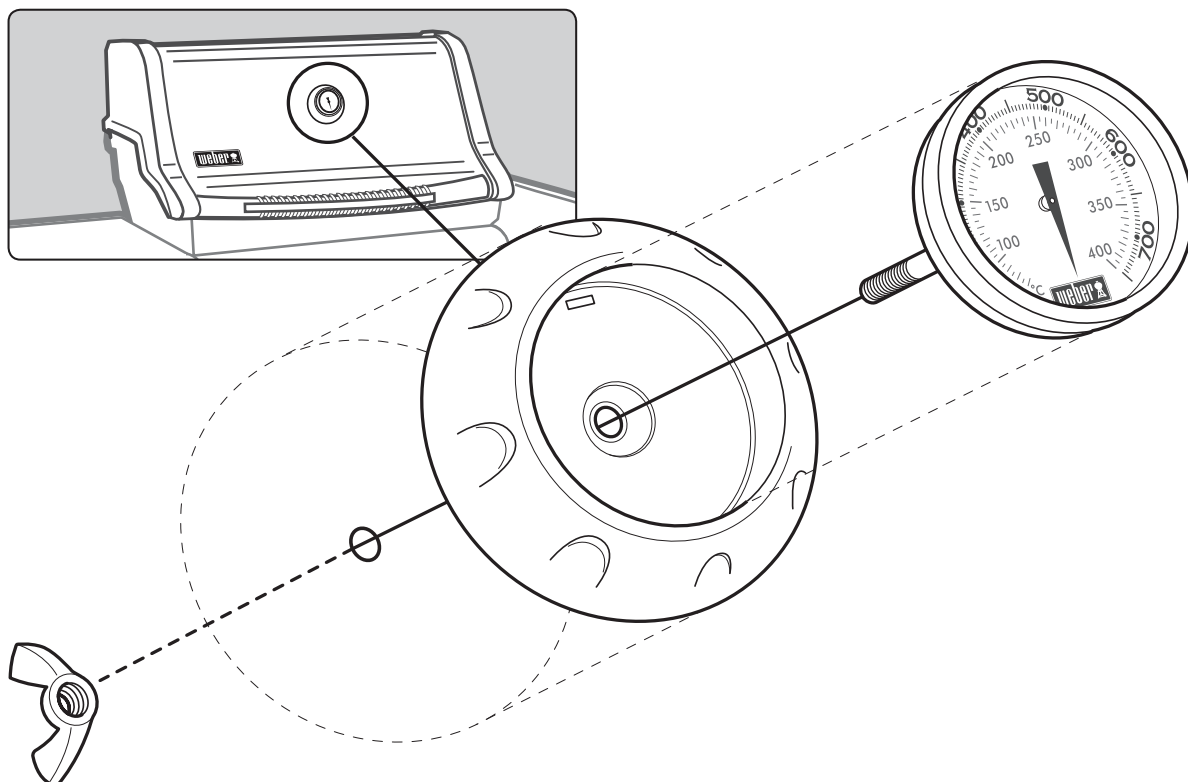
# POKYNY K VÝMENE TEPLOMERA A OBJÍMKY

⚠ **VAROVANIE:** PRI AKÉKOL'VEK OPRAVE ALE VÝMENE MUSÍ BYŤ POUŽITÉ ZNAČKOVÉ NÁHRADNÉ DIELY SPOLOČNOSTI WEBER-STEPHEN. VAŠIM KONANÍM MÔŽETE V PRÍPADE NEDODRŽANIA TOHTO VAROVANIA SPÔSOBIŤ POŽIAR ALEBO VÝBUCH, PRÍP. NARUŠENIE KONŠTRUKCIE, A TÝM MÔŽETE SPÔSOBIŤ VÁŽNE ALEBO SMRTEĽNÉ ZRANENIE A ŠKODU NA MAJETKU.

(ZRUŠÍ PLATNOSŤ CELÉ ZÁRUKY.)

⚠ **NEBEZPEČENSTVO:** AK ZAČNETE S AKOUKOĽVEK PRÁCOU, UISTITE SA, ŽE JE PRÍVOD PLYNU VYPNUTÝ. AK NEBUDETE VENOVAŤ DOSTATOČNÚ POZORNOSŤ UPOZORNENÍM NA NEBEZPEČENSTVO, VÝSTRAHÁM A VAROVANIAM OBSIAHNUTÝM V TEJTO PRÍRUČKE UŽÍVATEĽA, MÔŽE TO MAŤ ZA NÁSLEDOK VÁŽNE ALEBO SMRTEĽNÉ ZRANENIE, PRÍPADNE POŽIAR ALEBO VÝBUCH SO ŠKODAMI NA MAJETKU.

⚠ **PRED ZAČATÍM:** Uistite sa, či sú zablokované kolieska pojazdu, aby nedošlo k nežiaducemu pohybu grilu.



**POZNÁMKA:** Na zobrazených griloch môžu byť oproti zakúpenému modelu určité rozdiely.

**⚠ UPOZORNENIE: Bezpečnosť tohto výrobku bola testovaná a je certifikovaný na použitie v špecifickej krajine. Pozrite si zoznam určených krajín, ktorý sa nachádza na vonkajšej strane škatule.**

Tieto časti môžu prepravovať alebo spaľovať plyn. Informácie o náhradných dieloch získate priamo od spoločnosti Weber-Stephen Products LLC, Oddelenie služieb zákazníkom pre originálne náhradné diely Weber-Stephen Products LLC.

**⚠ VAROVANIE: Nepokúšajte sa opravovať žiadne plynové alebo spaľovacie časti zariadenia bez predchádzajúceho kontaktu spoločnosti Weber-Stephen Products LLC, Oddelenie služieb zákazníkom. Vaším konaním môžete v prípade nedodržania tohto upozornenia spôsobiť požiar alebo výbuch, ktorý môže spôsobiť vážne alebo smrteľné zranenie a škodu na majetku.**



Tento symbol udáva, že výrobok sa nesmie vyhadzovať do zberu domáceho odpadu. Pokyny týkajúce sa správnej likvidácie tohto výrobku v Európe nájdete na stránke [www.weber.com](http://www.weber.com) a kontaktujte dovozcu, ktorý je uvedený v zozname pre vašu krajinu. Ak nemáte prístup k internetu, kontaktujte vášho predajcu, ktorý vám oznámi názov, adresu a telefónne číslo dovozcu.

Ak sa rozhodnete vyhodiť alebo znehodnotiť váš gril, je potrebné odmontovať a správne znehodnotiť všetky elektrické komponenty (napr. grilovací motor, batérie, zapalovací modul, osvetlenie rúkavätí) podľa predpisov WEEE. Likvidujú sa oddelene od grilu.

#### WEBER-STEPHEN ÖSTERREICH GMBH

Maria-Theresia-Straße 51  
4600 Wels  
AUSTRIA  
TEL: +43 7242 890 135 0; info-at@weberstephen.com

#### WEBER-STEPHEN PRODUCTS BELGIUM Sprl

Blarenberglaan 6 Bus 4  
Industriezone Noord  
BE-2800 Mechelen  
BELGIUM  
TEL: +32 015 28 30 90; infobelux@weberstephen.com

#### WEBER-STEPHEN CZ & SK spol. s r.o.

U Hajovny 246  
25243 Průhonice  
CZECH REPUBLIC  
TEL: +42 267 312 973; info-cz@weberstephen.com

#### WEBER-STEPHEN NORDIC ApS

Boegildsmindevej 23, DK-9400 Norresundby  
DANMARK  
TEL: +45 99 36 30 10; info@weberstephen.dk

#### WEBER-STEPHEN NORDIC MIDDLE EAST

Ras Al Khaimah FTZ  
P.O. Box 10559  
UNITED ARAB EMIRATES  
TEL: +971 4 360 9256; ASJensen@weberstephen.ae

#### WEBER-STEPHEN FRANCE SAS

Eragny sur Oise – BP 80322  
95617 Cergy Pontoise Cedex  
FRANCE  
TÉL: +33 810 19 32 37  
service.consommateurs@weberstephen.com

#### WEBER-STEPHEN DEUTSCHLAND GmbH

Rheinstraße 194  
55218 Ingelheim  
DEUTSCHLAND  
TEL: +49 6132 8999 0; info-de@weberstephen.com

#### WEBER-STEPHEN NETHERLANDS B.V.

Tsjükemarwei 12  
8521 NA Sint Nicolaasga  
Postbus 18  
8520 AA Sint Nicolaasga  
NETHERLANDS  
TEL: +31 513 4333 22; info@weberbarbecues.nl

#### JARN & GLER WHOLESale EHF

Skutuvogur 1H  
1-104 Reykjavik  
ICELAND  
TEL: +354 58 58 900

#### D&S IMPORTS

14 Shenkar Street  
Petach, Tikva 49001  
ISRAEL  
TEL: +972 392 41119; info@weber.co.il

#### WEBER-STEPHEN PRODUCTS ITALIA Srl

Centro Polifunzionale "Il Pioppo"  
Viale della Repubblica 46  
36030 Povolario di Dueville – Vicenza  
ITALY  
TEL: +39 0444 360 590; info-italia@weberstephen.com

#### WEBER-STEPHEN POLSKA Sp. z o.o.

Ul. Minerska 29 lok.1  
04-506 Warszawa  
POLSKA  
TEL: +48 22 392 04 69; info-pl@weberstephen.com

#### GALACTEX OURDOOR (PTY) LTD.

141-142 Hertz Draai  
Meadowdale, Edenvale  
Gauteng  
SOUTH AFRICA  
TEL: +27 11 454 2369; info@weber.co.za

#### WEBER-STEPHEN IBERICA Srl

Avda. de les Corts Catalanes 9-11 -  
Despacho 10 B  
E-08173 Sant Cugat del Vallès  
Barcelona  
SPAIN  
TEL: +34 93 584 40 55; infoiberica@weberstephen.com

#### WEBER-STEPHEN SCHWEIZ GMBH

Talackerstr. 89a  
8404 Winterthur  
SWITZERLAND  
TEL: +41 52 24402 50; info-ch@weberstephen.com

#### WEBER-STEPHEN PRODUCTS (U.K.) LIMITED

The Four Columns,  
Broughton Hall Business Park  
Skipton, North Yorkshire BD23 3AE  
UNITED KINGDOM  
TEL: +44 01756 692600; salesuk@weberstephen.com

#### WEBER-STEPHEN PRODUCTS LLC

200 East Daniels Road  
Palatine, IL 60067-6266  
USA  
TEL: 847 934 5700; support@weberstephen.com

#### WEBER-STEPHEN Vostok LTD®

119270, office 105,  
2/4 building 3, Luzhnetskaya  
naberezhnaya Moscow  
RUSSIA  
TEL: +7 495 973 16 49; info-ru@weberstephen.com

#### WEBER-STEPHEN MAGYARORSZÁG KFT.

1037 Budapest, Montevideó u. 2/b.  
HUNGARY  
TEL: +36 70 / 70-89-813

#### RÖSLER SLOVENIJA-MATIC STROPNIK

Rajšpova ul.22, 2250 Ptuj, SLO  
SLOVENIA / CROATIA  
TEL: +386 2 749 38 62; slowenia.info@weberstephen.com

For Republic of Ireland, please contact:  
Weber-Stephen Products (U.K.) Limited.

For other eastern Europe countries,  
TURKEY, or GREECE, please contact:  
Weber-Stephen Deutschland GmbH,  
info-de@weberstephen.com.

For Baltic States, please contact:  
Weber-Stephen Nordic ApS.



WEBER-STEPHEN PRODUCTS LLC  
[www.weber.com](http://www.weber.com)



**SPIRIT**<sup>®</sup>

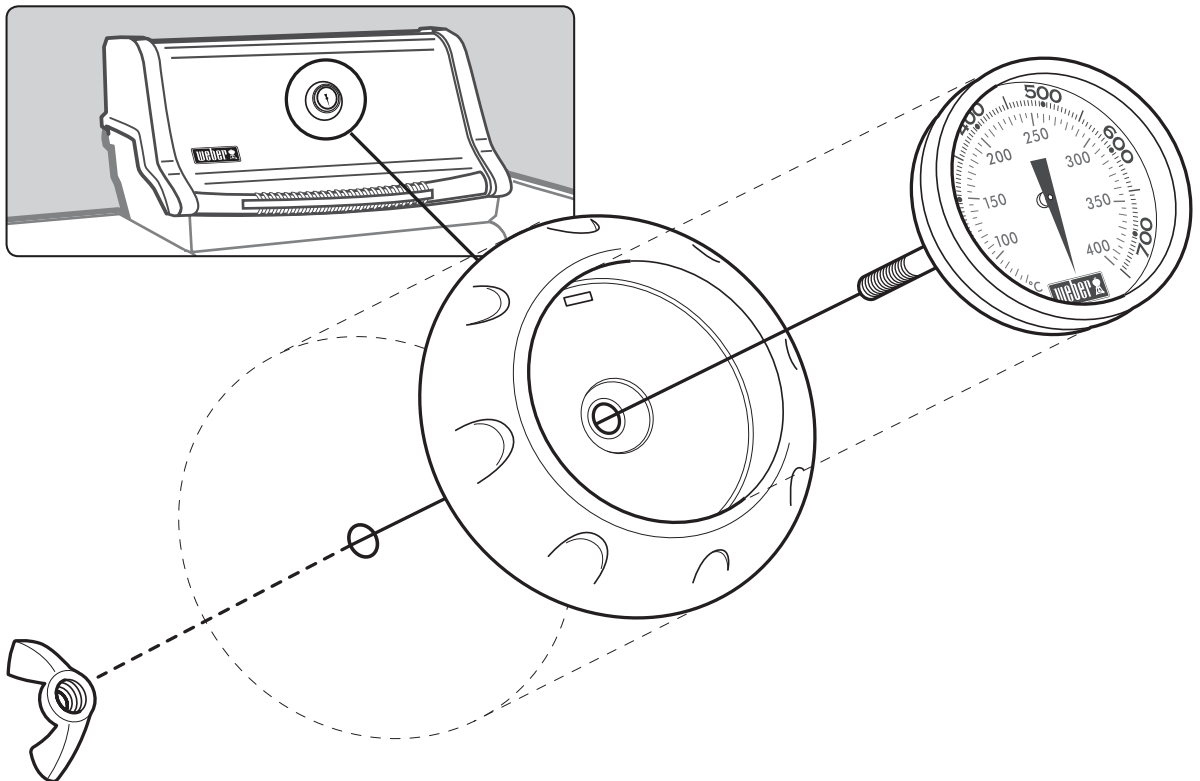
# NAVODILA ZA ZAMENJAVO TERMOMETRA IN FASETE

⚠ **OPOZORILO:** ZA VSA POPRAVILA IN ZAMENJAVE MORATE UPORABLJATI ORIGINALNE NADOMESTNE DELE WEBER-STEPHEN. ČE NE UPOŠTEVATE OPOZORIL V TEH NAVODILIH, LAHKO VAŠA DEJANJA POVZROČIJO POŽAR, EKSPLOZIJO ALI NAPAKO V DELOVANJU, KAR IMA ZA POSLEDICO RESNE TELESNE POŠKODBE ALI SMRT KAKOR TUDI GMTNO ŠKODO.

(IZNIČI VSO GARANCIJSKO ZAŠČITO.)

⚠ **NEVARNOST:** PRED IZVEDBO KATEREGA KOLI OPRAVILA PREVERITE, ALI JE DOVOD PLINA NA IZKLOPLJEN NA VIRU PLINA. ČE NE UPOŠTEVATE OPOZORIL ZA NEVARNOST, VARNOSTNIH NAPOTKOV IN NASVETOV, KI JIH VSEBUJEJO TA NAVODILA, LAHKO TO VODI V POŽAR ALI EKSPLOZIJO, KI LAHKO POVZROČITA HUDE TELESNE POŠKODBE ALI SMRT KAKOR TUDI MATERIALNO ŠKODO.

⚠ **PRED ZAČETKOM:** Preverite, ali so kolesca blokirana, da preprečijo premikanje žara.



**OPOMBA:** Žari na ilustracijah se lahko nekoliko razlikujejo od kupljenega modela.

**⚠ POZOR: Ta izdelek je bil testiran za varnost in je potrjen za uporabo samo v določenih državah. Spisek držav je naveden na embalaži.**

Ti deli so lahko komponente s vsebnostjo plina oziroma za gorenje plina. Za informacije o originalnih nadomestnih delih podjetja Weber-Stephen Products LLC se obrnite na Weber-Stephen Products LLC, Oddelek za stranke.

**⚠ OPOZORILO: Ne poskušajte popravljati nobene od plinskih komponent za prenos ali izgorevanje plina, ne da bi prej stopili v stik z Oddelkom za pomoč strankam podjetja Weber-Stephen Products LLC. Neupoštevanje opozoril o izdelku lahko povzroči požar ali eksplozijo, ki lahko privede do hudih telesnih poškodb ali smrti in škode na lastnini.**



Ta simbol označuje, da se izdelka ne sme odvreči med gospodinjske odpadke. Za navodila o ustrezni odstranitvi izdelka v Evropi obiščite spletno stran [www.weber.com](http://www.weber.com)® in kontaktirajte uvoznika za vašo državo. Če nimate dostopa do interneta, se obrnite na prodajalca za ime, naslov in telefonsko številko uvoznika.

Preden žar vržete v smeti, je treba odstraniti vse električne komponente (npr. motor ražnja, baterije, modul za vžig, svetlobni ročaj) in jih zavreči skladno s WEEE. Zavreči jih je treba ločeno od žara.

#### **WEBER-STEPHEN ÖSTERREICH GMBH**

Maria-Theresia-Straße 51  
4600 Wels  
AUSTRIA  
TEL: +43 7242 890 135 0; info-at@weberstephen.com

#### **WEBER-STEPHEN PRODUCTS BELGIUM Sprl**

Blarenberglaan 6 Bus 4  
Industriezone Noord  
BE-2800 Mechelen  
BELGIUM  
TEL: +32 015 28 30 90; infobelux@weberstephen.com

#### **WEBER-STEPHEN CZ & SK spol. s r.o.**

U Hajovny 246  
25243 Průhonice  
CZECH REPUBLIC  
TEL: +42 267 312 973; info-cz@weberstephen.com

#### **WEBER-STEPHEN NORDIC ApS**

Boegildsmindevej 23, DK-9400 Norresundby  
DANMARK  
TEL: +45 99 36 30 10; info@weberstephen.dk

#### **WEBER-STEPHEN NORDIC MIDDLE EAST**

Ras Al Khaimah FTZ  
P.O. Box 10559  
UNITED ARAB EMIRATES  
TEL: +971 4 360 9256; ASJensen@weberstephen.ae

#### **WEBER-STEPHEN FRANCE SAS**

Eragny sur Oise – BP 80322  
95617 Cergy Pontoise Cedex  
FRANCE  
TÉL: +33 810 19 32 37  
service.consommateurs@weberstephen.com

#### **WEBER-STEPHEN DEUTSCHLAND GmbH**

Rheinstraße 194  
55218 Ingelheim  
DEUTSCHLAND  
TEL: +49 6132 8999 0; info-de@weberstephen.com

#### **WEBER-STEPHEN NETHERLANDS B.V.**

Tsjükemarwei 12  
8521 NA Sint Nicolaasga  
Postbus 18  
8520 AA Sint Nicolaasga  
NETHERLANDS  
TEL: +31 513 4333 22; info@weberbarbecues.nl

#### **JARN & GLER WHOLESale EHF**

Skutuvogur 1H  
1-104 Reykjavik  
ICELAND  
TEL: +354 58 58 900

#### **D&S IMPORTS**

14 Shenkar Street  
Petach, Tikva 49001  
ISRAEL  
TEL: +972 392 41119; info@weber.co.il

#### **WEBER-STEPHEN PRODUCTS ITALIA Srl**

Centro Polifunzionale "Il Pioppo"  
Viale della Repubblica 46  
36030 Povolara di Dueville – Vicenza  
ITALY  
TEL: +39 0444 360 590; info-italia@weberstephen.com

#### **WEBER-STEPHEN POLSKA Sp. z o.o.**

Ul. Minerska 29 lok.1  
04-506 Warszawa  
POLSKA  
TEL: +48 22 392 04 69; info-pl@weberstephen.com

#### **GALACTEX OURDOOR (PTY) LTD.**

141-142 Hertz Draai  
Meadowdale, Edenvale  
Gauteng  
SOUTH AFRICA  
TEL: +27 11 454 2369; info@weber.co.za

#### **WEBER-STEPHEN IBERICA Srl**

Avda. de les Corts Catalanes 9-11 -  
Despacho 10 B  
E-08173 Sant Cugat del Vallès  
Barcelona  
SPAIN  
TEL: +34 93 584 40 55; infoiberica@weberstephen.com

#### **WEBER-STEPHEN SCHWEIZ GMBH**

Talackerstr. 89a  
8404 Winterthur  
SWITZERLAND  
TEL: +41 52 24402 50; info-ch@weberstephen.com

#### **WEBER-STEPHEN PRODUCTS (U.K.) LIMITED**

The Four Columns,  
Broughton Hall Business Park  
Skipton, North Yorkshire BD23 3AE  
UNITED KINGDOM  
TEL: +44 01756 692600; salesuk@weberstephen.com

#### **WEBER-STEPHEN PRODUCTS LLC**

200 East Daniels Road  
Palatine, IL 60067-6266  
USA  
TEL: 847 934 5700; support@weberstephen.com

#### **WEBER-STEPHEN Vostok LTD®**

119270, office 105,  
2/4 building 3, Luzhnetskaya  
naberezhnaya Moscow  
RUSSIA  
TEL: +7 495 973 16 49; info-ru@weberstephen.com

#### **WEBER-STEPHEN MAGYARORSZÁG KFT.**

1037 Budapest, Montevideó u. 2/b.  
HUNGARY  
TEL: +36 70 / 70-89-813

#### **RÖSLER SLOVENIJA-MATIC STROPNIK**

Rajšpova ul.22, 2250 Ptuj, SLO  
SLOVENIA / CROATIA  
TEL: +386 2 749 38 62; slowenia.info@weberstephen.com

For Republic of Ireland, please contact:  
Weber-Stephen Products (U.K.) Limited.

For other eastern Europe countries,  
TURKEY, or GREECE, please contact:  
Weber-Stephen Deutschland GmbH,  
info-de@weberstephen.com.

For Baltic States, please contact:  
Weber-Stephen Nordic ApS.



**WEBER-STEPHEN PRODUCTS LLC**  
[www.weber.com](http://www.weber.com)®



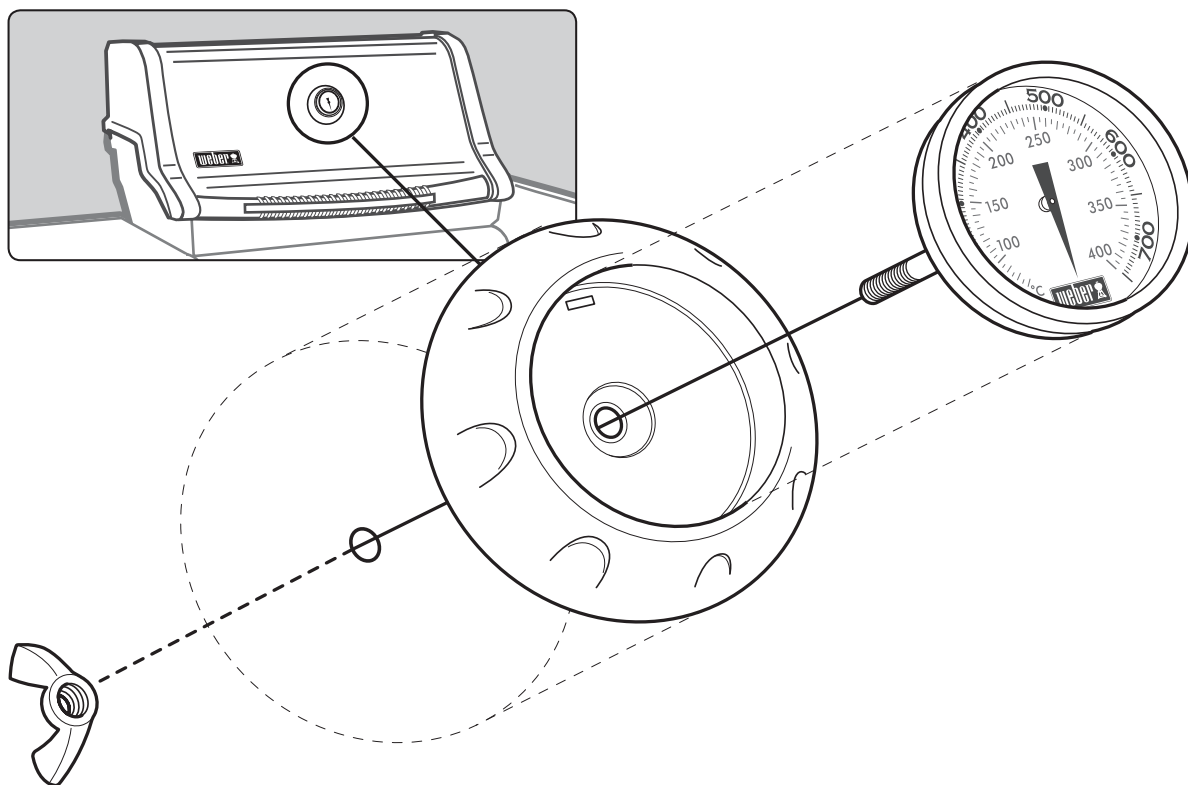
**SPIRIT®**

# ANVISNINGAR FÖR BYTE AV TERMOMETER OCH INFATTNINGSRING

⚠ **VARNING!** WEBER-STEPHEN:S ORIGINALRESERVDelar MÅSTE ANVÄNDAS VID ALLA REPARATIONER OCH BYTEN. OM DU INTE FÖLJER DENNA PRODUKTVARNING KAN DINA HANDLINGAR LEDA TILL BRAND, EXPLOSION ELLER HAVERI, VILKET KAN ORSAKA ALLVARLIG PERSONSKADA ELLER DÖDSFALL OCH SKADA PÅ EGENDOM.  
(LEDER TILL ATT ALLT GARANTISKYDD UPPHÖR ATT GÄLLA.)

⚠ **FARA!** SE TILL ATT GASFÖRSÖRJNINGEN ÄR AVSTÄNGD INNAN NÅGOT ARBETE UTFÖRS. OM DU INTE FÖLJER DE VARNINGAR SOM FINNS I DENNA INSTRUKTION KAN DINA HANDLINGAR LEDA TILL BRAND ELLER EXPLOSION, VILKET KAN ORSAKA ALLVARLIG PERSONSKADA ELLER DÖDSFALL OCH SKADA PÅ EGENDOM.

⚠ **INNAN DU BÖRJAR:** Se till att locket är stängt samt att hjulen är låsta så att grillen inte flyttar på sig.



**OBS!** Grillarna som visas kan skilja sig något åt från modellen du har köpt.

**⚠ OBSERVERA: Denna produkt har säkerhetstestats och är endast godkänd för att användas i ett specifikt land. Landsbeteckningen anges på ytterförpackningen.**

Dessa delar kan innehålla gasolbärande eller gasolbrännande komponenter. Kontakta kundtjänstavdelningen på Weber-Stephen Products LLC för information om originalreservdelar från Weber-Stephen Products LLC.

**⚠ WARNING: Försök inte reparera gasolbärande eller gasolbrännande komponenter utan att först kontakta kundtjänstavdelningen på Weber-Stephen Products LLC. Om du inte följer denna produktvarning kan dina handlingar leda till brand eller explosion, vilket kan orsaka allvarlig personskada eller dödsfall och skada på egendom.**



Denna symbol innebär att produkten inte kan kastas i hushållsavfallet. För att få anvisningar om korrekt kassering av denna produkt i Europa, gå in på [www.weber.com](http://www.weber.com)® och kontakta den importör som anges för ditt land. Om du inte har tillgång till Internet kan du kontakta återförsäljaren för att få namn, adress och telefonnummer till importören.

När du bestämmer dig för att kassera eller slänga grillen, ska alla elektriska delar (motorn till det roterande grillspettet, batterierna, tändningssystemet och belysningen) demonteras och kasseras separat och på korrekt sätt enligt WEEE-direktivet. De ska kasseras separat från grillen.

#### **WEBER-STEPHEN ÖSTERREICH GMBH**

Maria-Theresia-Straße 51  
4600 Wels  
AUSTRIA  
TEL: +43 7242 890 135 0; info-at@weberstephen.com

#### **WEBER-STEPHEN PRODUCTS BELGIUM Sprl**

Blarenberglaan 6 Bus 4  
Industriezone Noord  
BE-2800 Mechelen  
BELGIUM  
TEL: +32 015 28 30 90; infobelux@weberstephen.com

#### **WEBER-STEPHEN CZ & SK spol. s r.o.**

U Hajovny 246  
25243 Průhonice  
CZECH REPUBLIC  
TEL: +42 267 312 973; info-cz@weberstephen.com

#### **WEBER-STEPHEN NORDIC ApS**

Boegildsmindevej 23, DK-9400 Norresundby  
DANMARK  
TEL: +45 99 36 30 10; info@weberstephen.dk

#### **WEBER-STEPHEN NORDIC MIDDLE EAST**

Ras Al Khaimah FTZ  
P.O. Box 10559  
UNITED ARAB EMIRATES  
TEL: +971 4 360 9256; ASJensen@weberstephen.ae

#### **WEBER-STEPHEN FRANCE SAS**

Eragny sur Oise – BP 80322  
95617 Cergy Pontoise Cedex  
FRANCE  
TEL: +33 810 19 32 37  
service.consommateurs@weberstephen.com

#### **WEBER-STEPHEN DEUTSCHLAND GmbH**

Rheinstraße 194  
55218 Ingelheim  
DEUTSCHLAND  
TEL: +49 6132 8999 0; info-de@weberstephen.com

#### **WEBER-STEPHEN NETHERLANDS B.V.**

Tsjükemarwei 12  
8521 NA Sint Nicolaasga  
Postbus 18  
8520 AA Sint Nicolaasga  
NETHERLANDS  
TEL: +31 513 4333 22; info@weberbarbecues.nl

#### **JARN & GLER WHOLESALE EHF**

Skutuvogur 1H  
1-104 Reykjavik  
ICELAND  
TEL: +354 58 58 900

#### **D&S IMPORTS**

14 Shenkar Street  
Petach, Tikva 49001  
ISRAEL  
TEL: +972 392 41119; info@weber.co.il

#### **WEBER-STEPHEN PRODUCTS ITALIA Srl**

Centro Polifunzionale "Il Pioppo"  
Viale della Repubblica 46  
36030 Povolario di Dueville – Vicenza  
ITALY  
TEL: +39 0444 360 590; info-italia@weberstephen.com

#### **WEBER-STEPHEN POLSKA Sp. z o.o.**

Ul. Minerska 29 lok.1  
04-506 Warszawa  
POLSKA  
TEL: +48 22 392 04 69; info-pl@weberstephen.com

#### **GALACTEX OURDOOR (PTY) LTD.**

141-142 Hertz Draai  
Meadowdale, Edenvale  
Gauteng  
SOUTH AFRICA  
TEL: +27 11 454 2369; info@weber.co.za

#### **WEBER-STEPHEN IBERICA Srl**

Avda. de les Corts Catalanes 9-11 -  
Despacho 10 B  
E-08173 Sant Cugat del Vallès  
Barcelona  
SPAIN  
TEL: +34 93 584 40 55; infoiberica@weberstephen.com

#### **WEBER-STEPHEN SCHWEIZ GMBH**

Talackerstr. 89a  
8404 Winterthur  
SWITZERLAND  
TEL: +41 52 24402 50; info-ch@weberstephen.com

#### **WEBER-STEPHEN PRODUCTS**

##### **(U.K.) LIMITED**

The Four Columns,  
Broughton Hall Business Park  
Skipton, North Yorkshire BD23 3AE  
UNITED KINGDOM  
TEL: +44 01756 692600; salesuk@weberstephen.com

#### **WEBER-STEPHEN PRODUCTS LLC**

200 East Daniels Road  
Palatine, IL 60067-6266  
USA  
TEL: 847 934 5700; support@weberstephen.com

#### **WEBER-STEPHEN Vostok LTD®**

119270, office 105,  
2/4 building 3, Luzhnetskaya  
naberezhnaya Moscow  
RUSSIA  
TEL: +7 495 973 16 49; info-ru@weberstephen.com

#### **WEBER-STEPHEN MAGYARORSZÁG KFT.**

1037 Budapest, Montevidéó u. 2/b.  
HUNGARY  
TEL: +36 70 / 70-89-813

#### **RÖSLER SLOVENIJA-MATIC STROPNIK**

Rajšpova ul.22, 2250 Ptuj, SLO  
SLOVENIA / CROATIA  
TEL: +386 2 749 38 62; slovenia.info@weberstephen.com

For Republic of Ireland, please contact:  
Weber-Stephen Products (U.K.) Limited.

For other eastern Europe countries,  
TURKEY, or GREECE, please contact:  
Weber-Stephen Deutschland GmbH,  
info-de@weberstephen.com.

For Baltic States, please contact:  
Weber-Stephen Nordic ApS.



**WEBER-STEPHEN PRODUCTS LLC**

[www.weber.com](http://www.weber.com)®





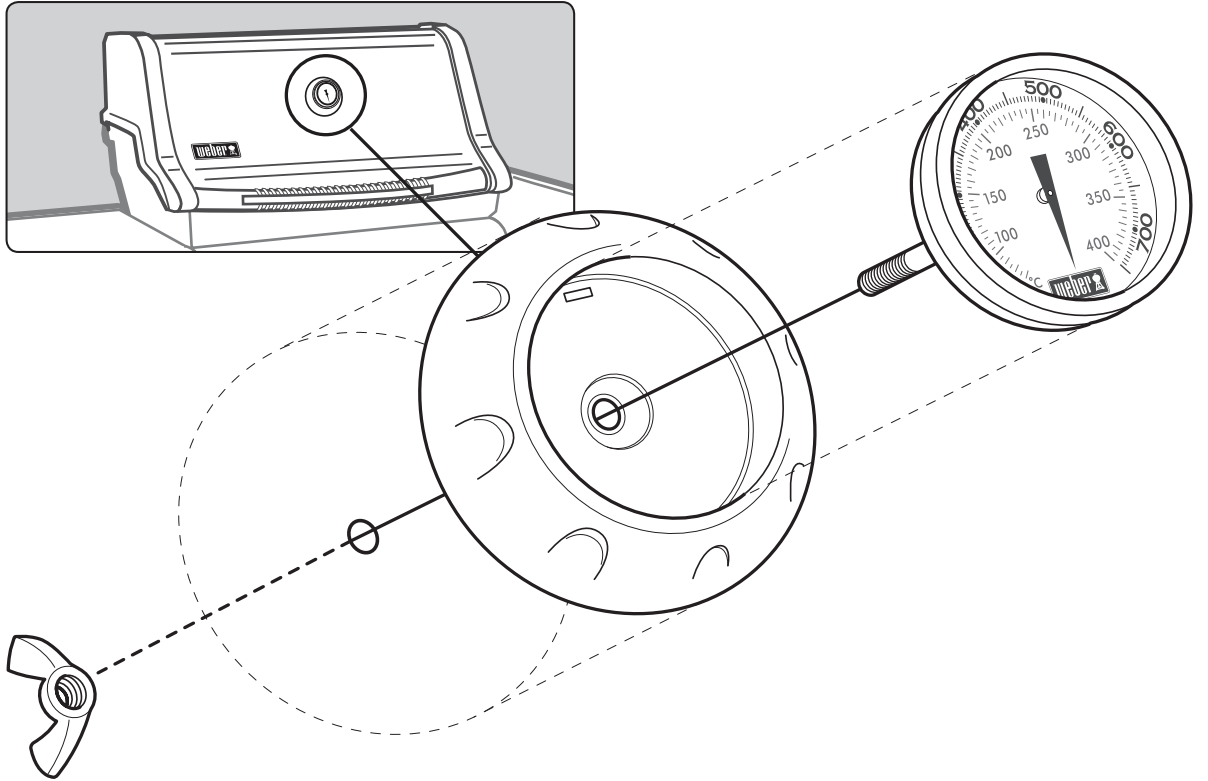
**SPIRIT®**

# TERMOMETRE VE GÖSTERGE DEĞİŞTİRME TALİMATLARI

⚠ UYARI: HER TÜRLÜ ONARIM VEYA DEĞİŞTİRME İŞLEMİNDE ORJİNAL WEBER-STEPHEN YEDEK PARÇALARI KULLANILMALIDIR. BU UYARIYA UYMAMANIZ DURUMUNDA MAL KAYIPLARI, CİDDİ YARALANMALAR VE HATTA ÖLÜMLE SONUÇLANABİLECEK YANGIN, PATLAMA VEYA HASARLAR MEYDANA GELEBİLİR. (GARANTİ KORUMASI GEÇERSİZ OLACAKTIR.)

⚠ TEHLİKE: HERHANGİ BİR İŞLEM YAPMADAN ÖNCE GAZIN KAYNAĞINDAN KESİLDİĞİNDEN EMİN OLUN. BU TALİMAT DOKÜMANINDA VERİLEN TEHLİKELERİN, UYARILARIN VE İKAZLARIN DİKKATE ALINMAMASI DURUMUNDA, MAL KAYIPLARI, CİDDİ YARALANMALAR VE HATTA ÖLÜMLE SONUÇLANABİLECEK YANGIN VEYA PATLAMALAR MEYDANA GELEBİLİR.

⚠ BAŞLAMADAN ÖNCE: Barbekünün hareket etmemesi için tekerlekleri kilitleyin.



NOT: Şekilde gösterilen barbeküler ile satın aldığınız model arasında küçük farklar olabilir.

**⚠ DİKKAT: Bu ürün gerekli güvenlik testlerinden geçmiştir ve yalnızca belirtilen ülkelerde kullanım için onaylanmıştır. Kutunun üzerindeki ülke işaretine bakın.**

Bu parçalar, gaz taşıyıcı veya gaz ateşleyici parçalar olabilir. Orijinal Weber-Stephen Products LLC yedek parça bilgileri için lütfen Weber-Stephen Products LLC. Müşteri Hizmetleri Bölümü ile temasa geçin.

**⚠ UYARI: Weber-Stephen Products LLC, Müşteri Hizmetleri Bölümüne danışmadan gaz taşıyıcı ve gaz yakıcı parçalar üzerinde herhangi bir onarım yapmaya çalışmayın. Bu uyarıya uymamanız durumunda mal kayıpları, ciddi yaralanmalar ve hatta ölümlerle sonuçlanabilecek yangın veya patlamalar meydana gelebilir.**



**Bu işaret, ürünün normal ev çöpüyle birlikte atılmaması gerektiğini gösterir. Bu ürünün Avrupa'da uygun şekilde bertarafı ile ilgili talimatlar için [www.weber.com](http://www.weber.com) adresini ziyaret edin ve ülkeniz için belirtilen ithalatçıyla temasa geçin. İnternet erişiminiz yoksa, ithalatçınızın adını, adresini ve telefon numarasını öğrenmek için dağıtıcınız ile temasa geçin.**

Barbekü atılmadan önce tüm elektrik bileşenleri (örn. çevirme motoru, piller, ateşleme modülü, ışıklar) mutlaka çıkartılmalı ve WEEE'ye (Elektrikli ve Elektronik Cihaz Atıkları Direktifi) uygun şekilde bertaraf edilmelidir. Bu bileşenler, barbeküden ayrı şekilde atılmalıdır.

#### **WEBER-STEPHEN ÖSTERREICH GMBH**

Maria-Theresia-Straße 51  
4600 Wels  
AUSTRIA  
TEL: +43 7242 890 135 0; info-at@weberstephen.com

#### **WEBER-STEPHEN PRODUCTS BELGIUM Sprl**

Blarenberglaan 6 Bus 4  
Industriezone Noord  
BE-2800 Mechelen  
BELGIUM  
TEL: +32 015 28 30 90; infobelux@weberstephen.com

#### **WEBER-STEPHEN CZ & SK spol. s r.o.**

U Hajovny 246  
25243 Průhonice  
CZECH REPUBLIC  
TEL: +42 267 312 973; info-cz@weberstephen.com

#### **WEBER-STEPHEN NORDIC ApS**

Boegildsmindevej 23, DK-9400 Norresundby  
DANMARK  
TEL: +45 99 36 30 10; info@weberstephen.dk

#### **WEBER-STEPHEN NORDIC MIDDLE EAST**

Ras Al Khaimah FTZ  
P.O. Box 10559  
UNITED ARAB EMIRATES  
TEL: +971 4 360 9256; ASJensen@weberstephen.ae

#### **WEBER-STEPHEN FRANCE SAS**

Eragny sur Oise – BP 80322  
95617 Cergy Pontoise Cedex  
FRANCE  
TEL: +33 810 19 32 37  
service.consommateurs@weberstephen.com

#### **WEBER-STEPHEN DEUTSCHLAND GmbH**

Rheinstraße 194  
55218 Ingelheim  
DEUTSCHLAND  
TEL: +49 6132 8999 0; info-de@weberstephen.com

#### **WEBER-STEPHEN NETHERLANDS B.V.**

Tsjükemarwei 12  
8521 NA Sint Nicolaasga  
Postbus 18  
8520 AA Sint Nicolaasga  
NETHERLANDS  
TEL: +31 513 4333 22; info@weberbarbecues.nl

#### **JARN & GLER WHOLESALE EHF**

Skutuvogur 1H  
1-104 Reykjavik  
ICELAND  
TEL: +354 58 58 900

#### **D&S IMPORTS**

14 Shenkar Street  
Petach, Tikva 49001  
ISRAEL  
TEL: +972 392 41119; info@weber.co.il

#### **WEBER-STEPHEN PRODUCTS ITALIA Srl**

Centro Polifunzionale "Il Pioppo"  
Viale della Repubblica 46  
36030 Povolario di Dueville – Vicenza  
ITALY  
TEL: +39 0444 360 590; info-italia@weberstephen.com

#### **WEBER-STEPHEN POLSKA Sp. z o.o.**

Ul. Minerska 29 lok.1  
04-506 Warszawa  
POLSKA  
TEL: +48 22 392 04 69; info-pl@weberstephen.com

#### **GALACTEX OURDOOR (PTY) LTD.**

141-142 Hertz Draai  
Meadowdale, Edenvale  
Gauteng  
SOUTH AFRICA  
TEL: +27 11 454 2369; info@weber.co.za

#### **WEBER-STEPHEN IBERICA Srl**

Avda. de les Corts Catalanes 9-11 -  
Despacho 10 B  
E-08173 Sant Cugat del Vallès  
Barcelona  
SPAIN  
TEL: +34 93 584 40 55; infoiberica@weberstephen.com

#### **WEBER-STEPHEN SCHWEIZ GMBH**

Talackerstr. 89a  
8404 Winterthur  
SWITZERLAND  
TEL: +41 52 24402 50; info-ch@weberstephen.com

#### **WEBER-STEPHEN PRODUCTS (U.K.) LIMITED**

The Four Columns,  
Broughton Hall Business Park  
Skipton, North Yorkshire BD23 3AE  
UNITED KINGDOM  
TEL: +44 01756 692600; salesuk@weberstephen.com

#### **WEBER-STEPHEN PRODUCTS LLC**

200 East Daniels Road  
Palatine, IL 60067-6266  
USA  
TEL: 847 934 5700; support@weberstephen.com

#### **WEBER-STEPHEN Vostok LTD®**

119270, office 105,  
2/4 building 3, Luzhetskaya  
naberezhnaya Moscow  
RUSSIA  
TEL: +7 495 973 16 49; info-ru@weberstephen.com

#### **WEBER-STEPHEN MAGYARORSZÁG KFT.**

1037 Budapest, Montevideó u. 2/b.  
HUNGARY  
TEL: +36 70 / 70-89-813

#### **RÖSLER SLOVENIJA-MATIC STROPNIK**

Rajšpova ul.22, 2250 Ptuj, SLO  
SLOVENIA / CROATIA  
TEL: +386 2 749 38 62; slovenia.info@weberstephen.com

For Republic of Ireland, please contact:  
Weber-Stephen Products (U.K.) Limited.

For other eastern Europe countries,  
TURKEY, or GREECE, please contact:  
Weber-Stephen Deutschland GmbH,  
info-de@weberstephen.com.

For Baltic States, please contact:  
Weber-Stephen Nordic ApS.



**WEBER-STEPHEN PRODUCTS LLC**  
[www.weber.com](http://www.weber.com)