



Manuel du propriétaire de barbecue au charbon

Master-Touch

22 po/57 cm

Ne pas jeter. Ce manuel contient des informations importantes au sujet des dangers, des mises en garde et des avertissements relatifs au produit. Pour les instructions d'assemblage, consultez le guide d'assemblage. N'utilisez pas le barbecue à l'intérieur!

Rendez-vous sur www.weber.com, sélectionnez votre pays et enregistrez votre barbecue dès aujourd'hui.

SÉCURITÉ

Le non-respect des indications DANGER, AVERTISSEMENT et MISE EN GARDE fournies dans ce manuel du propriétaire peut entraîner des blessures corporelles graves voire la mort, ou peut causer un incendie ou une explosion entraînant des dégâts matériels. Veuillez lire les informations de sécurité contenues dans le présent manuel du propriétaire avant d'utiliser ce barbecue.

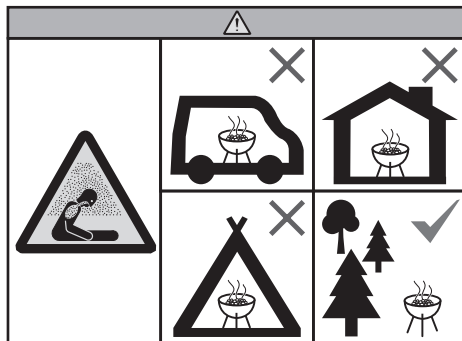
DANGERS

- △ N'utilisez pas à l'intérieur! Ce barbecue est conçu pour une utilisation à l'extérieur dans un endroit bien aéré. Il ne doit jamais servir d'appareil de chauffage. S'il est utilisé à l'intérieur, des fumées toxiques s'accumuleront et entraîneront des blessures graves ou mortelles.
- △ Ne l'utilisez pas dans un garage, un bâtiment, un passage couvert ou tout autre espace clos.
- △ N'utilisez pas d'essence, d'alcool ou d'autres liquides très volatils pour allumer le charbon. Si vous utilisez liquide d'allumage (non recommandé), retirez tout liquide pouvant avoir coulé par les orifices d'aération de la cuve avant d'allumer le charbon.
- △ N'ajoutez pas de liquide d'allumage pour charbon ou de charbon imbibé de liquide d'allumage sur des braises chaudes ou tièdes. Remettez le bouchon sur le flacon de liquide d'allumage après l'utilisation, puis rangez-le à une distance sécuritaire du barbecue.
- △ Assurez-vous de l'absence de vapeurs et de liquides inflammables (essence, alcool, etc.) ainsi que de matériaux combustibles à proximité de la zone de cuisson.

AVERTISSEMENTS

- △ N'utilisez pas ce barbecue à moins que tous ses composants ne soient correctement en place. Ce barbecue doit être correctement assemblé conformément aux instructions d'assemblage. Tout assemblage incorrect peut s'avérer dangereux.
- △ N'utilisez jamais le barbecue sans que le cendrier ne soit en place.
- △ N'utilisez jamais le barbecue sous une construction inflammable.
- △ L'usage d'alcool ou de médicaments avec ou sans ordonnance peut altérer les capacités de l'utilisateur et l'empêcher d'assembler ou d'utiliser le barbecue de manière adéquate et sécuritaire.
- △ Utilisez votre barbecue avec précaution. Ce dernier devient chaud pendant la cuisson ou le nettoyage et ne doit jamais être laissé sans surveillance.
- △ Ce barbecue deviendra très chaud; ne le déplacez pas pendant l'utilisation.
- △ Maintenez les enfants et les animaux de compagnie à bonne distance.
- △ Ce barbecue WEBER n'est pas fait pour être installé sur des véhicules de loisirs ou des bateaux.
- △ N'utilisez pas ce barbecue à moins de 60 cm (2 pi) de toute matière combustible. Les matières combustibles comprennent notamment, sans limitation, les terrasses, les patios et les vérandas en bois naturel ou traité.
- △ Placez le barbecue sur une surface plane et stable en permanence et loin de toute matière combustible.
- △ N'installez pas le barbecue sur une surface en verre ou sur une surface inflammable.
- △ N'utilisez pas le barbecue par vent fort.
- △ Lorsque vous allumez ou utilisez le barbecue, ne portez pas de vêtements dotés de manches amples ou flottantes.
- △ Ne touchez jamais la grille de cuisson, la grille foyère, les cendres, le charbon ou le barbecue pour savoir s'ils sont chauds.
- △ Éteignez le charbon lorsque la cuisson est terminée. Pour éteindre le feu, fermez les orifices d'aération de la cuve et le registre du couvercle, puis placez le couvercle sur la cuve.
- △ Utilisez des maniques ou des gants pour barbecue résistants à la chaleur pendant la cuisson et pour ajuster les registres, ajouter du charbon et manipuler le thermomètre ou le couvercle.
- △ Utilisez des ustensiles adéquats dotés de poignées longues et résistantes à la chaleur.
- △ Placez toujours le charbon sur la grille foyère (inférieure). Ne placez pas le charbon directement au fond de la cuve.
- △ Ne vous appuyez pas sur l'extrémité de la tablette et ne la surchargez pas.
- △ N'utilisez pas le support de couvercle Tuck-Away comme poignée pour soulever ou déplacer le barbecue.
- △ Ne suspendez pas le couvercle sur la poignée de la cuve.

- △ Ne déposez jamais de charbon chaud dans un endroit où l'on pourrait marcher dessus ou où il risquerait de provoquer un incendie. Ne jetez jamais de cendres ou de charbon avant qu'ils ne soient complètement éteints.
- △ Ne rangez pas le barbecue avant que les cendres et les braises ne soient totalement éteintes.
- △ N'enlevez pas les cendres avant que tout le charbon ne soit complètement brûlé et éteint et que le barbecue ait refroidi.
- △ Veillez à garder les fils électriques éloignés des surfaces chaudes du barbecue et loin des zones passantes.
- △ Ne suspendez pas le couvercle sur la poignée de la cuve.
- △ N'utilisez pas le support de couvercle Tuck-Away comme poignée pour soulever ou déplacer le barbecue.
- △ AVERTISSEMENT! N'utilisez pas le barbecue dans un espace clos ou habitable, par exemple une maison, une tente, une caravane, une autocaravane ou un bateau. Danger d'intoxication au monoxyde de carbone causant la mort.



ATTENTION

- △ N'utilisez pas d'eau pour maîtriser les flambées ou éteindre les braises.
- △ Le fait d'étaler une couche de papier aluminium dans le fond de la cuve obstruera le flux d'air. Utilisez plutôt une barquette pour recueillir les jus de viande lorsque vous utilisez la méthode de cuisson indirecte.
- △ Vérifiez régulièrement que les brosses à barbecue ne perdent pas leurs brins ou ne présentent pas de signe d'usure excessive. Changez de brosse si vous trouvez des brins sur la grille de cuisson ou la brosse. Weber recommande d'acheter une nouvelle brosse à barbecue en acier inoxydable chaque année, au début du printemps.

PROPOSITION 65, CALIFORNIE

- △ AVERTISSEMENT : Les sous-produits de combustion qui se dégagent lors de l'utilisation de ce produit contiennent des produits chimiques identifiés par l'État de la Californie comme pouvant causer le cancer, des malformations congénitales ou autres effets nocifs sur la reproduction.
- △ AVERTISSEMENT : En utilisant cet appareil, vous pouvez être exposé à des produits chimiques comme le nickel, qui est reconnu par l'État de la Californie comme une cause de cancer. Pour obtenir de plus amples renseignements, rendez-vous sur www.p65warnings.ca.gov (en anglais seulement).

GARANTIE

Garantie limitée

Merci d'avoir acheté un produit WEBER. Weber-Stephen Products LLC, 1415 S. Roselle Road, Palatine, Illinois 60067 (ci-après « WEBER ») est fière d'offrir un produit sécuritaire, durable et fiable. Cette garantie limitée (ci-après « garantie ») de WEBER vous est offerte sans frais supplémentaires. Elle comprend des renseignements dont vous aurez besoin pour faire réparer votre produit WEBER dans le cas improbable d'une défaillance ou d'un défaut. Conformément aux lois applicables, le client dispose de plusieurs droits si le produit est défectueux. Ces droits comprennent la réparation des défauts ou le remplacement, la réduction du prix d'achat et une indemnisation. Ces droits et les autres droits légaux ne sont pas touchés par cette disposition de la garantie. De fait, cette garantie confère des droits supplémentaires au propriétaire, indépendamment des dispositions de garantie légale.

GARANTIE LIMITÉE DE WEBER

WEBER garantit à l'acheteur du produit WEBER (ou, dans le cas d'un cadeau ou d'une situation promotionnelle, à la personne pour laquelle il a été acheté comme cadeau ou article promotionnel) (ci-après « propriétaire ») que le produit WEBER ne comporte pas de défauts de matériaux ou de fabrication pour la ou les périodes spécifiées ci-après s'il est assemblé et utilisé conformément au Guide d'utilisation ci-joint. (Remarque : Si vous perdez votre Guide d'utilisation WEBER, vous pouvez vous en procurer une copie en ligne sur www.weber.com.) En vertu de cette garantie, WEBER accepte de réparer ou remplacer la pièce défectueuse en raison d'un vice de matériaux ou de fabrication, soumis aux restrictions et exclusions applicables énumérées ci-dessous. DANS LES LIMITES PRÉVUES PAR LA LOI APPLICABLE, LA PRÉSENTE GARANTIE N'EST OFFERTE QU'AU PREMIER ACHETEUR ET ELLE N'EST PAS TRANSFÉRABLE AUX PROPRIÉTAIRES SUBSÉQUENTS, SAUF EN CAS DE CADEAUX ET D'ARTICLES PROMOTIONNELS COMME IL A ÉTÉ MENTIONNÉ CI-DESSUS.

Webster est fier de ses produits et vous offre la garantie décrite pour les vices de matériaux sur la grille ou toutes ses composantes, à l'exception de l'usure normale.

- « L'usure normale » inclut la détérioration cosmétique ou toute autre détérioration découlant de l'utilisation de votre barbecue, tels

que la rouille, les entailles et rayures, etc.

Cependant, WEBER honorera cette garantie pour le barbecue ou ses pièces lorsque le dommage ou le dysfonctionnement résulte d'un défaut matériel.

- Les « vices de matériaux » incluent la rouille ou la brûlure de certaines pièces, ou encore tout autre dommage ou toute autre défaillance pouvant affecter votre capacité à utiliser votre barbecue correctement ou en toute sécurité.

RESPONSABILITÉS DU PROPRIÉTAIRE EN VERTU DE LA PRÉSENTE GARANTIE

Pour éviter tout problème lié à la garantie, il est important (mais non obligatoire) d'enregistrer votre produit WEBER en ligne sur www.weber.com. Veuillez également conserver votre facture d'achat. L'enregistrement de votre produit WEBER confirme votre couverture de garantie et instaure un lien direct entre vous et WEBER au cas où nous devrions communiquer avec vous. Si vous n'avez pas eu le temps d'enregistrer votre barbecue avant de communiquer avec le service de garantie, veuillez avoir sous la main les informations suivantes pendant votre appel :

Nom – Adresse – Numéro de téléphone – Courriel – Numéro de série – Date d'achat – Détaillant – Modèle – Couleur – Principal problème

La garantie ci-dessus s'applique uniquement si le propriétaire prend raisonnablement soin du produit WEBER en suivant les consignes d'assemblage, d'utilisation et d'entretien préventif décrites dans le Guide d'utilisation, sauf si le propriétaire peut prouver que la défaillance ou le défaut est survenu indépendamment du non-respect des obligations mentionnées ci-dessus. Si vous habitez une région côtière ou que votre produit est placé près d'une piscine, un nettoyeur et un rinçage réguliers des surfaces extérieures font également partie de l'entretien normal, comme expliqué dans le Guide d'utilisation inclus.

GESTION DE LA GARANTIE / EXCLUSION DE LA GARANTIE

Si vous croyez qu'une pièce est couverte par cette garantie, veuillez communiquer avec le service clients WEBER aux coordonnées indiquées sur notre site Web (www.weber.com ou sur le site Web d'un pays vers lequel le propriétaire peut être redirigé). Après enquête, Weber réparera ou remplacera (à sa discrétion) toute pièce défectueuse couverte par cette garantie. Si la réparation ou le remplacement est impossible, Weber peut choisir (à sa discrétion) de remplacer le barbecue en question par un nouveau, de valeur égale ou supérieure. WEBER peut vous demander de retourner les pièces pour inspection. Les frais d'expédition doivent être prépayés par le propriétaire. Veuillez avoir à portée de main les renseignements suivants lorsque vous communiquez avec le service à la clientèle :

Nom – Adresse – Numéro de téléphone – Courriel – Numéro de série – Date d'achat – Détaillant – Modèle – Couleur – Principal problème

Cette GARANTIE est annulée en cas de dommage, de détérioration, de décoloration ou de rouille, hors de la responsabilité de WEBER, causés par :

- l'utilisation abusive, la modification, le mauvais usage, le vandalisme, la négligence, un assemblage ou une installation inadéquats ou toute négligence concernant l'entretien régulier;
- des insectes (comme des araignées) et des rongeurs (comme des écureuils), comprenant, sans s'y limiter, tout dommage aux tuyaux du brûleur ou flexibles de gaz;
- l'exposition à l'air salin ou à des sources de chlore comme des piscines, jacuzzis et spas;
- des conditions météorologiques extrêmes comme la grêle, un ouragan, un séisme, un tsunami, un raz-de-marée, une tornade ou un orage violent.
- Les pluies acides et d'autres facteurs environnementaux.

L'utilisation de pièces tierces n'annule pas cette garantie. Toutefois, toute pièce utilisée ou installée sur votre produit WEBER qui n'est pas une pièce d'origine WEBER n'est pas couverte par cette garantie. En outre, tout dommage résultant de l'utilisation ou de l'installation de pièces sur votre produit WEBER qui ne sont pas des pièces d'origine WEBER n'est pas couvert par cette garantie. Toute conversion d'un barbecue au gaz non autorisée par WEBER et non effectuée par un technicien autorisé par WEBER annulera cette garantie.

PÉRIODES DE COUVERTURE DE LA GARANTIE

Cuve, couvercle et anneau central :
10 ans, rouille/perforation

Système de nettoyage One-Touch :
5 ans, rouille/perforation

Composants en acier inoxydable :
5 ans, rouille/perforation

Composants en plastique :
5 ans, à l'exception du ternissement ou de la décoloration

Autres pièces :
2 ans

AVIS DE NON-RESPONSABILITÉ

À L'EXCEPTION DE LA GARANTIE ET DES AVIS DE NON-RESPONSABILITÉ DÉCRITS DANS LA PRÉSENTE DÉCLARATION DE GARANTIE, IL N'Y A EXPRESSÉMENT AUCUNE AUTRE GARANTIE NI DÉCLARATION VOLONTAIRE DE RESPONSABILITÉ ALLANT AU-DELÀ DES OBLIGATIONS LÉGALES S'APPLIQUANT À WEBER. LA PRÉSENTE DÉCLARATION DE GARANTIE NE LIMITE PAS ET N'EXCLUT PAS LES SITUATIONS OU RÉCLAMATIONS POUR LESQUELLES WEBER A UNE RESPONSABILITÉ OBLIGATOIRE EN VERTU DE LA LÉGISLATION.

Rendez-vous sur www.weber.com, sélectionnez votre pays et enregistrez votre barbecue dès aujourd'hui.

9500013
frCA 08/06/23

AUCUNE GARANTIE NE S'APPLIQUERA APRÈS LA DURÉE D'APPLICATION DE CETTE GARANTIE. WEBER N'EST ENGAGÉE PAR AUCUNE AUTRE GARANTIE FOURNIE PAR UN TIERS, Y COMPRIS UN CONCESSIONNAIRE OU REVENDEUR, EN LIEN AVEC TOUT PRODUIT (COMME UNE « GARANTIE PROLONGÉE »). LA RÉPARATION OU LE REMPLACEMENT D'UNE PIÈCE OU DU PRODUIT CONSTITUE LE RECOURS EXCLUSIF PERMIS DANS LE CADRE DE LA PRÉSENTE GARANTIE.

LA VALEUR DE TOUT REMPLACEMENT OU DE TOUTE RÉPARATION AU TITRE DE CETTE GARANTIE NE SERA EN AUCUN CAS SUPÉRIEURE AU PRIX D'ACHAT DU PRODUIT WEBER VENDU. VOUS ASSUMEZ LES RISQUES ET LA RESPONSABILITÉ EN CAS DE PERTE, DE DOMMAGE OU DE BLESSURE VOUS TOUCHANT VOUS OU VOS BIENS OU LES AUTRES ET LEURS BIENS CAUSÉ PAR UNE MAUVAISE UTILISATION OU UNE UTILISATION ABUSIVE DU PRODUIT OU LE NON-RESPECT DES INSTRUCTIONS FOURNIES PAR WEBER DANS LE GUIDE D'UTILISATION FOURNI.

LES PIÈCES ET LES ACCESSOIRES REMPLACÉS DANS LE CADRE DE LA PRÉSENTE GARANTIE SONT GARANTIS UNIQUEMENT POUR LA OU LES PÉRIODES RESTANTES DE GARANTIE D'ORIGINE MENTIONNÉES CI-DESSUS.

LA PRÉSENTE GARANTIE S'APPLIQUE UNIQUEMENT AUX PRODUITS UTILISÉS PAR UNE SEULE FAMILLE EN MAISON OU EN APPARTEMENT. ELLE NE S'APPLIQUE PAS AUX BARBECUES WEBER UTILISÉS PAR PLUSIEURS FAMILLES NI À CEUX UTILISÉS DANS UN CONTEXTE COMMERCIAL OU COMMUNAUTAIRE, COMME DANS DES RESTAURANTS, DES HÔTELS, DES CENTRES DE VILLÉGIATURE OU DES PROPRIÉTÉS EN LOCATION.

WEBER PEUT PARFOIS MODIFIER LA CONCEPTION DE SES PRODUITS. AUCUN RENSEIGNEMENT COMPRIS DANS LA PRÉSENTE GARANTIE NE DOIT ÊTRE PERÇU COMME OBLIGEANT WEBER À INTÉGRER CES CHANGEMENTS DE CONCEPTION AUX PRODUITS FABRIQUÉS PRÉCÉDEMMENT. EN OUTRE, AUCUN CHANGEMENT NE DOIT ÊTRE PERÇU COMME UN AVEU DE DÉFECTUOSITÉ DANS LES CONCEPTIONS PRÉCÉDENTES.

Weber-Stephen Products LLC
Centre de service clients
1415 S. Roselle Road
Palatine, IL 60067
États-Unis

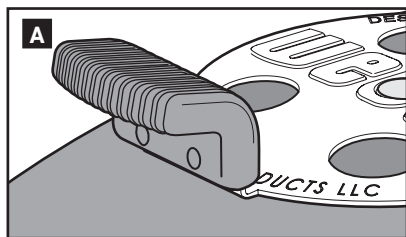
Pour obtenir des pièces de
rechange, composez le :
1 800 446-1071

SYSTÈME DE CUISSON

La conception de votre barbecue au charbon WEBER est le fruit d'intenses réflexions. Nos barbecues sont conçus de sorte que vous n'avez jamais à vous inquiéter de flambées, zones chaudes et froides ou aliments brûlés. Vous pouvez vous attendre à des performances exceptionnelles, une maîtrise parfaite et d'excellents résultats à tous les coups.

A Registres et orifices d'aération

L'air fait partie intégrante de la cuisson au charbon. Plus vous faites entrer d'air dans le barbecue, plus la température interne augmentera jusqu'à ce que le combustible soit au plus chaud. Vous pouvez réguler la température interne pendant la cuisson en réglant facilement les registres du couvercle et de la cuve. Pour assurer une température interne élevée en cuisson directe, veillez à ce que les orifices d'aération de la cuve et du couvercle soient entièrement ouverts. Si vous souhaitez réaliser une cuisson indirecte à basse température, vous pouvez fermer jusqu'à la moitié les registres du couvercle et de la cuve. La fermeture totale des registres coupe le flux d'oxygène et finit par éteindre les braises.



B Système de nettoyage ONE-TOUCH

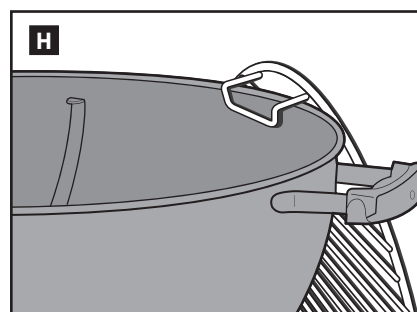
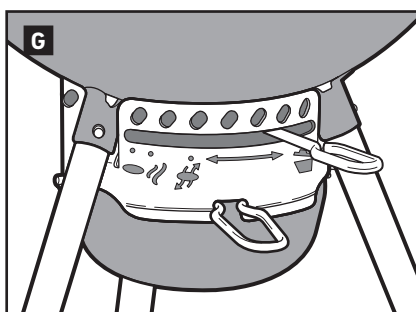
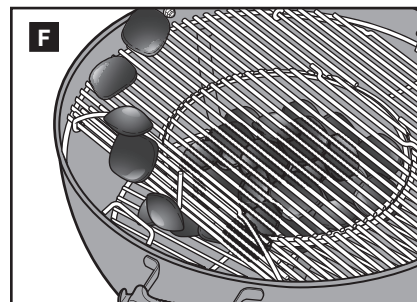
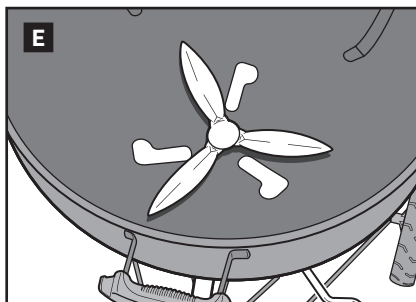
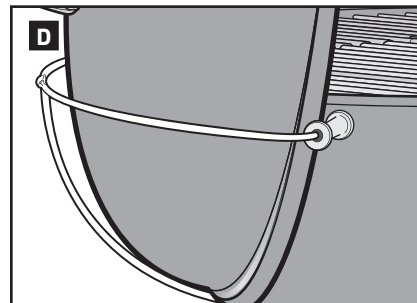
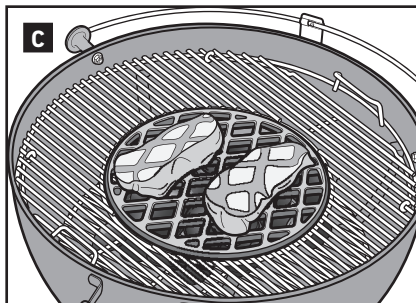
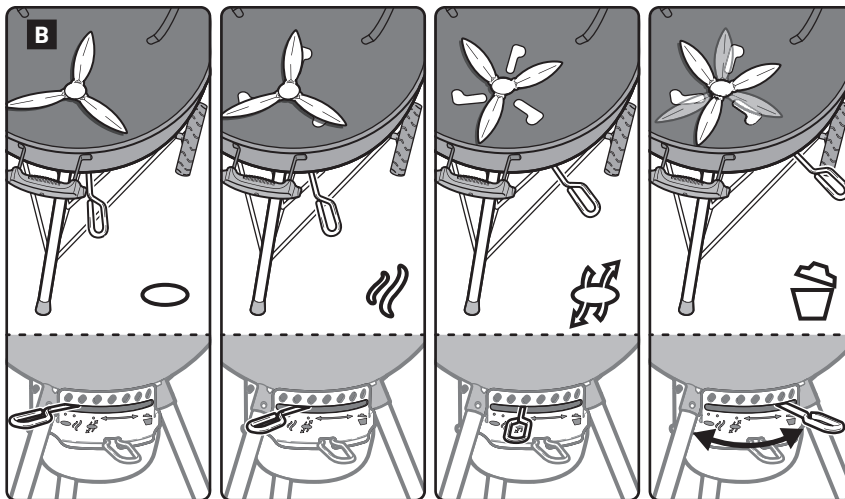
Le système de nettoyage ONE-TOUCH vous permet de nettoyer le barbecue sans tracas. En faisant glisser la poignée d'avant en arrière, les trois pales situées dans la cuve envoient les cendres dans le fond de la cuve vers le cendrier. Ces orifices d'aération servent également à alimenter le feu en oxygène ou à l'éteindre facilement.

CARACTÉRISTIQUES SPÉCIALES

Selon le modèle que vous avez acheté, il se peut que votre barbecue ne possède pas toutes les caractéristiques décrites sur cette page.

C Prêt pour les accessoires Weber Crafted

Votre grille de cuisson peut être équipée d'une zone centrale spéciale amovible. Cette caractéristique vous permet d'ajouter facilement des ustensiles Weber Crafted pour la cuisson, comme une grille de saïse, une grille de cuisson pour volaille ou une pierre à pizza (chacun vendu séparément). Chaque option vous offre des possibilités illimitées pour essayer de nouvelles recettes. Pour voir la gamme complète d'ustensiles Weber Crafted, visitez notre site Web à l'adresse www.weber.com



D Support de couvercle TUCK-AWAY

Le support de couvercle TUCK-AWAY vous permet de déplacer facilement le couvercle sur le côté pour vérifier la cuisson ou pour ajouter du charbon.

E Orifices d'aération de la cuve pour la cuisson à basse température

La forme de ces orifices d'aération de la cuve assure une ventilation parfaite pour la cuisson à basse température.

F Grille de cuisson articulée

La grille articulée comporte une section de chaque côté qui se soulève pour vous permettre d'ajouter facilement du combustible.

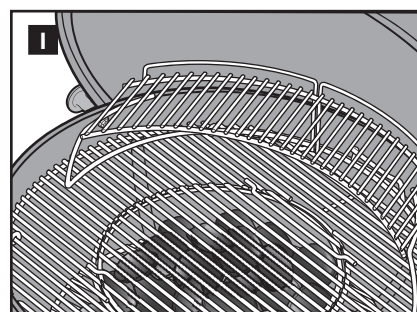
G Cendrier à grande capacité

Le cendrier à grande capacité entièrement recouvert empêche les cendres de se disperser dans la cuve et permet de retirer facilement et rapidement les cendres.

H Grille de cuisson avec poignées incurvées

Les poignées incurvées de la grille de cuisson vous permettent de la suspendre sur le côté de la cuve.

Remarque : Le centre mobile de la grille de cuisson GBS doit être retiré avant de suspendre la grille de cuisson sur le côté de la cuve.



I Grille de réchauffage

Cette grille de réchauffage est utile pour garder les aliments au chaud au-dessus de la grille de cuisson.

AVANT L'ALLUMAGE

Choisir un endroit adéquat

- Utilisez ce barbecue à l'extérieur seulement, dans un endroit bien aéré. Ne l'utilisez pas dans un garage, un bâtiment, un passage couvert ou tout autre espace clos.
- Installez toujours le barbecue sur une surface plane et sûre.
- N'utilisez pas le barbecue à moins de deux pieds d'un matériau combustible. Les matériaux combustibles comprennent notamment, sans limitation, les terrasses, les patios et les vérandas en bois naturel ou traité.

Choisir la quantité de charbon à utiliser

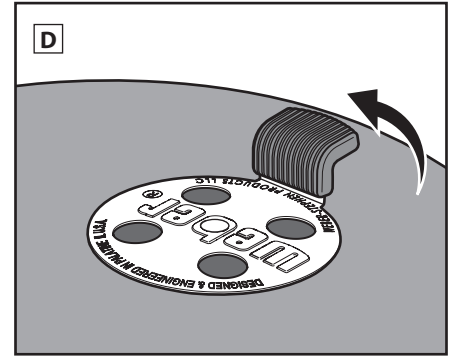
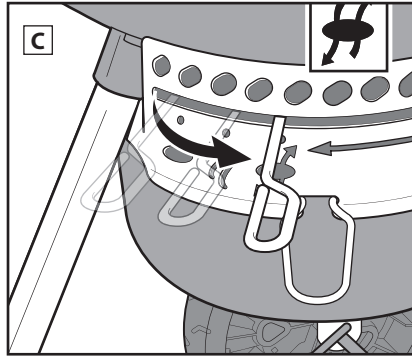
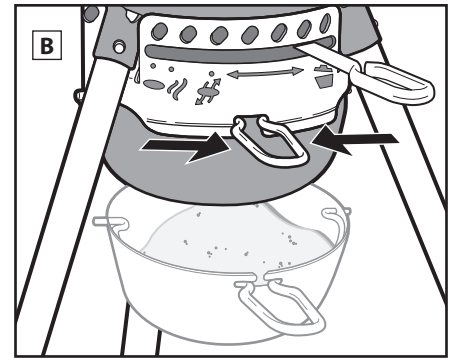
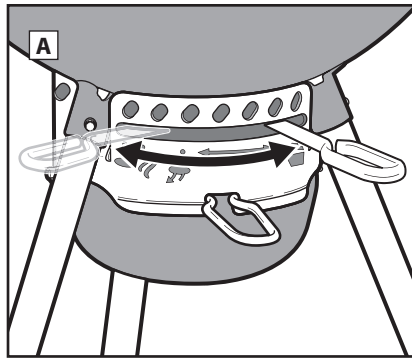
Le choix de la quantité de charbon dépend de ce que vous allez faire cuire et de la taille de votre barbecue. Si vous faites griller de petits aliments tendres qui prennent moins de 20 minutes à cuire, reportez-vous au tableau *Mesurer et ajouter du charbon pour la cuisson à feu direct*. Si vous avez l'intention de faire griller ou fumer de grosses pièces de viande qui nécessitent un temps de cuisson de 20 minutes ou plus, reportez-vous au tableau *Mesurer et ajouter du charbon pour la cuisson à feu indirect*. Pour en savoir plus sur la différence entre la cuisson à feu direct et indirect, consultez les sections *MÉTHODES DE CUISSON*.

Première utilisation de votre barbecue

Avant vos premières grillades, il est recommandé de préchauffer le barbecue et de maintenir des braises ardentes, avec le couvercle fermé, pendant au moins 30 minutes afin de brûler les éventuels résidus de fabrication.

Préparer le barbecue pour l'allumage

1. Faites glisser le couvercle dans le support de couvercle TUCK-AWAY.
2. Retirez la grille de cuisson GOURMET BBQ SYSTEM en enlevant d'abord le centre amovible, puis toute la grille de cuisson du barbecue.
3. Retirez la grille foyère (bas) et enlevez les cendres et les vieux morceaux de charbon gisant dans le fond de la cuve à l'aide du système de nettoyage ONE-TOUCH. Le charbon a besoin d'oxygène pour brûler. Veillez donc à ce que rien n'obstrue les orifices d'aération. Bougez la poignée d'avant en arrière pour déplacer les cendres et les débris du fond du barbecue vers le cendrier (A).
4. Pour retirer le cendrier à grande capacité et éliminer les cendres, serrez la poignée du cendrier pour le retirer du barbecue (B).



5. Ouvrez les orifices de ventilation de la cuve en déplaçant la poignée du registre ONE-TOUCH en position complètement ouverte (C).
6. Remettez la grille foyère (bas) en place.
7. Ouvrez les orifices d'aération du couvercle en plaçant le registre du couvercle en position entièrement ouverte (D).

Remarque : Les instructions sur l'utilisation d'essence à briquet ont été volontairement exclues du manuel du propriétaire. L'essence à briquet est salissante et peut donner un goût chimique aux aliments, contrairement aux cubes d'allumage (vendus séparément). Si vous choisissez d'utiliser du liquide d'allumage, suivez les instructions du fabricant et n'en versez JAMAIS sur un feu brûlant.

ALLUMER LE CHARBON

Avant d'allumer le charbon, choisissez la méthode de cuisson que vous utiliserez. Selon le modèle acheté, il se peut que votre barbecue ne possède pas toutes les caractéristiques décrites dans les pages suivantes.

Préparer le barbecue pour la cuisson à feu direct

Allumer le charbon à l'aide d'une cheminée d'allumage

Le moyen le plus simple d'allumer tout type de charbon de bois est d'employer une cheminée d'allumage, en particulier la cheminée d'allumage WEBER RAPIDFIRE (vendue séparément). Veuillez consulter les mises en garde et avertissements concernant la cheminée d'allumage RAPIDFIRE avant d'allumer le charbon.

1. Mettez quelques feuilles de papier journal froissé sous la cheminée d'allumage et posez cette dernière sur la grille foyère (grille inférieure) (A); ou mettez quelques cubes d'allumage (vendus séparément) au centre de la grille foyère sous la cheminée d'allumage (B).
2. Remplissez la cheminée d'allumage de charbon (C).
3. À l'aide d'un briquet allume-gaz ou d'une longue allumette, allumez les cubes d'allumage ou le papier journal par les trous situés dans le bas de la cheminée d'allumage (D).
4. Laissez la cheminée d'allumage en place jusqu'à ce que le charbon soit bien allumé. Le charbon est entièrement allumé lorsqu'il est recouvert d'une couche de cendre blanche.

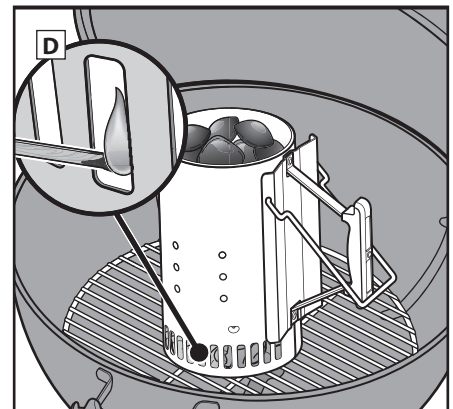
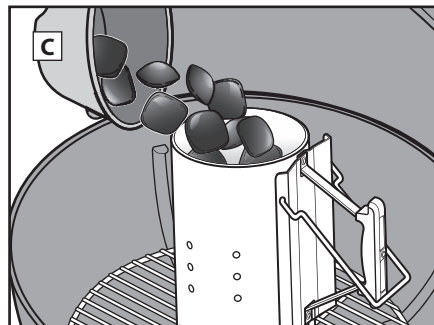
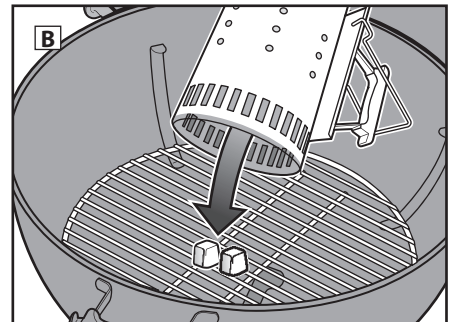
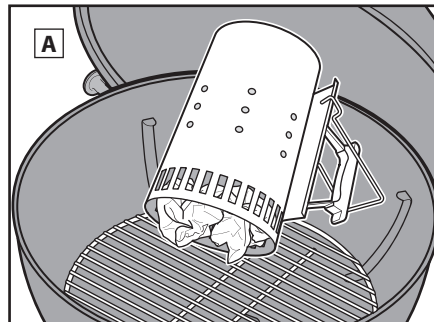
Remarque : Les cubes d'allumage doivent être entièrement consommés et les braises recouvertes de cendres avant de mettre des aliments sur la grille de cuisson. Ne faites pas cuire d'aliments avant de voir une couche de cendre sur les braises.

5. Une fois le charbon de bois bien allumé, passez aux pages suivantes pour les conseils de disposition des braises et commencez la cuisson selon la méthode de cuisson de votre choix.

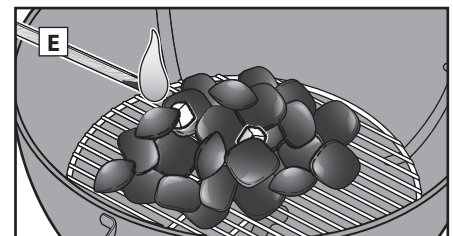
Allumer le charbon sans cheminée d'allumage

1. Faites une pyramide de charbon de bois au centre de la grille foyère (grille inférieure) et insérez quelques cubes d'allumage (vendus séparément) au centre de la pyramide.
2. Allumez les cubes d'allumage à l'aide d'un briquet allume-gaz ou d'une longue allumette. Les cubes d'allumage mettront le feu au charbon (E).
3. Attendez que le charbon soit entièrement allumé. Le charbon est entièrement allumé lorsqu'il est recouvert d'une couche de cendre blanche.

Remarque : Les cubes d'allumage doivent être entièrement consommés et les braises recouvertes de cendres avant de mettre des aliments sur la grille de cuisson. Ne faites pas cuire d'aliments avant de voir une couche de cendre sur les braises.



4. Une fois le charbon de bois bien allumé, passez aux pages suivantes pour les conseils de disposition des braises et commencez la cuisson selon la méthode de cuisson de votre choix.



ALLUMER LE CHARBON

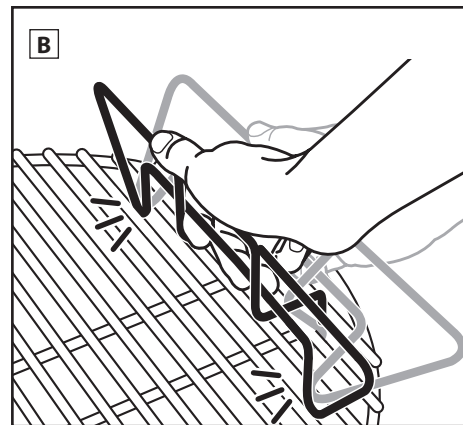
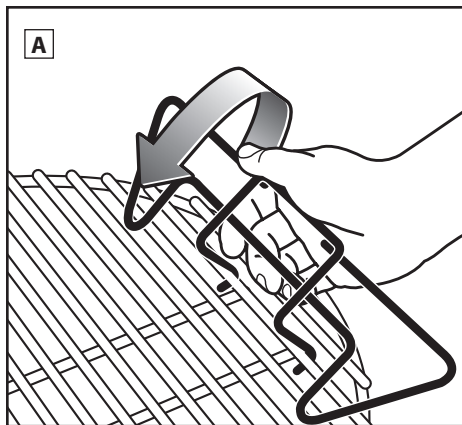
Préparer le barbecue pour la cuisson à feu indirect

Lorsque vous utilisez la méthode de cuisson indirecte, vous avez la possibilité d'étendre les braises directement sur la grille foyère (grille inférieure) sur les côtés opposés de la cuve, ou d'utiliser les paniers WEBER CHAR-BASKETS ou CHAR-RAILS (vendus séparément).

⚠ Évitez de placer les braises près des poignées de la cuve ou directement sous le thermomètre et le registre du couvercle.

⚠ Placez les paniers CHAR-RAILS ou CHAR-BASKETS sur la grille foyère (grille inférieure) dans la cuve du barbecue avant d'allumer le charbon.

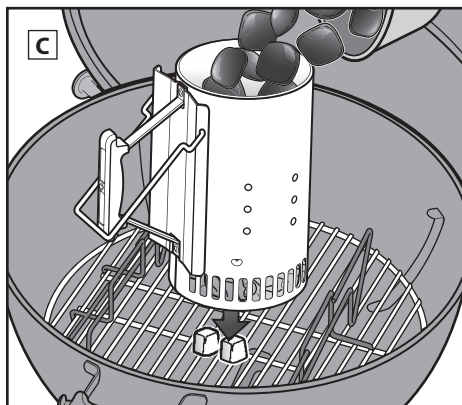
Pour installer les CHAR-RAILS, accrochez-les à l'extérieur de la grille foyère (A) et abaissez l'avant des RAILS vers le bas. L'avant des CHAR-RAILS s'enclenche sur le quatrième tige de la grille foyère (B).



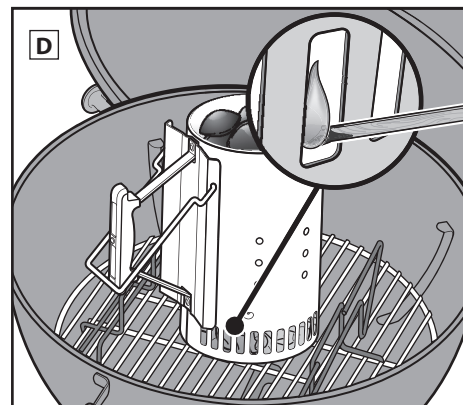
Allumer le charbon à l'aide d'une cheminée d'allumage

Le moyen le plus simple d'allumer tout type de charbon de bois est d'employer une cheminée d'allumage, en particulier la cheminée d'allumage WEBER RAPIDFIRE (vendue séparément). Veuillez consulter les mises en garde et avertissements concernant la cheminée d'allumage RAPIDFIRE avant d'allumer le charbon.

1. Mettez quelques feuilles de papier journal froissé dans le fond de la cheminée d'allumage et posez cette dernière sur la grille foyère (grille inférieure) entre les CHAR-RAILS ou les CHAR-BASKETS, si vous en utilisez. Vous pouvez également placer quelques cubes d'allumage (vendus séparément) au centre de la grille foyère (grille inférieure). Placez la cheminée d'allumage au-dessus des cubes d'allumage et remplissez-la de charbon (C).



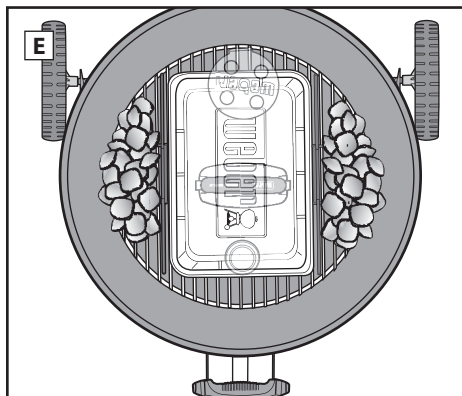
2. À l'aide d'un briquet allume-gaz ou d'une longue allumette, allumez les cubes d'allumage ou le journal par les trous situés dans le bas de la cheminée d'allumage (D).



3. Laissez la cheminée d'allumage en place jusqu'à ce que le charbon soit bien allumé. Le charbon est entièrement allumé lorsqu'il est recouvert d'une couche de cendre blanche.

Remarque : Les cubes d'allumage doivent être entièrement consommés et les braises recouvertes de cendres avant de mettre des aliments sur la grille de cuisson. Ne faites pas cuire d'aliments avant de voir une couche de cendre sur les braises.

4. Une fois le charbon de bois bien allumé, passez aux pages suivantes pour les conseils de disposition des braises et commencez la cuisson selon la méthode de cuisson de votre choix.



Allumer le charbon sans cheminée d'allumage

⚠ Évitez de placer le charbon près des poignées de la cuve ou directement sous le thermomètre et le registre du couvercle.

⚠ Placez les paniers CHAR-RAILS ou CHAR-BASKETS sur la grille foyère (grille inférieure) dans la cuve du barbecue avant d'allumer le charbon.

1. Positionnez les paniers CHAR-RAILS ou CHAR-BASKETS sur la grille foyère (grille inférieure) de chaque côté de la cuve.

2. Remplissez chaque CHAR-RAIL ou CHAR-BASKET avec du charbon de bois. Évitez de placer le charbon près des poignées de la cuve ou directement sous le thermomètre et le registre du couvercle (E).

3. Ajoutez quelques cubes d'allumage (vendus séparément) parmi le charbon.

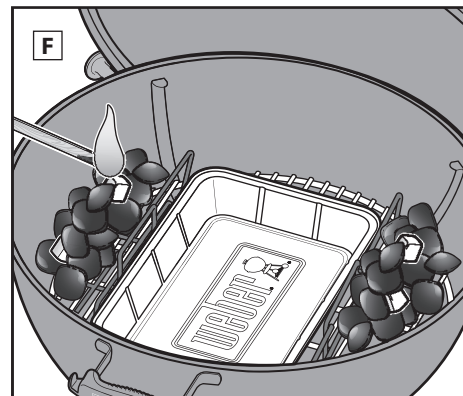
Remarque : Veillez à les enterrer légèrement sur le dessus des briquettes de charbon.

4. Allumez les cubes d'allumage à l'aide d'un briquet allume-gaz ou d'une longue allumette (F). Les cubes d'allumage enflammeront le charbon.

5. Attendez que le charbon soit entièrement allumé. Le charbon est entièrement allumé lorsqu'il est recouvert d'une couche de cendre blanche.

Remarque : Les cubes d'allumage doivent être entièrement consommés et les braises recouvertes de cendres avant de mettre des aliments sur la grille de cuisson. Ne faites pas cuire d'aliments avant de voir une couche de cendre sur les braises.

6. Une fois le charbon de bois bien allumé, passez aux pages suivantes pour les conseils de disposition des braises et commencez la cuisson selon la méthode de cuisson de votre choix.



Quantité de charbon pour une cuisson directe

Hamburgers, steaks, côtelettes, brochettes, morceaux de poulet désossés, filets de poisson, fruits de mer, légumes tranchés

Diamètre de la grille	Briquettes WEBER nécessaires	Briquettes de charbon de bois nécessaires
18 po (47 cm)	30	40
22 po (57 cm)	40	50
26 po (67 cm)	65	80
37 po (98 cm)	115	150

Quantité de charbon pour une cuisson indirecte

Rôtis, morceaux de volaille avec os, poissons entiers, filets de poisson délicats, poulets entiers ou dindes, côtes levées

Diamètre de la grille	Briquettes WEBER nécessaires pour la première heure	BRIQUETTES WEBER ajoutées pour chaque heure supplémentaire	Briquettes de charbon nécessaires pour la première heure	Briquettes de charbon ajoutées pour chaque heure supplémentaire
18 po (47 cm)	10 par côté	5 par côté	20 par côté	7 par côté
22 po (57 cm)	15 par côté	7 par côté	25 par côté	8 par côté
26 po (67 cm)	25 par côté	8 par côté	40 par côté	9 par côté
37 po (98 cm)	45 par côté	18 par côté	75 par côté	22 par côté

MÉTHODES DE CUISSON - CUISSON DIRECTE

Disposer le charbon pour la cuisson directe

1. Enfilez des maniques ou des gants pour barbecue.

ATTENTION : Le barbecue, la poignée et les prises des registres/orifices d'aération deviennent très chauds. Veillez à porter des maniques ou des gants pour barbecue pour éviter de vous brûler les mains.

2. Une fois les briquettes allumées, répartissez-les de façon uniforme sur la grille foyère à l'aide d'une longue pince (A) ou d'un râteau à charbon WEBER (vendu séparément).
3. Veillez à ce que la poignée du système de nettoyage ONE-TOUCH et le registre du couvercle soient en position entièrement ouverte (B), (C).
4. Une fois le charbon recouvert d'une couche de cendres, remettez la grille de cuisson dans la cuve.
5. Fermez le couvercle du barbecue.
6. Faites préchauffer la grille de cuisson pendant environ 10 à 15 minutes.
7. Une fois la grille de cuisson préchauffée, ouvrez le couvercle. Nettoyez la grille de cuisson à l'aide d'une brosse à barbecue.

Remarque : Si vous employez une brosse à barbecue en acier inoxydable, remplacez la brosse dès que vous commencez à retrouver des brins détachés sur la grille ou sur la brosse.

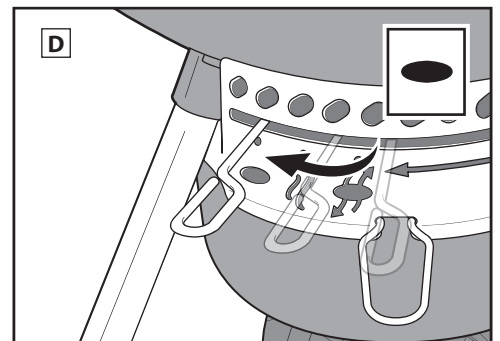
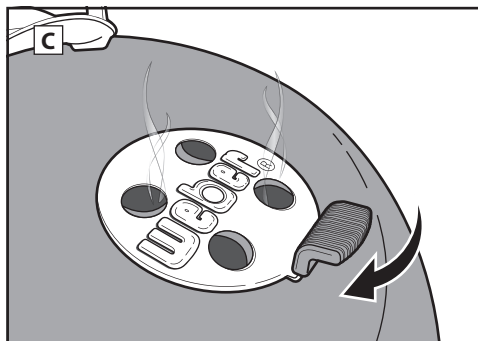
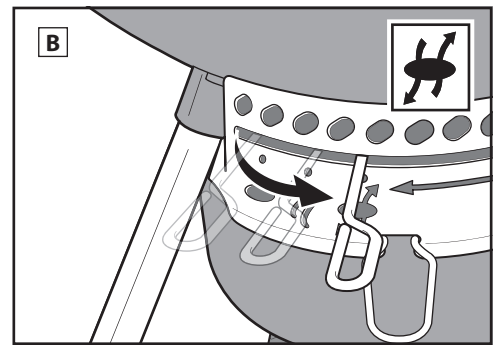
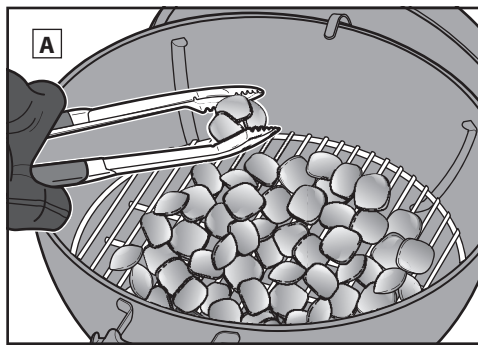
8. Placez les aliments sur la grille de cuisson.

Remarque : Lorsque vous retirez le couvercle du barbecue pendant la cuisson, faites-le glisser sur le côté plutôt que vers le haut. Le fait de le soulever tout droit peut créer de l'aspiration et déposer des cendres sur vos aliments.

9. Fermez le couvercle et consultez la recette pour connaître les temps de cuisson recommandés.

Une fois la cuisson terminée...

Fermez le registre du couvercle et les orifices d'aération de la cuve afin d'éteindre le charbon(D).



MÉTHODES DE CUISSON - CUISSON INDIRECTE

Disposer le charbon de bois pour une cuisson à feu indirect

1. Enfilez des maniques ou des gants pour barbecue.

ATTENTION : Le barbecue, les poignées, le registre du couvercle et les orifices d'aération de la cuve deviennent très chauds. Veillez à porter des maniques ou des gants pour barbecue pour éviter de vous brûler les mains.

2. Une fois le charbon de bois allumé à l'aide de la méthode de cuisson indirecte de votre choix (voir la section « Allumer le charbon »), disposez les braises correctement de chaque côté de la cuve en prenant soin d'utiliser des maniques ou des gants pour barbecue, ainsi qu'une pince à long manche. Évitez de placer les braises près des poignées de la cuve ou directement sous le thermomètre et le registre du couvercle (A). Vous pouvez placer une barquette au milieu des braises pour attraper les gouttes de graisse.
3. Veillez à ce que la poignée du système de nettoyage ONE-TOUCH et le registre du couvercle soient en position entièrement ouverte (B), (C).

4. Une fois le charbon recouvert d'une couche de cendres, remettez la grille de cuisson dans la cuve. Si votre grille de cuisson a des charnières latérales, assurez-vous qu'elles se trouvent directement au-dessus du charbon dans la cuve. Cela facilitera l'ajout de charbon si nécessaire.

5. Fermez le couvercle du barbecue.

6. Faites préchauffer la grille pendant environ 10 à 15 minutes.

7. Une fois la grille de cuisson préchauffée, ouvrez le couvercle. Nettoyez la grille de cuisson à l'aide d'une brosse à barbecue.

Remarque : Si vous employez une brosse à barbecue en acier inoxydable, remplacez la brosse dès que vous commencez à retrouver des brins détachés sur la grille ou sur la brosse.

8. Mettez les aliments au centre de la grille de cuisson, au-dessus de la barquette si vous en utilisez une.

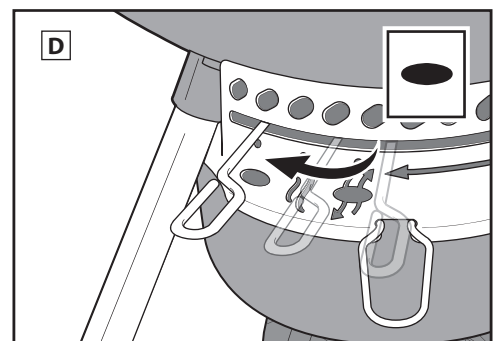
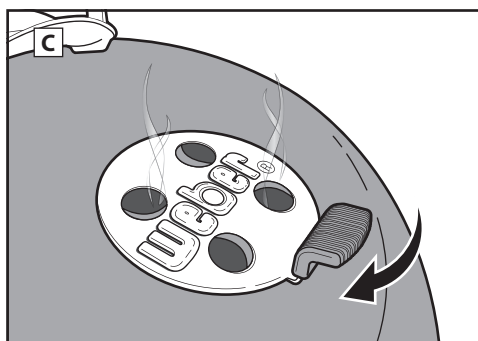
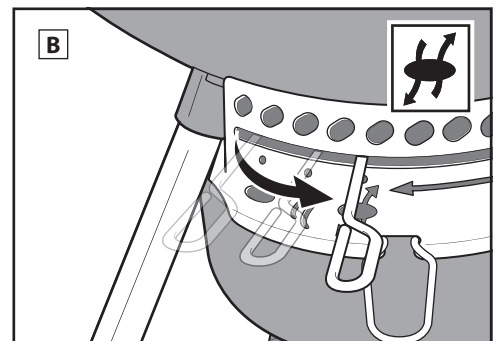
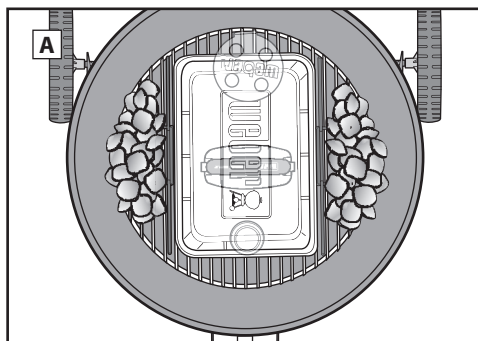
Remarque : Lorsque vous retirez le couvercle du barbecue pendant la cuisson, faites-le glisser sur le côté plutôt que vers le haut. Le fait de le soulever tout droit peut créer de l'aspiration et déposer des cendres sur vos aliments.

9. Faites glisser le couvercle pour le fermer. Positionnez toujours le couvercle de façon à ce que le thermomètre ne se trouve pas au-dessus des braises, car il serait exposé à la chaleur directe. Consultez votre recette pour connaître le temps de cuisson recommandé. Si nécessaire, réglez les registres du couvercle et de la cuve de façon à abaisser la température de cuisson.

Remarque : Ouvrez complètement le registre du couvercle pour augmenter la température, réduisez l'ouverture pour abaisser la température.

Une fois la cuisson terminée...

Fermez le registre du couvercle et les orifices d'aération de la cuve afin d'éteindre le charbon(D).



Portez des gants

Portez toujours des maniques ou des gants pour barbecue lorsque vous utilisez votre barbecue au charbon. Les orifices d'aération, les registres, les poignées et la cuve deviennent chauds pendant la cuisson, donc veillez à protéger vos mains et avant-bras.

Évitez le liquide allume-feu

Évitez d'employer du liquide allume-feu, car il peut donner un arrière-goût chimique à vos aliments. Les cheminées d'allumage (vendues séparément) et les cubes d'allumage (vendus séparément) sont des moyens bien plus propres et plus efficaces d'allumer le charbon de bois.

Préchauffez le barbecue

Faites préchauffer votre barbecue avec le couvercle fermé pendant 10 à 15 minutes pour préparer la grille de cuisson. Lorsque tout les braises sont ardentes, la température sous le couvercle doit atteindre 500 °F. La chaleur détache les restes d'aliments collés à la grille, ce qui facilite leur élimination à l'aide d'une brosse à barbecue en acier inoxydable. Le préchauffage du barbecue chauffe suffisamment la grille pour bien saisir les aliments et évite que ceux-ci n'y collent.

Remarque : Utilisez une brosse à barbecue en acier inoxydable. Changez de brosse si vous trouvez des brins sur la grille de cuisson ou la brosse.

Huilez les aliments et non la grille

L'huile évite que les aliments ne collent à la grille, tout en ajoutant du goût et de l'humidité. Badigeonner ou vaporiser de l'huile sur les aliments est plus efficace que d'en mettre sur la grille.

Maintenez un flux d'air

Un feu de charbon de bois a besoin d'air. Le couvercle doit rester fermé autant que possible, mais laissez le registre du couvercle et les orifices d'aération de la cuve ouverts. Retirez régulièrement les cendres du fond du barbecue pour éviter qu'elles ne bouchent les orifices d'aération.

Mettez le couvercle

Voici quatre raisons importantes de fermer le couvercle le plus souvent possible.

1. Cela maintient la grille suffisamment chaude pour saisir les aliments.
2. Cela réduit le temps de cuisson et évite que les aliments ne se dessèchent.
3. Cela conserve le goût fumé qui se développe lorsque les graisses et sucres s'évaporent.
4. Cela évite les flambées en limitant l'apport en oxygène.

Maîtrisez le feu

Des flambées peuvent se produire. Elles permettent de saisir la surface de ce que vous faites cuire, mais s'il y en a trop, elles peuvent carboniser les aliments. Fermez le couvercle le plus souvent possible. Cela permet de limiter l'apport en oxygène dans le barbecue, ce qui aide à éteindre les éventuelles flambées. Si vous perdez le contrôle des flammes, déplacez temporairement vos grillades sur une zone de cuisson indirecte jusqu'à ce qu'elles s'éteignent.

Frais ou congelé

Que vous fassiez cuire des aliments frais ou congelés, veuillez toujours suivre les indications de sécurité de l'emballage et toujours respecter la température de cuisson interne recommandée. Les aliments congelés mettent plus longtemps à cuire et peuvent nécessiter l'ajout de combustible, selon le type d'aliment.

Gardez le barbecue propre

Suivez ces quelques instructions d'entretien de base afin de préserver l'apparence et les performances de votre barbecue pendant des années.

- Avant l'utilisation et afin d'assurer un meilleur débit d'air et de meilleures performances de cuisson, retirez les amas de cendres et le vieux charbon du fond de la cuve et du cendrier. Avant toute chose, assurez-vous que toutes les braises sont totalement éteintes et que le barbecue est froid.
- Il est possible que des écailles ressemblant à de la peinture apparaissent à l'intérieur du couvercle. Pendant l'utilisation, des vapeurs de graisse et de fumée s'oxydent lentement, se transforment en carbone et se déposent à l'intérieur du couvercle. Enlevez la graisse carbonisée à l'intérieur du couvercle à l'aide d'une brosse à barbecue en acier inoxydable. Afin d'éviter que la graisse ne s'accumule, vous pouvez essuyer l'intérieur du couvercle à l'aide d'une serviette en papier pendant que le barbecue est encore tiède (pas chaud).
- Nettoyez les surfaces extérieures peintes, émaillées et en plastique de votre barbecue à l'eau savonneuse chaude avec un chiffon doux.
- Si votre barbecue est soumis à des conditions particulièrement difficiles, il est recommandé d'en nettoyer l'extérieur plus souvent. Les pluies acides, les produits chimiques et l'eau salée peuvent faire apparaître de la rouille superficielle. WEBER conseille d'essuyer l'extérieur de votre barbecue à l'eau savonneuse chaude. Ensuite, rincez-le et séchez-le soigneusement.
- N'utilisez pas les éléments suivants pour nettoyer votre barbecue : des nettoyeurs ou peintures abrasifs à acier inoxydable, des nettoyeurs contenant de l'acide, de l'essence minérale ou du xylène, des nettoyeurs pour four, des détergents abrasifs (pour cuisine) ou des tampons de nettoyage abrasifs.

Conseils de sécurité alimentaire

- Ne décongelez pas de la viande, du poisson ou de la volaille à température ambiante. Faites-les décongeler au réfrigérateur.
- Lavez-vous bien les mains à l'eau chaude et au savon avant de commencer à préparer de la nourriture, et après avoir manipulé de la viande, du poisson ou de la volaille frais.
- Ne mettez jamais de viande cuite sur le plat où se trouvait de la viande crue.
- Lavez tous les plats et les ustensiles qui ont été en contact avec la viande ou le poisson cru à l'eau chaude et savonneuse, puis rincez.

Rendez-vous sur www.weber.com pour découvrir des recettes et conseils de cuisson.

GUIDE DE CUISSON AU BARBECUE

Sauf indication contraire, les temps de cuisson du bœuf et de l'agneau ont été établis selon la définition de « cuisson moyenne » établie par le département de l'Agriculture des États-Unis (USDA). Les coupes, les épaisseurs, les poids et les temps de cuisson présentés ci-dessus sont fournis à titre indicatif seulement. Des facteurs comme l'altitude, le vent et la température extérieure peuvent influencer sur le temps de cuisson.

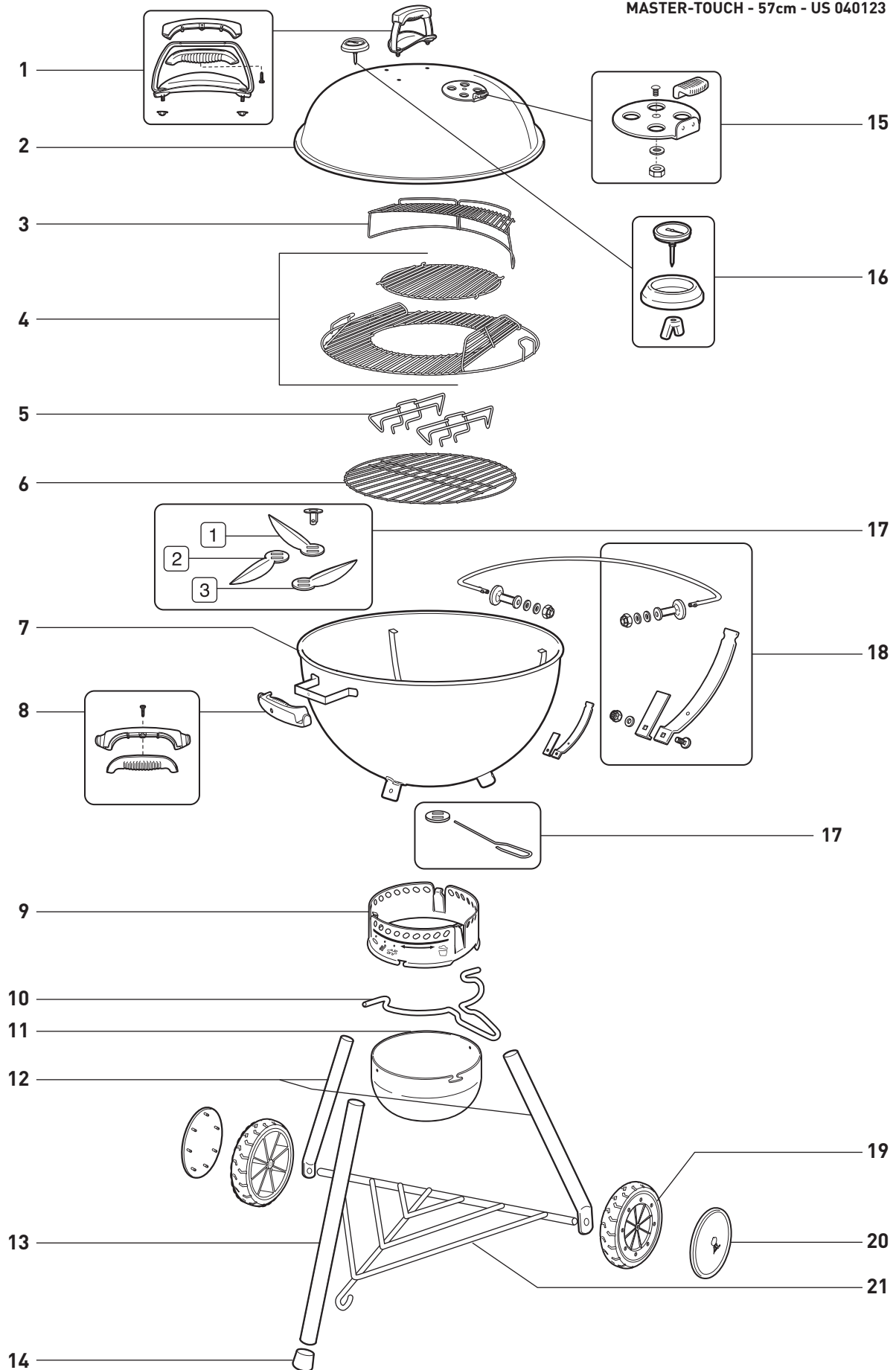
Rendez-vous sur www.weber.com pour découvrir des recettes et des conseils de cuisson.

	Épaisseur ou poids	Temps de cuisson total approximatif	
VIANDE ROUGE	¾ po (1,9 cm) d'épaisseur	De 4 à 6 minutes à feu vif direct	
	1 pouce (2,5 cm) d'épaisseur	De 6 à 8 minutes à feu vif direct	
	2 pouces (5 cm) d'épaisseur	De 14 à 18 minutes saisir de 6 à 8 minutes à feu vif direct, puis cuire de 8 à 10 minutes à feu vif indirect	
	Bavette	De 8 à 10 minutes à feu moyen direct	
VIANDE ROUGE	Bœuf haché, boulette	De 8 à 10 minutes à feu moyen direct	
	Filet	De 45 à 60 minutes : 15 minutes à feu moyen direct, puis de 30 à 45 minutes à feu moyen indirect	
	Saucisses Bratwurst : fraîches	De 20 à 25 minutes à feu doux direct	
	Côtelette : avec ou sans l'os	¾ po (1,9 cm) d'épaisseur De 6 à 8 minutes à feu vif direct 1¼ po à 1½ po (3,17 cm à 3,81 cm) d'épaisseur De 10 à 12 minutes saisir 6 minutes à feu vif direct, puis cuire de 4 à 6 minutes à feu vif indirect	
PORC	Côtes : petites côtes levées de dos, côtes levées	3 lb à 4 lb (1,36 kg à 1,81 kg) De 1,5 à 2 heures à feu moyen indirect	
	Côtes levées : à la campagnarde avec l'os	3 lb à 4 lb (1,36 kg à 1,81 kg) De 1,5 à 2 heures à feu moyen indirect	
	Filet	1 lb (453 g) 30 minutes saisir 5 minutes à feu vif direct, puis cuire 25 minutes à feu moyen indirect	
VOLAILLE	Blanc de poulet : sans la peau ni les os	6 oz à 8 oz (170 g à 226 g) De 8 à 12 minutes à feu moyen direct	
	Cuisse de poulet : sans la peau ni les os	4 oz (113 g) De 8 à 10 minutes à feu moyen direct	
	Morceaux de poulet : avec l'os, assortis	3 oz à 6 oz (85 g à 170 g) De 36 à 40 minutes de 6 à 10 minutes à feu doux direct, puis 30 minutes à feu moyen indirect	
	Poulet : entier	4 lb à 5 lb (1,81 kg à 2,26 kg) De 1 à 1,25 heure à feu moyen indirect	
	Poulet de Cornouailles	1½ lb à 2 lb (680 g à 907 g) De 60 à 70 minutes à feu moyen indirect	
FRUITS DE MER	Dinde : entière, non farcie	10 lb à 12 lb (4,53 kg à 5,44 kg) De 2 à 2,5 heures à feu moyen indirect	
	Poisson, filet ou darne : flétan, vivaneau rouge, saumon, bar commun, espadon et thon	¼ po à ½ po (0,63 cm à 1,27 cm) d'épaisseur 1 po à 1¼ po (2,54 cm à 3,17 cm) d'épaisseur De 3 à 5 minutes à feu moyen direct De 10 à 12 minutes à feu moyen direct	
	Poisson : entier	1 lb (453 g) De 15 à 20 minutes à feu moyen indirect	
	Crevette	3 lb (1,36 kg) De 30 à 45 minutes à feu moyen indirect	
LÉGUMES	Asperges	1½ oz (28 g) De 2 à 4 minutes à feu vif direct	
	Maïs	avec feuilles	½ po (1,27 cm) de diamètre De 6 à 8 minutes à feu moyen direct
		épluché	De 25 à 30 minutes à feu moyen direct
	Champignon	shiitaké ou champignon de Paris	De 10 à 15 minutes à feu moyen direct
		portobello	De 8 à 10 minutes à feu moyen direct
	Oignon	coupé en deux	De 10 à 15 minutes à feu moyen direct
		Tranches de ½ po (1,27 cm)	De 35 à 40 minutes à feu moyen indirect
Pomme de terre	entière	De 8 à 12 minutes à feu moyen direct	
	Tranches de ½ po (1,27 cm)	De 45 à 60 minutes à feu moyen indirect	
		De 9 à 11 minutes blanchir 3 minutes, puis de 6 à 8 minutes à feu moyen direct	

Assurez-vous que les aliments tiennent bien sur la grille avec le couvercle fermé, et laissez environ 1 pouce (2,54 cm) d'écart entre les aliments et le couvercle.

PIÈCES DE RECHANGE

MASTER-TOUCH - 57cm - US 040123





N'OUBLIEZ PAS D'ENREGISTRER VOTRE PRODUIT

weber.com

U.S.:

1-800-446-1071

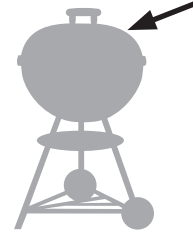
Canada:

1-800-446-1071

Mexico:

01 800 0093237

Numéro de série



Écrivez le numéro de série de votre barbecue dans l'encadré ci-dessus pour référence ultérieure. Le numéro de série se trouve sur le registre situé sur le couvercle.

PROBLEMS? QUESTIONS?

Do Not Return Product to the Store. We Can Help.

If you have questions about the assembly, use, or maintenance of your grill or need replacement parts, please contact Weber Customer Service. The serial number and model number can be found on the cover of your owner's manual and will be necessary for all service calls.

For purchases made in the U.S. and Canada: 1-800-446-1071

For purchases made in Mexico: 01800-00-WEBER (93237) Ext. 105

¿PROBLEMAS? PREGUNTAS?

No regrese el producto a la tienda. Podemos ayudar.

Si tiene preguntas sobre el montaje, uso o mantenimiento de su asador o si necesita repuestos, póngase en contacto con el departamento de servicio al cliente de Weber. Puede encontrar el número de serie y el número de modelo en la parte frontal de su guía del usuario ya que lo va a necesitar para todas las llamadas de servicio.

Para compras en los EE.UU. y Canadá: 1-800-446-1071

Para compras en México: 01800-00-WEBER (93237) est. 105

PROBLÈMES? DES QUESTIONS?

Ne retournez pas le produit au magasin. Nous pouvons aider.

Si vous avez des questions concernant l'assemblage, l'utilisation ou l'entretien de votre barbecue ou si vous avez besoin de pièces de remplacement, veuillez contacter le Service à la clientèle. Les numéros de modèle et de série se trouvent sur le devant de votre Guide du propriétaire et sera nécessaire pour tous les appels de service.

Pour les achats faits aux États-Unis et au Canada : 1-800-446-1071

Pour les achats faits au Mexique : 01800-00-WEBER (93237) est. 105