



SmokeFire

Barbecue à granulés de bois

MANUEL DU PROPRIÉTAIRE



LE NON-RESPECT DES DÉGAGEMENTS (ESPACES VIDES) AUTOUR DES MATIÈRES COMBUSTIBLES EST UNE DES PRINCIPALES CAUSES D'INCENDIE. IL EST DE LA PLUS HAUTE IMPORTANCE QUE CE PRODUIT SOIT INSTALLÉ UNIQUEMENT CONFORMÉMENT À CES INSTRUCTIONS.

51781

frCA

08/06/23



SÉCURITÉ

LISEZ TOUTES LES INSTRUCTIONS AVANT DE MONTER ET D'UTILISER L'APPAREIL. Ce mode d'emploi contient les principaux risques, avertissements et mises en garde du produit. Veuillez lire l'intégralité de ce manuel avant de monter et d'utiliser cet appareil à combustion de granulés. Le non-respect de ces instructions pourrait entraîner des dommages matériels, des blessures corporelles ou même la mort. Communiquez avec les autorités locales de la construction ou les services de lutte contre les incendies au sujet des restrictions et des exigences en matière d'inspection des installations dans votre région. Pour les instructions d'assemblage, reportez-vous au guide d'assemblage. **CONSERVEZ CES INSTRUCTIONS.**

Rendez-vous sur www.weber.com, sélectionnez votre pays d'origine et enregistrez votre barbecue dès aujourd'hui.

Les mentions **DANGER**, **AVERTISSEMENT** et **ATTENTION** sont utilisées dans le présent manuel afin de souligner des éléments d'information particulièrement importants. Voici la définition de chacune des mentions.

⚠ DANGER! Indique une situation dangereuse qui, si elle n'est pas évitée, **entraînera la mort ou des blessures graves.**

⚠ AVERTISSEMENT! Indique une situation dangereuse qui, si elle n'est pas évitée, **peut entraîner la mort ou des blessures graves.**

⚠ ATTENTION! Indique une situation dangereuse qui, si elle n'est pas évitée, **peut entraîner des blessures mineures ou modérées.**

⚠ DANGER! Maintenez les vapeurs et les liquides inflammables loin du barbecue. N'utilisez jamais d'essence, d'huile à lampe, de kérosène, d'allumeur de charbon de bois ou de liquides similaires pour allumer ou « raviver » un feu dans cet appareil. Maintenez tous ces liquides loin de l'appareil lorsqu'il est en fonctionnement.

⚠ AVERTISSEMENT! Pour une utilisation extérieure uniquement. Le barbecue à granulés de bois doit être installé à un endroit où les gaz de combustion, y compris la fumée, ne risquent pas d'entrer en contact avec un bâtiment ni d'y pénétrer. Consultez les codes de prévention des incendies ou du bâtiment en vigueur afin de connaître les exigences supplémentaires.

⚠ AVERTISSEMENT! Créosote – Formation et besoin de retrait. Lorsque les granulés de bois sont brûlés lentement, ils produisent du goudron et d'autres vapeurs organiques qui se combinent avec l'humidité expulsée pour former de la créosote. Lorsqu'elle s'enflamme, cette créosote produit un feu extrêmement chaud.

⚠ AVERTISSEMENT! Le système de récupération des cendres et de la graisse et la cuve de cuisson doivent être inspectés avant chaque cuisson afin de déterminer quand l'accumulation de graisse ou de créosote s'est produite. Lorsque de la graisse ou de la créosote s'est accumulée, elle doit être enlevée pour réduire le risque d'incendie.

⚠ AVERTISSEMENT! Élimination des cendres – Attendez toujours que le barbecue soit complètement refroidi après un arrêt complet. N'éliminez pas la graisse ni les cendres tant qu'elles ne sont pas complètement refroidies.

⚠ AVERTISSEMENT! N'utilisez que des **GRANULÉS DE BOIS DUR PREMIUM WEBER SMOKEFIRE** dans ce barbecue. N'utilisez pas des granulés étiquetés comme ayant des additifs.

⚠ AVERTISSEMENT! Retirez les récipients et les poêles lorsque l'appareil en marche est sans surveillance, afin de réduire le risque d'incendie.

⚠ ATTENTION! N'utilisez pas d'accessoires non prévus pour cet appareil.

⚠ AVERTISSEMENT! Suivez ces directives pour protéger votre famille, d'autres personnes, ainsi que vous-même contre les risques d'intoxication au monoxyde de carbone, un gaz incolore et inodore.

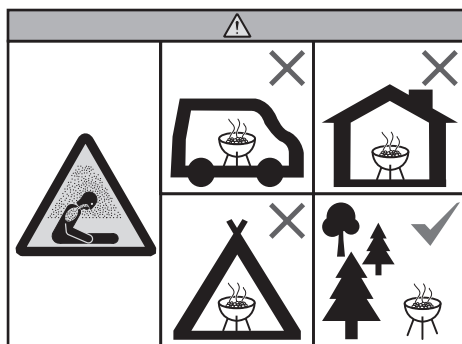
- Renseignez-vous sur les symptômes d'un empoisonnement au monoxyde de carbone : maux de tête, étourdissements, faiblesse, nausées, vomissements, somnolence et confusion. Le monoxyde de carbone réduit la capacité du sang à transporter l'oxygène. De faibles niveaux d'oxygène dans le sang peuvent entraîner une perte de conscience et la mort.

- Consultez un médecin si vous ou d'autres personnes développez des symptômes semblables à ceux du rhume ou de la grippe pendant la cuisson ou à proximité de cet appareil. L'intoxication au monoxyde de carbone, qui peut facilement être confondue avec un rhume ou une grippe, est souvent détectée trop tard.

- La consommation d'alcool et de drogues augmente les effets de l'intoxication au monoxyde de carbone.

⚠ AVERTISSEMENT! Le monoxyde de carbone est particulièrement toxique pour la mère et l'enfant pendant la grossesse, les nourrissons, les personnes âgées, les fumeurs et les personnes ayant des problèmes de sang ou de circulation, comme l'anémie ou les maladies cardiaques.

⚠ AVERTISSEMENT! N'utilisez pas le barbecue dans un espace clos et/ou habitable, par exemple une maison, une tente, une caravane, une autocaravane ou un bateau. Danger d'intoxication au monoxyde de carbone causant la mort.



Applicable aux clients au Mexique uniquement:

⚠ AVERTISSEMENT! Cet équipement ne doit pas être utilisé par des personnes (y compris des enfants) dont les capacités physiques, sensorielles ou mentales sont altérées ou réduites, ou qui manquent d'expérience et de connaissances, à moins que ces personnes reçoivent la surveillance ou la formation à l'utilisation de l'équipement par une personne responsable de leur sécurité.

⚠ AVERTISSEMENT! Les enfants doivent être surveillés pour veiller à ce qu'ils n'utilisent pas cet équipement comme un jouet.

DANGERS

⚠ DANGER! Ne l'utilisez pas à l'intérieur! Ce barbecue est conçu pour une utilisation à l'extérieur dans un endroit bien aéré et ne doit pas servir d'appareil de chauffage. S'il est utilisé à l'intérieur, des fumées toxiques s'accumuleront et causeront des blessures graves ou entraîneront la mort.

⚠ DANGER! Ce barbecue n'est pas destiné à un usage commercial, il est conçu pour un usage domestique extérieur uniquement.

⚠ DANGER! N'utilisez pas ce barbecue dans un garage, un immeuble, un passage couvert, une tente, une véranda, une véranda grillagée ni dans tout autre espace fermé.

⚠ DANGER! N'effectuez jamais l'entretien sur ce barbecue lorsqu'il est branché sur une prise électrique. Débranchez toujours le barbecue avant l'entretien.

⚠ DANGER! Une tension électrique dangereuse est présente dans le barbecue et peut transmettre une décharge, brûler ou causer la mort. Débranchez toujours le barbecue de procéder à l'entretien ou au nettoyage.

AVERTISSEMENTS

⚠ AVERTISSEMENT! N'utilisez ce barbecue que si toutes les pièces sont en place. Il doit être correctement assemblé selon les instructions d'assemblage. Un assemblage incorrect peut être dangereux.

⚠ AVERTISSEMENT! Ne faites jamais fonctionner ce barbecue sans que le système de récupération des cendres et de la graisse ne soit en place. Utilisez toujours une barquette jetable pour recueillir la graisse dans le tiroir.

⚠ AVERTISSEMENT! Ne retirez jamais le système de récupération des cendres et de la graisse pendant l'utilisation du barbecue.

⚠ AVERTISSEMENT! N'utilisez pas de briquettes de charbon, de combustible liquide ou de pierre de lave dans ce barbecue.

⚠ AVERTISSEMENT! N'utilisez ce barbecue sous aucune installation couverte faite de matériaux combustibles, y compris les plafonds et les surplombs.

⚠ AVERTISSEMENT! L'usage d'alcool ou de médicaments avec ou sans ordonnance peut altérer les capacités de l'utilisateur et l'empêcher d'assembler ou d'utiliser le barbecue de manière adéquate et sécuritaire.

⚠ AVERTISSEMENT! Faites preuve de prudence lorsque vous utilisez votre barbecue. Il sera chaud pendant le préchauffage, la cuisson et le nettoyage, et ne doit jamais être laissé sans surveillance ou déplacé pendant son utilisation.

⚠ AVERTISSEMENT! Maintenez les enfants et les animaux de compagnie à bonne distance.

⚠ AVERTISSEMENT! Ce barbecue n'a pas été conçu pour être installé sur un bateau ou un véhicule récréatif.

⚠ AVERTISSEMENT! N'utilisez pas ce barbecue à moins de 61 cm (2 pi) de toute matière combustible. Les matières combustibles comprennent notamment les terrasses, les patios et les vérandas, les revêtements en vinyle, les portes-fenêtres en bois naturel ou traité.

⚠ AVERTISSEMENT! Placez le barbecue sur une surface stable en permanence et loin des matières combustibles.

⚠ AVERTISSEMENT! N'utilisez pas le barbecue par grand vent.

⚠ AVERTISSEMENT! Ne portez pas de vêtement à manches larges lorsque vous allumez ou utilisez le barbecue.

⚠ AVERTISSEMENT! Ne touchez jamais les grilles de cuisson, le pot de combustion, la bougie de préchauffage, le système de récupération des cendres et de la graisse, ou le barbecue pour vérifier s'ils sont chauds.

⚠ AVERTISSEMENT! Une fois la cuisson terminée, utilisez le menu principal ou maintenez la molette enfoncée pendant trois secondes pour exécuter la procédure d'arrêt et éteindre tout combustible.

⚠ AVERTISSEMENT! Utilisez des gants ou des mitaines de barbecue résistants à la chaleur pendant la cuisson et la manipulation du couvercle, de la grille de réchauffage, du thermomètre ou des sondes de température.

⚠ AVERTISSEMENT! La charge maximale de la tablette latérale est de 18 kg (40 lb). Ne vous appuyez pas sur la tablette et ne la surchargez pas.

⚠ AVERTISSEMENT! Ne déplacez pas, ne couvrez pas et ne rangez pas le barbecue avant que tout le combustible soit éteint et qu'il soit complètement refroidi.

⚠ **AVERTISSEMENT!** N'utilisez pas d'eau pour contrôler les flambées ou éteindre le combustible.

⚠ **AVERTISSEMENT!** Utilisez ce barbecue uniquement comme décrit dans ce manuel. Une mauvaise utilisation peut causer un incendie, une décharge électrique ou des blessures.

⚠ **AVERTISSEMENT!** Cet appareil ne doit être connecté qu'à une prise mise à la terre. N'utilisez pas d'adaptateur de prise. Si une rallonge est nécessaire, n'utilisez qu'une rallonge de calibre 14 avec une fiche mise à la terre pour utilisation extérieure. La longueur maximale de la rallonge est de 4 mètres (13 pi). La rallonge doit être aussi courte que possible. Examinez la rallonge avant utilisation et remplacez-la si elle est endommagée. Pour minimiser les risques de dommages matériels ou de blessures corporelles, n'utilisez pas de rallonge électrique à moins qu'elle ne soit conforme aux spécifications énumérées dans ce manuel.

⚠ **AVERTISSEMENT!** Inspectez régulièrement le cordon d'alimentation et la fiche pour déceler tout signe de dommage. N'utilisez pas l'appareil avec un câble ou une fiche endommagée.

⚠ **AVERTISSEMENT!** N'utilisez pas l'appareil si la prise électrique est endommagée.

⚠ **AVERTISSEMENT!** Débranchez toujours le barbecue en tirant sur la fiche. Ne tirez pas sur le cordon.

⚠ **AVERTISSEMENT!** N'utilisez pas le barbecue à moins de 3 m (10 pi) d'un plan d'eau, comme une piscine ou un étang.

⚠ **AVERTISSEMENT!** Gardez le cordon d'alimentation et la rallonge à l'écart des surfaces chauffées et de l'eau. Rangez-les afin de ne pas causer un risque de trébuchement. Utilisez la sangle de gestion du cordon d'alimentation pour éviter ces risques.

⚠ **AVERTISSEMENT!** Les sondes de température des aliments sont très pointues et peuvent devenir chaudes lorsqu'elles sont utilisées. Faites preuve de prudence lorsque vous les manipulez afin d'éviter tout risque de blessure.

⚠ **AVERTISSEMENT!** Ne laissez pas la trémie se vider pendant le fonctionnement de ce barbecue.

⚠ **AVERTISSEMENT!** Le cordon d'alimentation fourni avec votre barbecue est muni d'une fiche à trois broches (mise à la terre) offrant une protection contre les risques d'électrocution. Il doit être branché directement sur une prise triphasée mise à la terre. Ne coupez pas, ne retirez pas ni ne modifiez pas la fiche de quelque façon que ce soit.

⚠ **AVERTISSEMENT!** WEBER vous recommande de vérifier régulièrement le pot de combustion, la vis sans fin et la cuve de cuisson afin de déceler tout obstacle qui pourrait bloquer et empêcher la circulation appropriée de l'air. Voir la section **NETTOYAGE RECOMMANDÉ** pour plus de détails.

⚠ **AVERTISSEMENT!** Si le barbecue est entreposé à l'extérieur pendant les périodes de non-utilisation, de pluie ou d'humidité élevée, les granulés de bois doivent être inspectés dans la trémie pour s'assurer qu'ils sont secs. Les granulés de bois naturels, lorsqu'ils sont mouillés ou exposés à une humidité élevée, peuvent se dilater, se fissurer et boucher ou obstruer le système d'alimentation de la vis sans fin.

⚠ **AVERTISSEMENT!** Si vous utilisez l'application WEBER CONNECT pour surveiller le fonctionnement du barbecue, assurez-vous que toutes les précautions de sécurité applicables au fonctionnement du barbecue ont été observées avant de l'utiliser. Une personne expérimentée dans le maniement du barbecue doit rester à proximité afin de faire face à toute urgence qui pourrait se présenter. Ne laissez pas le barbecue sans surveillance.

⚠ **AVERTISSEMENT!** Pour diminuer le risque d'incendie de graisse, assurez-vous que le système de récupération des cendres et de la graisse, le diffuseur de chaleur et toutes les barres FLAVORIZER sont tous correctement installés.

PRÉCAUTIONS

⚠ **ATTENTION!** Assurez-vous que toutes les connexions électriques sont maintenues au sec et au-dessus du sol.

⚠ **ATTENTION!** Observez toutes les lois et réglementations locales lors de l'utilisation de cet appareil.

⚠ **ATTENTION!** Lorsque vous branchez cet appareil sur une prise électrique, assurez-vous que la tension d'alimentation correspond à la tension nominale indiquée sur l'étiquette de l'appareil.

⚠ **ATTENTION!** Débranchez toujours le barbecue lorsqu'il n'est pas utilisé et avant le nettoyage. Laissez-le refroidir avant d'effectuer l'entretien.

⚠ **ATTENTION!** Faites preuve d'une extrême prudence lors du retrait du système de récupération des cendres et de la graisse et de leur élimination, surtout lorsqu'elles sont encore chaudes.

⚠ **ATTENTION!** Conservez toujours les **GRANULÉS DE BOIS DUR PREMIUM WEBER SMOKEFIRE** dans un endroit sec situé à l'écart de l'humidité et des appareils générant de la chaleur.

PROPOSITION 65, CALIFORNIE

⚠ **AVERTISSEMENT!** En utilisant cet appareil, vous pouvez être exposé à des produits chimiques, y compris la poussière de bois, qui est connue dans l'État de la Californie pour causer le cancer. Pour obtenir plus d'informations, rendez-vous sur www.p65warnings.ca.gov (en anglais seulement).

⚠ **AVERTISSEMENT!** En utilisant cet appareil, vous pouvez être exposé à des produits chimiques, notamment à des sous-produits de combustion (dont la suie et le monoxyde de carbone) reconnus par l'État de Californie comme cause de cancer, d'anomalies congénitales ou d'autres effets nuisibles à la santé du fœtus. Pour obtenir plus d'informations, rendez-vous sur www.p65warnings.ca.gov (en anglais seulement).

⚠ **AVERTISSEMENT!** En utilisant cet appareil, vous pouvez être exposé à des produits chimiques comme le nickel, qui est reconnu par l'État de la Californie pour causer le cancer. Pour obtenir plus d'informations, rendez-vous sur www.p65warnings.ca.gov.

- 110-127
- 50/60 Hz
- 85 W
- 2402.0 - 2480.0 MHz



Table des matières

2	Sécurité
4	Garantie
5	Système de cuisson
6	Caractéristiques spéciales
	Contrôleur WEBER CONNECT
8	Avant de l'allumer
	Choisir un emplacement approprié pour cuisiner
	Préparer le barbecue pour la première utilisation
	Entretien entre chaque repas chaque fois que vous cuisinez
	Application WEBER CONNECT
	Connexion de votre gril à Bluetooth® ou à un réseau Wi-Fi
11	Fonctionnement du barbecue
	Procédure pour la première utilisation
	À chaque utilisation de votre barbecue
	Cuire avec des sondes de température
	Éteindre le barbecue
	Changer les granulés/nettoyer la trémie
	Méthodes de cuisson
	Explorer vos paramètres
15	Paramètres du contrôleur
	Tableau de bord
	Menu principal
	Configurer une cuisson à la sonde
	Paramètres de cuisson à la sonde
	Programmes de cuisson
	Minuteurs
	Informations réglementaires
17	Dépannage
32	Entretien
33	Conseils d'expert
34	Pièces de rechange



GARANTIE

Bienvenue dans la famille Weber

WEBER est fière de vous accompagner dans vos prochaines expériences de grillade. Nous sommes fiers de fabriquer des barbecues durables et d'offrir un excellent service à la clientèle pendant la durée de vie de nos barbecues. Notre engagement envers l'excellence et la qualité est inégalé et nous répondons de nos produits en vous proposant une garantie de classe mondiale. N'hésitez pas à choisir WEBER pour connaître le bonheur de la cuisson au barbecue.

Garantie limitée

Merci d'avoir acheté un produit WEBER. Weber-Stephen Products LLC, 1415 S. Roselle Road, Palatine, Illinois 60067 (ci-après « WEBER ») est fière d'offrir un produit sécuritaire, durable et fiable.

Cette garantie limitée (ci-après « garantie ») de WEBER vous est offerte sans frais supplémentaires. Elle comprend des renseignements dont vous aurez besoin pour faire réparer votre produit WEBER dans le cas improbable d'une défaillance ou d'un défaut.

Conformément aux lois applicables, le client dispose de plusieurs droits si le produit est défectueux. Ces droits comprennent la réparation des défauts ou le remplacement, la réduction du prix d'achat et une indemnisation. Ces droits et les autres droits légaux ne sont pas touchés par cette disposition de la garantie. De fait, cette garantie confère des droits supplémentaires au propriétaire, indépendamment des dispositions de garantie légale.

GARANTIE LIMITÉE DE WEBER

WEBER garantit à l'acheteur du produit WEBER (ou, dans le cas d'un cadeau ou d'une situation promotionnelle, à la personne pour laquelle il a été acheté comme cadeau ou article promotionnel) (ci-après « propriétaire ») que le produit WEBER ne comporte pas de défauts de matériaux ou de fabrication pour la ou les périodes spécifiées ci-après s'il est assemblé et utilisé conformément au Guide d'utilisation ci-joint. (Remarque :

Si vous perdez votre Guide d'utilisation WEBER, vous pouvez vous en procurer une copie en ligne sur www.weber.com.) En vertu de cette garantie, WEBER accepte de réparer ou remplacer la pièce défectueuse en raison d'un vice de matériaux ou de fabrication, soumis aux restrictions et exclusions applicables énumérées ci-dessous. **DANS LES LIMITES PRÉVUES PAR LA LOI APPLICABLE, LA PRÉSENTE GARANTIE N'EST OFFERTE QU'AU PREMIER ACHETEUR ET ELLE N'EST PAS TRANSFÉRABLE AUX PROPRIÉTAIRES SUBSÉQUENTS, SAUF EN CAS DE CADEAUX ET D'ARTICLES PROMOTIONNELS COMME IL A ÉTÉ MENTIONNÉ CI-DESSUS.**

Webster est fier de ses produits et vous offre la garantie décrite pour les vices de matériaux sur la grille ou toutes ses composantes, à l'exception de l'usure normale.

• « L'usure normale » inclut la détérioration cosmétique ou toute autre détérioration découlant de l'utilisation de votre barbecue, tels que la rouille, les entailles et rayures, etc.

Cependant, WEBER honorera cette garantie pour le barbecue ou ses pièces lorsque le dommage ou le dysfonctionnement résulte d'un défaut matériel.

• Les « vices de matériaux » incluent la rouille ou la brûlure de certaines pièces, ou encore tout autre dommage ou toute autre défaillance pouvant affecter votre capacité à utiliser votre barbecue correctement ou en toute sécurité.

RESPONSABILITÉS DU PROPRIÉTAIRE EN VERTU DE LA PRÉSENTE GARANTIE

Pour éviter tout problème lié à la garantie, il est important (mais non obligatoire) d'enregistrer votre produit WEBER en ligne sur www.weber.com. Veuillez également conserver votre facture d'achat. L'enregistrement de votre produit WEBER confirme votre couverture de garantie et instaure un lien direct entre vous et WEBER au cas où nous devrions communiquer avec vous. Si vous n'avez pas eu le temps d'enregistrer votre barbecue avant

de communiquer avec le service de garantie, veuillez avoir sous la main les informations suivantes pendant votre appel :

Nom – Adresse – Numéro de téléphone – Courriel – Numéro de série – Date d'achat – Détaillant – Modèle – Couleur – Principal problème

La garantie ci-dessus s'applique uniquement si le propriétaire prend raisonnablement soin du produit WEBER en suivant les consignes d'assemblage, d'utilisation et d'entretien préventif décrites dans le Guide d'utilisation, sauf si le propriétaire peut prouver que la défaillance ou le défaut est survenu indépendamment du non-respect des obligations mentionnées ci-dessus. Si vous habitez une région côtière ou que votre produit est placé près d'une piscine, un nettoyage et un rinçage réguliers des surfaces extérieures font également partie de l'entretien normal, comme expliqué dans le Guide d'utilisation inclus.

GESTION DE LA GARANTIE / EXCLUSION DE LA GARANTIE

Si vous croyez qu'une pièce est couverte par cette garantie, veuillez communiquer avec le service clients WEBER aux coordonnées indiquées sur notre site Web (www.weber.com) ou sur le site Web d'un pays vers lequel le propriétaire peut être redirigé. Après enquête, Weber réparera ou remplacera (à sa discrétion) toute pièce défectueuse couverte par cette garantie. Si la réparation ou le remplacement est impossible, Weber peut choisir (à sa discrétion) de remplacer le barbecue en question par un nouveau, de valeur égale ou supérieure. WEBER peut vous demander de retourner les pièces pour inspection.

Les frais d'expédition doivent être prépayés par le propriétaire. Veuillez avoir à portée de main les renseignements suivants lorsque vous communiquez avec le service à la clientèle : Nom – Adresse – Numéro de téléphone – Courriel – Numéro de série – Date d'achat – Détaillant – Modèle – Couleur – Principal problème

Cette GARANTIE est annulée en cas de dommage, de détérioration, de décoloration ou de rouille, hors de la responsabilité de WEBER, causés par :

- l'utilisation abusive, la modification, le mauvais usage, le vandalisme, la négligence, un assemblage ou une installation inadéquats ou toute négligence concernant l'entretien régulier;
- des insectes (comme des araignées) et des rongeurs (comme des écureuils), comprenant, sans s'y limiter, tout dommage aux tuyaux du brûleur ou flexibles de gaz;
- l'exposition à l'air salin ou à des sources de chlore comme des piscines, jacuzzis et spas;
- des conditions météorologiques extrêmes comme la grêle, un ouragan, un séisme, un tsunami, un raz-de-marée, une tornade ou un orage violent.
- Les pluies acides et d'autres facteurs environnementaux.

L'utilisation de pièces tierces n'annule pas cette garantie. Toutefois, toute pièce utilisée ou installée sur votre produit WEBER qui n'est pas une pièce d'origine WEBER n'est pas couverte par cette garantie. En outre, tout dommage résultant de l'utilisation ou de l'installation de pièces sur votre produit WEBER qui ne sont pas des pièces d'origine WEBER n'est pas couvert par cette garantie. Toute conversion d'un barbecue au gaz non autorisée par WEBER et non effectuée par un technicien autorisé par WEBER annulera cette garantie.

PÉRIODES DE COUVERTURE DE LA GARANTIE

Cuve et tous les composants non couverts ci-dessous :
5 ans

Composants électriques :
3 ans

Grilles de cuisson, glissière à granulés, pot de combustion, déflecteur de chaleur, grille à granulés, lunette de contrôle :
3 ans

AVIS DE NON-RESPONSABILITÉ

À L'EXCEPTION DE LA GARANTIE ET DES AVIS DE NON-RESPONSABILITÉ DÉCRITS DANS LA PRÉSENTE DÉCLARATION DE GARANTIE, IL N'Y A EXPRESSÉMENT AUCUNE AUTRE GARANTIE NI DÉCLARATION VOLONTAIRE DE RESPONSABILITÉ ALLANT AU-DELÀ DES OBLIGATIONS LÉGALES S'APPLIQUANT À WEBER. LA PRÉSENTE DÉCLARATION DE GARANTIE NE LIMITE PAS ET N'EXCLUT PAS LES SITUATIONS OU RÉCLAMATIONS POUR LESQUELLES WEBER A UNE RESPONSABILITÉ OBLIGATOIRE EN VERTU DE LA LÉGISLATION.

AUCUNE GARANTIE NE S'APPLIQUERA APRÈS LA DURÉE D'APPLICATION DE CETTE GARANTIE. WEBER N'EST ENGAGÉE PAR AUCUNE AUTRE GARANTIE FOURNIE PAR UN TIERS, Y COMPRIS UN CONCESSIONNAIRE OU REVENDEUR, EN LIEN AVEC TOUT PRODUIT (COMME UNE « GARANTIE PROLONGÉE »). LA RÉPARATION OU LE REMPLACEMENT D'UNE PIÈCE OU DU PRODUIT CONSTITUE LE RECOURS EXCLUSIF PERMIS DANS LE CADRE DE LA PRÉSENTE GARANTIE.

LA VALEUR DE TOUT REMPLACEMENT OU DE TOUTE RÉPARATION AU TITRE DE CETTE GARANTIE NE SERA EN AUCUN CAS SUPÉRIEURE AU PRIX D'ACHAT DU PRODUIT WEBER VENDU.

VOUS ASSUMEZ LES RISQUES ET LA RESPONSABILITÉ EN CAS DE PERTE, DE DOMMAGE OU DE BLESSURE VOUS TOUCHANT VOUS OU VOS BIENS OU LES AUTRES ET LEURS BIENS CAUSÉ PAR UNE MAUVAISE UTILISATION OU UNE UTILISATION ABUSIVE DU PRODUIT OU LE NON-RESPECT DES INSTRUCTIONS FOURNIES PAR WEBER DANS LE GUIDE D'UTILISATION FOURNI. LES PIÈCES ET LES ACCESSOIRES REMPLACÉS DANS LE CADRE DE LA PRÉSENTE GARANTIE SONT GARANTIS UNIQUEMENT POUR LA OU LES PÉRIODES RESTANTES DE GARANTIE D'ORIGINE MENTIONNÉES CI-DESSUS. LA PRÉSENTE GARANTIE S'APPLIQUE UNIQUEMENT AUX PRODUITS UTILISÉS PAR UNE SEULE FAMILLE EN MAISON OU EN APPARTEMENT. ELLE NE S'APPLIQUE PAS AUX BARBECUES WEBER UTILISÉS PAR PLUSIEURS FAMILLES NI À CEUX UTILISÉS DANS UN CONTEXTE COMMERCIAL OU COMMUNAUTAIRE, COMME DANS DES RESTAURANTS, DES HÔTELS, DES CENTRES DE VILLÉGIATURE OU DES PROPRIÉTÉS EN LOCATION. WEBER PEUT PARFOIS MODIFIER LA CONCEPTION DE SES PRODUITS. AUCUN RENSEIGNEMENT COMPRIS DANS LA PRÉSENTE GARANTIE NE DOIT ÊTRE PERÇU COMME OBLIGEANT WEBER À INTÉGRER CES CHANGEMENTS DE CONCEPTION AUX PRODUITS FABRIQUÉS PRÉCÉDEMMENT. EN OUTRE, AUCUN CHANGEMENT NE DOIT ÊTRE PERÇU COMME UN AVEU DE DÉFECTUOSITÉ DANS LES CONCEPTIONS PRÉCÉDENTES.

Webster-Stephen Products LLC
Centre de service clients
1415 S. Roselle Road
Palatine, IL 60067
États-Unis

Pour obtenir des pièces de rechange, composez le :
1 800 446-1071





Avis de non-responsabilité

À L'EXCEPTION DE LA GARANTIE ET DES AVIS DE NON-RESPONSABILITÉ DÉCRITS DANS LA PRÉSENTE DÉCLARATION DE GARANTIE, IL N'Y A EXPRESSÉMENT AUCUNE AUTRE GARANTIE NI DÉCLARATION VOLONTAIRE DE RESPONSABILITÉ ALLANT AU-DELÀ DES OBLIGATIONS LÉGALES S'APPLIQUANT À WEBER. LA PRÉSENTE DÉCLARATION DE GARANTIE NE LIMITE NI N'EXCLUT LES SITUATIONS OU REQUÊTES POUR LESQUELLES WEBER A UNE RESPONSABILITÉ OBLIGATOIRE EN VERTU DE LA LÉGISLATION.

AUCUNE AUTRE GARANTIE NE S'APPLIQUE APRÈS LES PÉRIODES DE COUVERTURE INDIQUÉES CI-DESSUS. AUCUNE AUTRE GARANTIE OFFERTE PAR QUICONQUE, Y COMPRIS UN CONCESSIONNAIRE OU UN DÉTAILLANT, SUR N'IMPORTE QUEL PRODUIT (COMME UNE « GARANTIE PROLONGÉE ») NE DOIT LIER WEBER. LA RÉPARATION OU LE REMPLACEMENT D'UNE PIÈCE OU DU PRODUIT CONSTITUE LE RECOURS EXCLUSIF PERMIS DANS LE CADRE DE LA PRÉSENTE GARANTIE.

LA VALEUR DE N'IMPORTE QUEL REMPLACEMENT OU RÉPARATION NE SERA EN AUCUN CAS SUPÉRIEURE AU MONTANT DU PRIX D'ACHAT DU PRODUIT WEBER VENDU.

VOUS ASSUMEZ LES RISQUES ET LA RESPONSABILITÉ EN CAS DE PERTE, DE DOMMAGE OU DE BLESSURE TOUCHANT VOUS OU VOS BIENS OU LES AUTRES ET LEURS BIENS CAUSÉS PAR UNE MAUVAISE UTILISATION OU UNE UTILISATION ABUSIVE DU PRODUIT OU LE NON-RESPECT DES INSTRUCTIONS PRÉSENTÉES PAR WEBER DANS LE MANUEL DU PROPRIÉTAIRE FOURNI.

LES PIÈCES ET LES ACCESSOIRES REMPLACÉS DANS LE CADRE DE LA PRÉSENTE GARANTIE SONT GARANTIS UNIQUEMENT POUR LA PÉRIODE RESTANTE DE LA GARANTIE MENTIONNÉE CI-DESSUS.

LA PRÉSENTE GARANTIE S'APPLIQUE UNIQUEMENT AUX PRODUITS UTILISÉS PAR UNE SEULE FAMILLE EN MAISON OU EN APPARTEMENT. ELLE NE S'APPLIQUE PAS AUX BARBECUES WEBER UTILISÉS PAR PLUSIEURS FAMILLES NI À CEUX UTILISÉS DANS UN CONTEXTE COMMERCIAL OU COMMUNAUTAIRE, COMME DANS DES RESTAURANTS, DES HÔTELS, DES COMPLEXES OU DES ÉTABLISSEMENTS LOCATIFS.

WEBER PEUT PARFOIS MODIFIER LA CONCEPTION DE SES PRODUITS. AUCUN ÉLÉMENT DE CETTE GARANTIE NE SAURAIT ÊTRE INTERPRÉTÉ COMME UNE OBLIGATION POUR WEBER D'INCORPORER CES MODIFICATIONS DE CONCEPTION DANS DES PRODUITS FABRIQUÉS AUPARAVANT; CES MODIFICATIONS NE POURRONT PAS NON PLUS ÊTRE INTERPRÉTÉES COMME UN AVEU QUE LES CONCEPTIONS PRÉCÉDENTES ÉTAIENT DÉFECTUEUSES.

Weber-Stephen Products LLC
Centre de service à la clientèle
1415 S. Roselle Road
Palatine, IL 60067
États-Unis.

Pour obtenir des pièces de rechange, appelez au :
1 800 446-1071

A Cuve de cuisson et couvercle en émail vitrifié

Une conception qui défie toute concurrence, l'éclat de SMOKEFIRE va bien au-delà de son aspect. La finition exclusive en émail vitrifié WEBER résiste aux éléments et aide à prévenir la formation de rouille et de fissures au fil des années.

B Grande trémie

La trémie de grande capacité peut contenir un sac entier de 9 kg (20 lb) de granulés et plus encore. C'est une taille idéale pour fumer toute la journée.

C Moteur d'entraînement à inclinaison réactive

Ce moteur à courant continu a été conçu pour chauffer plus chaud et plus rapidement que la plupart des barbecues à granulés afin d'atteindre une plage de température de 93 à 315 °C (200–600 °F). Cela vous permet de saisir des biftecks, de fumer des côtes grillées à la sauce barbecue, de cuire des pizzas, et tout le reste.

D Système de récupération des cendres et de la graisse facile à nettoyer

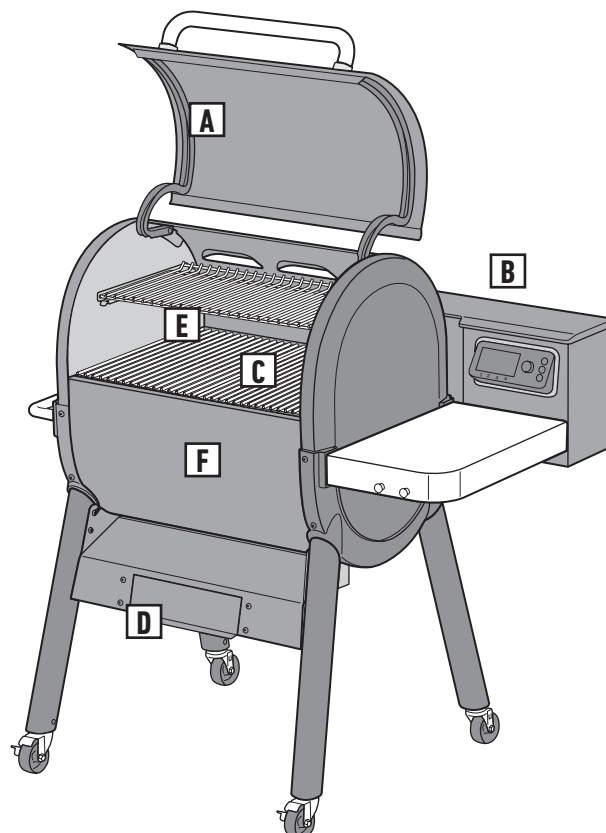
Ce système supérieur achemine les cendres et la graisse vers un tiroir accessible à l'avant du barbecue pour un nettoyage rapide et facile. Votre nouveau barbecue à granulés Weber n'est donc pas déparé par un seau de graisse suspendu sur le côté. Ce système unique empêche également les cendres de se disperser dans la cuve de cuisson et sur vos aliments.

E Grande surface de cuisson

Deux grandes surfaces de cuisson (sur deux niveaux) peuvent contenir assez de nourriture pour nourrir tous les convives de la fête.

F Allumage par bougie de préchauffage

La bougie de préchauffage chauffe comme l'élément d'un four électrique pour allumer les granulés.





CARACTÉRISTIQUES SPÉCIALES

A Contrôleur WEBER CONNECT

Le contrôleur WEBER CONNECT (A) vous donne un contrôle total du fonctionnement de votre barbecue WEBER SMOKEFIRE. Utilisez-le pour allumer votre barbecue, sélectionner les paramètres de température, surveiller votre cuisson, et bien plus encore. Explorez d'autres options dans le menu principal du contrôleur.

B Wi-Fi et Bluetooth® intégrés

À l'aide de votre téléphone intelligent, connectez-vous à l'appli WEBER CONNECT (B) pour obtenir le plus récent logiciel et pour le connecter à votre gril. Directement de votre téléphone intelligent, l'appli WEBER CONNECT vous indique quand retourner, laisser reposer et servir votre nourriture. La fonction d'accès au gril à distance vous procure la liberté de surveiller la cuisson et même d'ajuster la température de votre gril alors que vous faites autre chose.

C Barres FLAVORIZER et diffuseur de chaleur

Les barres FLAVORIZER et le diffuseur de chaleur (C) dirigent la chaleur vers chaque centimètre de la grille de cuisson afin de cuire uniformément les aliments au complet et d'éviter que certaines parties soient chaudes et d'autres froides. Lorsque vous cuisinez à feu élevé, les graisses sont également récupérées et se mettent à grésiller, donnant une saveur supplémentaire étonnante.

D Sondes de température ambiante et des aliments

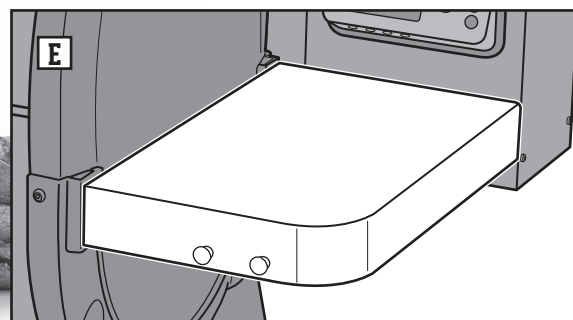
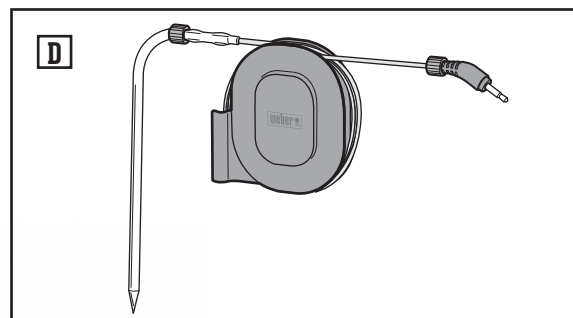
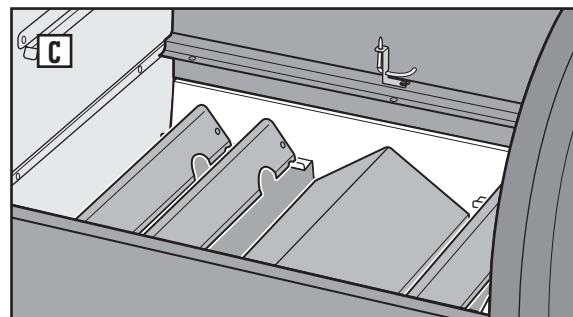
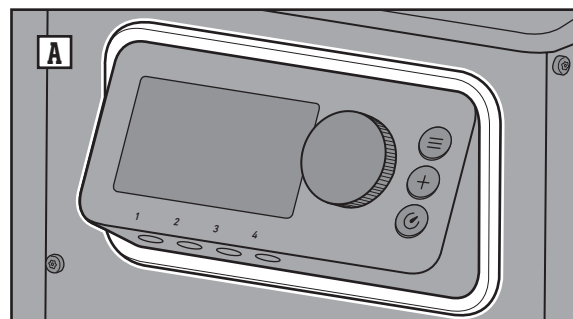
Afin de surveiller à distance la température de votre barbecue et la température interne des aliments, votre barbecue SMOKEFIRE est équipé d'une sonde de température ambiante attachée et d'une sonde de température des aliments (D) qui se connectera directement et interagira avec le contrôleur (le contrôleur peut prendre en charge jusqu'à 4 sondes de température des aliments vendues séparément).

E Grande tablette latérale dotée d'un porte-ustensiles

Utilisez la tablette latérale (E) pour garder les plateaux, les assaisonnements et les ustensiles à portée de main, ou utilisez-la comme plan de travail pour la préparation. Les porte-accessoires sont également idéaux pour accrocher vos ustensiles de cuisson en cas de besoin.

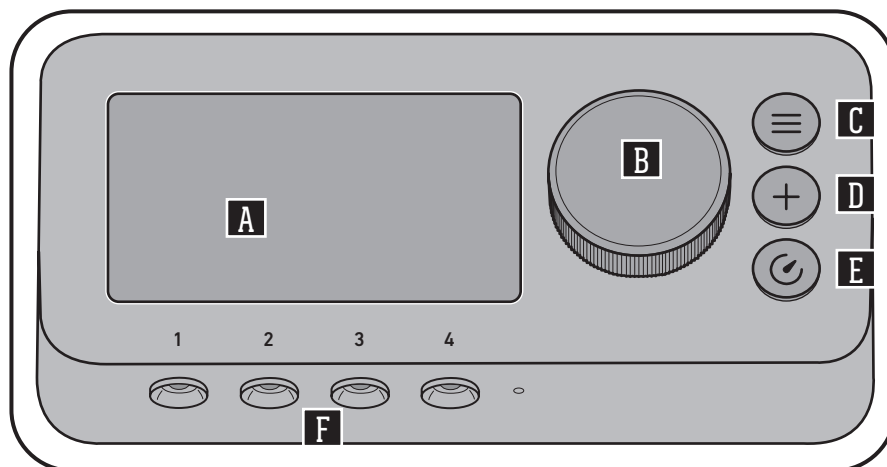
F Accessoires

Ajoutez-en à votre barbecue SMOKEFIRE pour personnaliser votre expérience de barbecue. Visitez www.weber.com pour trouver tous vos accessoires WEBER préférés.





CONTRÔLEUR WEBER CONNECT







A Tableau de bord

Le tableau de bord d'affichage ACL de votre contrôleur vous permet de vérifier visuellement les températures, de recevoir des notifications, d'afficher l'état de la connexion, d'explorer les options de menu et de vérifier l'état de votre cuisson.


B Molette de sélection

Tournez la molette de sélection pour ajuster la température du barbecue, naviguer dans le tableau de bord, sélectionner les options de menu, et plus encore. Appuyez sur la molette pour confirmer une sélection. Maintenez enfoncée la molette pour lancer la procédure d'arrêt.


C Menu principal/Retour

Sur le tableau de bord, appuyez sur le bouton  vous amène au menu principal. Lorsque vous parcourez les options du menu à l'aide de la molette, appuyez à nouveau sur le bouton  vous fera reculer d'une étape. Maintenez enfoncé le bouton  pour revenir au tableau de bord. Depuis le menu principal, appuyez sur le bouton  vous ramène au tableau de bord.

D Programme de cuisson

Enfoncez le  bouton pour utiliser les programmes de cuisson WEBER comme poisson, volaille, viande rouge, légumes et autres. Téléchargez l'appli WEBER CONNECT à l'aide de votre téléphone intelligent et suivez les étapes de cuisson au grill programmées, qui s'affichent sur le régulateur et dans votre application.

E Minuteur

Appuyez sur le bouton  pour démarrer un nouveau minuteur. Utilisez la molette pour augmenter ou réduire le temps désiré. Appuyez sur la molette pour sélectionner et démarrer le minuteur.

F Sondes de température des aliments

Votre nouveau barbecue WEBER SMOKEFIRE peut gérer jusqu'à quatre sondes de température distinctes (une sonde incluse) ce qui vous donne un plus grand contrôle sur votre barbecue pour des résultats parfaits à chaque fois.

REMARQUE : Téléchargez l'appli WEBER CONNECT pour obtenir les nouvelles fonctions du logiciel de grill et du régulateur.



AVANT DE L'ALLUMER

Choisir un emplacement approprié pour cuisiner

Afin d'assurer une expérience de cuisson au barbecue à la fois sûre et agréable, vous devez respecter les règles suivantes lors du choix d'un emplacement pour votre WEBER SMOKEFIRE :

- Ne l'utilisez pas à l'intérieur! Ce barbecue est conçu pour une utilisation à l'extérieur dans un endroit bien aéré et ne doit pas servir d'appareil de chauffage. S'il est utilisé à l'intérieur, des fumées toxiques s'accumuleront et causeront des blessures graves ou entraîneront la mort.
- Ne l'utilisez pas dans un garage, un immeuble, un passage recouvert, une tente ou tout autre espace clos.
- Ne l'utilisez pas à moins de 65 cm (2 pi) de tout matériau combustible. Les matériaux combustibles incluent notamment les terrasses, les patios et les vérandas en bois naturel ou traité.
- Assurez-vous de l'absence de vapeurs et de liquides inflammables (essence, alcool, etc.) à proximité de la zone de cuisson.
- N'utilisez ce barbecue sous aucune installation couverte en matériaux combustibles, y compris les plafonds, les surplombs, une véranda ou une véranda grillagée.
- N'utilisez pas le barbecue à moins de 3 m (10 pi) d'un plan d'eau, comme une piscine ou un étang.
- N'utilisez pas le barbecue dans un espace clos et/ou habitable, par exemple une maison, une tente, une caravane, une autocaravane ou un bateau. Danger d'intoxication au monoxyde de carbone causant la mort.
- Conservez toujours les «GRANULÉS DE BOIS PREMIUM WEBER SMOKEFIRE» dans un endroit sec situé à l'écart de l'humidité et des appareils générant de la chaleur.

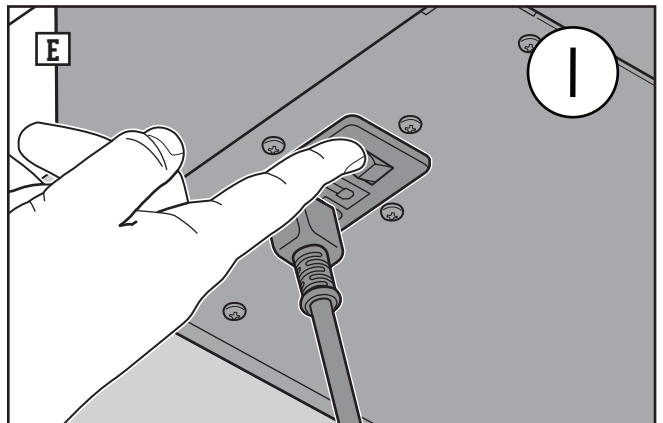
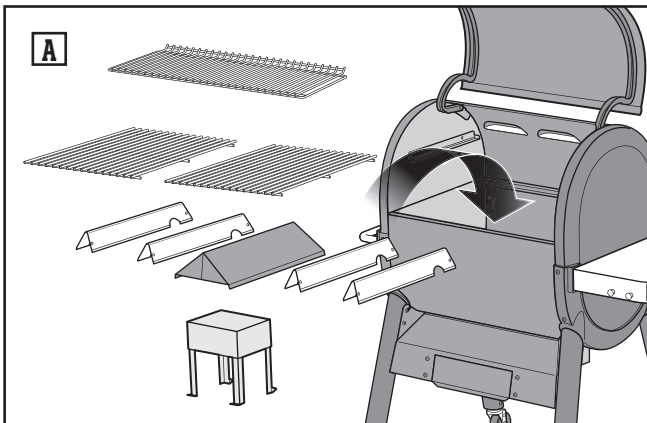
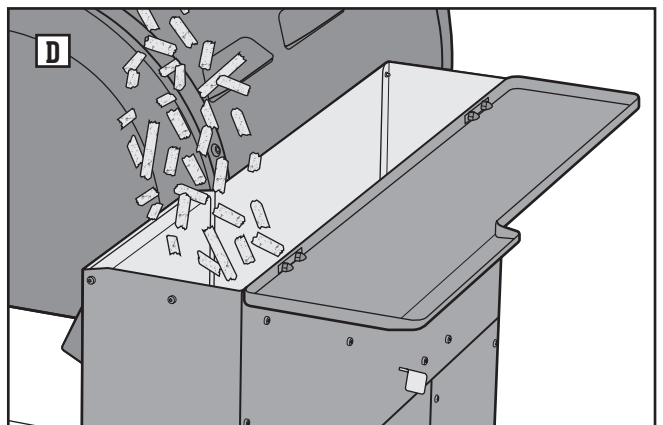
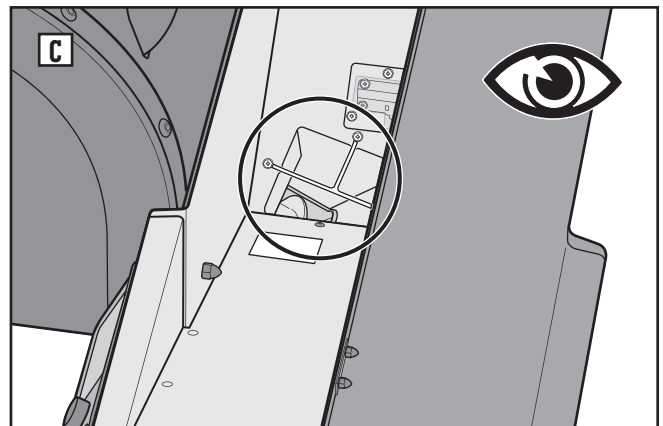
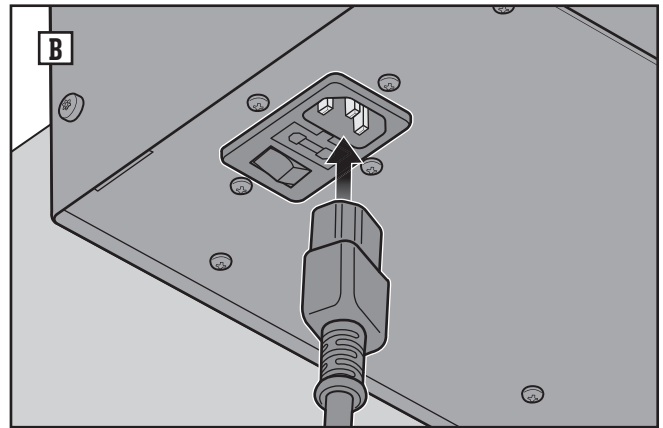
Préparer le barbecue pour la première utilisation

Avant la première utilisation de votre barbecue WEBER SMOKEFIRE, suivez les étapes suivantes :

1. Retirez tout l'emballage du barbecue.
2. Ouvrez le couvercle et assurez-vous que le déflecteur de chaleur, le diffuseur de chaleur, les barres FLAVORIZER et les grilles de cuisson sont correctement installés à l'intérieur de la cuve de cuisson (A).
3. Branchez le cordon d'alimentation dans la partie inférieure de la trémie avant de le brancher sur une prise mise à la terre. Avec l'interrupteur à la position ARRÊT, branchez le barbecue sur une prise mise à la terre (B).
4. Ouvrez le couvercle de la trémie et vérifiez-en le fond pour vous assurer qu'il n'y a pas d'objets étrangers obstruant la vis sans fin et que la protection pour les doigts de la trémie est en place (C).

REMARQUE : Assurez-vous que la porte coulissante de la trémie est fermée avant de remplir la trémie de granulés.

5. Remplissez la trémie avec les «GRANULÉS DE BOIS DUR PREMIUM WEBER SMOKEFIRE» de votre choix (D). Fermez le couvercle lorsqu'elle est remplie.
6. Placez l'interrupteur, situé sous la trémie, à la position MARCHÉ (E).





Entretien entre chaque repas chaque fois que vous cuisinez

Afin de vous assurer que votre barbecue WEBER SMOKEFIRE fonctionne en toute sécurité et sans incident chaque fois que vous l'allumez, voici quelques étapes à suivre avant de l'utiliser :

1. Vérifiez visuellement la cuve de cuisson et nettoyez le tiroir du système de récupération des cendres et de la graisse avant chaque nouvelle cuisson (A). Si la barquette jetable contient de la graisse, jetez-la et remplacez-la par une nouvelle.

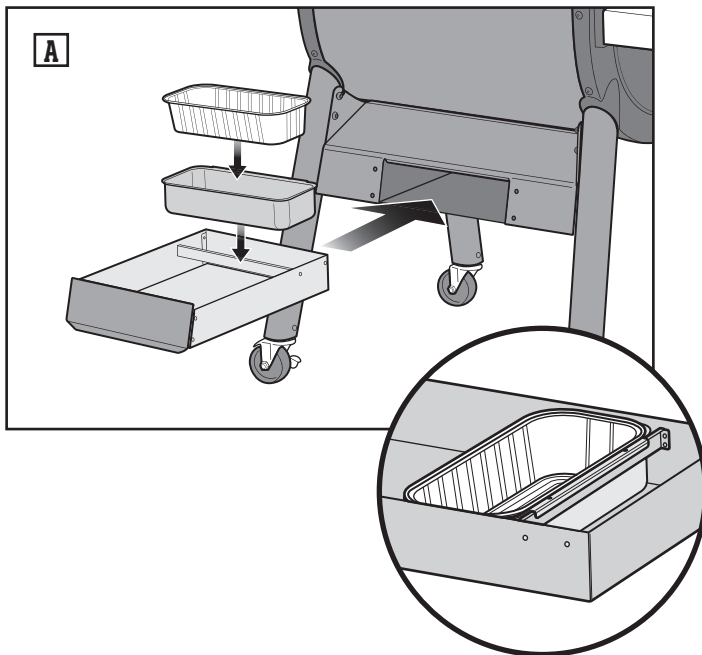
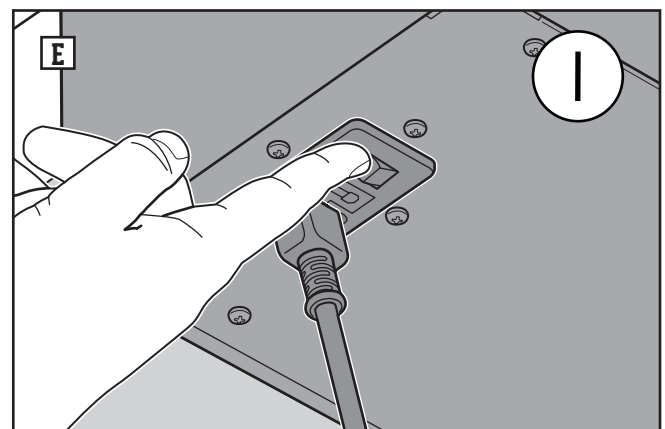
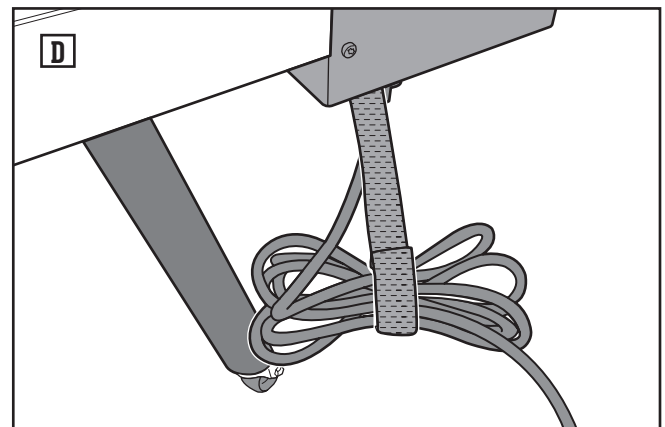
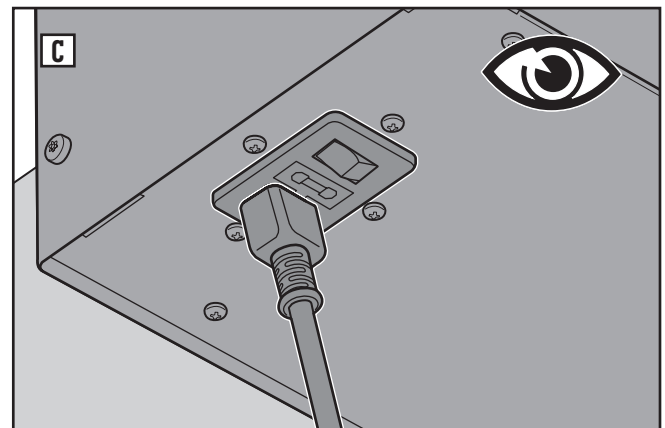
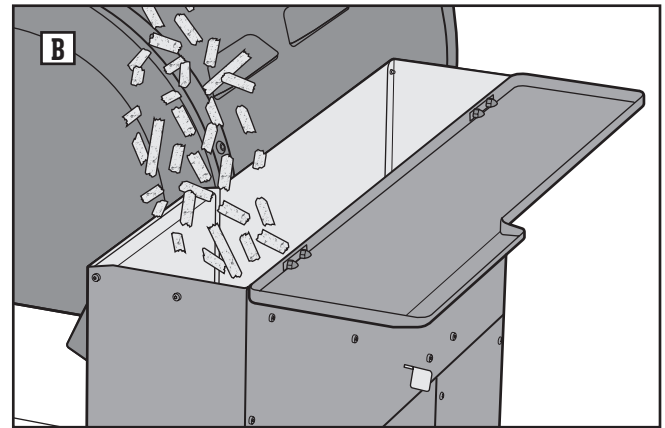
REMARQUE : UTILISEZ TOUJOURS UNE BARQUETTE JETABLE DANS LE SYSTÈME DE RÉCUPÉRATION DES CENDRES ET DE LA GRAISSE.

AVERTISSEMENT : N'ENLEVEZ PAS LE TIROIR DU SYSTÈME DE RÉCUPÉRATION DES CENDRES ET DE LA GRAISSE PENDANT L'UTILISATION DU BARBECUE, OU S'IL EST ENCORE CHAUD APRÈS L'ARRÊT. Remplacez fréquemment la barquette jetable avant d'allumer le barbecue pour réduire le risque de feu de friture.

2. Assurez-vous que la trémie est remplie des «GRANULÉS DE BOIS DUR PREMIUM WEBER SMOKEFIRE de votre choix (B).
3. Vérifiez que le cordon d'alimentation est branché sur la prise sous la trémie avant de le brancher sur une prise électrique (C).

⚠ AVERTISSEMENT! Gardez le cordon d'alimentation et la rallonge à l'écart des surfaces chauffées et de l'eau. Rangez-les afin de ne pas causer un risque de trébuchement. Utilisez la sangle de gestion du cordon d'alimentation pour éviter ces risques (D).

4. Placez l'interrupteur sous la trémie à la position MARCHÉ (E).





AVANT DE L'ALLUMER

Appli WEBER CONNECT



Par où commencer?

Téléchargez l'appli WEBER CONNECT.

Il est important de commencer par télécharger l'appli WEBER CONNECT, afin de bien activer et de mettre à jour votre nouveau régulateur WEBER CONNECT.

Téléchargez, connectez-vous et inscrivez-vous pour recevoir :

- Les avis qu'il est temps de tourner et de servir votre nourriture
- Une minuterie indiquant quand votre nourriture sera prête
- Les alertes de cuisson désirée personnalisées
- Une aide à la grillade par étape



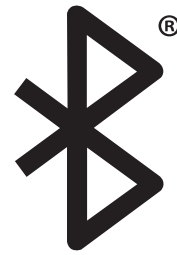
Connexion de votre gril à Bluetooth® ou à un réseau Wi-Fi

Pour connecter votre gril WEBER SMOKEFIRE à Bluetooth® ou à votre réseau Wi-Fi, suivez les étapes suivantes :

REMARQUE : WEBER recommande que la plus récente version du système d'exploitation soit installée sur votre téléphone intelligent avant de tenter de connecter votre gril à un réseau Bluetooth® ou Wi-Fi.

1. Allumez votre gril à l'aide de l'interrupteur qui se trouve sous la cuve.
2. Vérifiez que votre téléphone intelligent est connecté à Bluetooth® ou à votre réseau Wi-Fi.
3. À partir de votre téléphone intelligent, téléchargez l'appli WEBER CONNECT à partir de l'App Store pour les téléphones Apple ou du Play Store pour les téléphones Android.
4. Ouvrez l'appli WEBER CONNECT et suivez les directives dans l'appli pour la connecter à votre gril SMOKEFIRE.

REMARQUE : Afin d'effectuer la connexion de votre téléphone intelligent à votre gril en utilisant votre réseau Wi-Fi, assurez-vous premièrement que votre gril est connecté à Bluetooth® et qu'il est à portée de votre routeur Wi-Fi. Si vos tentatives de connexion n'ont pas fonctionné, essayez de déplacer votre gril pour qu'il soit à portée de votre routeur Wi-Fi ou ajoutez un prolongateur de portée pour renforcer le signal. Assurez-vous de placer votre gril à au moins deux (2) pieds de tous matériaux combustibles et liquides inflammables.





Procédure de première mise en service

Une fois que les premières étapes de configuration ont été suivies dans la section précédente, **AVANT DE DÉMARRER LE BARBECUE**, vous pouvez lancer la procédure de mise en service pour préchauffer votre barbecue SMOKEFIRE pour la première fois.

REMARQUE : Si c'est la première fois que vous démarrez votre barbecue SMOKEFIRE, WEBER vous recommande de préchauffer votre barbecue à température élevée (315 °C/600 °F) pendant au moins 30 à 40 minutes avec le couvercle fermé.

Veillez suivre les étapes suivantes la première fois que vous allumez votre barbecue.

1. Assurez-vous que la trémie est pleine de WEBER SMOKEFIRE ALL NATURAL HARDWOOD PELLETS(A) de votre choix.
2. Ouvrez le couvercle du barbecue.
3. Avec le cadran du contrôleur, choisissez la température la plus élevée (315 °C/600 °F) et appuyez sur le cadran pour la sélectionner (B).

REMARQUE : Ne maintenez pas le cadran enfoncé, car cela lancera la procédure d'extinction.

4. Une fois la fumée visible, fermez le couvercle du barbecue et laissez fonctionner le barbecue pendant au moins 30-40 minutes pour préparer votre barbecue (C).
5. Une fois le barbecue préparé, ouvrez-le et nettoyez les grilles de cuisson avec une brosse ou un grattoir en bois (D).
6. Lorsque les grilles de cuisson sont propres, vous pouvez commencer la cuisson à la température actuelle, changer la température, connecter des sondes de température, démarrer un minuteur, sélectionner un programme de cuisson ou éteindre le barbecue, le tout depuis le contrôleur.

À chaque fois que vous utilisez le barbecue

Une fois que les premières étapes de configuration ont été suivies dans la section précédente, **AVANT DE DÉMARRER LE BARBECUE**, vous pouvez lancer la procédure de mise en service pour préchauffer votre barbecue.

Veillez suivre les étapes suivantes à chaque fois que vous utilisez votre barbecue SMOKEFIRE.

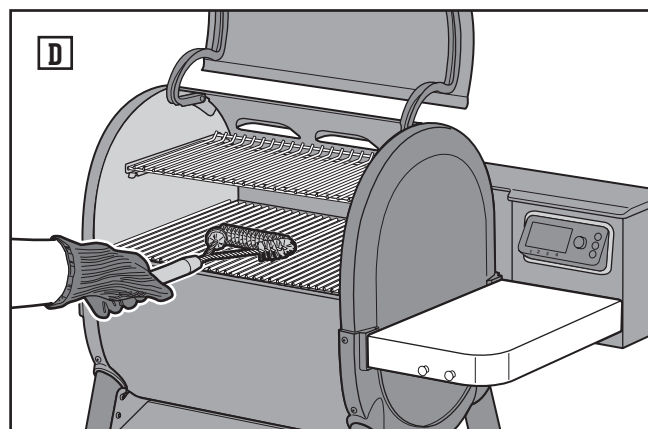
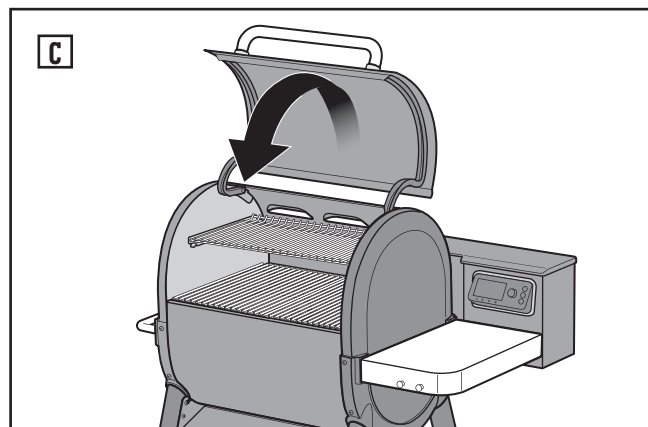
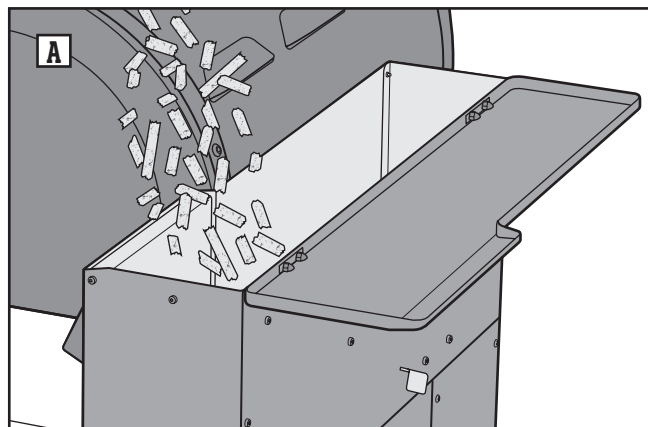
1. Assurez-vous que la trémie est pleine de WEBER SMOKEFIRE ALL NATURAL HARDWOOD PELLETS(A) de votre choix.
2. Ouvrez le couvercle du barbecue.
3. Avec le cadran du contrôleur, choisissez la température et appuyez sur le cadran pour la sélectionner (B).

REMARQUE : Ne maintenez pas le cadran enfoncé, car cela lancera la procédure d'extinction.

4. Une fois la fumée visible, fermez le couvercle du barbecue et préchauffez votre barbecue à la température sélectionnée (C).
5. Une fois le barbecue chaud, ouvrez-le et nettoyez les grilles de cuisson avec une brosse ou un grattoir en bois (D).

REMARQUE : WEBER recommande de toujours cuisiner avec le couvercle fermé et de préchauffer le barbecue avant de nettoyer vos grilles de cuisson.

6. Commencez la cuisson! Vous pouvez à présent connecter des sondes de température, démarrer un minuteur ou sélectionner un programme de cuisson, le tout depuis le contrôleur.





FONCTIONNEMENT DU BARBECUE

Cuisson avec sondes de température

Utilisez la sonde de température fournie pour avoir un contrôle total sur votre WEBER SMOKEFIRE et obtenir une cuisson parfaite à chaque fois.

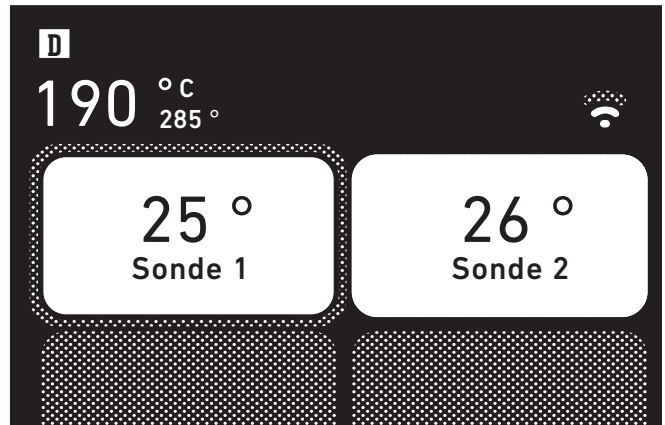
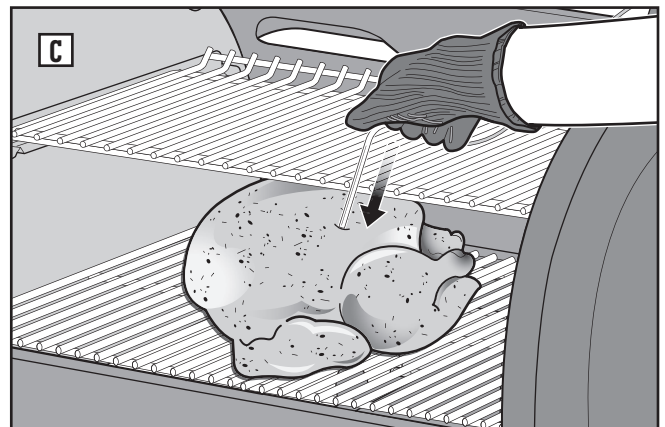
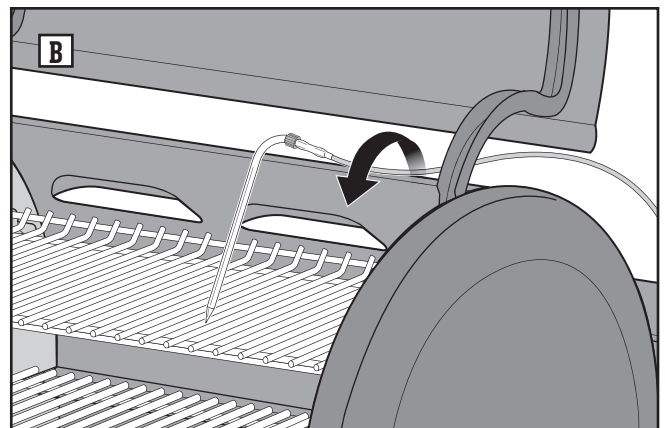
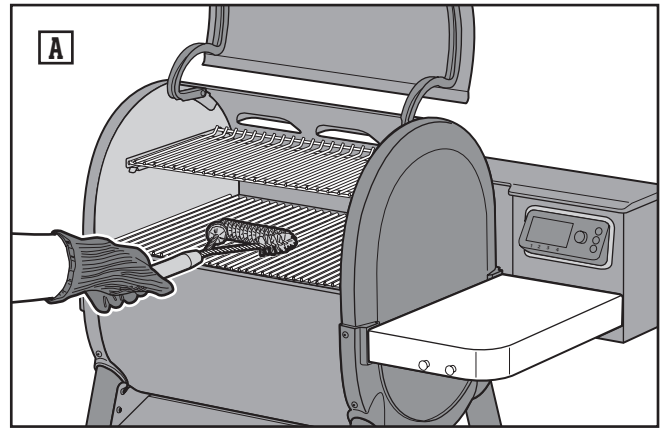
AVERTISSEMENT : La manipulation des sondes de température sans protection des mains entraînera de graves brûlures. Portez toujours des gants thermorésistants quand vous manipulez une sonde de température.

Veillez suivre les étapes suivantes pour utiliser les sondes de température.

1. Une fois le barbecue chaud, ouvrez-le et nettoyez les grilles de cuisson avec une brosse ou un grattoir en bois (A), puis placez vos aliments sur les grilles.
2. Branchez la ou les sondes de température en bas du contrôleur et, avec des gants thermorésistants, acheminez-les entre le couvercle du barbecue et le dessus de la cuve de cuisson (B).
3. Insérez les sondes de température dans la partie la plus épaisse de vos aliments (C).
4. Fermez le couvercle du barbecue.

REMARQUE : Assurez-vous d'acheminer les fils des sondes à travers le couvercle du barbecue pour éviter de les endommager.

5. Depuis le tableau de bord du contrôleur, sélectionnez le titre correspondant pour paramétrer la température souhaitée ou sélectionnez un programme de cuisson pour programmer chaque sonde de température (D). Il suffit de tourner le cadran vers la gauche ou vers la droite pour naviguer parmi les options de menu jusqu'à ce que les réglages s'affichent. Appuyez ensuite sur le cadran pour les sélectionner. Lorsque le contrôleur est relié à l'application WEBER CONNECT, une notification s'affiche lorsque l'aliment a atteint la température cible.





Extinction de votre barbecue

À la fin de la cuisson, votre WEBER SMOKEFIRE doit être correctement éteint pour éliminer les restes de granulés et de cendres du chargeur et du pot de combustion. Cela vous permet de préparer votre barbecue pour la prochaine fois.

Pour éteindre votre WEBER SMOKEFIRE, suivez les étapes suivantes.

1. Lorsque la température à cœur cible des aliments est atteinte, ouvrez le couvercle du barbecue avec des gants thermorésistants, retirez et débranchez les sondes de température éventuelles des aliments et de la cuve de cuisson et enlevez tous les aliments des grilles de cuisson **(A)**.

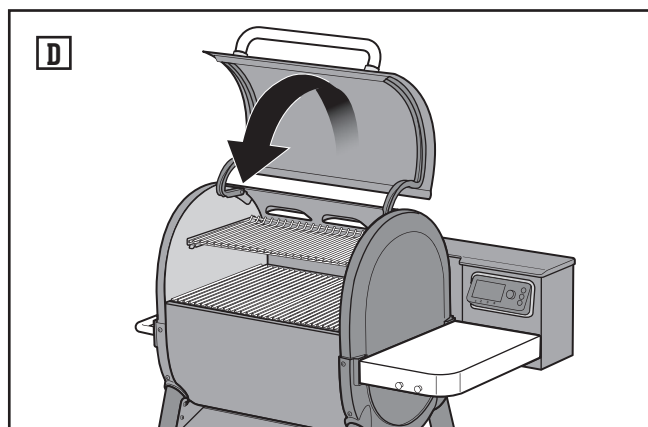
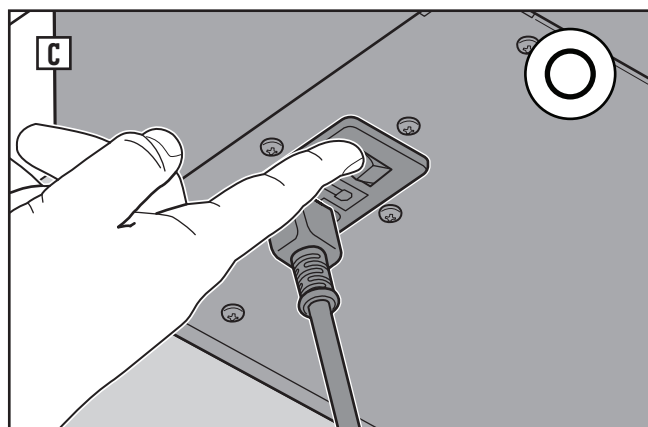
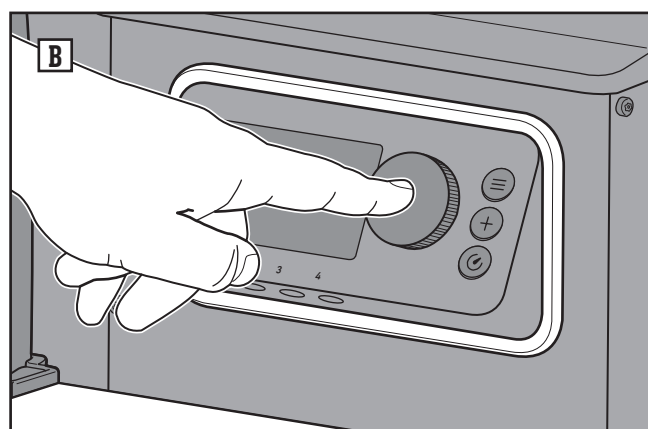
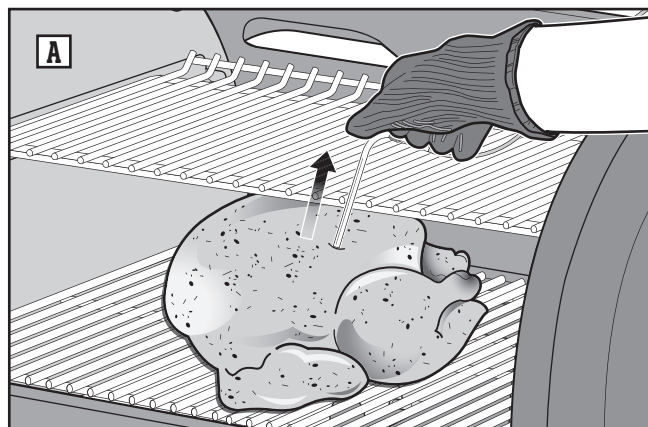
AVERTISSEMENT : Les sondes de température, les poignées et la surface du barbecue seront chaudes. Utilisez toujours des gants thermorésistants pour manipuler, nettoyer, déplacer ou ranger le barbecue ou ses composants.

REMARQUE : Pour nettoyer les sondes de température, consultez la rubrique **MAINTENANCE** du présent manuel.

2. Lorsque le couvercle du barbecue est ouvert, maintenez le cadran de votre barbecue enfoncé pour l'éteindre **(B)**. Vous pouvez aussi appuyer sur le bouton du menu principal (☰). À l'aide du cadran sur le contrôleur, faites défiler le menu principal et appuyez sur « Extinction ».

PRUDENCE : Veillez à toujours engager la procédure d'extinction avec le couvercle du barbecue ouvert pour bien éteindre votre barbecue après chaque cuisson. Des interruptions fréquentes des cycles de cuisson peuvent entraîner des dysfonctionnements.

3. Votre barbecue SMOKEFIRE passera par une série d'étapes pour une extinction en toute sécurité. À l'issue de la procédure d'extinction et une fois que le barbecue est complètement froid, éteignez le barbecue **(C)** et débranchez-le.
4. Fermez le couvercle du barbecue **(D)**.





FONCTIONNEMENT DU BARBECUE

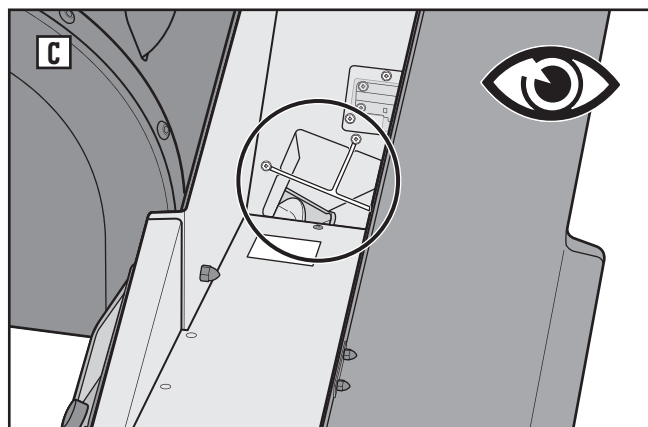
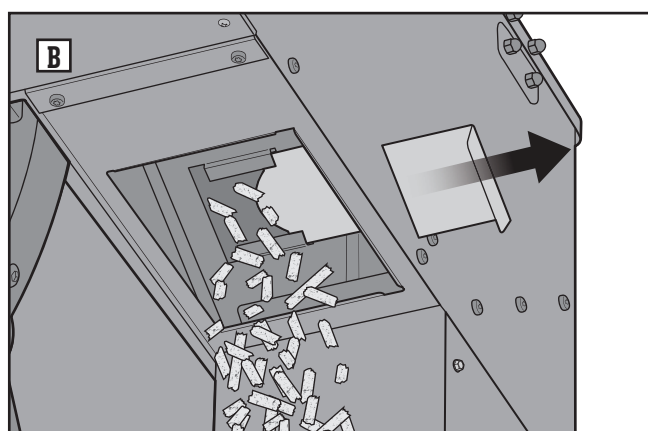
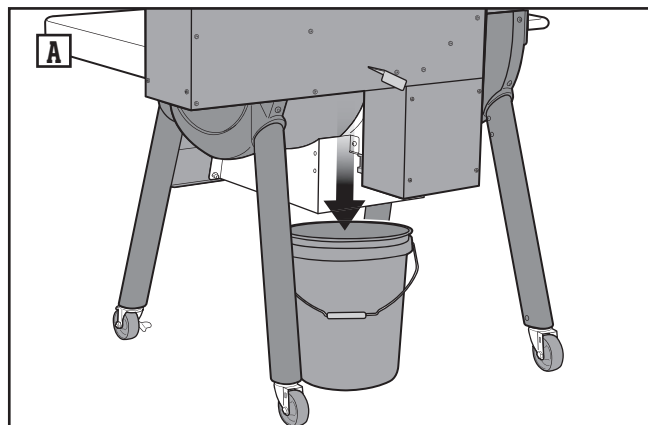
Remplacement des granulés/purge de la cuve

Vous pouvez avoir envie de changer la saveur des WEBER SMOKEFIRE ALL NATURAL HARDWOOD PELLETS pour votre prochaine session de grillades ou de purger la cuve pour la nettoyer en profondeur ou maintenir le barbecue.

1. Mettez un grand récipient au centre de la cuve (A) à partir de l'arrière de votre barbecue SMOKEFIRE.
2. Tirez sur la porte coulissante située à l'arrière de la cuve pour libérer les granulés dans le récipient en dessous (B).

AVERTISSEMENT : Avant de remplir votre cuve de WEBER SMOKEFIRE ALL NATURAL HARDWOOD PELLETS, inspectez le protège-doigts de la cuve pour vérifier qu'il est bien en place et intact (C). En cas de dommage, contactez immédiatement votre service client aux coordonnées indiquées sur notre site pour obtenir une pièce de rechange.

PRUDENCE : Veillez à toujours remplir la cuve de WEBER SMOKEFIRE ALL NATURAL HARDWOOD PELLETS avant de démarrer votre barbecue SMOKEFIRE.



Méthodes de cuisson

Votre WEBER SMOKEFIRE peut prendre en charge de nombreuses méthodes de cuisson comme griller, saisir, fumer, cuire, braiser et rôtir. L'avantage des grillades aux granulés est que vous dégustez vos recettes préférées avec une saveur boisée authentique. Cet élément de saveur peut rehausser votre plat et le rendre extraordinaire.

REMARQUE : Si vous faites griller ou fumer un aliment pendant une période prolongée, WEBER vous encourage à utiliser une barquette d'eau à l'intérieur de la cuve.

Explorez vos paramètres

De nombreuses autres fonctionnalités existent sur le contrôleur et dans l'application WEBER CONNECT. Minuteurs programmables ou programmes de cuisson sont autant de raisons d'aimer votre barbecue WEBER SMOKEFIRE. Découvrez et expérimentez toutes les possibilités.

PARAMÈTRES DU CONTRÔLEUR



REMARQUE : Téléchargez l'appli WEBER CONNECT pour obtenir les nouvelles fonctions du logiciel de grill et du régulateur.

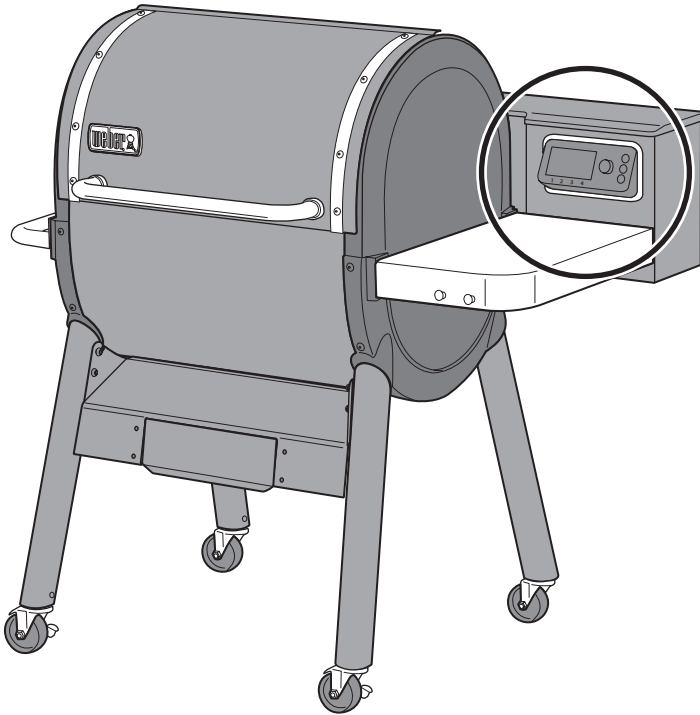
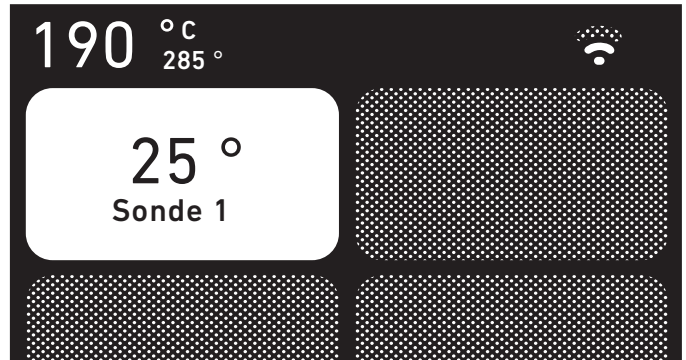


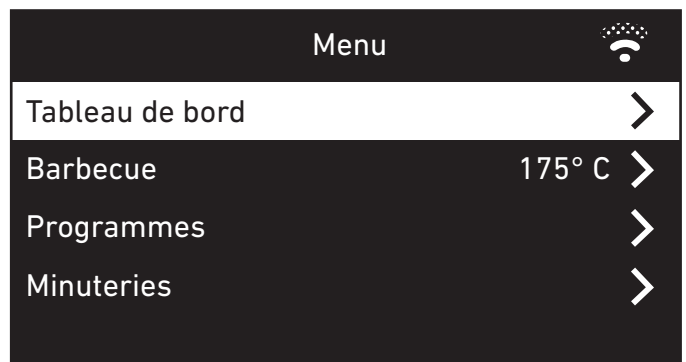
Tableau de bord

Le tableau de bord affiche toutes les informations actuelles du barbecue sur l'écran du contrôleur. Vous y trouverez la température actuelle et souhaitée de votre barbecue, l'état de la connexion de l'appareil, et les vignettes séparées qui peuvent être configurées pour afficher des programmes de cuisson guidés, des minuteries et des informations relatives à la sonde de température des aliments.



☰ Menu principal

Appuyez sur le bouton ☰ du menu principal pour parcourir tous les paramètres disponibles sur le contrôleur. Il suffit de tourner la molette, puis de l'enfoncer pour sélectionner vos options.

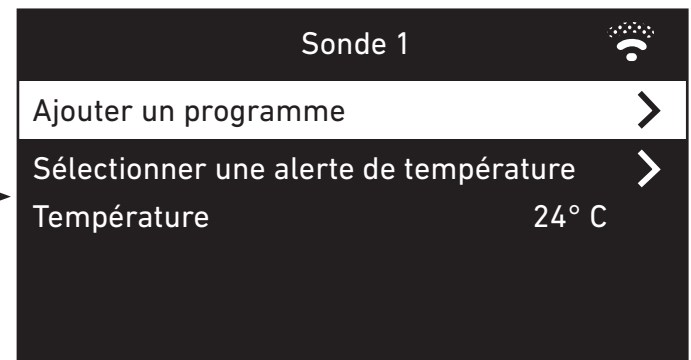
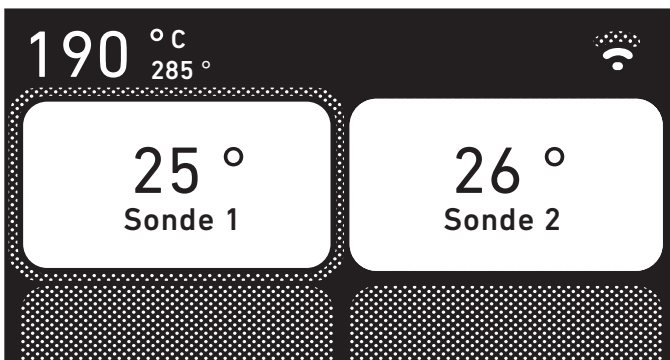


Configurer une cuisson à la sonde

Une fois que vous avez branché une sonde de température des aliments dans l'une des quatre prises du contrôleur, tournez et enfoncez la molette pour sélectionner la vignette qui correspond au numéro de la sonde pour laquelle vous souhaitez définir les options.

Paramètres de cuisson à la sonde

Une fois qu'une sonde de température des aliments est sélectionnée dans le tableau de bord, vous avez la possibilité de choisir un programme de cuisson ou tout simplement de définir une alarme de température pour vous avertir lorsque vos aliments ont atteint la température désirée.





PARAMÈTRES DU CONTRÔLEUR

+ Programmes de cuisson

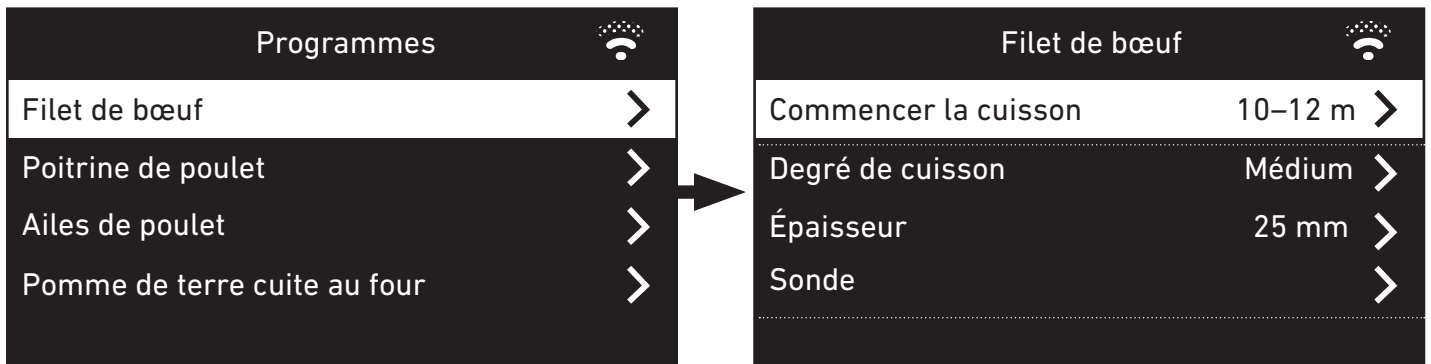
Si vous choisissez un programme de cuisson guidé, appuyez sur le bouton ⊕. Tournez la molette et cliquez pour sélectionner le type d'aliments que vous allez cuire. Les programmes de cuisson récemment utilisés seront enregistrés dans votre contrôleur pour un accès rapide aux aliments fréquemment cuits.

Après avoir sélectionné votre programme de cuisson, vous pouvez ajuster les paramètres des aliments souhaités à vos préférences personnelles.

REMARQUE : Certains aliments ne vous permettront de choisir qu'une seule température pour le degré de cuisson afin d'assurer que les aliments sont cuits à des températures sûres.

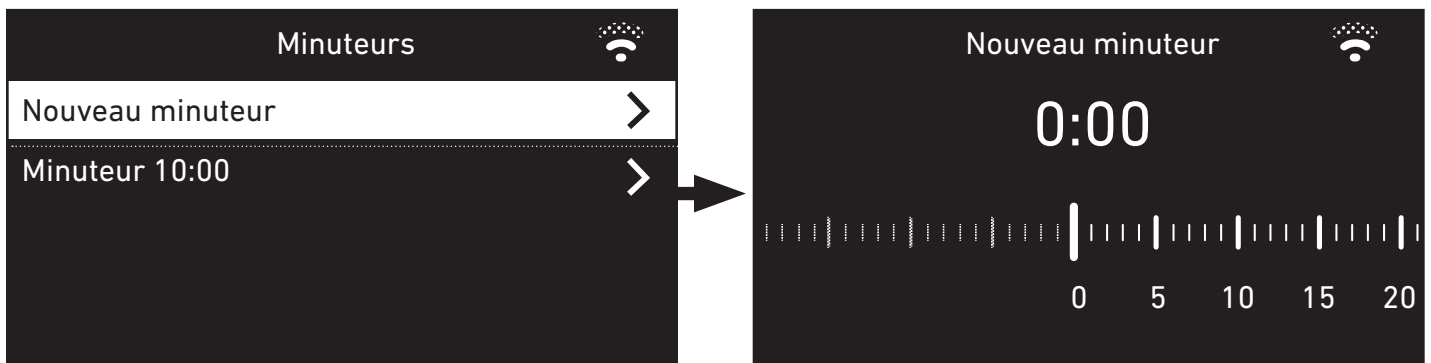
Une fois que tous les paramètres souhaités ont été choisis, tournez et enfoncez la molette pour sélectionner l'option « Démarrer la cuisson ».

REMARQUE : Lorsque vous utilisez un programme de cuisson guidée, vous recevrez des conseils et des notifications en temps opportun tout au long de votre utilisation du barbecue, ils vous aideront à obtenir des aliments parfaitement cuits, à chaque fois.



⌚ Minuteurs

Appuyez sur le bouton ⌚ pour ajouter un minuteur. Tournez la molette et enfoncez-la pour sélectionner le temps désiré. Dans le tableau de bord ou le menu principal, vous pouvez sélectionner le minuteur actif pour ajuster le temps restant ou l'arrêter.



Informations réglementaires

Pour accéder aux informations réglementaires, appuyez sur le bouton du menu principal ⊕. Tournez et enfoncez la molette pour sélectionner « Paramètres », puis sélectionnez « Informations réglementaires ».



REMARQUE : Téléchargez l'appli WEBER CONNECT pour obtenir les nouvelles fonctions du logiciel de grill et du régulateur.

Le contrôleur est doté d'une technologie de pointe capable de dépanner votre barbecue SMOKEFIRE. Si votre barbecue détecte un problème, votre contrôleur affichera et enverra un code d'erreur pour vous informer avant de commencer automatiquement la procédure nécessaire. Reportez-vous à la section de dépannage et suivez la colonne « SOLUTION » associée au code d'erreur affiché, ainsi que les instructions suivantes pour corriger et effacer les erreurs.

Code d'erreur	Cause	Solution
E1	Blocage de la vis sans fin	Un blocage de la vis sans fin a été détecté. Le barbecue tentera de supprimer le blocage de la vis sans fin.
	Blocage de la vis sans fin supprimé ou Impossible de supprimer le blocage de la vis sans fin	<ol style="list-style-type: none"> 1. Le barbecue exécutera automatiquement la procédure d'arrêt s'il est encore chaud. Ouvrez le couvercle du barbecue et attendez qu'il ait terminé la procédure d'arrêt et soit complètement refroidi. <p><i>ATTENTION : Ne débranchez pas le barbecue et ne l'éteignez pas pendant la procédure d'arrêt.</i></p> <ol style="list-style-type: none"> 2. Une fois la procédure d'arrêt terminée, éteignez le barbecue et débranchez-le. 3. Retirez les grilles de cuisson, les barres FLAVORIZER, le diffuseur de chaleur et le déflecteur de chaleur de la cuve de cuisson. 4. Enlevez les cendres et les débris de la cuve de cuisson et du pot de combustion à l'aide d'une brosse à barbecue ou d'un grattoir. Dirigez-les vers le système de récupération des cendres et de la graisse. <p><i>ATTENTION : Attendez que les cendres et les débris refroidissent complètement avant de nettoyer le barbecue.</i></p> <ol style="list-style-type: none"> 5. Réinstallez le déflecteur de chaleur, le diffuseur de chaleur, les barres FLAVORIZER et les grilles de cuisson à l'intérieur de la cuve de cuisson. 6. Enlevez et nettoyez les cendres ou la graisse de l'intérieur du système de récupération. Une fois nettoyé, remplacez le tiroir. Remplacez les barquettes jetables au besoin. 7. Branchez le barbecue sur une prise électrique, allumez-le et commencez votre cuisson. <p>Si le barbecue n'est pas en mesure d'éliminer le blocage de la vis sans fin, consultez les instructions sur la façon de dégager manuellement la vis sans fin.</p>
E2	Erreur de ventilateur	<p>Le barbecue exécutera automatiquement la procédure d'arrêt s'il est encore chaud. Ouvrez le couvercle du barbecue et attendez qu'il ait terminé la procédure d'arrêt et soit complètement refroidi.</p> <p><i>ATTENTION : Ne débranchez pas le barbecue et ne l'éteignez pas pendant la procédure d'arrêt.</i></p> <p>Consultez les instructions suivantes sur la façon de vérifier la connexion électrique du ventilateur. Si le ventilateur ne fonctionne pas après avoir vérifié sa connexion, communiquez avec le représentant du service à la clientèle de votre région en utilisant les coordonnées indiquées sur notre site Web pour remplacer le ventilateur.</p>
E3	La flamme du barbecue est éteinte	<ol style="list-style-type: none"> 1. Le barbecue exécutera automatiquement la procédure d'arrêt s'il est encore chaud. Ouvrez le couvercle du barbecue et attendez qu'il ait terminé la procédure d'arrêt et soit complètement refroidi. <p><i>ATTENTION : Ne débranchez pas le barbecue et ne l'éteignez pas pendant la procédure d'arrêt.</i></p> <ol style="list-style-type: none"> 2. Une fois la procédure d'arrêt terminée, éteignez le barbecue et débranchez-le. 3. Ouvrez le couvercle du barbecue et retirez les grilles de cuisson, les barres FLAVORIZER, le diffuseur de chaleur et le déflecteur de chaleur de la cuve de cuisson. 4. Enlevez les cendres et les débris de la cuve de cuisson et du pot de combustion à l'aide d'une brosse à barbecue ou d'un grattoir. Dirigez-les vers le système de récupération des cendres et de la graisse. <p><i>ATTENTION : Attendez que les cendres et les débris refroidissent complètement avant de nettoyer le barbecue.</i></p> <ol style="list-style-type: none"> 5. Réinstallez le déflecteur de chaleur, le diffuseur de chaleur, les barres FLAVORIZER et les grilles de cuisson à l'intérieur de la cuve de cuisson. 6. Enlevez et nettoyez les cendres ou la graisse de l'intérieur du système de récupération. Une fois nettoyé, remplacez le tiroir. Remplacez les barquettes jetables à graisse au besoin. 7. Branchez le barbecue sur une prise électrique, allumez-le et commencez votre cuisson.



DÉPANNAGE

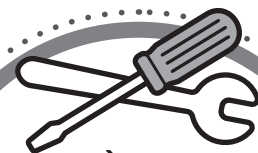
Code d'erreur	Cause	Solution
E4	Panne relative à la communication	<ol style="list-style-type: none">1. Le barbecue exécutera automatiquement la procédure d'arrêt s'il est encore chaud. Ouvrez le couvercle du barbecue et attendez qu'il ait terminé la procédure d'arrêt et soit complètement refroidi. <p><i>ATTENTION : Ne débranchez pas le barbecue et ne l'éteignez pas pendant la procédure d'arrêt.</i></p> <ol style="list-style-type: none">2. Une fois la procédure d'arrêt terminée, éteignez le barbecue et débranchez-le.3. Attendez une minute, puis rebranchez le barbecue et allumez-le et allumez-le pour commencer votre cuisson.
E5	Le barbecue est trop chaud	<ol style="list-style-type: none">1. Le barbecue exécutera automatiquement la procédure d'arrêt s'il est encore chaud. Ouvrez le couvercle du barbecue et attendez qu'il ait terminé la procédure d'arrêt et soit complètement refroidi. <p><i>ATTENTION : Ne débranchez pas le barbecue et ne l'éteignez pas pendant la procédure d'arrêt.</i></p> <ol style="list-style-type: none">2. Une fois la procédure d'arrêt terminée, éteignez le barbecue et débranchez-le.3. Ouvrez le couvercle du barbecue et retirez les grilles de cuisson, les barres FLAVORIZER, le diffuseur de chaleur et le déflecteur de chaleur de la cuve de cuisson.4. Enlevez les cendres ou les débris de la cuve de cuisson et du pot de combustion à l'aide d'une brosse à barbecue ou d'un grattoir. Dirigez-les vers le système de récupération des cendres et de la graisse. <p><i>ATTENTION : Attendez que les cendres et les débris refroidissent complètement avant de nettoyer le barbecue.</i></p> <ol style="list-style-type: none">5. Réinstallez le déflecteur de chaleur, le diffuseur de chaleur, les barres FLAVORIZER et les grilles de cuisson à l'intérieur de la cuve de cuisson.6. Enlevez et nettoyez les cendres ou la graisse de l'intérieur du système de récupération. Une fois nettoyé, remplacez le tiroir. Remplacez les barquettes jetables à graisse au besoin.7. Branchez le barbecue, allumez-le et commencez votre cuisson.
E6	Échec du démarrage	<ol style="list-style-type: none">1. Le barbecue exécutera automatiquement la procédure d'arrêt s'il est encore chaud. Ouvrez le couvercle du barbecue et attendez qu'il ait terminé la procédure d'arrêt et soit complètement refroidi. <p><i>ATTENTION : Ne débranchez pas le barbecue et ne l'éteignez pas pendant la procédure d'arrêt.</i></p> <ol style="list-style-type: none">2. Une fois la procédure d'arrêt terminée, éteignez le barbecue et débranchez-le.3. Ouvrez le couvercle du barbecue et retirez les grilles de cuisson, les barres FLAVORIZER, le diffuseur de chaleur et le déflecteur de chaleur de la cuve de cuisson.4. Enlevez les cendres ou les débris de la cuve de cuisson et du pot de combustion à l'aide d'une brosse à barbecue ou d'un grattoir. Dirigez-les vers le système de récupération des cendres et de la graisse. <p><i>ATTENTION : Attendez que les cendres et les débris refroidissent complètement avant de nettoyer le barbecue.</i></p> <ol style="list-style-type: none">5. Enlevez et nettoyez les cendres ou la graisse de l'intérieur du système de récupération. Une fois nettoyé, remplacez le tiroir. Remplacez les barquettes jetables à graisse au besoin.6. Branchez le barbecue sur une prise électrique et allumez-le.7. Tournez et poussez la molette sur le contrôleur pour sélectionner 200 °C (400 °F) comme température.8. Lorsque le barbecue commence à préchauffer, inspectez visuellement la bougie de préchauffage au fond de la cuve de cuisson. <p><i>AVERTISSEMENT : Ne touchez pas la bougie de préchauffage pour vérifier si elle est chaude. Si la bougie de préchauffage fonctionne correctement, elle commencera à s'allumer à mesure qu'elle chauffe.</i></p> <p>Si la bougie de préchauffage fonctionne correctement :</p> <ol style="list-style-type: none">9. Réinstallez le déflecteur de chaleur, le diffuseur de chaleur, les barres FLAVORIZER et les grilles de cuisson à l'intérieur de la cuve de cuisson. <p>Si la bougie de préchauffage ne fonctionne pas correctement :</p> <ul style="list-style-type: none">• Le barbecue restera froid et ne s'allumera pas. Arrêtez le barbecue en maintenant enfoncée la molette sur le contrôleur. Communiquez avec le représentant du service à la clientèle de votre région en utilisant les coordonnées indiquées sur notre site Web pour remplacer la bougie de préchauffage.



Code d'erreur	Cause	Solution
E7	Panne du moteur	<p>Le barbecue exécutera automatiquement la procédure d'arrêt s'il est encore chaud. Ouvrez le couvercle du barbecue et attendez qu'il ait terminé la procédure d'arrêt et soit complètement refroidi.</p> <p><i>ATTENTION : Ne débranchez pas le barbecue et ne l'éteignez pas pendant la procédure d'arrêt.</i></p> <p>Consultez les instructions sur la façon de vérifier la connexion électrique du moteur. Si le moteur ne fonctionne pas après avoir sécurisé la connexion du moteur, communiquez avec le représentant du service à la clientèle de votre région en utilisant les coordonnées indiquées sur notre site Web pour remplacer le moteur.</p>
E8	Erreur relative au thermocouple	<p>Le barbecue exécutera automatiquement la procédure d'arrêt s'il est encore chaud. Ouvrez le couvercle du barbecue et attendez qu'il ait terminé la procédure d'arrêt et soit complètement refroidi.</p> <p><i>ATTENTION : Ne débranchez pas le barbecue et ne l'éteignez pas pendant la procédure d'arrêt.</i></p> <p>Communiquez avec le représentant du service à la clientèle de votre région en utilisant les coordonnées indiquées sur notre site Web pour remplacer le thermocouple.</p>
E9	Erreur de détection de faible niveau de combustible	<p>Le barbecue exécutera automatiquement la procédure d'arrêt s'il est encore chaud. Ouvrez le couvercle du barbecue et attendez qu'il ait terminé la procédure d'arrêt et soit complètement refroidi.</p> <p><i>ATTENTION : Ne débranchez pas le barbecue et ne l'éteignez pas pendant la procédure d'arrêt.</i></p> <p>Consultez les instructions suivantes sur la façon de nettoyer la fenêtre du capteur de faible niveau de combustible. Si le capteur de faible niveau de combustible ne fonctionne pas correctement après le nettoyage, communiquez avec le représentant du service à la clientèle de votre région en utilisant les coordonnées indiquées sur notre site Web pour remplacer le capteur.</p>

APPELEZ LE SERVICE À LA CLIENTÈLE

Si vous éprouvez encore des difficultés, communiquez avec le représentant du service à la clientèle de votre région en utilisant les coordonnées indiquées sur le site weber.com.



PIÈCES DE RECHANGE

Pour obtenir des pièces de rechange, communiquez avec le détaillant de votre région ou connectez-vous au site weber.com.



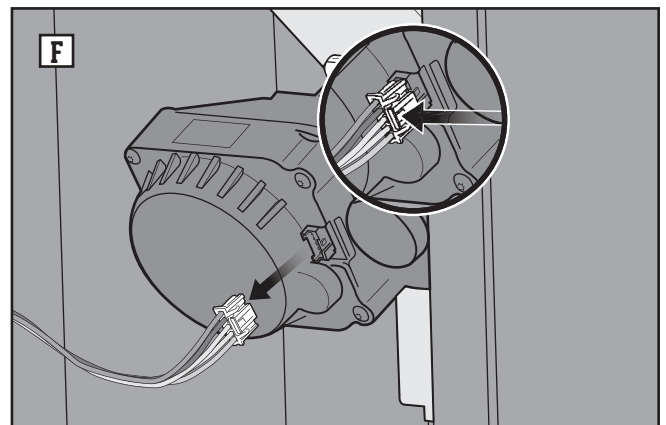
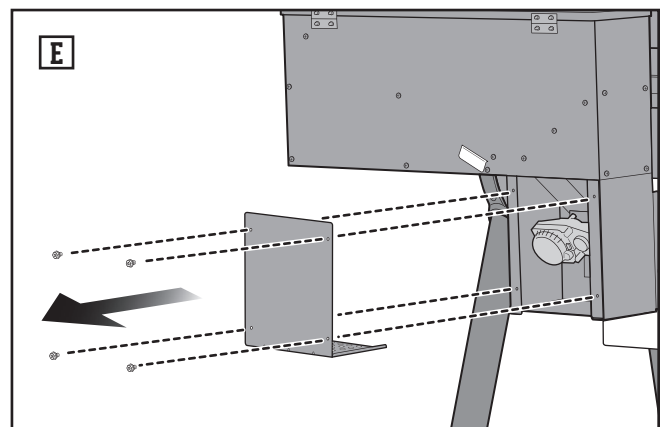
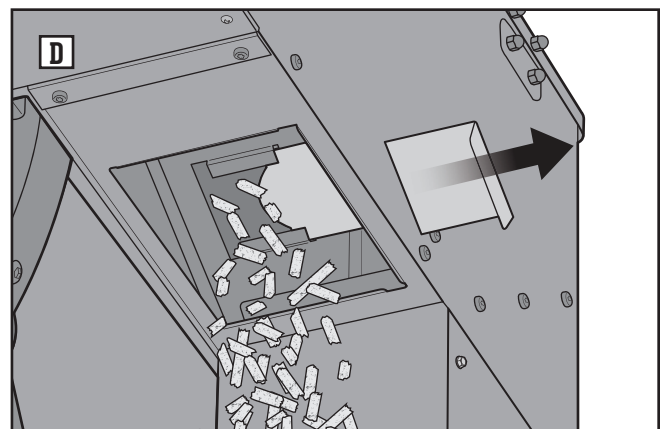
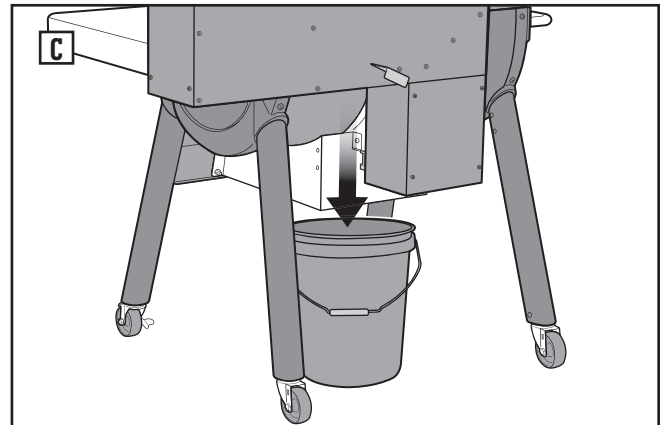
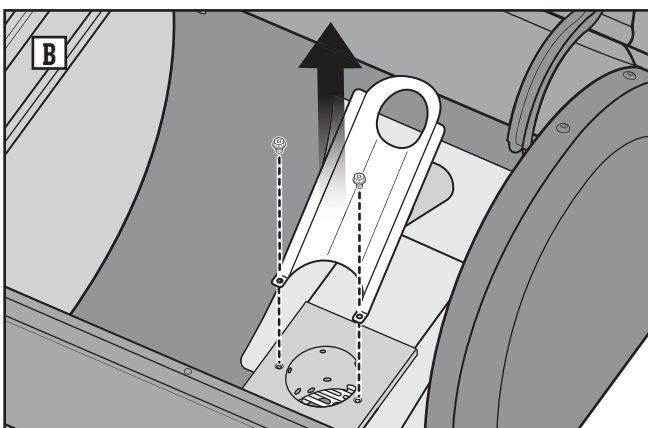
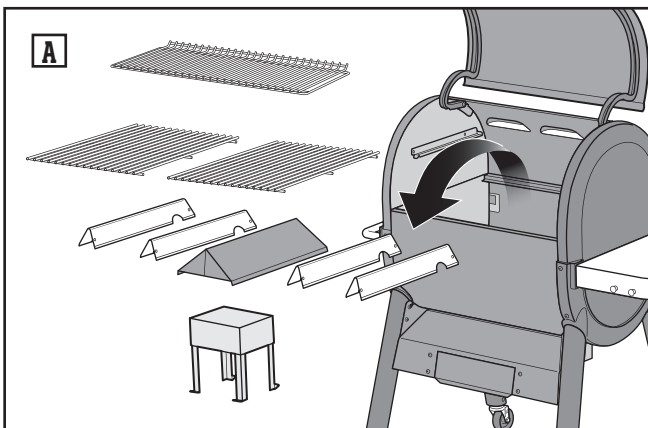
DÉPANNAGE

E1 Blocage de la vis sans fin

Supprimer le blocage d'une vis sans fin

Pour effacer le code d'erreur E1 du contrôleur, veuillez suivre les étapes suivantes :

1. Lorsque le barbecue a terminé la procédure d'arrêt et est complètement refroidi, éteignez-le et débranchez-le.
2. Retirez les grilles de cuisson, les barres FLAVORIZER, le diffuseur de chaleur et le déflecteur de chaleur de la cuve de cuisson. **(A)**.
3. À l'aide d'un tournevis cruciforme, retirez la glissière à granulés du pot de combustion et fermez le couvercle du barbecue **(B)**.
4. À l'arrière de votre barbecue SMOKEFIRE, placez un grand seau ou un récipient sous le milieu de la trémie **(C)**.
5. Tirez la porte coulissante située à l'arrière de la trémie pour évacuer les granulés dans le récipient placé en dessous **(D)**.
6. Retirez le panneau d'accès à l'arrière du barbecue SMOKEFIRE en enlevant quatre vis **(E)**.
7. Déconnectez la connexion filaire du moteur en pinçant l'attache et en tirant la prise de déconnexion rapide **(F)**.



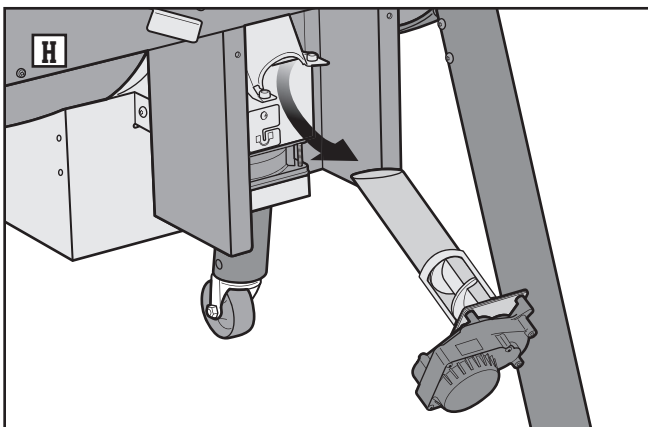
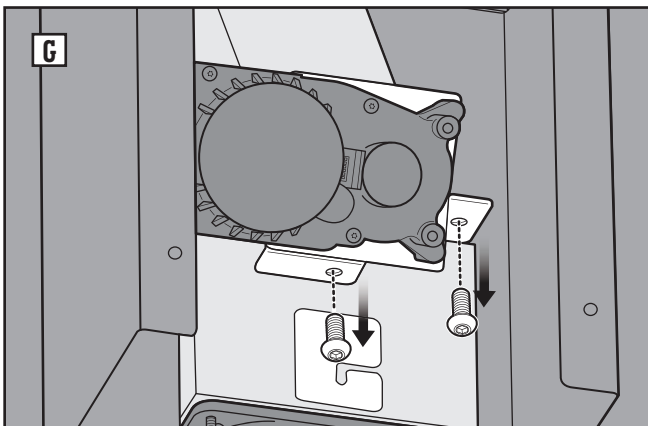
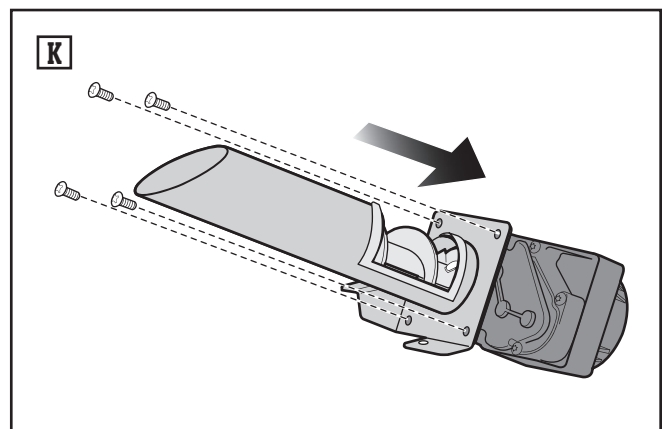
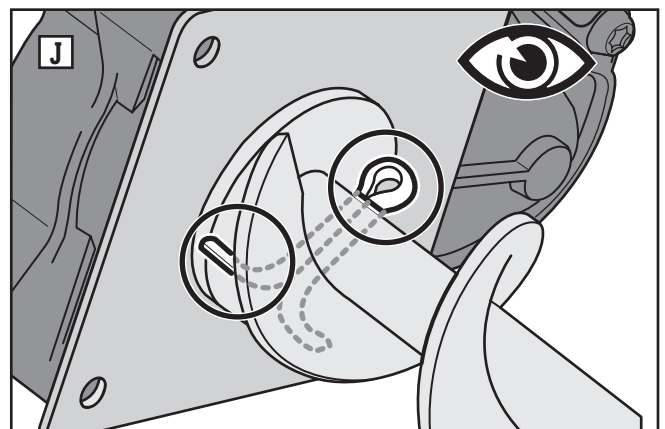
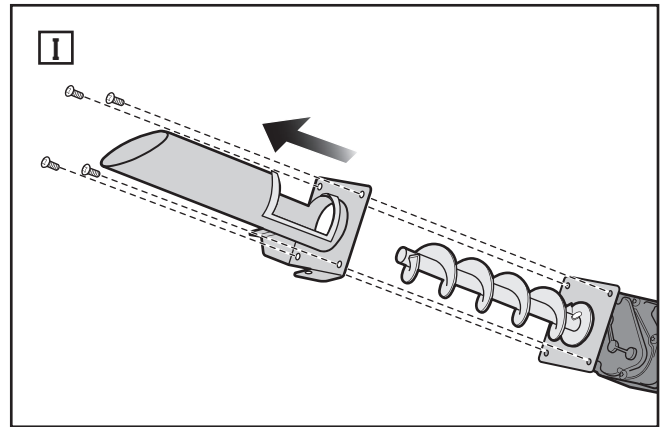


8. Retirez l'assemblage vis sans fin/moteur en enlevant d'abord les deux vis du support. Glissez et tournez soigneusement l'assemblage vis sans fin/moteur pour le dégager du barbecue **(G)**, **(H)**.

REMARQUE : Notez visuellement l'orientation du moteur lorsqu'il est fixé au tube de la vis sans fin.

9. Retirez la vis sans fin et le moteur du tube de la vis sans fin en enlevant d'abord les quatre vis de fixation, puis tirez et tournez la vis sans fin et le moteur pour les dégager du tube de la vis sans fin **(I)**.
10. Nettoyez le tube de la vis sans fin et la vis sans fin/moteur pour enlever les granulés et les débris qui pourraient avoir bloqué la vis sans fin.
11. Avant de replacer la vis sans fin et le moteur dans le tube de la vis sans fin, vérifiez que la goupille de cisaillement est toujours intacte **(J)**. Les deux côtés de la goupille doivent être entièrement engagés et visibles. La vis sans fin ne doit pas être détachée du moteur. Si la goupille de cisaillement est cassée, elle doit être remplacée avant le réassemblage. Communiquez avec le représentant du service à la clientèle WEBER de votre région en utilisant les coordonnées indiquées sur notre site Web pour la remplacer.
12. Remplacez l'assemblage vis sans fin/moteur en glissant la vis sans fin à travers le tube de la vis sans fin et en le fixant à l'aide de quatre vis **(K)**.

*ATTENTION : Assurez-vous que l'assemblage vis sans fin/moteur est bien orienté lorsque vous le remplacez dans le tube de la vis sans fin. Voir illustration **(K)**.*





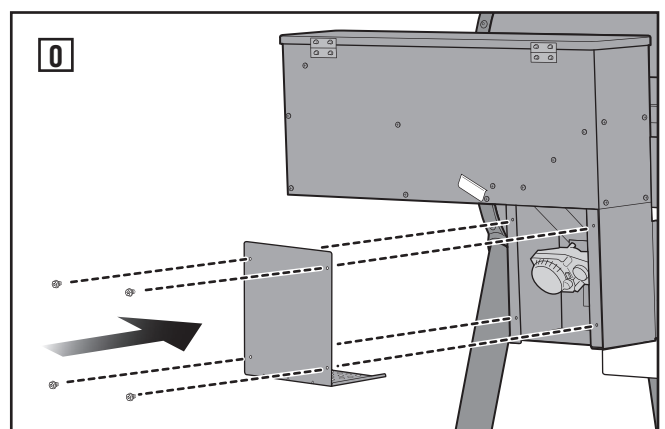
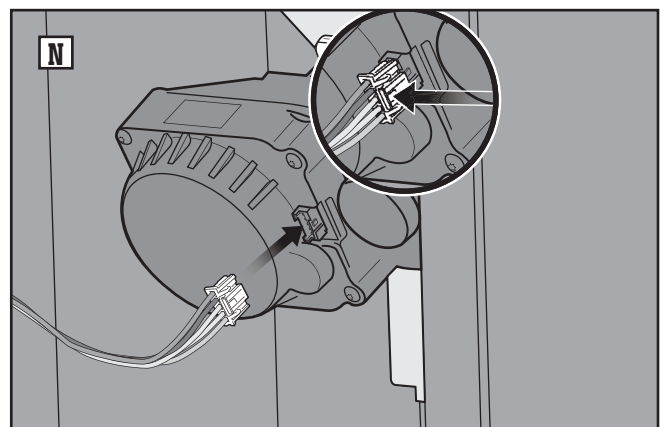
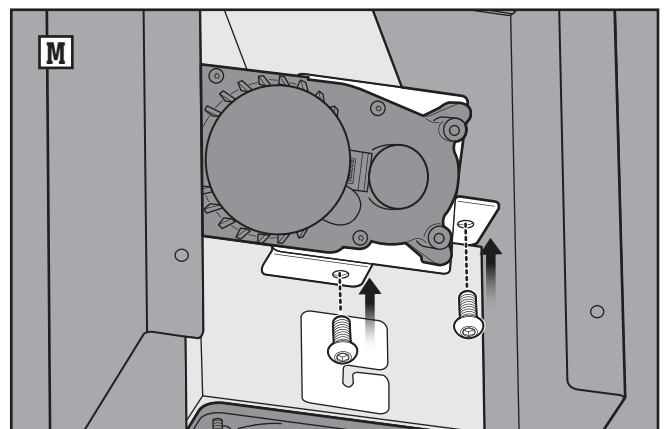
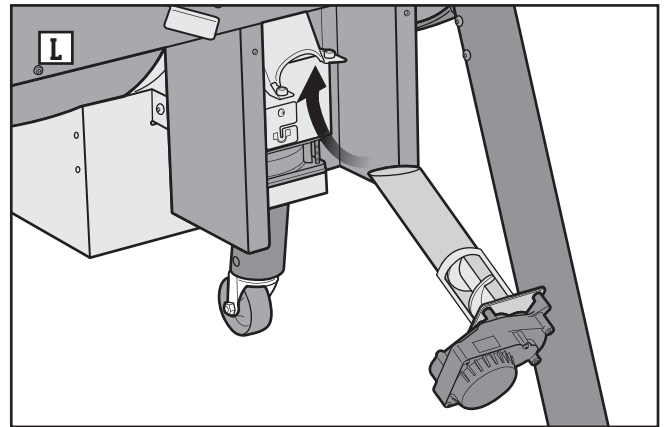
DÉPANNAGE

Suite...

13. Remplacez l'assemblage vis sans fin/moteur en le glissant lentement et soigneusement dans le barbecue et en le fixant à l'aide de deux vis **(L)**, **(M)**.

REMARQUE : Faites preuve de prudence pour éviter de déchirer le joint du tube de la vis sans fin lorsque vous remplacez l'assemblage vis sans fin/moteur. En cas de dommages, vous pouvez commander un joint de rechange en communiquant avec un représentant du service à la clientèle DE WEBER de votre région en utilisant les coordonnées indiquées sur notre site Web.

14. Branchez la connexion électrique du moteur. Assurez-vous que le connecteur est fixé solidement au moteur **(N)**.
15. Remplacez le panneau d'accès arrière **(O)**.

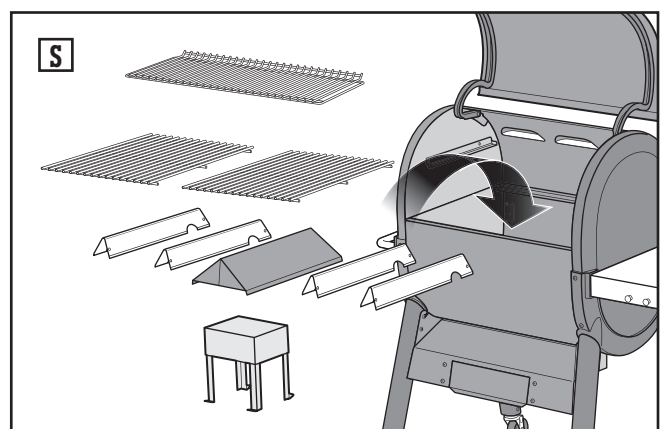
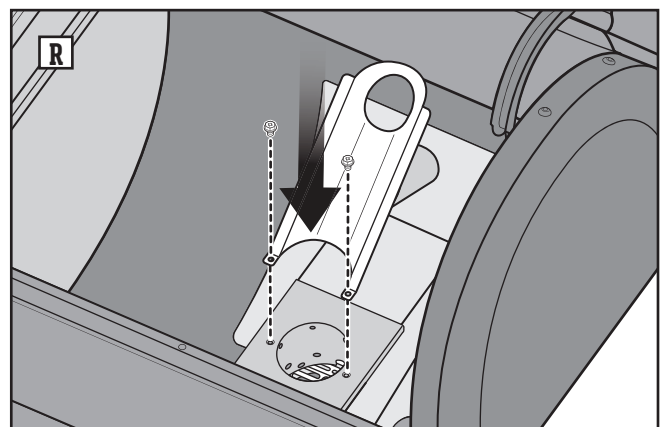
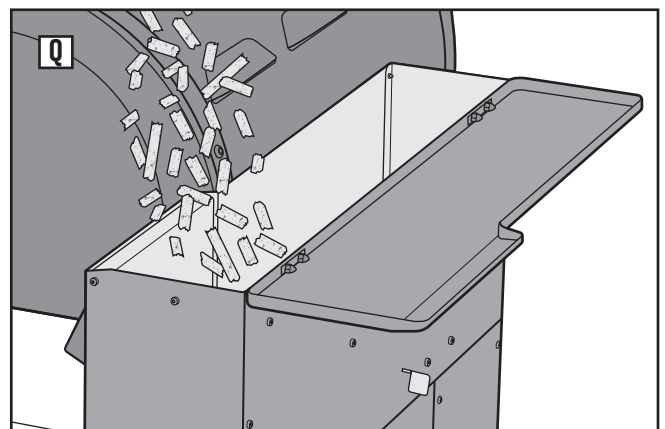
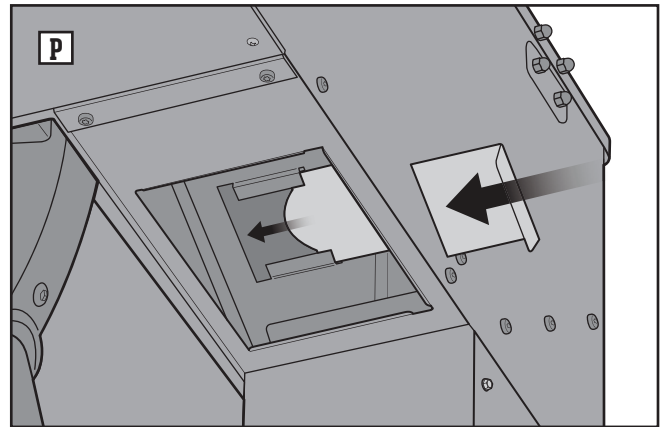




16. Faites glisser la porte coulissante de la trémie pour la fermer (**P**).
17. Ouvrez le couvercle de la trémie et remplissez la trémie des GRANULÉS DE BOIS DUR PREMIUM WEBER SMOKEFIRE de votre choix (**Q**).
18. Ouvrez le couvercle du barbecue et installez la glissière à granulés à l'aide d'un tournevis cruciforme (**R**).

REMARQUE : Assurez-vous que le tube de la vis sans fin est inséré dans l'ouverture de la glissière à granulés avant de fixer le matériel.

19. Remplacez le déflecteur de chaleur, le diffuseur de chaleur, les barres FLAVORIZER et les grilles de cuisson à l'intérieur de la cuve de cuisson. (**S**).
20. Branchez le barbecue, allumez-le et commencez une cuisson pour permettre au contrôleur d'effectuer des diagnostics. Si le code d'erreur E1 continue de s'afficher sur le contrôleur, communiquez avec le représentant du service à la clientèle de votre région en utilisant les coordonnées indiquées sur notre site Web.



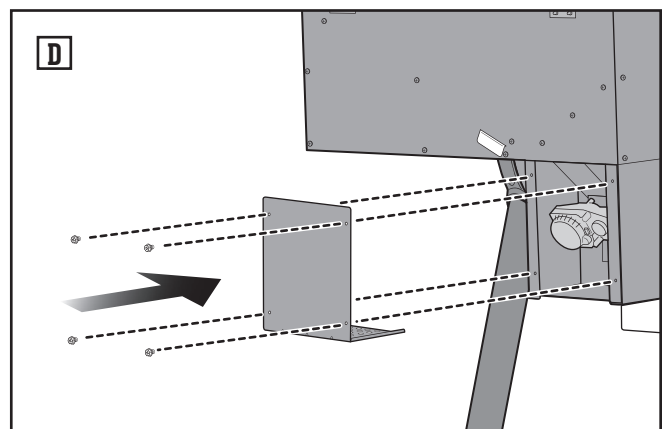
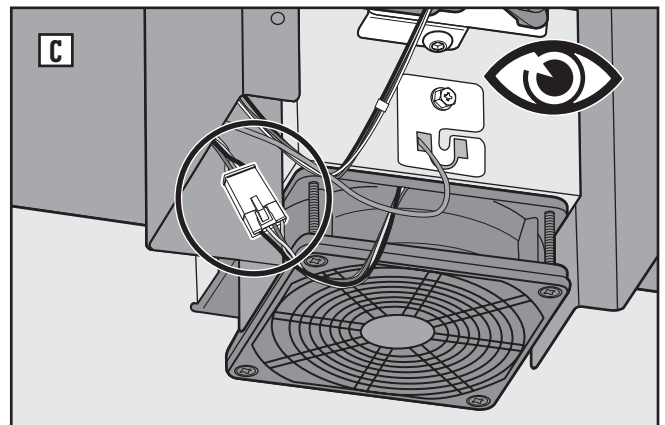
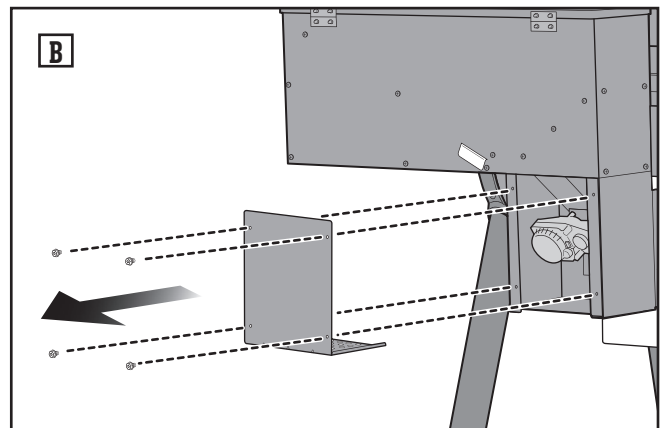
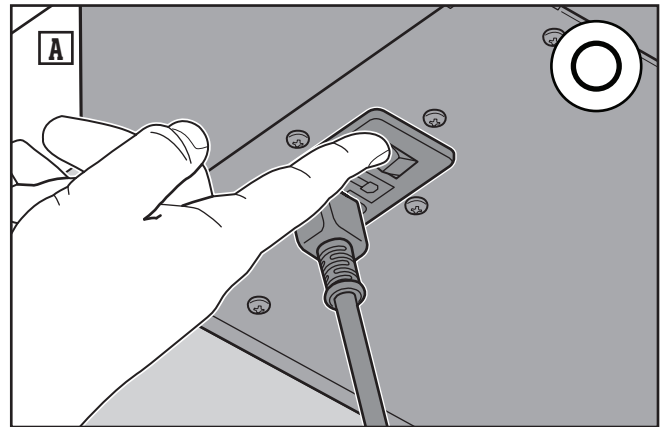


E2 Erreur de ventilateur

Vérifier la connexion électrique du ventilateur

Pour effacer le code d'erreur E2 du contrôleur, suivez les étapes suivantes :

1. Lorsque le barbecue a terminé la procédure d'arrêt et est complètement refroidi, éteignez-le et débranchez-le **(A)**.
2. Retirez le panneau d'accès à l'arrière du barbecue SMOKEFIRE en enlevant quatre vis **(B)**.
3. Vérifiez la connexion électrique au ventilateur **(C)**. Assurez-vous que le connecteur est fixé solidement au point de connexion du ventilateur.
4. Remplacez le panneau d'accès arrière **(D)**.
5. Branchez le barbecue, allumez-le et commencez une cuisson pour permettre au contrôleur d'effectuer des diagnostics.
6. Si le code d'erreur E2 continue de s'afficher sur le contrôleur, communiquez avec le représentant du service à la clientèle de votre région en utilisant les coordonnées indiquées sur notre site Web pour remplacer le ventilateur.



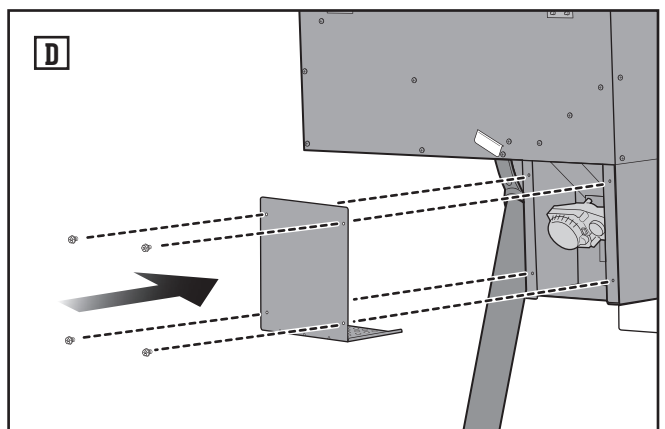
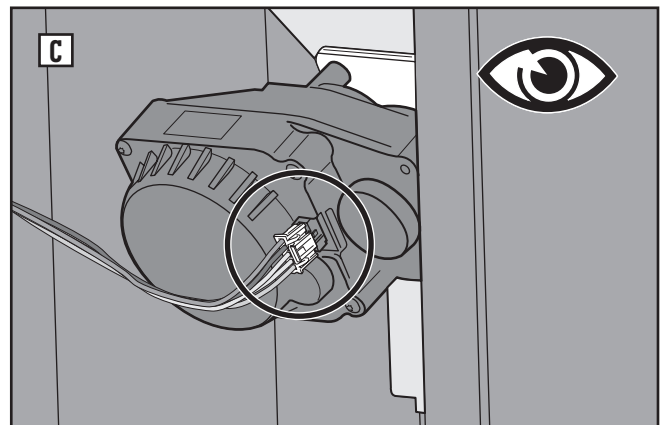
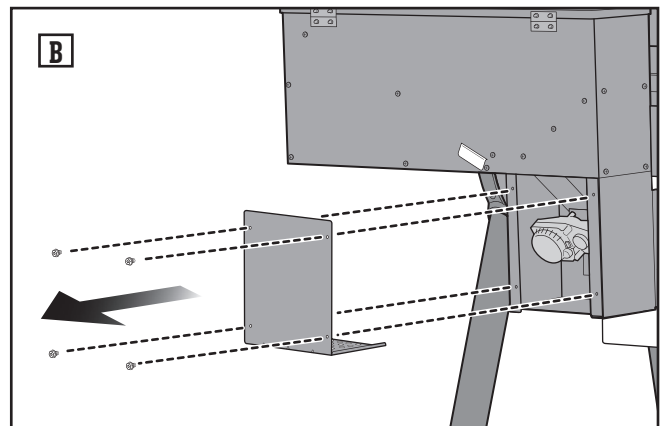
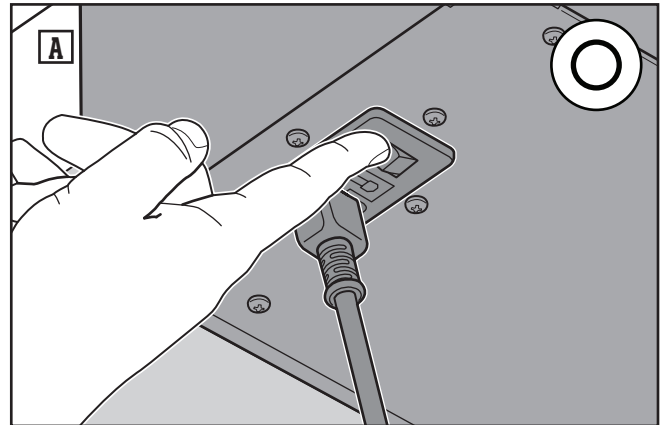


E7 Panne du moteur

Vérifier la connexion électrique du moteur

Pour effacer le code d'erreur E7 du contrôleur, veuillez suivre les étapes suivantes :

1. Lorsque le barbecue a terminé la procédure d'arrêt et est complètement refroidi, éteignez-le et débranchez-le **(A)**.
2. Retirez le panneau d'accès à l'arrière de votre barbecue SMOKEFIRE, retirez le panneau d'accès en enlevant quatre vis**(B)**.
3. Vérifiez la connexion électrique du moteur **(C)**. Assurez-vous que le connecteur est fixé solidement au moteur.
4. Remplacez le panneau d'accès arrière **(D)**.
5. Branchez, allumez le barbecue et commencez une cuisson pour permettre au contrôleur d'effectuer des diagnostics.
6. Si le code d'erreur E7 continue de s'afficher sur le contrôleur, communiquez avec le représentant du service à la clientèle de votre région en utilisant les coordonnées indiquées sur notre site Web pour remplacer le moteur.



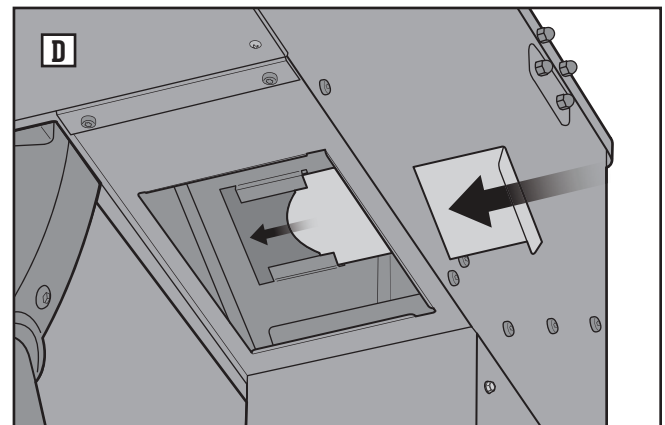
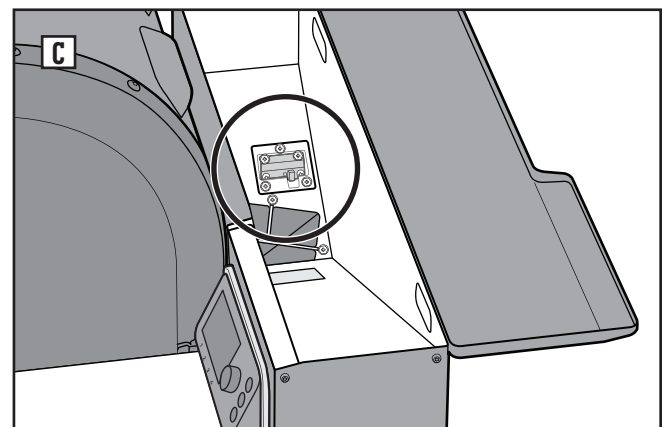
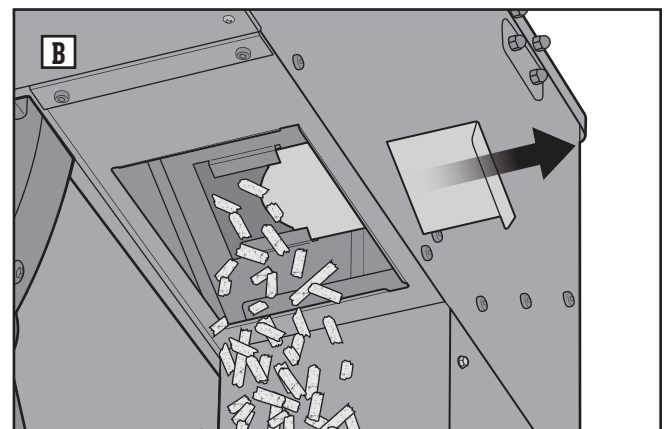
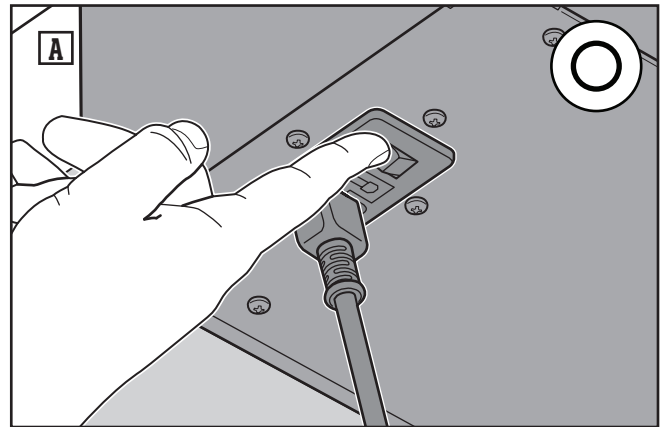


E9 Erreur de détection de faible niveau de combustible

Nettoyer la fenêtre du capteur de combustible

Pour effacer le code d'erreur E9 du contrôleur, veuillez suivre les étapes suivantes :

1. Lorsque le barbecue a terminé la procédure d'arrêt et est complètement refroidi, placez un grand seau ou récipient sous le milieu de la trémie à l'arrière du barbecue SMOKEFIRE **(A)**.
2. Tirez la porte coulissante située à l'arrière de la trémie pour vider les granulés dans le récipient **(B)**.
3. À l'aide d'un chiffon sec ou d'un essuie-tout, essuyez la fenêtre du capteur de faible niveau de combustible jusqu'à ce qu'elle soit propre **(C)**.
4. Fermez la porte coulissante de la trémie **(D)**, et remplissez la trémie de GRANULÉS DE BOIS DUR PREMIUM WEBER SMOKEFIRE de votre choix.
5. Allumez le barbecue et commencez une cuisson pour permettre au contrôleur d'établir des diagnostics.
6. Si le code d'erreur E9 continue de s'afficher sur le contrôleur, communiquez avec le représentant du service à la clientèle de votre région en utilisant les coordonnées indiquées sur notre site Web pour remplacer le capteur de faible niveau de combustible.





REMARQUE : Téléchargez l'appli WEBER CONNECT pour obtenir les nouvelles fonctions du logiciel de grill et du régulateur.

Le contrôleur affichera et enverra des notifications pour vous informer de certaines opérations de cuisson et de précautions d'entretien préventif. Reportez-vous à cette section de dépannage et suivez la colonne « Séquence/Actions » associée à la notification affichée avec les instructions suivantes.

Notification	Séquence/Actions
Faible niveau de combustible	Remplissez la trémie de GRANULÉS DE BOIS DUR PREMIUM WEBER SMOKEFIRE
Cuisson terminée	Votre cuisson est terminée. Vous avez maintenant la possibilité de continuer à cuire à la même température, de la changer ou d'arrêter le barbecue.
Arrêt incorrect	<p>Le barbecue a été arrêté de manière incorrecte.</p> <ol style="list-style-type: none"> 1. Le barbecue exécutera automatiquement la procédure d'arrêt s'il est encore chaud. Ouvrez le couvercle du barbecue et attendez qu'il ait terminé la procédure d'arrêt et soit complètement refroidi. <p>ATTENTION : Ne débranchez pas le barbecue et ne l'éteignez pas pendant la procédure d'arrêt.</p> <ol style="list-style-type: none"> 2. Une fois la procédure d'arrêt terminée, éteignez le barbecue et débranchez-le. 3. Retirez les grilles de cuisson, les barres FLAVORIZER, le diffuseur de chaleur et le déflecteur de chaleur de la cuve de cuisson. 4. Enlevez les cendres ou les débris de la cuve de cuisson et du pot de combustion à l'aide d'une brosse à barbecue ou d'un grattoir. Dirigez-les vers le système de récupération des cendres et de la graisse. <p>ATTENTION : Attendez que les cendres et les débris refroidissent complètement avant de nettoyer le barbecue.</p> <ol style="list-style-type: none"> 5. Enlevez et nettoyez les cendres ou la graisse de l'intérieur du système de récupération. Une fois nettoyé, remplacez le tiroir. Remplacez les barquettes jetables au besoin. 6. Réinstallez le déflecteur de chaleur, le diffuseur de chaleur, les barres FLAVORIZER et les grilles de cuisson à l'intérieur de la cuve de cuisson. 7. Branchez le barbecue, allumez-le et commencez une cuisson pour permettre au contrôleur d'effectuer des diagnostics.
Remplacez la bougie de préchauffage	<p>La bougie de préchauffage est en fin de vie. Voulez-vous la remplacer?</p> <p>Si OUI :</p> <ol style="list-style-type: none"> 1. Ouvrez le couvercle du barbecue et arrêtez-le en maintenant enfoncée la molette ou en utilisant le menu principal. Attendez que le barbecue ait terminé la procédure d'arrêt et soit complètement refroidi. <p>ATTENTION : Ne débranchez pas le barbecue et ne l'éteignez pas pendant la procédure d'arrêt.</p> <ol style="list-style-type: none"> 2. Communiquez avec un représentant du service à la clientèle de votre région en utilisant les coordonnées indiquées sur notre site Web afin de remplacer la bougie de préchauffage. 3. Consultez les instructions de remplacement de la bougie de préchauffage. 4. Lorsque la bougie de préchauffage a été remplacée, réinitialisez-la dans les paramètres du menu principal du contrôleur. <p>Si NON :</p> <p>Vous pouvez continuer à utiliser votre barbecue. La notification de remplacement de la bougie de préchauffage restera sur la liste des notifications et des codes d'erreur en cours jusqu'à ce que la bougie ait été remplacée et réinitialisée.</p>
Arrêt démarré	<p>Séquence d'arrêt :</p> <ol style="list-style-type: none"> 1. Combustion de l'excès de combustible en cours 2. Prévention du rallumage en cours 3. Déblocage de la vis sans fin en cours 4. Nettoyage des cendres dans le pot de combustion en cours 5. Refroidissement du barbecue pour l'entreposage en cours 6. Arrêt effectué



Remplacer la bougie de préchauffage

Communiquez avec le service à la clientèle de WEBER sur weber.com pour obtenir une bougie de préchauffage de rechange. Pour remplacer la bougie de préchauffage, veuillez suivre les étapes suivantes :

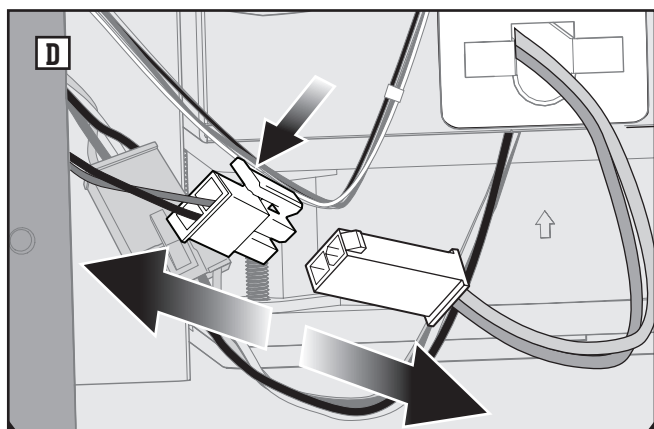
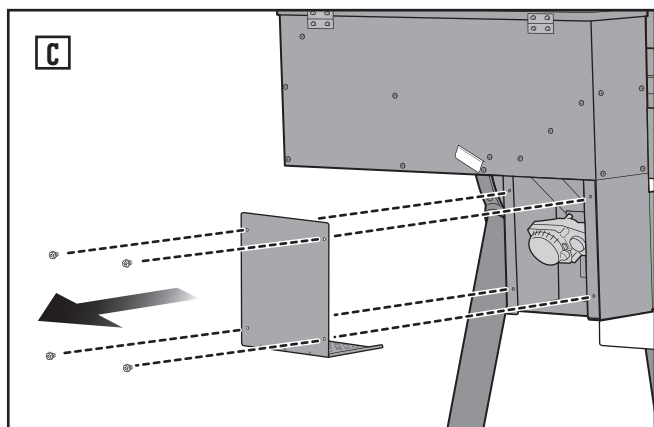
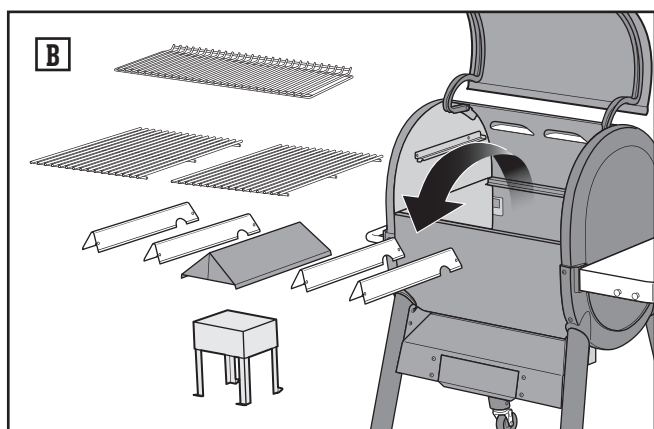
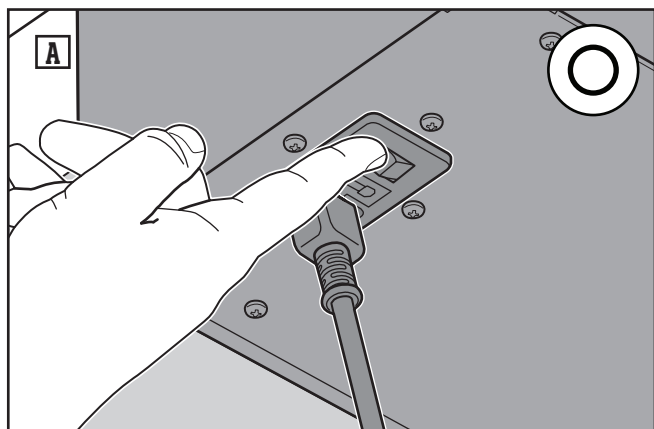
1. Ouvrez le couvercle du barbecue et arrêtez-le en maintenant enfoncée la molette ou en utilisant le menu principal. Attendez que le barbecue ait terminé la procédure d'arrêt et soit complètement refroidi.

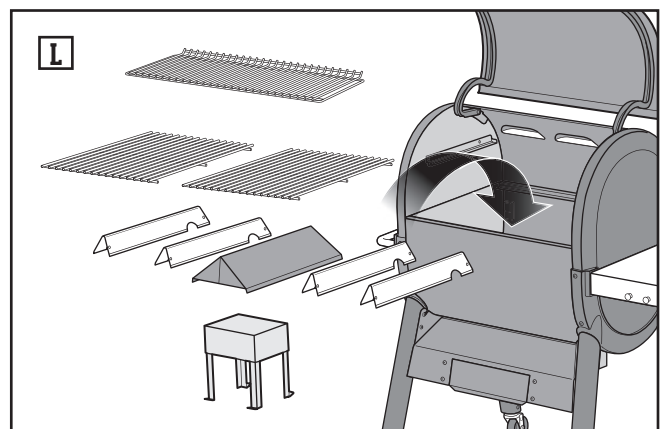
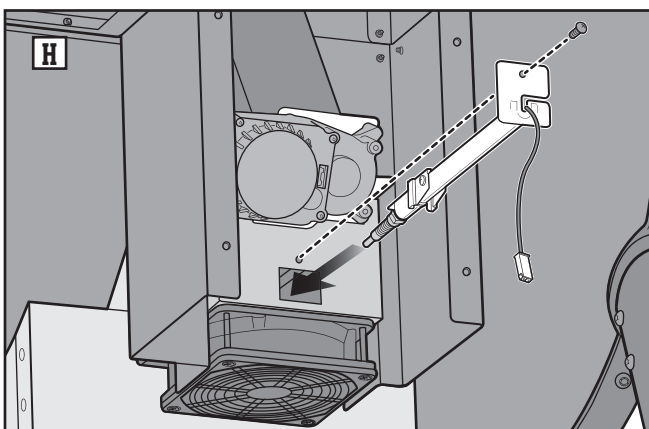
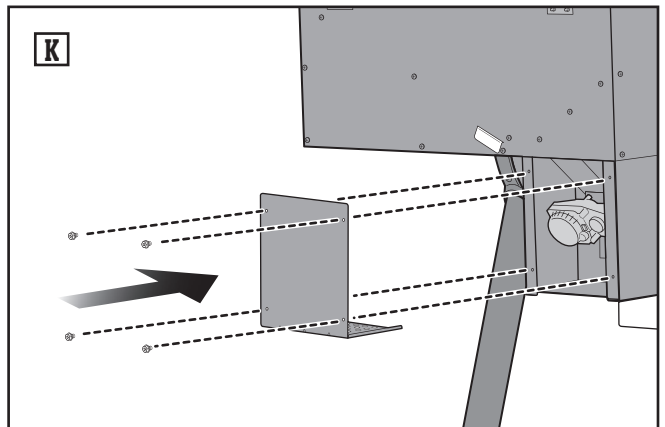
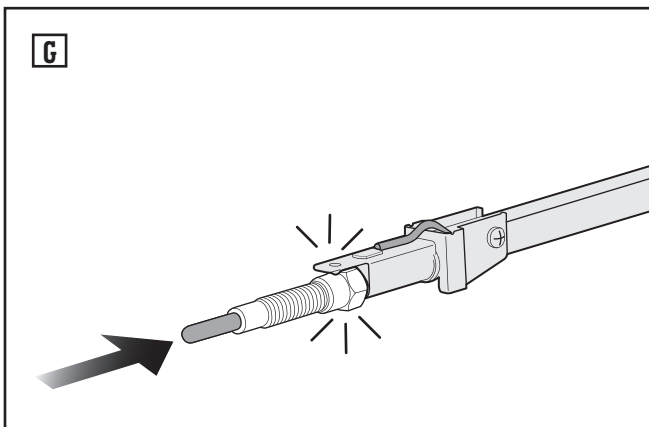
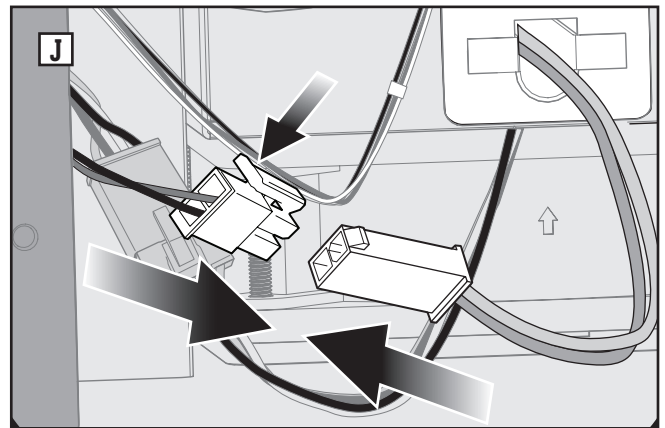
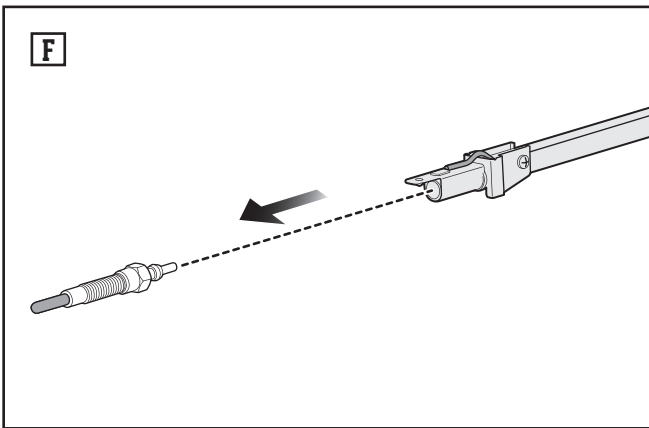
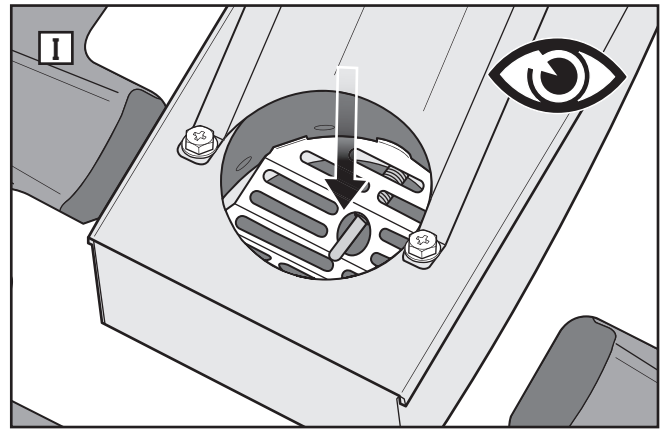
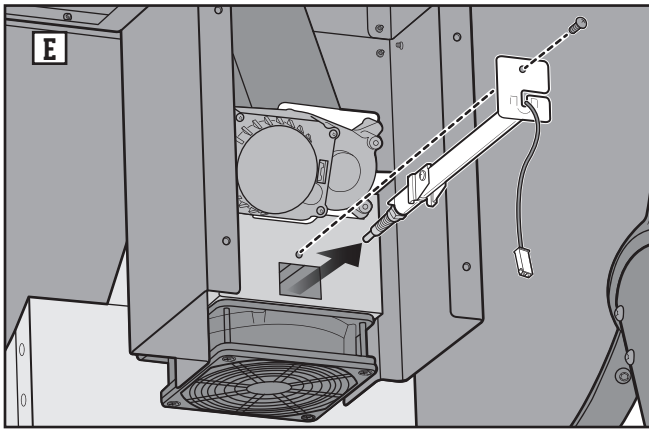
ATTENTION : Ne débranchez pas le barbecue et ne l'éteignez pas pendant la procédure d'arrêt.

2. Une fois que le barbecue a terminé la procédure d'arrêt, éteignez-le (A) et débranchez-le.
3. Ouvrez le couvercle du barbecue et retirez les grilles de cuisson, les barres FLAVORIZER, le diffuseur de chaleur et le déflecteur de chaleur de la cuve de cuisson (B).
4. Retirez le panneau d'accès à l'arrière du barbecue SMOKEFIRE en enlevant quatre vis (C).
5. Débranchez le fil d'assemblage de la bougie de préchauffage en pinçant et en tirant la prise de déconnexion rapide (D).
6. Retirez soigneusement l'assemblage de la bougie de préchauffage en enlevant la vis de fixation qui le maintient en place, et en faisant glisser l'assemblage hors du barbecue (E).
7. Retirez la bougie de préchauffage de l'assemblage en la tirant (F).
8. Installez la bougie de rechange dans l'assemblage en l'enfonçant fermement dans la douille (G).
9. Remplacez soigneusement l'assemblage de bougie de préchauffage directement par l'arrière du barbecue, et fixez-le en serrant la vis de fixation (H).

REMARQUE : Assurez-vous que la pointe de la bougie de préchauffage a été correctement installée en l'inspectant visuellement au fond du pot de combustion à l'intérieur de la cuve de cuisson. La pointe de la bougie de préchauffage doit être insérée à travers la grille de granulés pour un bon fonctionnement (G).

10. Reconnectez le fil de l'assemblage de bougie de préchauffage (J).
11. Remplacez le panneau d'accès arrière (K).
12. Remplacez le déflecteur de chaleur, le diffuseur de chaleur, les barres FLAVORIZER et les grilles de cuisson dans la cuve de cuisson (L).
13. Branchez le cordon d'alimentation sur la prise située sous la trémie puis sur une prise électrique.
14. Allumez le barbecue et réinitialisez la bougie de préchauffage dans les paramètres du menu principal du contrôleur.





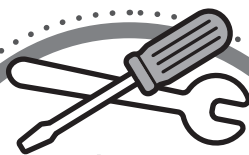


DÉPANNAGE

Symptôme	Cause/Actions
Le barbecue ne s'allume pas	<p>Si le barbecue ne s'allume pas :</p> <ol style="list-style-type: none">1. Vérifiez que le cordon d'alimentation est solidement branché sur le barbecue et une prise électrique.2. Si votre barbecue est branché sur un disjoncteur de fuite de terre, réinitialisez le disjoncteur.3. Si le barbecue ne s'allume toujours pas après avoir terminé les vérifications ci-dessus, il est probable que le fusible ait sauté. Consultez les instructions suivantes sur la façon de remplacer le fusible du barbecue.4. Si le barbecue ne s'allume pas après avoir suivi toutes les étapes, communiquez avec le représentant du service à la clientèle de votre région en utilisant les coordonnées indiquées sur notre site Web.
Il semble y avoir de la peinture écaillée à l'intérieur du couvercle du barbecue	<p>Les écaillures que vous voyez sont en fait des vapeurs de cuisson accumulées qui se sont transformées en carbone. Cette situation se produit au fil du temps, après un usage répété de votre barbecue. Il ne s'agit pas d'une défectuosité.</p> <p>À l'aide d'une brosse à barbecue ou du grattoir à barbecue inclus, frottez doucement et nettoyez les flocons de carbone du couvercle et de la cuve de cuisson. Essuyez avec un chiffon doux ou un essuie-tout.</p>

APPELEZ LE SERVICE À LA CLIENTÈLE

Si vous éprouvez encore des difficultés, communiquez avec le représentant du service à la clientèle de votre région en utilisant les coordonnées indiquées sur le site weber.com.



PIÈCES DE RECHANGE

Pour obtenir des pièces de rechange, communiquez avec le détaillant de votre région ou connectez-vous au site weber.com.



Remplacement du fusible

Si votre barbecue SMOKEFIRE ne réagit pas après la vérification de toutes les connexions électriques, il est possible que le fusible du barbecue ait sauté. Le barbecue est alimenté par un fusible à cartouche de 5A, 120 V. Cette pièce simple et peu coûteuse peut être facilement remplacée de la façon suivante :

ATTENTION : Utilisez uniquement un fusible de taille et d'une intensité de charge appropriées lors du remplacement. Dans le cas contraire, cette garantie sera considérée comme nulle. Le fusible correct est :

FUSIBLE À FUSION RAPIDE 5x20 mm

1,6 A, 240 V CA

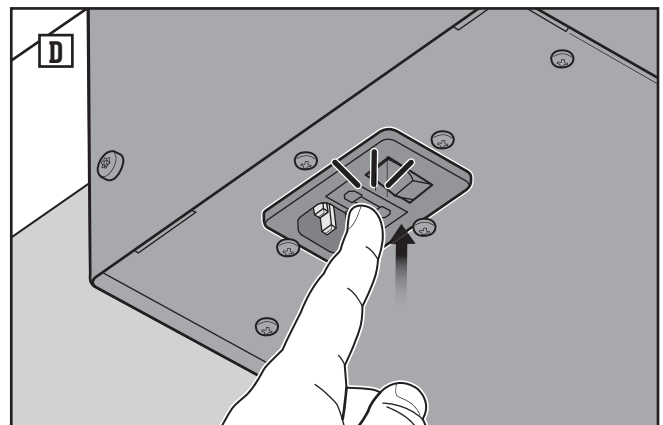
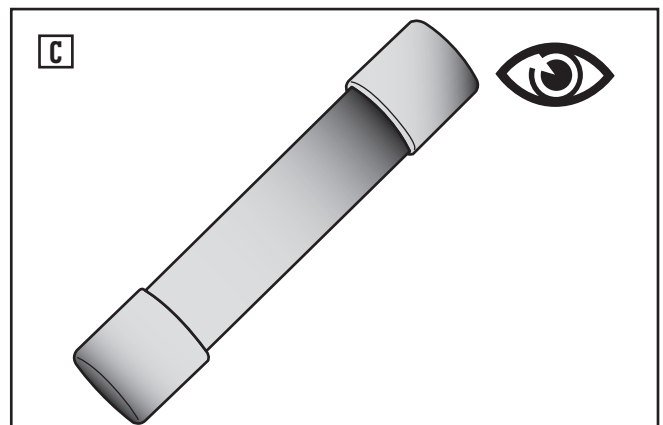
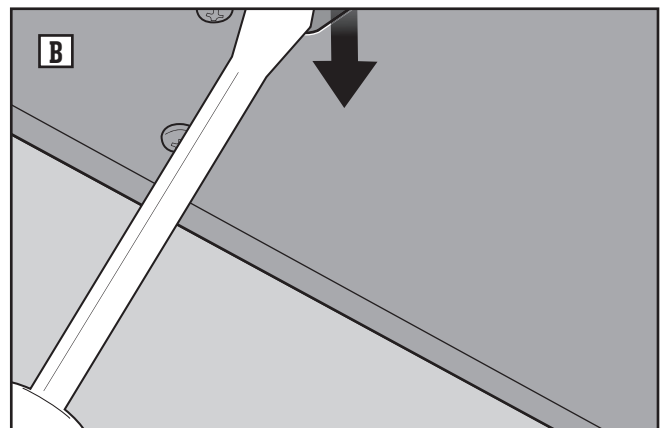
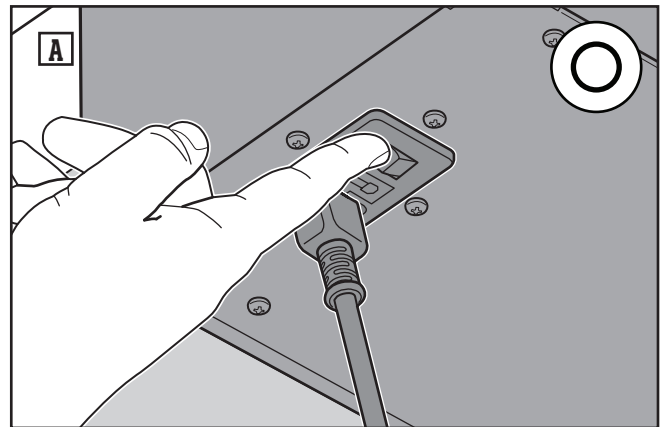
1. Assurez-vous que le barbecue est complètement refroidi, puis éteignez-le et débranchez-le **(A)**.
2. Le fusible se trouve à l'intérieur du porte-fusible situé sous la trémie. Utilisez un tournevis à tête plate pour ouvrir doucement le porte-fusible et retirez le fusible **(B)**.
3. Inspectez visuellement le fusible pour confirmer qu'il a sauté **(C)**.

REMARQUE : Si le fusible a sauté, il aura l'air légèrement brûlé ou fendu.

4. Installez un fusible neuf dans le porte-fusible et remplacez le porte-fusible dans le module d'alimentation **(D)**.

ATTENTION : Assurez-vous que le porte-fusible est complètement installé et fermé avant d'utiliser le barbecue.

5. Branchez le barbecue, allumez-le et commencez une cuisson pour permettre au contrôleur d'effectuer des diagnostics.





Conseils de nettoyage

Pour que votre barbecue WEBER SMOKEFIRE fonctionne pendant des années, WEBER recommande de le nettoyer en profondeur après 20 heures de cuisson ou toutes les 12 utilisations.

AVERTISSEMENT : VÉRIFIEZ QUE LE BARBECUE EST FROID ET DÉBRANCHÉ DE LA PRISE DE COURANT AVANT D'EXÉCUTER DES TÂCHES DE MAINTENANCE OU DE NETTOYAGE.

PRUDENCE : NE MOUILLEZ JAMAIS LE BARBECUE AVEC UN JET D'EAU CONTINU COMME UN TUYAU D'ARROSAGE OU UN NETTOYEUR HAUTE PRESSION. CELA RISQUERAIT D'ENDOMMAGER LES COMPOSANTS ÉLECTRONIQUES.

PRUDENCE : WEBER recommande d'utiliser des gants pour barbecue ou des gants en caoutchouc pour protéger vos mains pendant le nettoyage de votre barbecue.

Veillez suivre les étapes suivantes pour nettoyer votre barbecue.

1. Une fois que votre barbecue est bien éteint et froid, débranchez-le de la prise de courant.
2. Ouvrez le couvercle du barbecue et brossez ou grattez l'intérieur du couvercle avec une brosse ou le grattoir fourni.
3. Profitez-en pour broser ou gratter les grilles de cuisson, puis retirez-les de la cuve de cuisson et mettez-les de côté.
4. Brossez ou grattez les barres FLAVORIZER et le diffuseur de chaleur, puis retirez-les de la cuve de cuisson et mettez-les de côté.
5. Tenez le déflecteur avec une main et brossez ou grattez-le avec une brosse ou un grattoir avec l'autre main. Retirez-le ensuite de la cuve de cuisson et mettez-la de côté.
6. Brossez ou grattez l'intérieur de la cuve de cuisson avec une brosse ou un grattoir. Dirigez la graisse et les débris vers les événements dans le fond de la cuve de cuisson, puis dans le lèche-frite jetable.
7. À l'aide du grattoir ou d'une brosse à poils doux, nettoyez le pot de combustion en repoussant les restes de cendres et de débris vers la grille de granulés dans le fond du pot de combustion.
8. Retirez le tiroir à cendres et à graisses pour éliminer les cendres et remplacez le lèche-frite jetable. Nettoyez aussi l'intérieur du caisson du tiroir à cendres et à graisses pour éviter l'accumulation de cendres. Cela risquerait de nuire à la bonne fermeture du tiroir. Une fois que le tiroir et le caisson ont été nettoyés, réinstallez le tiroir.

AVERTISSEMENT : N'ENLEVEZ PAS LE TIROIR À CENDRES ET À GRAISSES PENDANT L'UTILISATION DU BARBECUE OU JUSTE APRÈS SON UTILISATION LORSQU'IL EST ENCORE CHAUD. Remplacez fréquemment le lèche-frite jetable avant d'allumer le barbecue pour réduire le risque de combustion des graisses.

9. Réinstallez le déflecteur, le diffuseur de chaleur, les barres FLAVORIZER et les grilles de cuisson dans la cuve de cuisson.

Nettoyage annuel du moteur

Tous les 12 mois, le moteur de votre barbecue SmokeFire doit être nettoyé en profondeur pour veiller au bon fonctionnement du barbecue.

AVERTISSEMENT : VÉRIFIEZ QUE LE BARBECUE EST FROID ET DÉBRANCHÉ DE LA PRISE DE COURANT AVANT D'EXÉCUTER DES TÂCHES DE MAINTENANCE OU DE NETTOYAGE.

PRUDENCE : NE MOUILLEZ JAMAIS LE BARBECUE AVEC UN JET D'EAU CONTINU COMME UN TUYAU D'ARROSAGE OU UN NETTOYEUR HAUTE PRESSION. CELA RISQUERAIT D'ENDOMMAGER LES COMPOSANTS ÉLECTRONIQUES.

PRUDENCE : WEBER recommande d'utiliser des gants pour barbecue ou des gants en caoutchouc pour protéger vos mains pendant le nettoyage de votre barbecue.

Veillez suivre les étapes suivantes pour nettoyer le moteur de votre barbecue SmokeFire.

1. Une fois que votre barbecue est bien éteint et froid, débranchez-le de la prise de courant.
2. Retirez le panneau d'accès arrière situé à l'arrière du barbecue.
3. Débranchez la bougie de préchauffage, retirez-la et mettez-la de côté.
4. Ouvrez le couvercle du barbecue et retirez les grilles de cuisson, les barres FLAVORIZER et le déflecteur de la cuve de cuisson.
5. Retirez les 2 vis qui fixent la plaque à granulés au-dessus du pot de combustion pour sortir la plaque de la cuve de cuisson.

6. Retirez le pot de combustion et la grille à granulés de la cuve.
7. Avec le grattoir fourni ou une brosse douce, nettoyez la zone du pot de combustion en poussant les cendres et les débris vers l'évent, en direction du collecteur de graisses.

REMARQUE : Veillez à bien nettoyer les cendres et les débris qui se sont accumulés lors de l'utilisation du barbecue.

8. Réinstallez la grille à granulés, le pot de combustion et la plaque à granulés. Réinstallez les deux vis pour fixer la plaque à granulés au-dessus du pot de combustion.
9. Réinstallez la bougie de préchauffage par l'arrière du barbecue.

REMARQUE : Vérifiez que l'embout de la bougie de préchauffage est bien installé dans la grille à granulés située au fond de la cuve. Si elle ne passe pas par la grille à granulés, vous devez la retirer pour la réinstaller.

10. Rebranchez la bougie de préchauffage.
11. Réinstallez le panneau d'accès arrière situé à l'arrière du barbecue à l'aide des quatre vis de fixation.
12. Réinstallez le déflecteur, les barres FLAVORIZER et les grilles de cuisson dans la cuve de cuisson.

Nettoyage de l'extérieur du barbecue

L'extérieur de votre barbecue peut comprendre des surfaces en acier inoxydable, en émail et en plastique. WEBER recommande les méthodes suivantes selon le type de surface.

Nettoyage des surfaces en acier inoxydable

Nettoyez l'acier inoxydable à l'aide d'un nettoyant ou d'un produit à polir non toxique et non abrasif fait pour les produits d'extérieur et les barbecues en acier inoxydable. Utilisez un chiffon doux et non pelucheux pour frotter dans le sens de l'acier inoxydable. N'utilisez pas de serviette en papier.

PRUDENCE : Ne prenez pas le risque de rayer votre acier inoxydable avec des pâtes abrasives. La pâte abrasive ne sert pas à nettoyer ni à polir. Elle modifiera plutôt la couleur du métal en enlevant le revêtement supérieur composé d'oxyde de chrome.

Nettoyage des surfaces peintes, en porcelaine émaillée et en plastique

Nettoyez les surfaces peintes et émaillées et les éléments plastiques à l'eau savonneuse chaude à l'aide d'un chiffon doux et non pelucheux. Après les avoir frottées, rincez et séchez soigneusement les surfaces.

Nettoyage de l'extérieur d'un barbecue situé dans un environnement exceptionnel

Si votre barbecue est soumis à des conditions particulièrement difficiles, il est recommandé d'en laver l'extérieur plus souvent. Les pluies acides, les produits chimiques pour piscine et l'eau salée peuvent faire apparaître de la rouille superficielle. Frottez l'extérieur de votre barbecue à l'eau savonneuse chaude. Ensuite, rincez-le et séchez-le minutieusement. Pour éviter la rouille superficielle, vous pouvez de plus appliquer un nettoyant non abrasif pour acier inoxydable chaque semaine. Utilisez-le selon les instructions.

Nettoyage des sondes de température

Les sondes de température fournies doivent être nettoyées après chaque utilisation pour garantir une cuisson sûre. Toutefois, les sondes de température ne doivent jamais être immergées dans du liquide. Cela risque de les endommager. WEBER recommande d'essuyer délicatement les sondes de température à l'eau savonneuse chaude à l'aide d'un chiffon doux ou d'une serviette en papier.



Portez des gants

Portez toujours des gants ou des mitaines de barbecue résistants à la chaleur lorsque vous utilisez votre barbecue WEBER SMOKEFIRE. Les aérations, les poignées, le système de récupération des cendres et de la graisse et la cuve de cuisson seront tous chauds pendant le processus de cuisson et peuvent causer de graves brûlures. Assurez-vous de protéger vos mains et vos avant-bras.

Préchauffez le barbecue

Le préchauffage du barbecue avec le couvercle fermé permet à la cuve de cuisson et aux grilles de cuisson d'atteindre la température de cuisson. La chaleur attendrit tous les morceaux de nourriture accrochés aux grilles de cuisson, ce qui facilite leur nettoyage avec une brosse ou un grattoir en bois. Préchauffer le barbecue permet de chauffer suffisamment les grilles de cuisson pour saisir correctement les aliments sans qu'ils ne collent aux grilles.

ATTENTION : Lorsque vous utilisez une brosse à barbecue à poils en acier inoxydable, assurez-vous qu'ils sont tous bien attachés. Remplacez la brosse si vous trouvez des poils lâches sur la grille de cuisson ou la brosse.

Fermez le couvercle

N'oubliez pas de toujours fermer le couvercle de votre barbecue lorsque vous faites cuire des aliments. Vous maintiendrez ainsi une température interne appropriée dans la cuve de cuisson et vous pourrez cuire les aliments complètement.

Faites des mélanges de granulés

Il existe de nombreuses variétés de «GRANULÉS DE BOIS DUR PREMIUM WEBER SMOKEFIRE» en bois de hickory, de pommier, de cerisier, etc. Vous pouvez essayer de mélanger différentes essences de granulés pour obtenir de nouvelles saveurs. Explorez de nouvelles possibilités.

Durée et température de cuisson

La durée de cuisson peut être plus longue par temps froid ou venteux. Comme ces conditions font baisser la température du barbecue, surveillez toujours la cuisson de près et utilisez des sondes de température des aliments pour vous assurer de cuire adéquatement vos mets. N'oubliez pas de maintenir le couvercle du barbecue fermé autant que possible pendant la cuisson afin de conserver la chaleur et la fumée.

⚠ **AVERTISSEMENT** Débranchez toujours le barbecue de l'alimentation électrique et attendez que le barbecue soit complètement froid avant d'effectuer des opérations d'entretien ou de nettoyage.

⚠ **AVERTISSEMENT** Ne pulvérisez jamais de l'eau sur le barbecue à l'aide d'un tuyau d'arrosage ou d'un nettoyeur à haute pression. Les composants électriques pourraient subir des dommages.

⚠ **AVERTISSEMENT** Au fil du temps, les surfaces situées à proximité du déflecteur de chaleur, des FLAVORIZER BARS, du diffuseur de chaleur et des grilles de cuisson peuvent devenir rugueuses. Nous vous conseillons de porter des gants de protection lorsque vous manipulez ces éléments.

⚠ **AVERTISSEMENT** Ne nettoyez pas le déflecteur de chaleur, les FLAVORIZER BARS, le diffuseur de chaleur ni les grilles de cuisson dans un évier, un lave-vaisselle ou un four autonettoyant.

⚠ **AVERTISSEMENT** Ne posez pas les éléments du barbecue sur le plan de travail latéral, car ils pourraient rayer les surfaces en acier inoxydable.

⚠ **AVERTISSEMENT** N'utilisez aucun des produits suivants pour nettoyer votre barbecue :

- Nettoyant abrasif ou peintures pour acier inoxydable
- Nettoyants contenant de l'acide, de l'essence minérale ou du xylène
- Nettoyant pour four
- Nettoyants ou tampons abrasifs

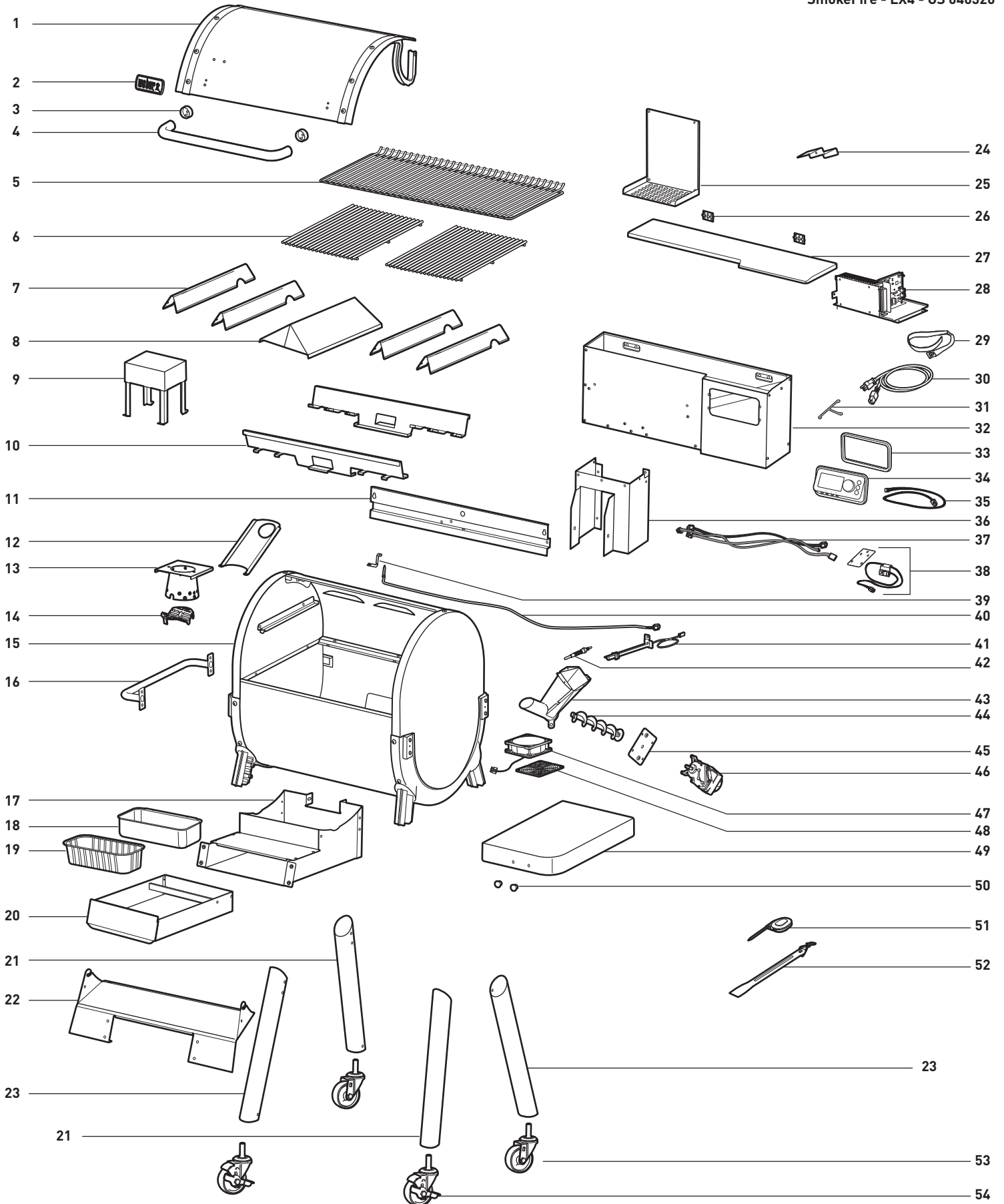




PIÈCES DE RECHANGE

N'utilisez que des pièces de rechange de marque WEBER pour toute réparation ou remplacement. Consultez le site weber.com

SmokeFire - EX4 - US 040320

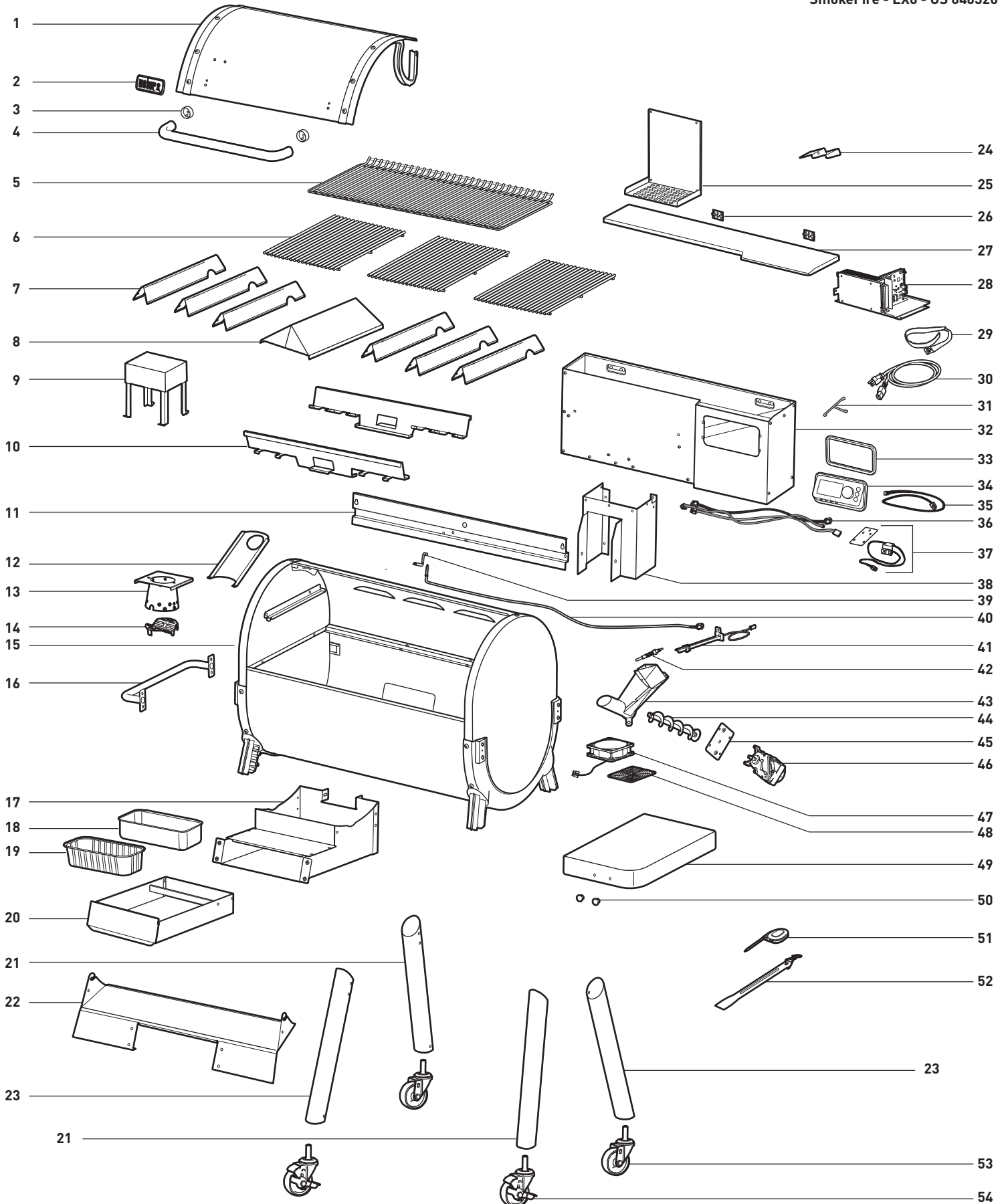


N'utilisez que des pièces de rechange de marque WEBER pour toute réparation ou remplacement. Consultez le site weber.com

PIÈCES DE RECHANGE



SmokeFire - EX6 - US 040320



Conformité FCC: En vertu de la section 15 de la réglementation FCC, cet équipement a été testé et est certifié conforme aux règles pour les dispositifs utilisant l'espace blanc du spectre. Ces règles sont conçues pour fournir une protection raisonnable contre les interférences nuisibles. Cet appareil génère, utilise et peut émettre une énergie de fréquence radio et, s'il n'est pas installé et utilisé conformément aux instructions, peut engendrer des interférences nuisibles aux communications radio. Si l'appareil génère une interférence néfaste pour la réception radiophonique ou télévisuelle, ce qui peut être déterminé en éteignant et en rallumant l'appareil, essayer d'y remédier à l'aide d'une ou de plusieurs des mesures suivantes : (1) Réorienter ou déplacer l'antenne de réception. (2) Augmenter la distance qui sépare l'équipement du récepteur. (3) Brancher l'appareil sur un circuit différent de celui sur lequel le récepteur est branché. (4) Consulter le fabricant, le revendeur ou un technicien radio/télé d'expérience pour obtenir de l'aide. Toute modification non expressément autorisée par Weber pourrait annuler le droit de l'utilisateur à faire fonctionner l'appareil.

Normes Fcc Sur L'exposition Aux Radiofréquences (Rf): Cet équipement est conforme aux limites d'exposition aux rayonnements d'ISED Canada établies pour un environnement non contrôlé. L'utilisateur doit éviter une exposition prolongée à moins de 20 cm de l'antenne, qui peut dépasser les limites d'exposition aux fréquences radio du RSS-102.

Conformité aux normes d'IC: L'émetteur/récepteur exempt de licence contenu dans le présent appareil est conforme aux CNR d'Innovation, Sciences et Développement économique Canada applicables aux appareils radio exempts de licence. L'exploitation est autorisée aux deux conditions suivantes : 1) L'appareil ne doit pas produire de brouillage; 2) L'appareil doit accepter tout brouillage radioélectrique subi, même si le brouillage est susceptible d'en compromettre le fonctionnement.

Conformité IFETEL: Le fonctionnement de cet appareil est soumis aux deux conditions suivantes : 1) cet appareil ne doit pas provoquer d'interférences nuisibles et 2) il doit accepter toutes les interférences reçues, y compris celles pouvant entraîner son mauvais fonctionnement.

ULC/ORD-C2728 2013

UL2728A 2019

EN 1860-1:2017

EN 55014-1:2017

EN 55014-2:2015



Apple et le logo d'Apple sont des marques commerciales d'Apple Inc., déposées aux États-Unis et dans d'autres pays. App Store est une marque de service d'Apple Inc. Android est une marque commerciale de Google LLC. Google Play et le logo Google Play sont des marques commerciales de Google LLC.

La marque verbale et les logos Bluetooth® sont des marques déposées détenues par Bluetooth SIG, Inc. et l'utilisation de ces marques par Weber-Stephen Products LLC fait l'objet d'une licence. Les autres marques déposées et noms commerciaux appartiennent à leurs propriétaires respectifs.

© 2020 Conçu et fabriqué par Weber-Stephen Products LLC,
1415 S. Roselle Road, Palatine, Illinois 60067, États-Unis d'Amérique.



WEBER-STEPHEN PRODUCTS LLC

www.weber.com

© 2020 Designed and engineered by Weber-Stephen Products LLC,
1415 S. Roselle Road, Palatine, Illinois 60067 USA.