

# GENESIS

EX-335 • EX-435 • SX-335 • SX-435  
SE-SX-335 • SE-SX-435 • EPX-335  
EPX-435 • SE-EPX-335  
SE-EPX-435 • SPX-335  
SPX-435 • SE-SPX-335  
SE-SPX-435



## LP ASSEMBLY GUIDE

GUÍA DE MONTAJE | ENSEMBLE GUIDE

Before you begin



Enhance your assembly experience.

Download the free BILT™ app for  
3D step-by-step instructions.



52964

100121  
enUS / esMX / frCA



**EN**

- △ Cut all four corners of carton and fold sides down.
  - △ Assemble grill on a flat, level, and soft surface.
  - △ Remove protective film from stainless steel parts before installing.
  - △ Do not use power tools for assembly.
  - △ Two people required for assembly.
  - △ There may be visual differences between illustrations and model purchased.
  - △ Always keep lid closed when assembling or moving your grill.
- 

**ES**

- △ Corte las cuatro esquinas de la caja y despliegue los lados.
  - △ Arme el asador sobre una superficie llana, nivelada y lisa.
  - △ Retire la película protectora de las partes de acero inoxidable antes de llevar a cabo la instalación.
  - △ No use herramientas eléctricas para armar el asador.
  - △ Se requieren dos personas para armar el asador.
  - △ Puede que aprecie diferencias visuales entre las ilustraciones y el modelo adquirido.
  - △ Siempre mantenga la tapa cerrada al armar o trasladar el asador.
- 

**FC**

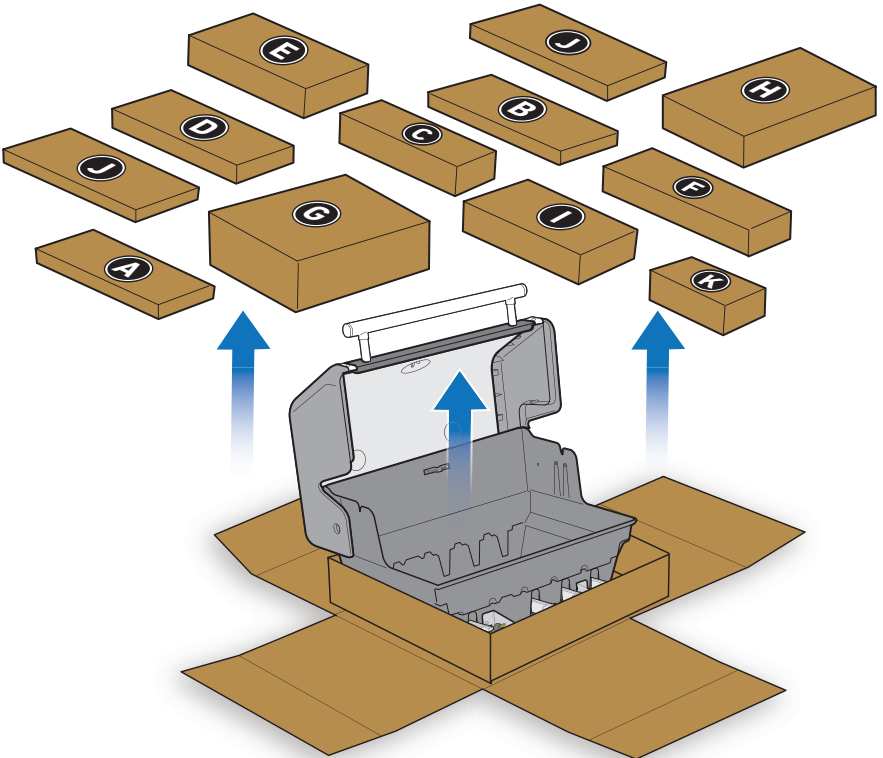
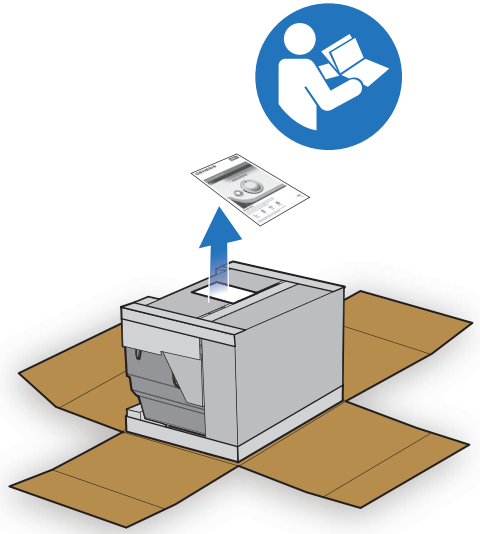
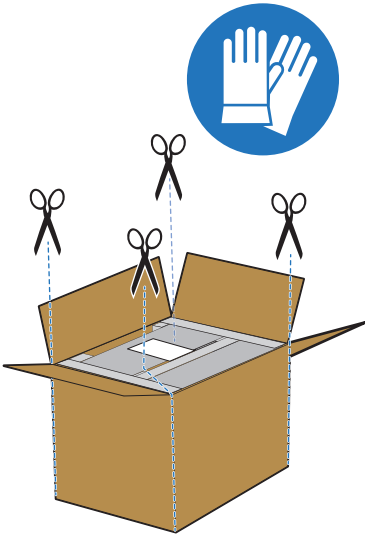
- △ Coupez les quatre coins de la boîte et repliez les côtés vers le bas.
- △ Assemblez le barbecue sur une surface plane, à niveau et souple.
- △ Avant de procéder à l'assemblage, retirez le film protecteur qui recouvre les pièces en acier inoxydable.
- △ N'utilisez pas d'outil électrique pour assembler le barbecue.
- △ Il faut deux personnes pour assembler le barbecue.
- △ Le modèle de barbecue que vous avez acheté peut différer des illustrations.
- △ Gardez toujours le couvercle fermé lorsque vous assemblez ou déplacez votre barbecue.

**TOOLS INCLUDED:**  
**HERRAMIENTAS INCLUIDAS:**  
**OUTILS INCLUS :**



**TOOLS REQUIRED:**  
**HERRAMIENTAS NECESARIAS:**  
**OUTILS NÉCESSAIRES :**



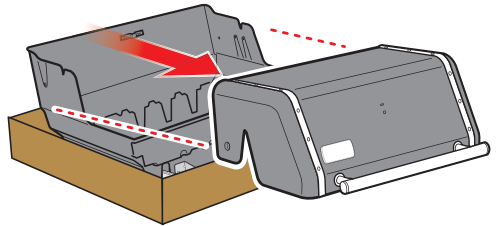
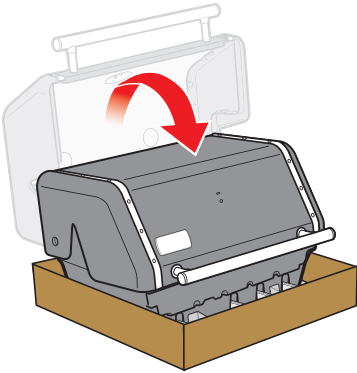
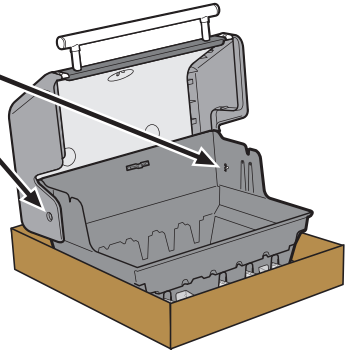
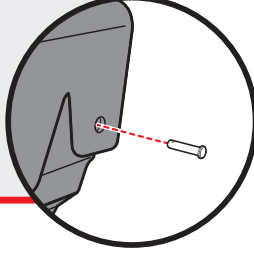
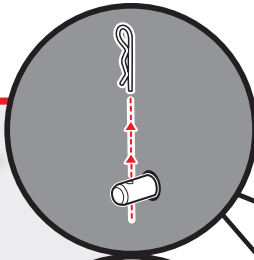




⚠ Save hardware.

⚠ Conserve las partes.

⚠ Conservez ces pièces.





| 335 | 435 |              |
|-----|-----|--------------|
| 1   | 2   | <b>A</b><br> |

|   |   |              |
|---|---|--------------|
| 1 | 1 | <b>B</b><br> |
|---|---|--------------|

|   |   |              |
|---|---|--------------|
| 5 | 7 | <b>C</b><br> |
|---|---|--------------|

|   |   |  |
|---|---|--|
| 3 | 4 |  |
|---|---|--|

|   |   |  |
|---|---|--|
| 2 | 2 |  |
|---|---|--|

|   |   |  |
|---|---|--|
| 2 | 2 |  |
|---|---|--|

|   |   |              |
|---|---|--------------|
| 1 | 1 | <b>D</b><br> |
|---|---|--------------|

|   |   |  |
|---|---|--|
| 1 | 1 |  |
|---|---|--|

|   |   |  |
|---|---|--|
| 1 | 1 |  |
|---|---|--|

|   |   |  |
|---|---|--|
| 1 | 1 |  |
|---|---|--|

| 335 | 435 |              |
|-----|-----|--------------|
| 1   | 1   | <b>D</b><br> |

|   |   |              |
|---|---|--------------|
| 1 | 1 | <b>E</b><br> |
|---|---|--------------|

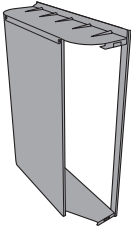
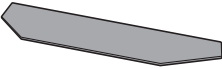
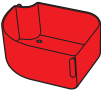
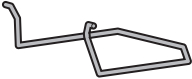

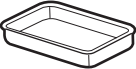
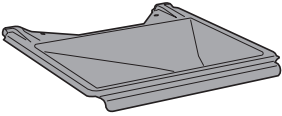
|   |   |  |
|---|---|--|
| 1 | 1 |  |
|---|---|--|

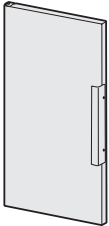
|   |   |  |
|---|---|--|
| 1 | 1 |  |
|---|---|--|

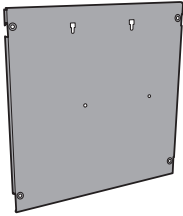
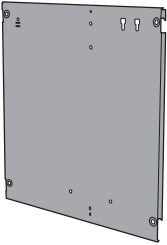
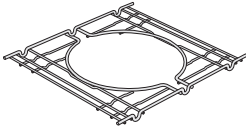
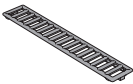
|   |   |  |
|---|---|--|
| 1 | 1 |  |
|---|---|--|

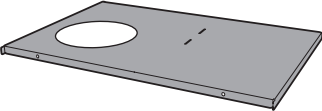
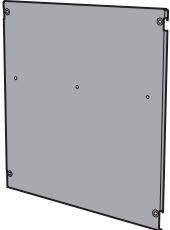
|   |   |              |
|---|---|--------------|
| 1 | 1 | <b>F</b><br> |
|---|---|--------------|

|   |   |  |
|---|---|--|
| 1 | 1 |  |
|---|---|--|

| 335 | 435 |   |
|-----|-----|---|
|     |     | <b>G</b>  |
| 1   | 1   |    |
| 1   | 1   |    |
| 1   | 1   |    |
| 1   | 1   |    |
| 1   | 1   |    |
| 1   | 1   |   |
| 1   | 1   |  |

|   |   | <b>H</b>  |
|---|---|---|
| 2 | 2 |  |

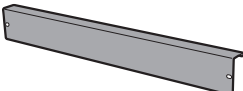
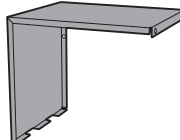
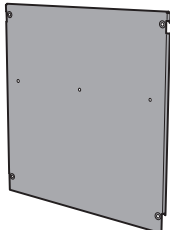
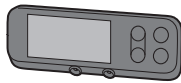
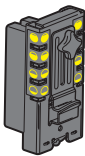
| 335 | 435 |   |
|-----|-----|---|
|     |     | <b>I</b>  |
| 1   | 1   |  |
| 1   | 1   |  |
| 1   | 1   |  |
| 1   | 1   |  |

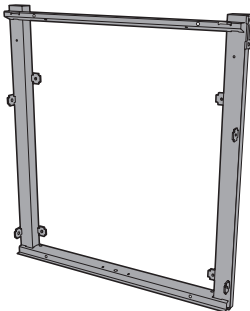
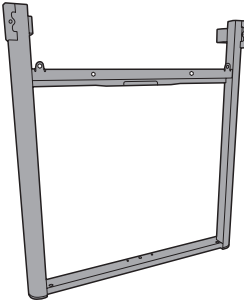
|   |   | <b>J</b>  |
|---|---|---|
| 1 | 1 |  |
| 0 | 1 |  |

| 335 | 435 |  |
|-----|-----|--|
|     |     |  |
| 1   | 1   |  |
| 1   | 1   |  |
| 3   | 4   |  |
| 1   | 0   |  |
| 1   | 1   |  |
| 1   | 1   |  |
| 3   | 3   |  |
| 1   | 1   |  |
| 1   | 1   |  |

| 335 | 435 |  |
|-----|-----|--|
|     |     |  |
| 1   | 1   |  |
| 1   | 1   |  |

|   |   |  |
|---|---|--|
| 1 | 1 |  |
| 1 | 1 |  |
| 1 | 1 |  |

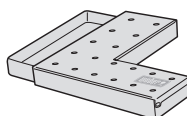
| 335 | 435 |  |
|-----|-----|--|
| 1   | 1   |   |
| 1   | 1   |   |
| 1   | 0   |   |
| 1   | 1   |   |
| 0   | 1   |  |

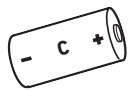
| 335 | 435 |   |
|-----|-----|---|
| 1   | 1   |  |
| 1   | 1   |  |

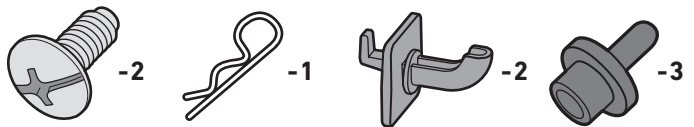
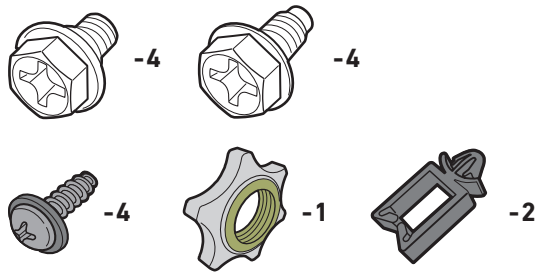
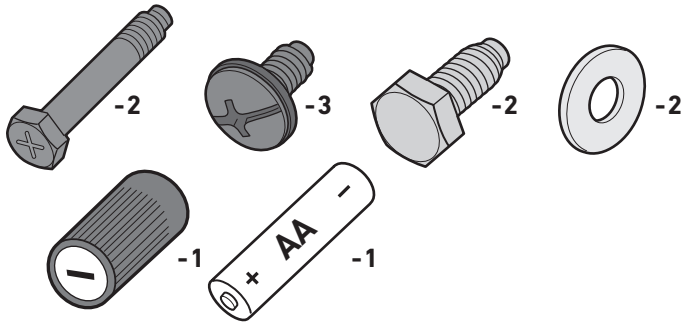
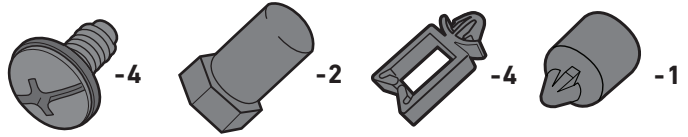
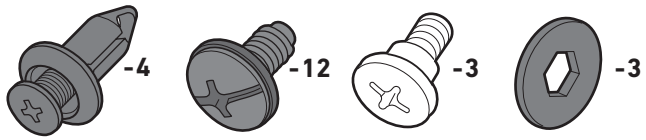
*For select models only.*

*Solo para modelos seleccionados.*

*Seulement pour certains modèles.*

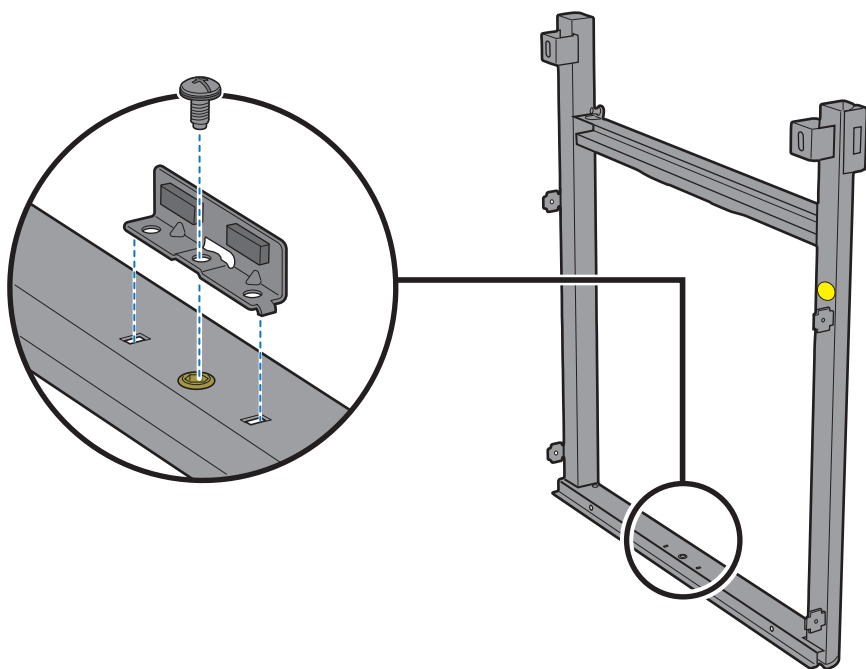
|   |   | <b>F</b>  |
|---|---|---|
| 1 | 1 |  |

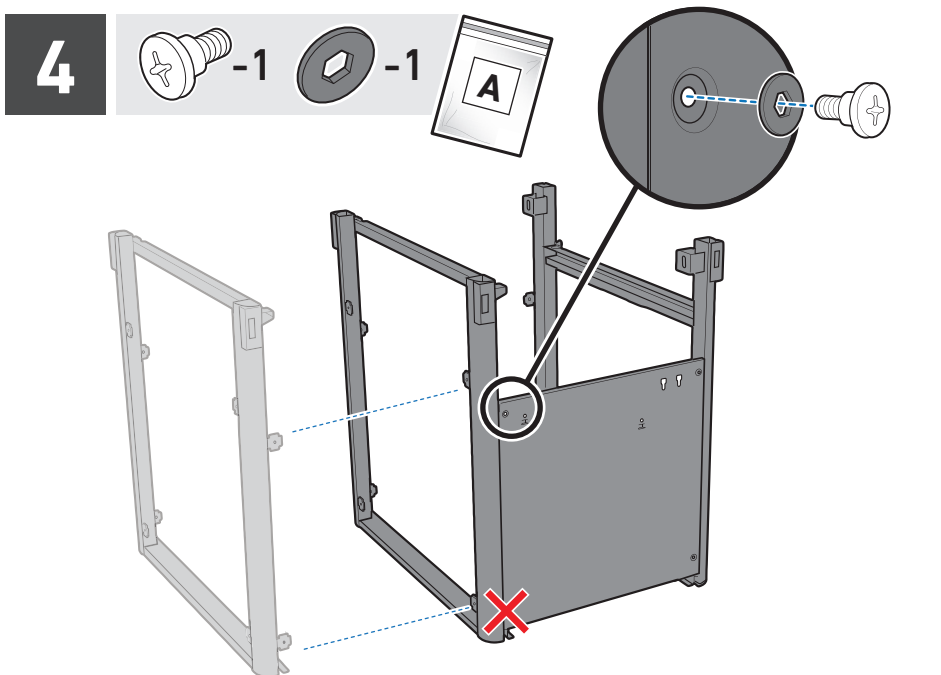
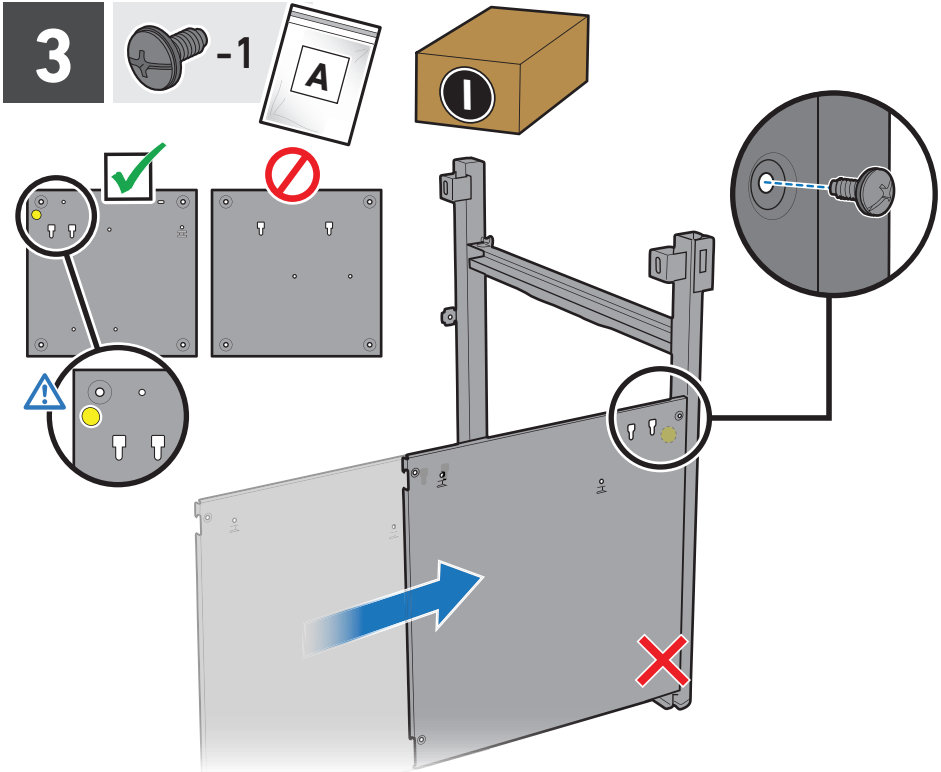
|   |   | <b>K</b>  |
|---|---|---|
| 3 | 3 |  |



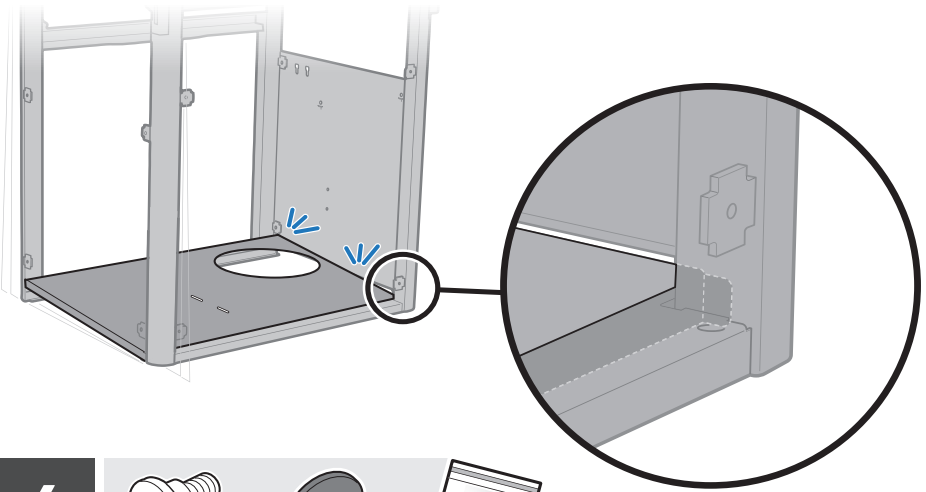
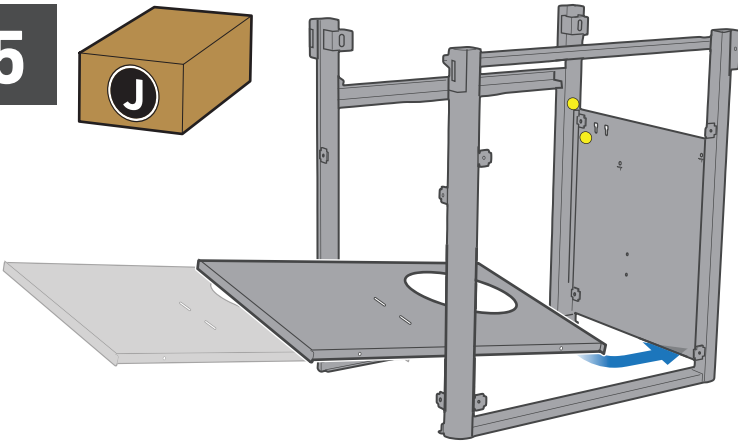
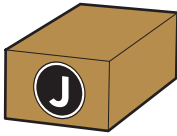
# 1 BILT.

- Download the free BILT™ app for 3D step-by-step instructions.
- Descargue la app gratuita BILT™ para obtener instrucciones 3D paso a paso.
- Téléchargez gratuitement l'application BILT™ pour obtenir des instructions étape par étape en 3D.





5



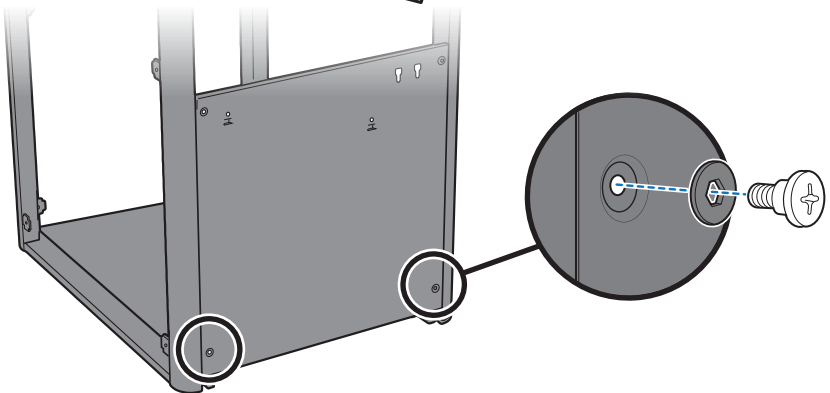
6



-2



-2

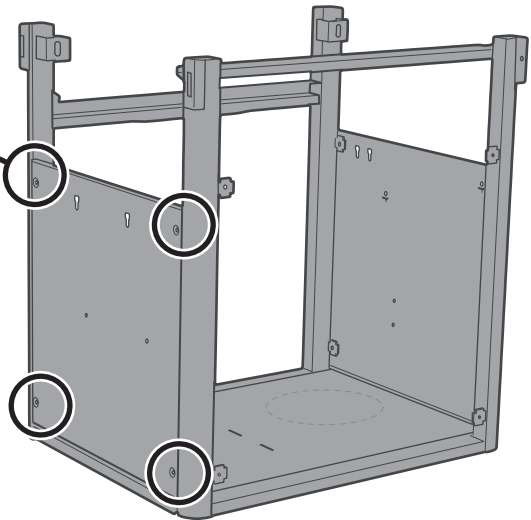
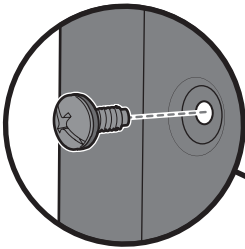
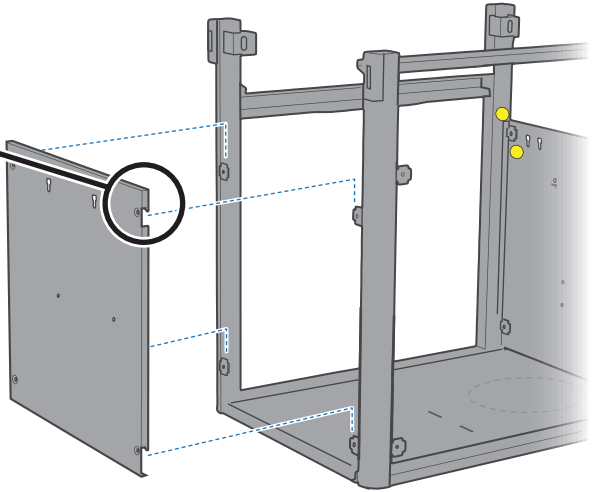
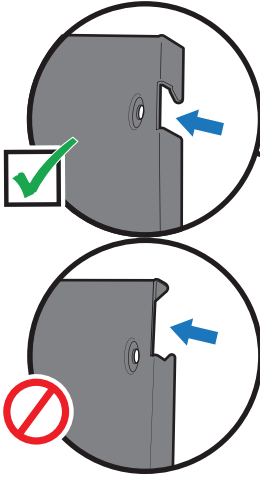
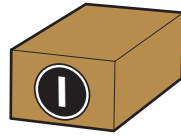
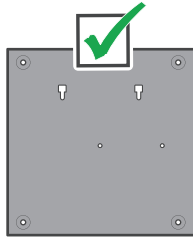




7



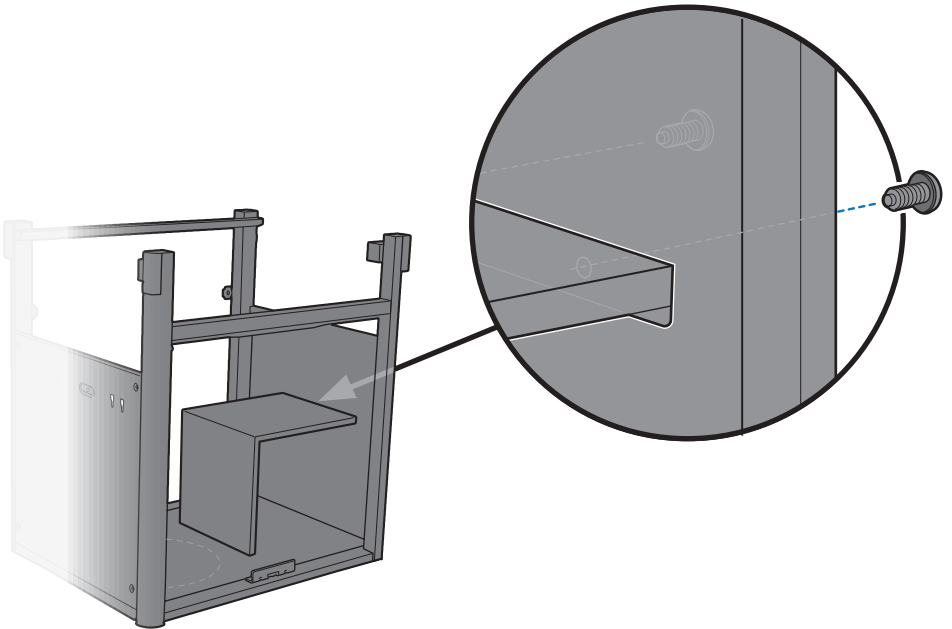
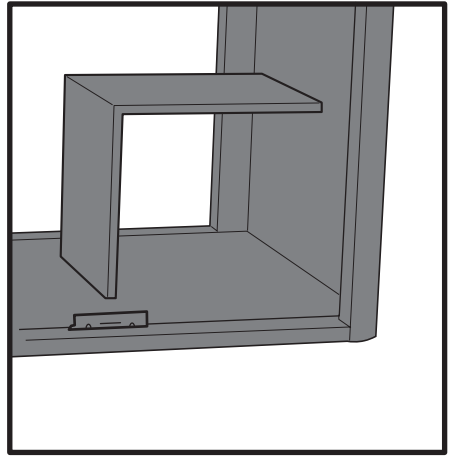
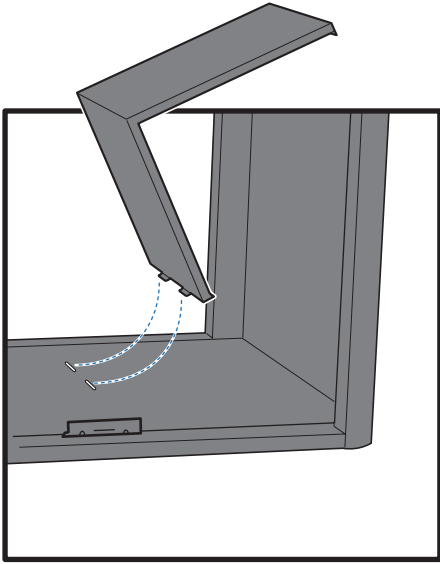
-4



8



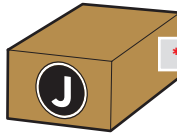
-2



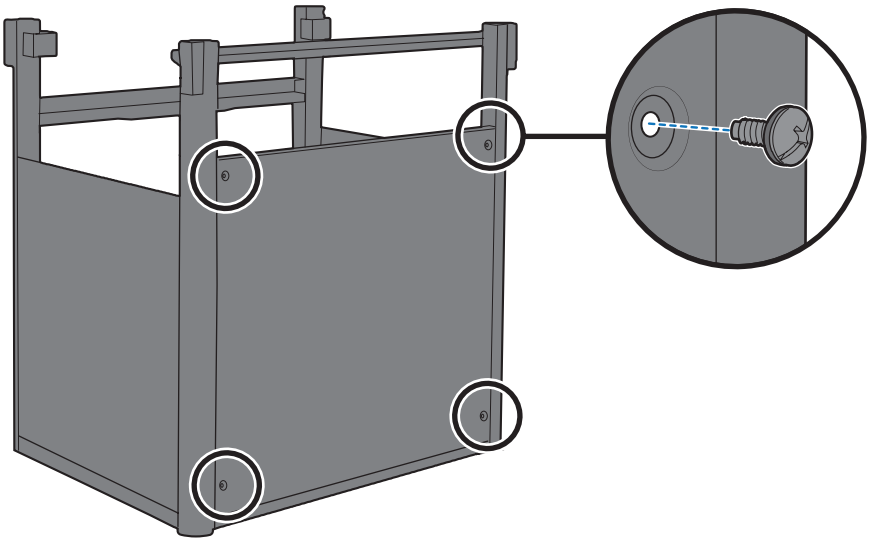
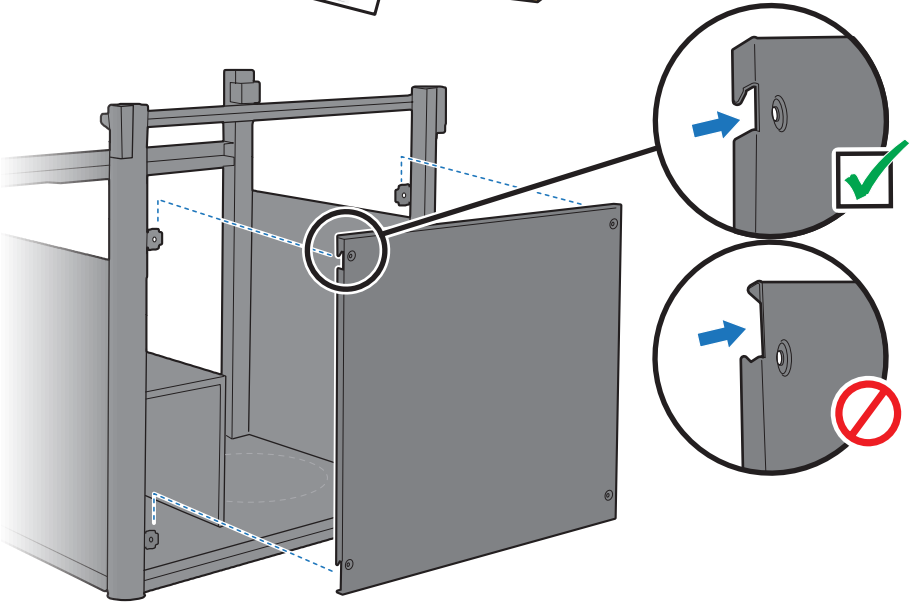
9



-4



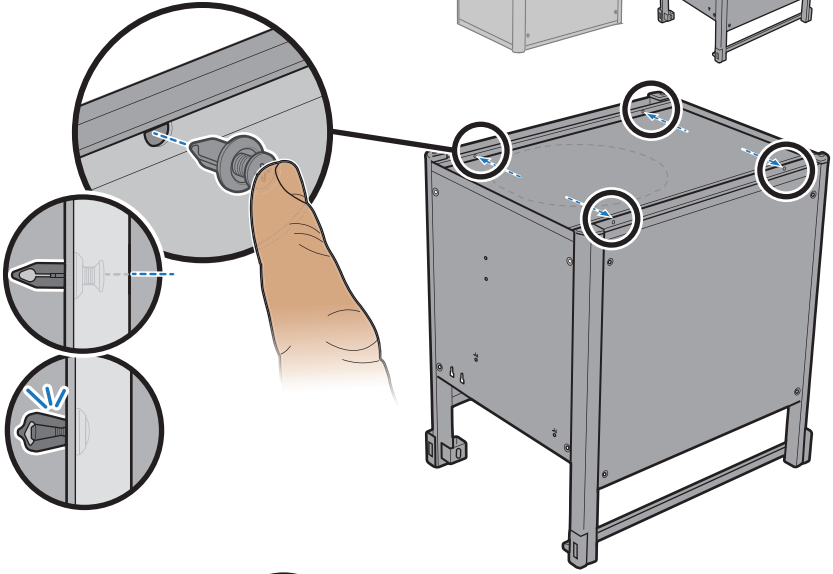
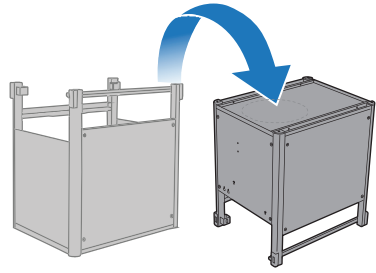
\*435



10



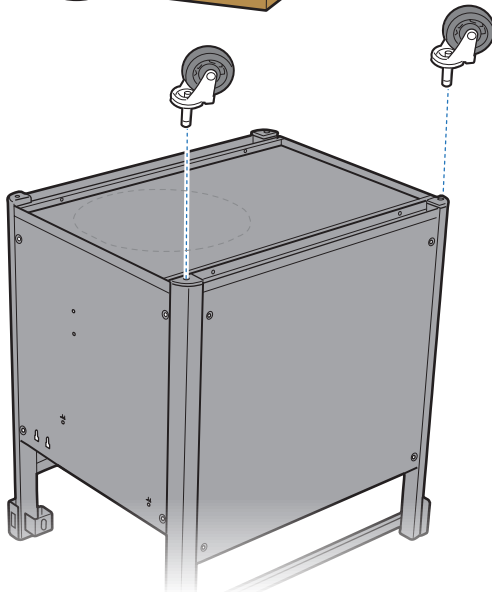
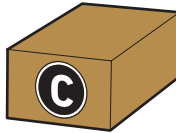
-4



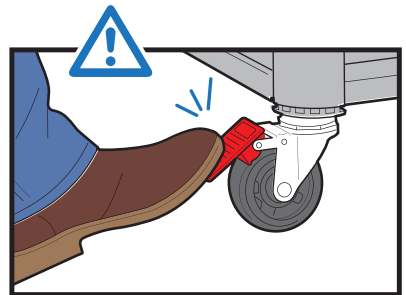
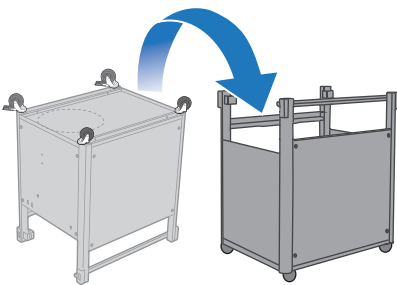
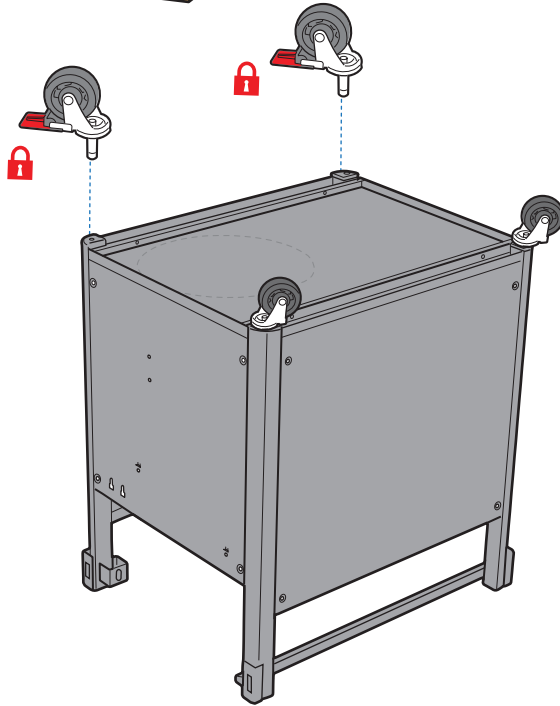
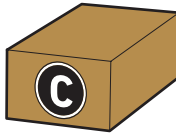
11



-2



12



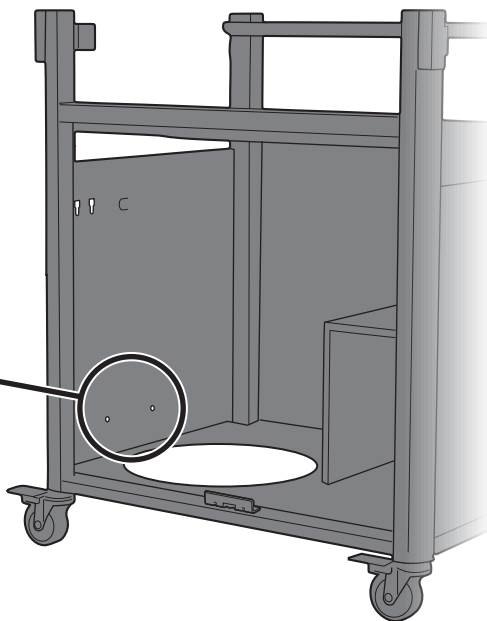
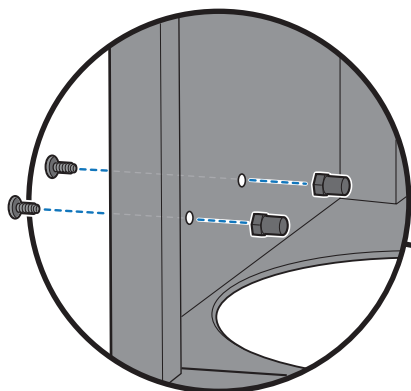
13



-2



-2



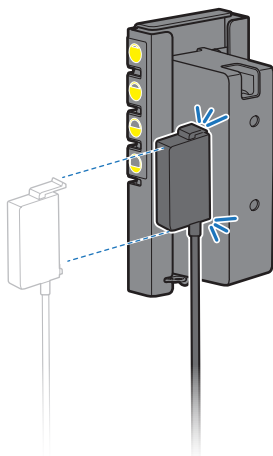
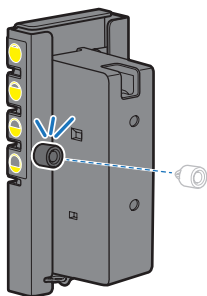
14



-1



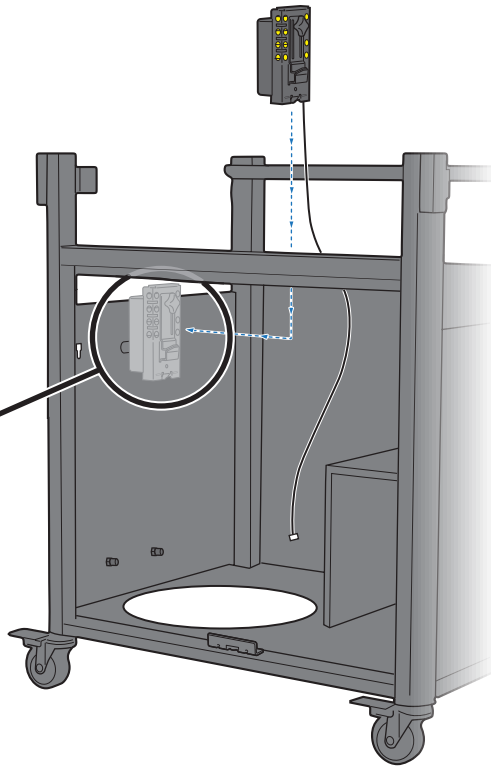
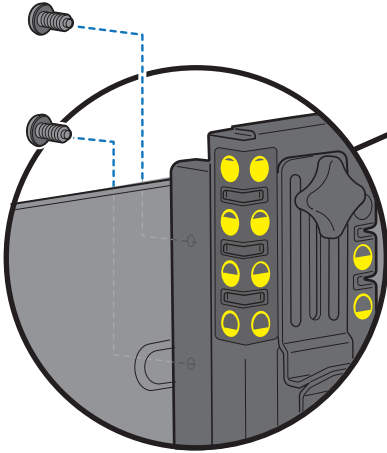
\*335



15



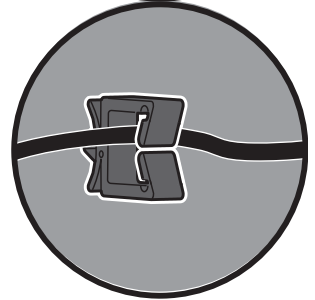
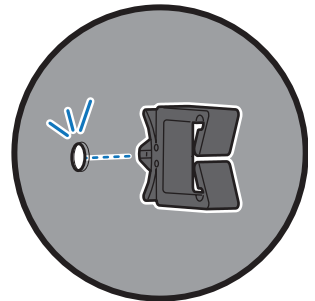
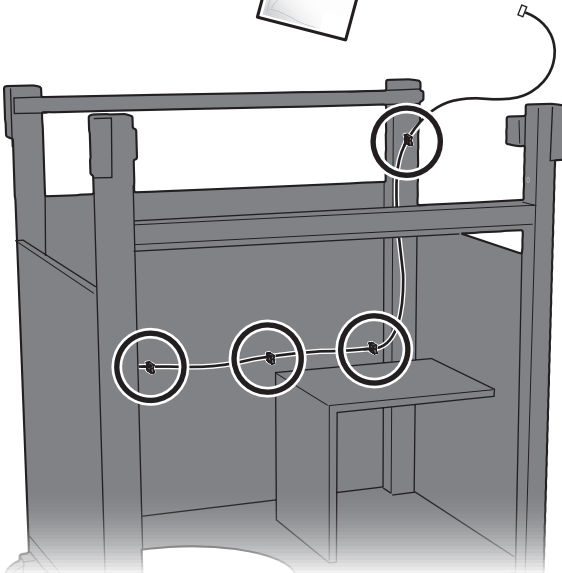
-2



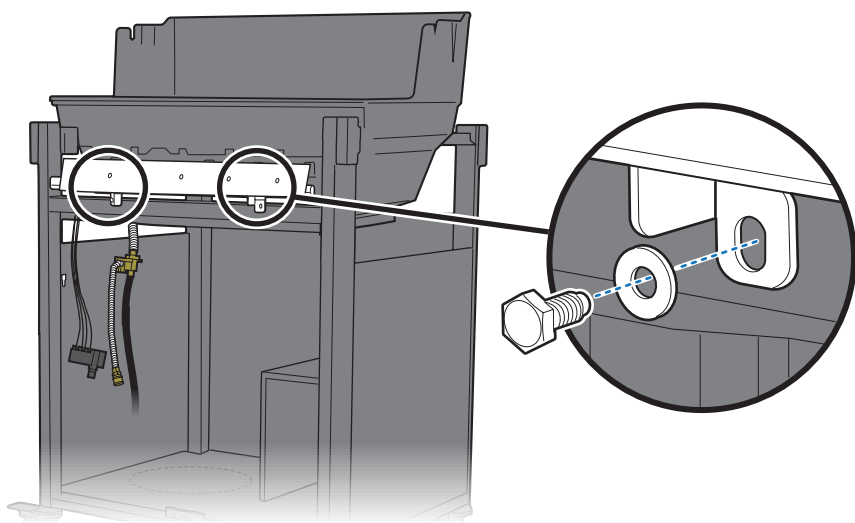
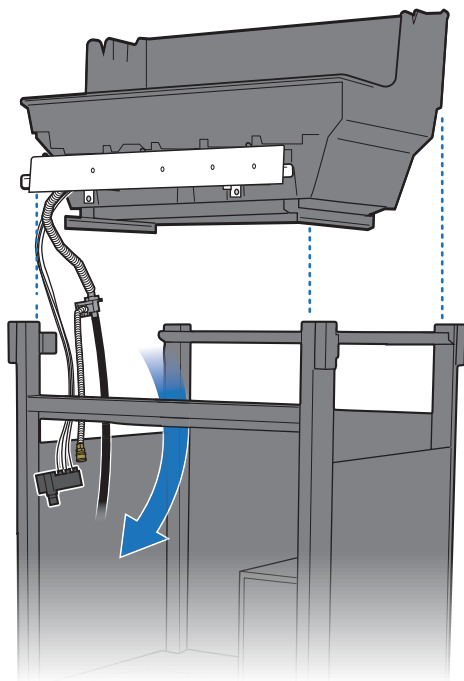
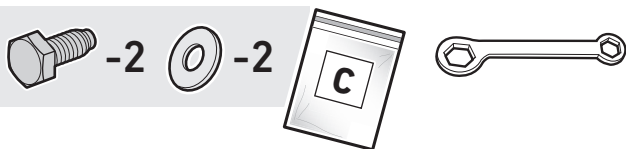
16



-4

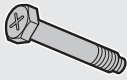


17

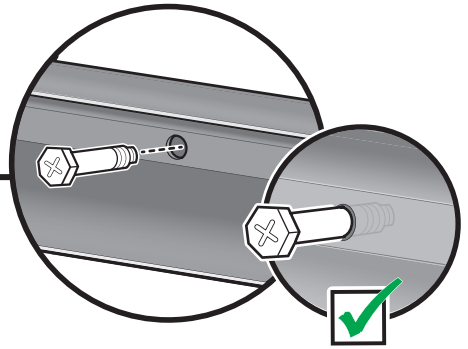
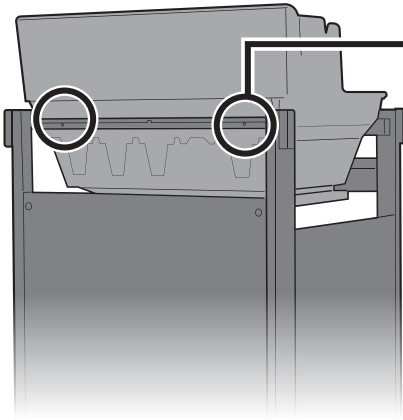




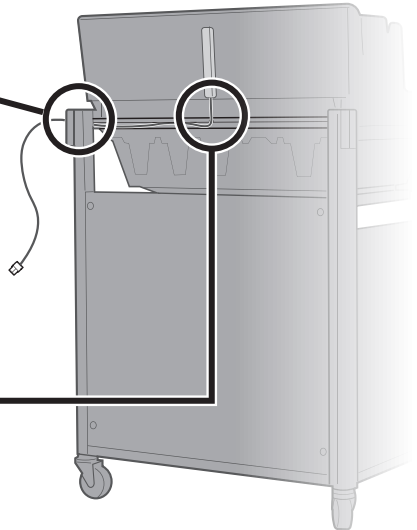
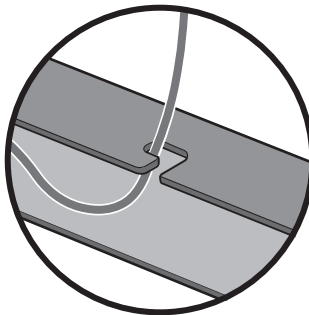
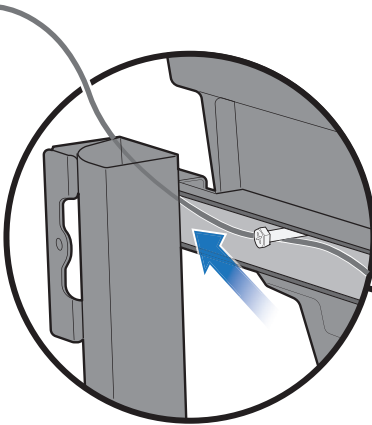
18



-2



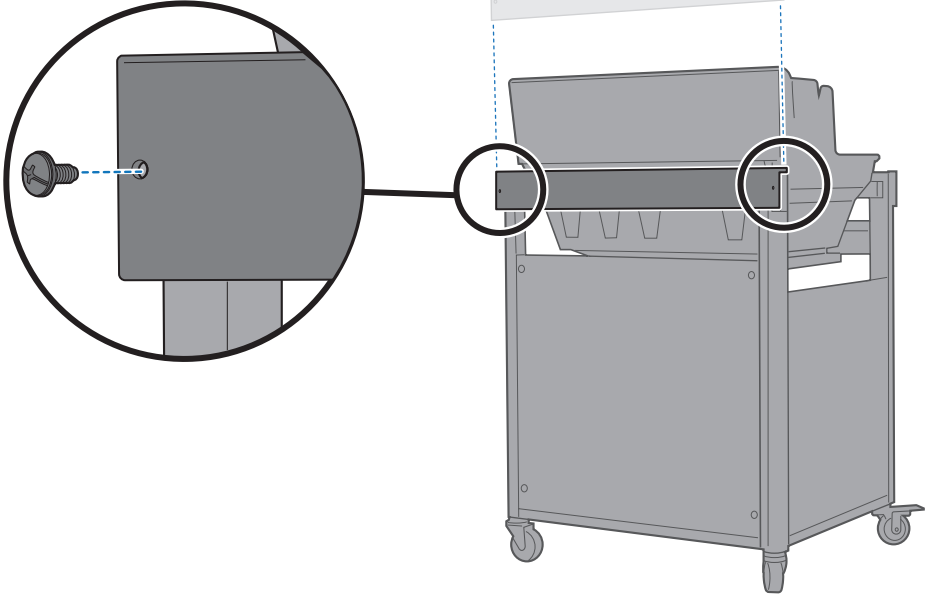
19



20



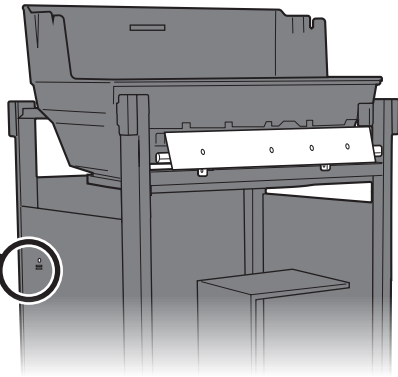
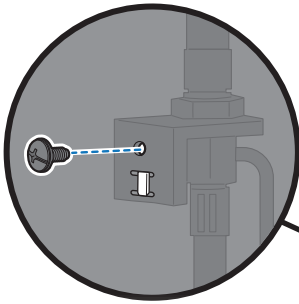
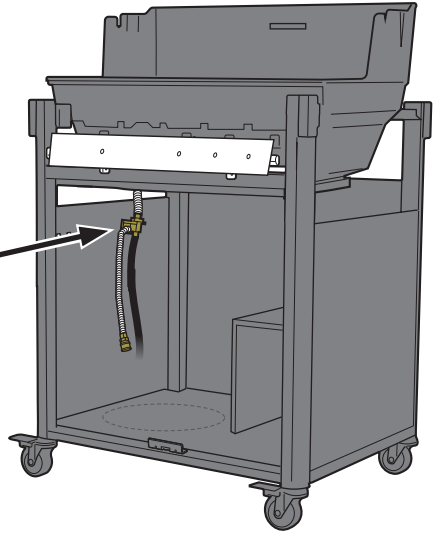
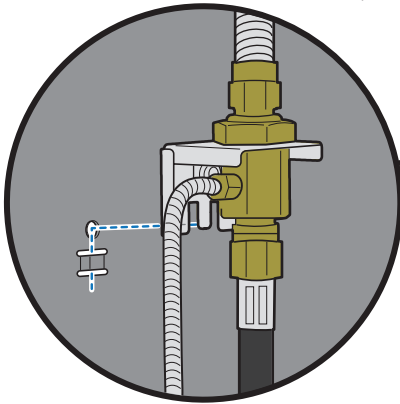
-2



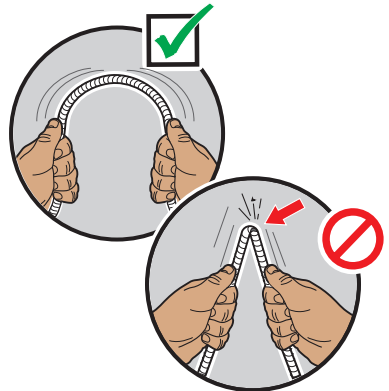
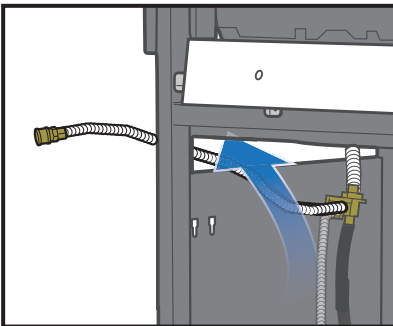
21



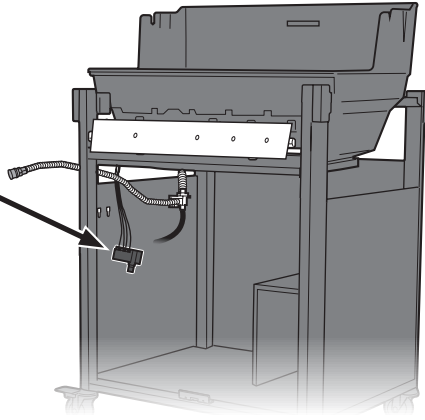
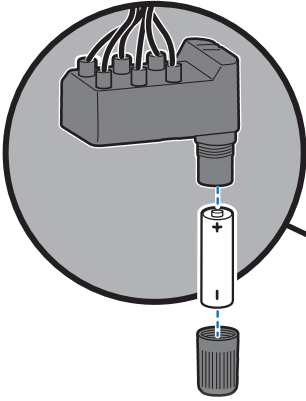
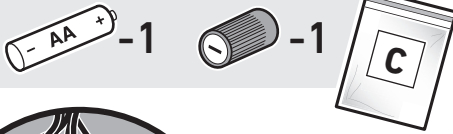
-1



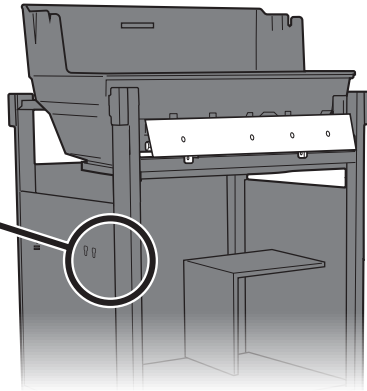
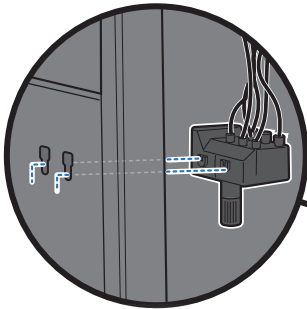
22



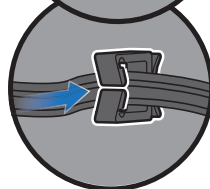
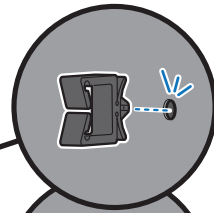
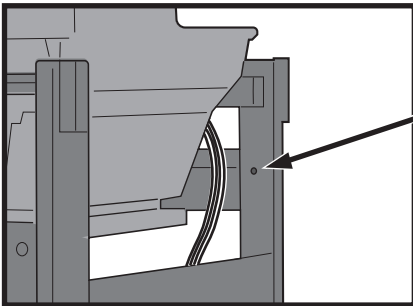
23



24



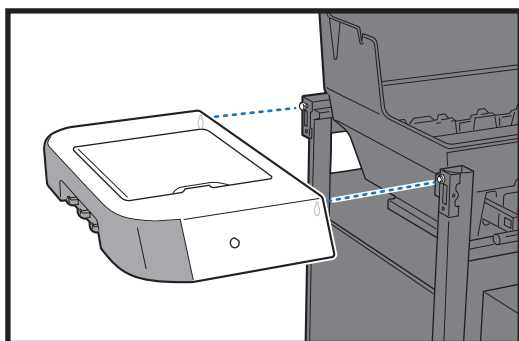
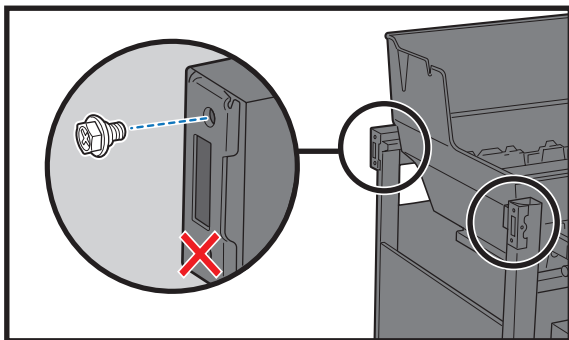
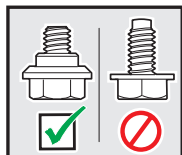
25



26



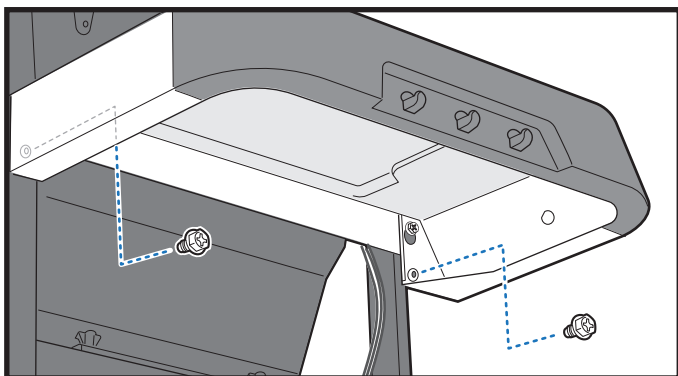
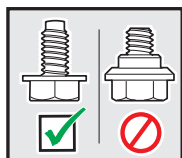
-2



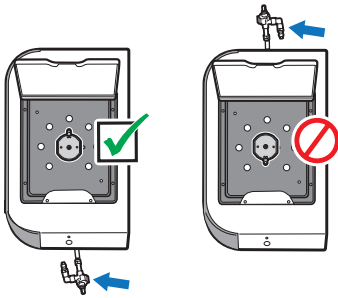
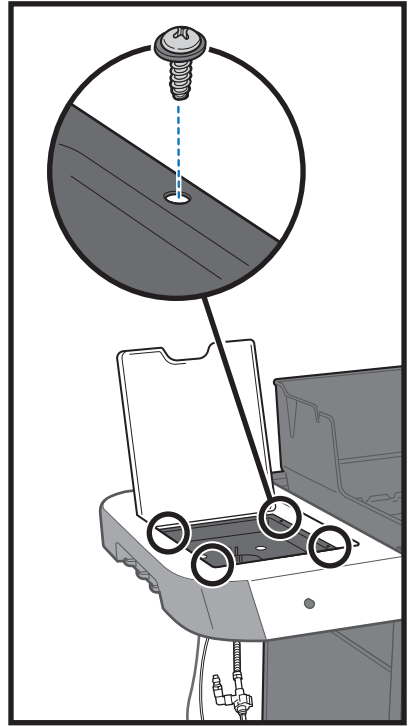
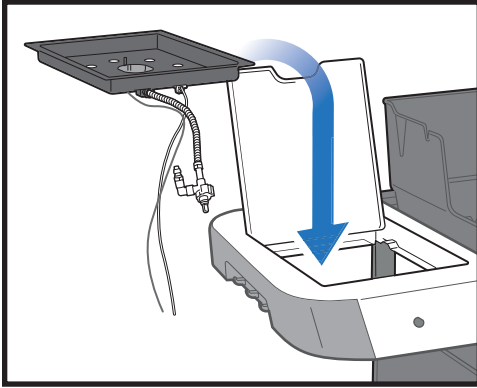
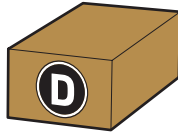
27



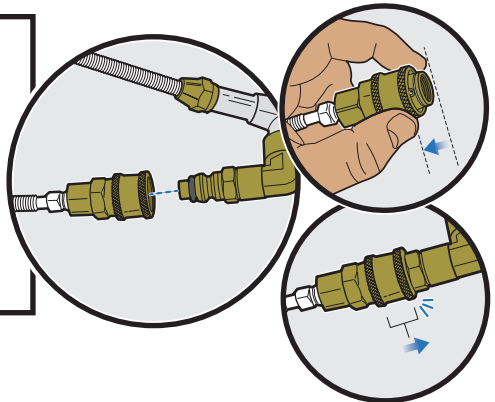
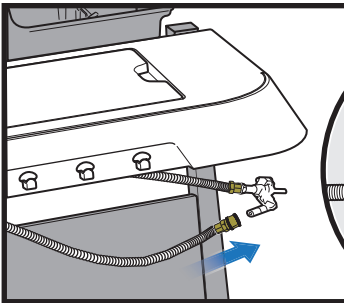
-2



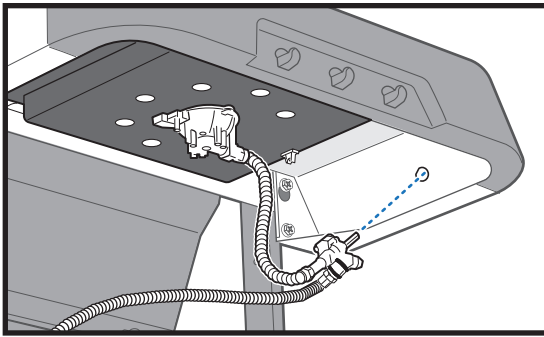
28



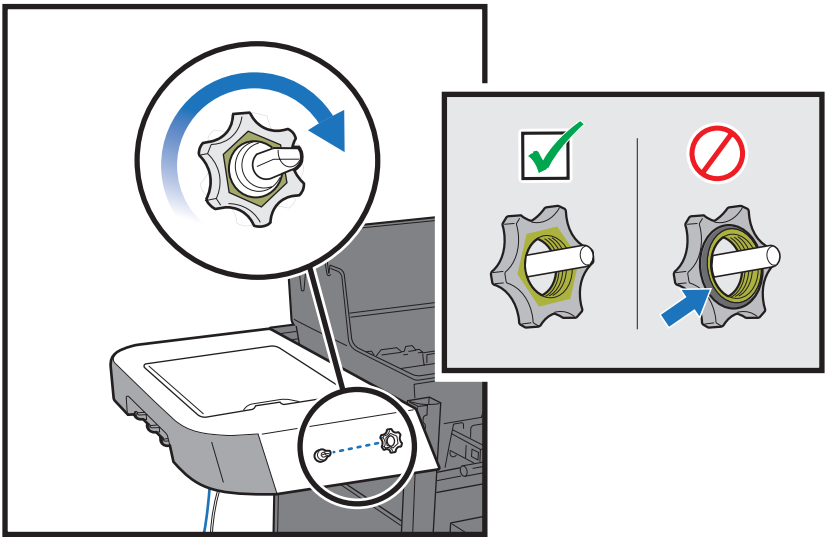
29



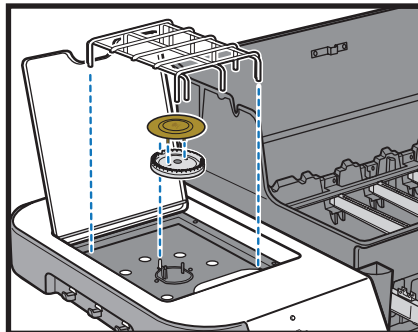
30

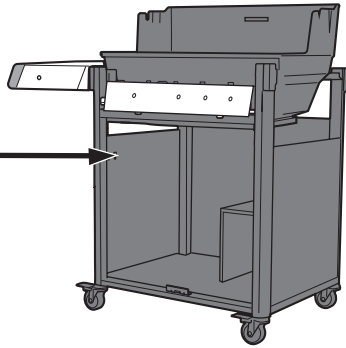
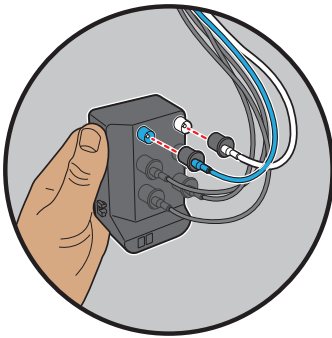
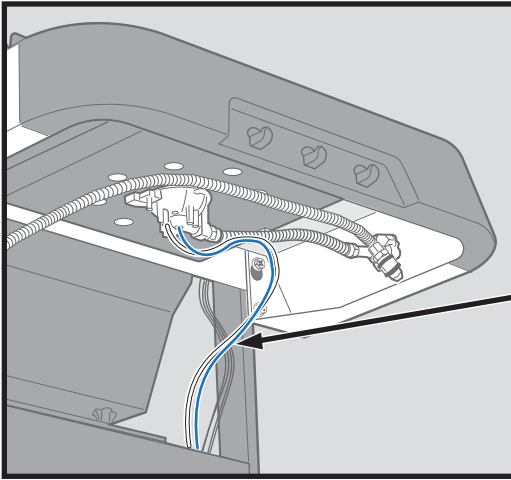


31



32



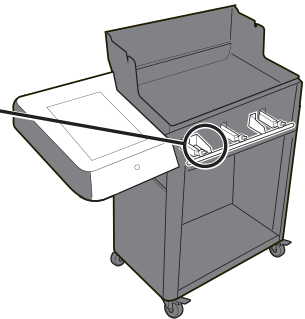
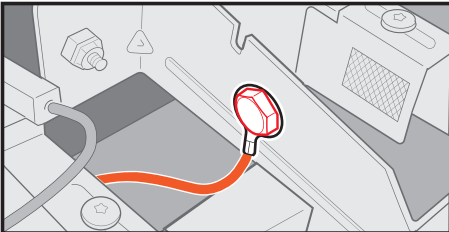
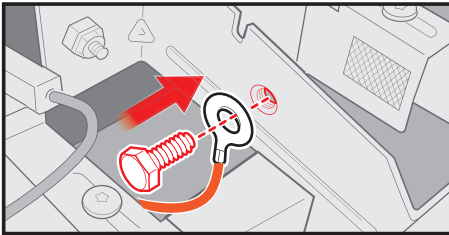
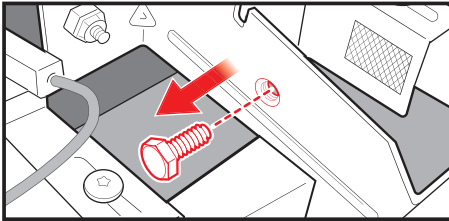
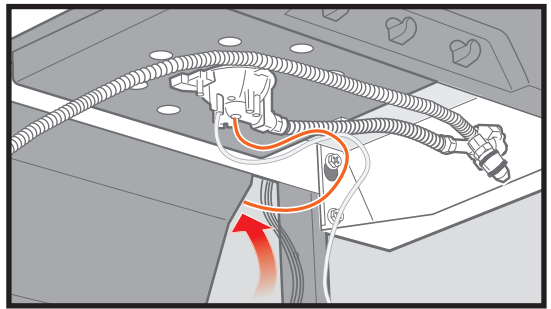




⚠ **435 MODELS ONLY:**

⚠ **SOLO MODELOS 435:**

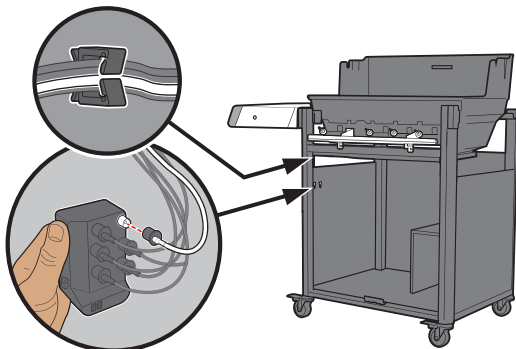
⚠ **MODÈLES 435 UNIQUEMENT :**



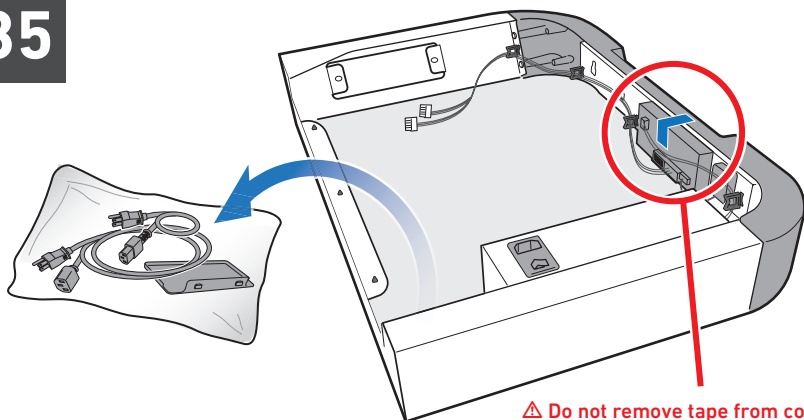
⚠ **435 MODELS ONLY:** Ring connector must be securely fastened to manifold with screw.

⚠ **SOLO MODELOS 435:** La terminal redonda debe fijarse con firmeza al distribuidor empleando un tornillo.

⚠ **MODÈLES 435 UNIQUEMENT :** La cosse circulaire doit être solidement fixée au collecteur à l'aide d'une vis.



35

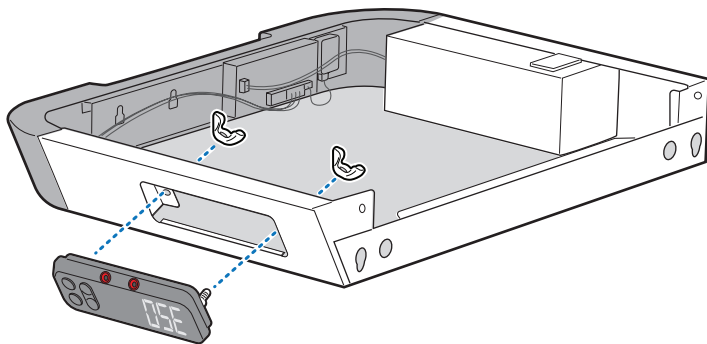
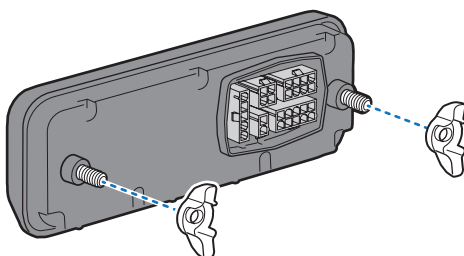


⚠ Do not remove tape from controller board at this time.

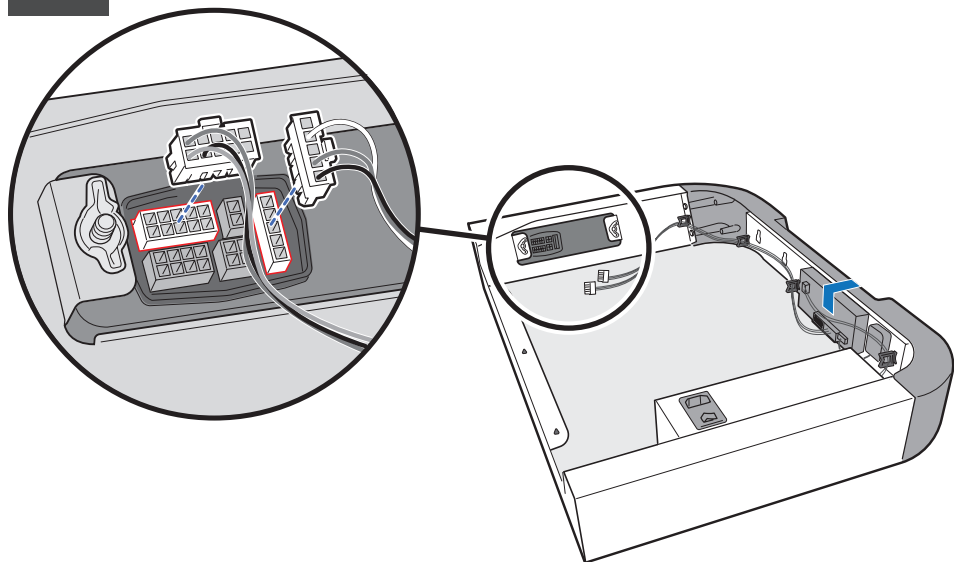
⚠ No retire la cinta de la placa controladora todavía.

⚠ Ne retirez pas la bande de la carte contrôleur pour le moment.

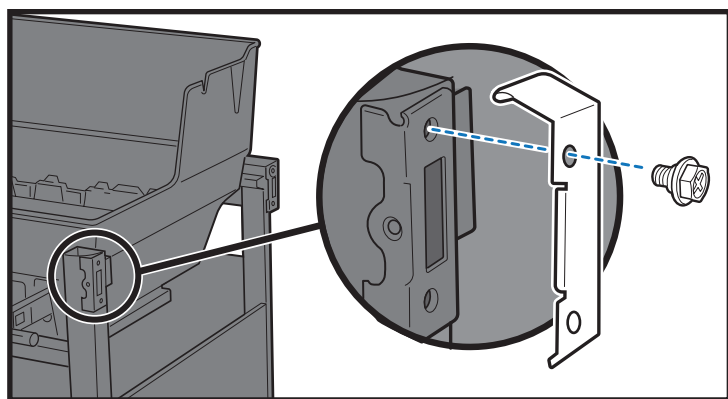
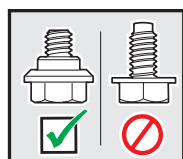
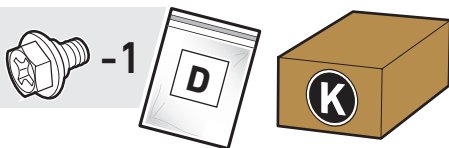
36



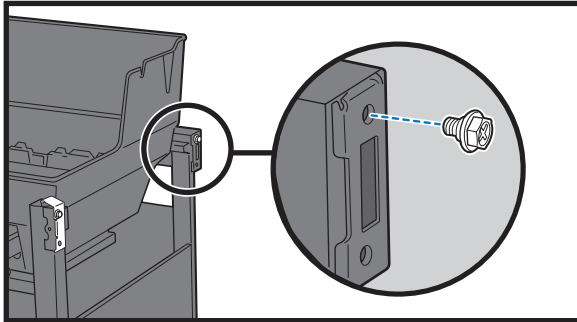
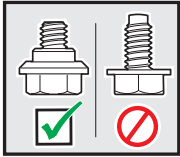
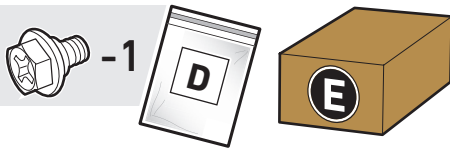
37



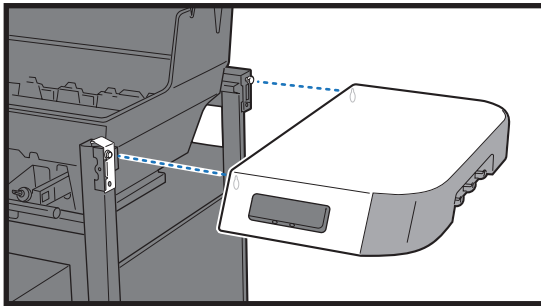
38



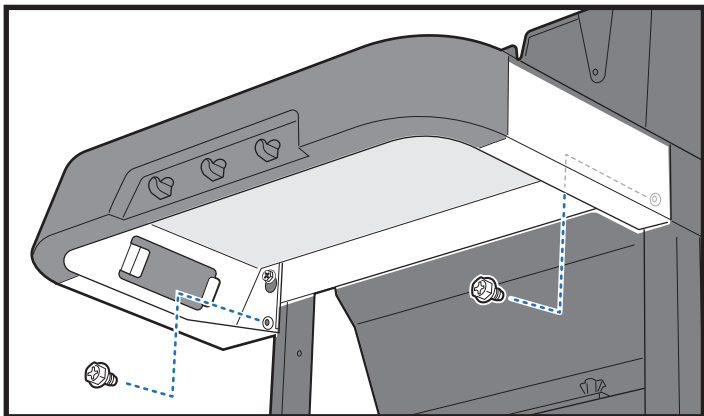
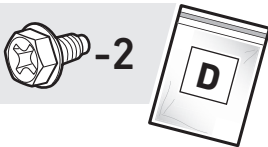
39



40

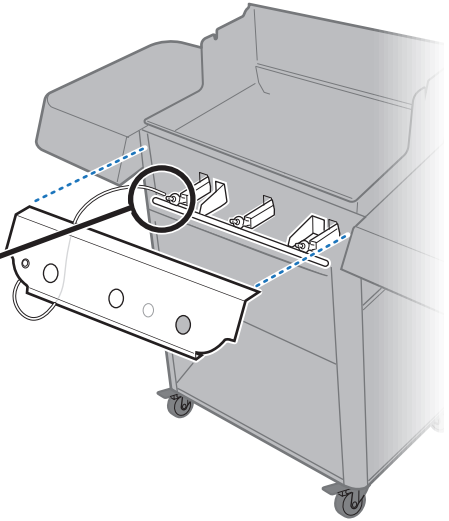
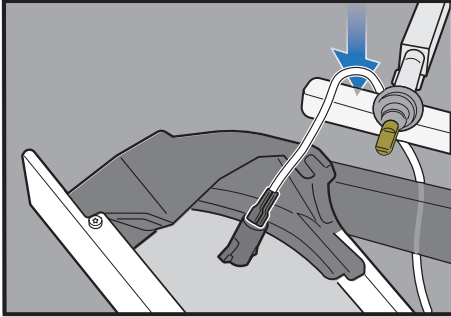
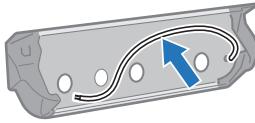


41



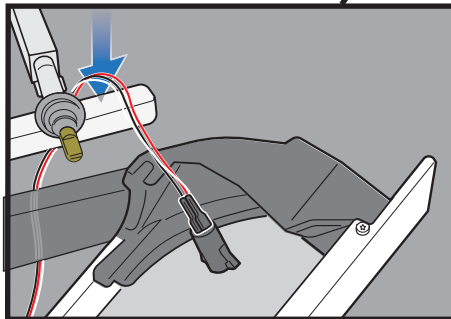
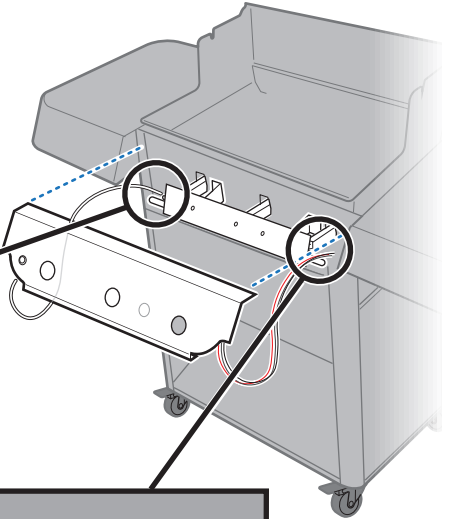
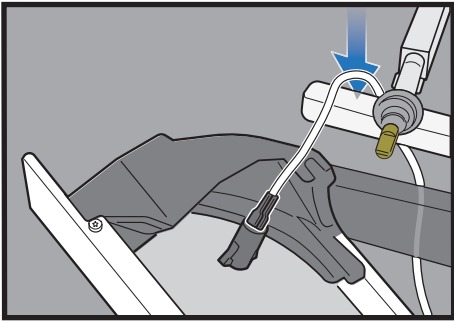
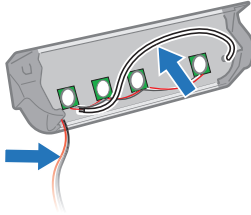
42

\*EX  
\*SX

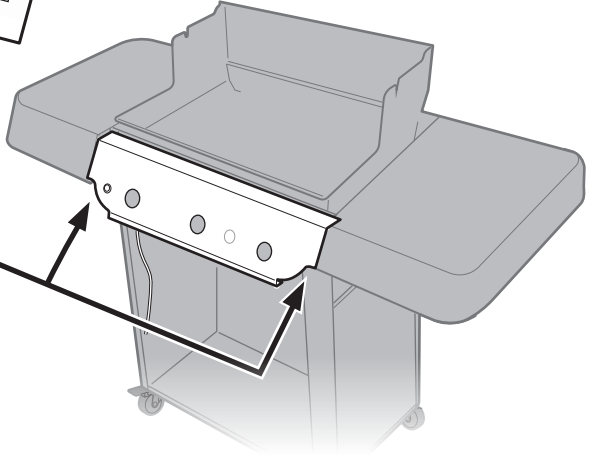
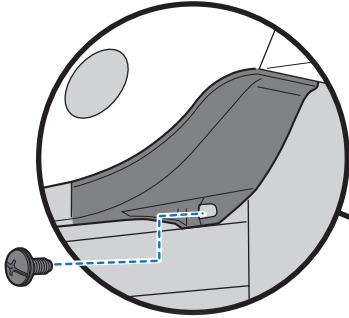


42

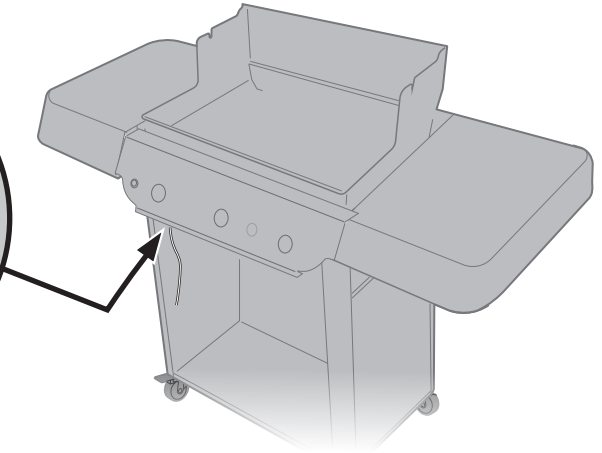
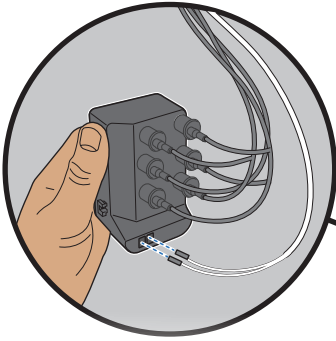
\*EPX  
\*SPX



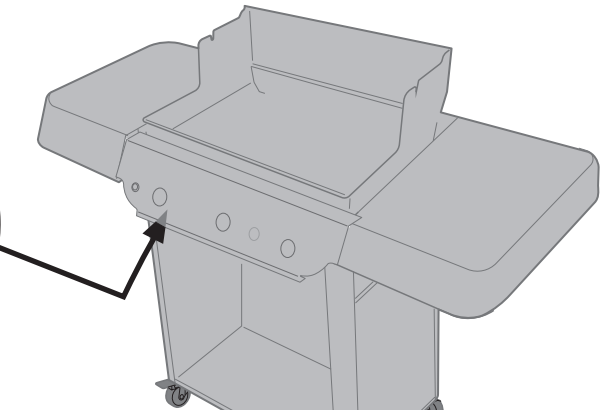
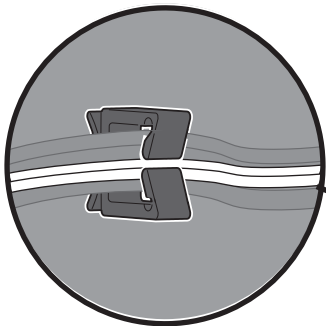
43



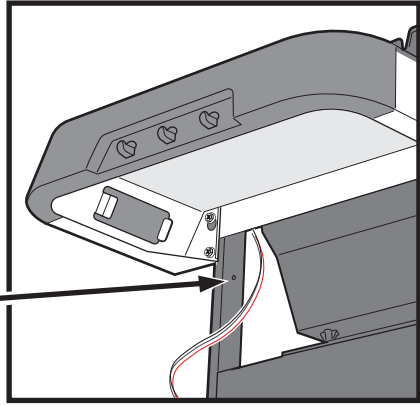
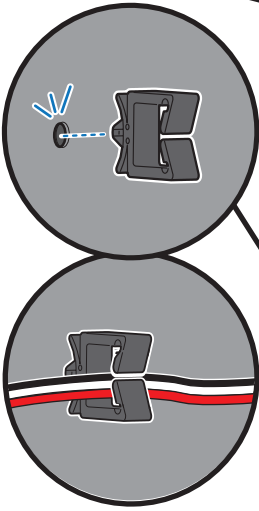
44



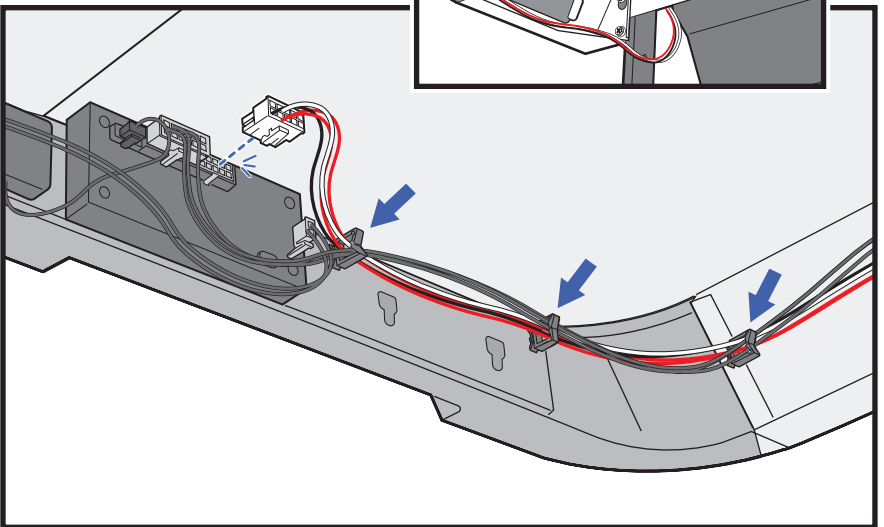
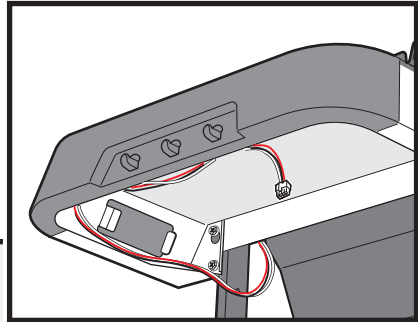
45



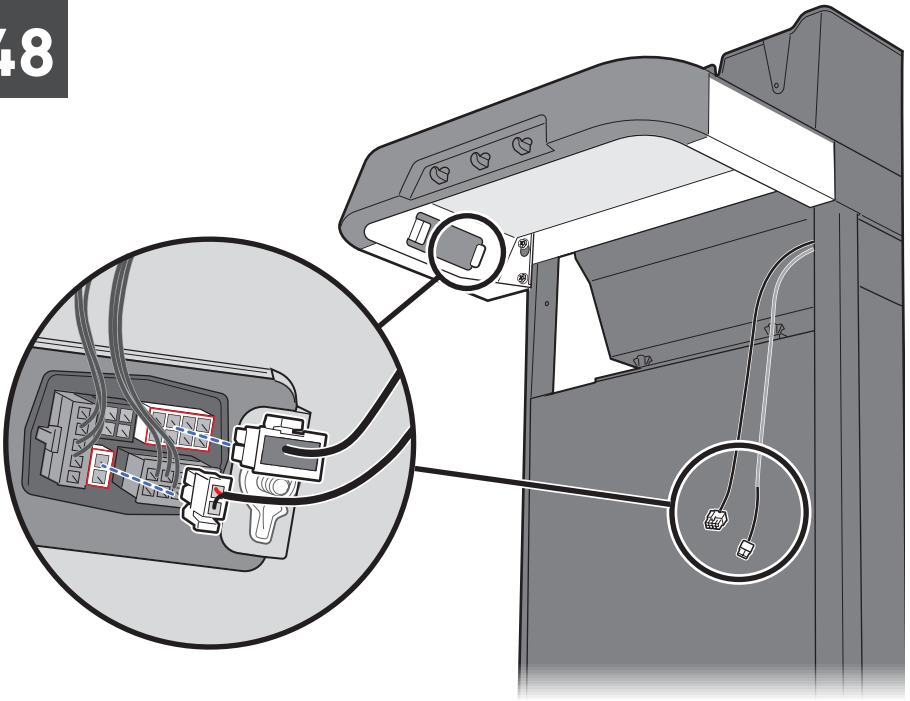
46



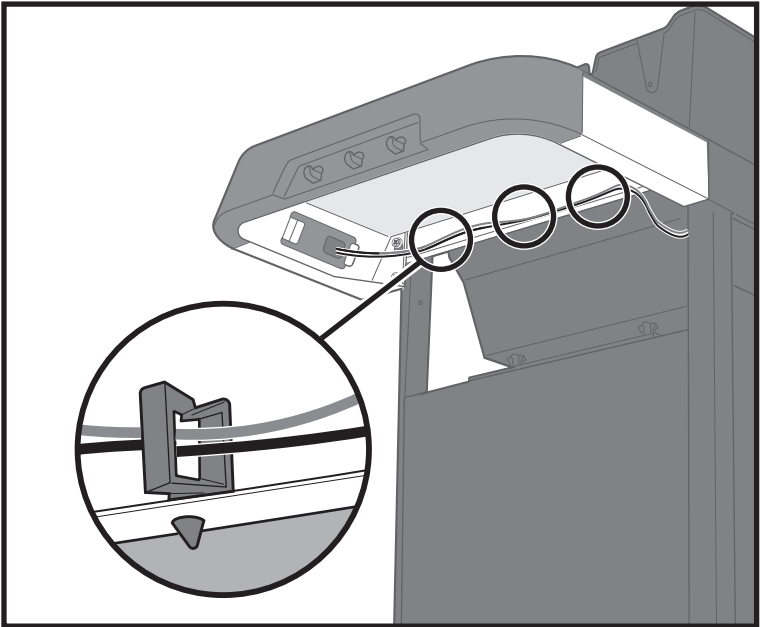
47



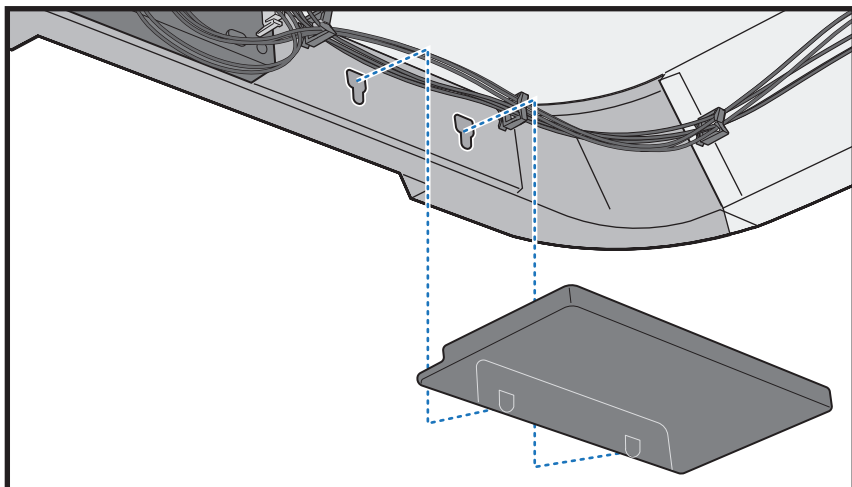
48



49



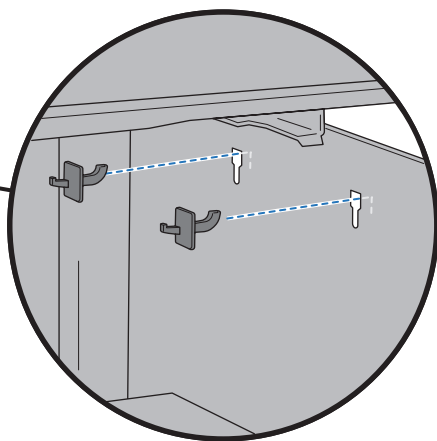
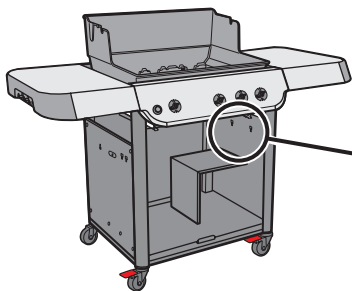
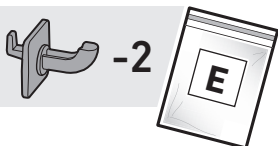


**50**

*Refer to Owner's Guide for features and usage.*

*Consulte la guía del propietario para más información acerca de las funciones y el uso.*

*Reportez-vous au manuel du propriétaire pour connaître les caractéristiques et l'utilisation.*

**51**

*Refer to Owner's Guide for features and usage.*

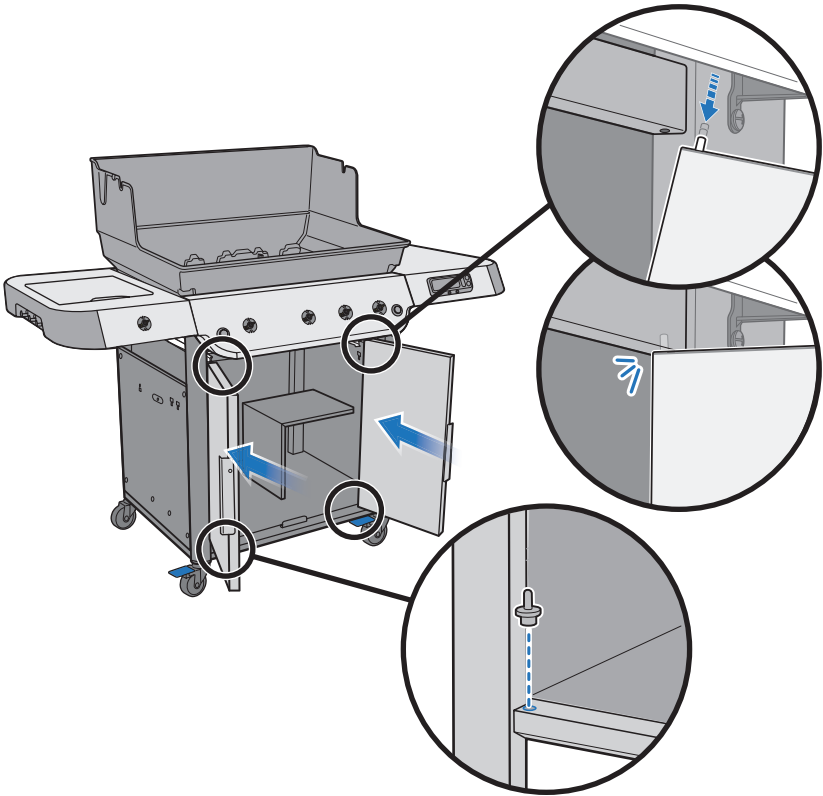
*Consulte la guía del propietario para más información acerca de las funciones y el uso.*

*Reportez-vous au manuel du propriétaire pour connaître les caractéristiques et l'utilisation.*

52



-2

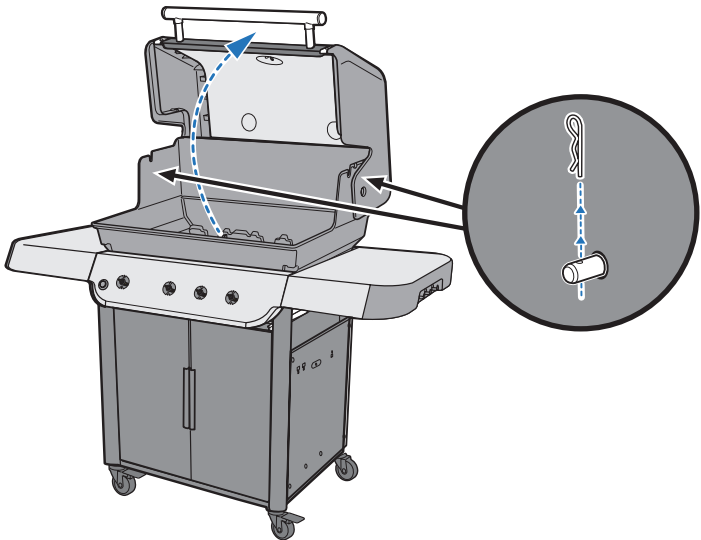
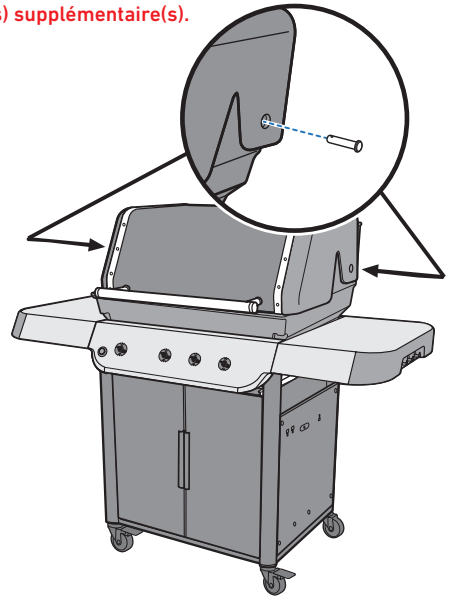
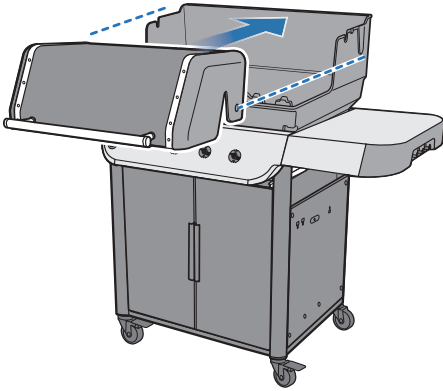


**53**

-1



Extra fastener(s).  
 Fijaciones adicionales.  
 Attache(s) supplémentaire(s).

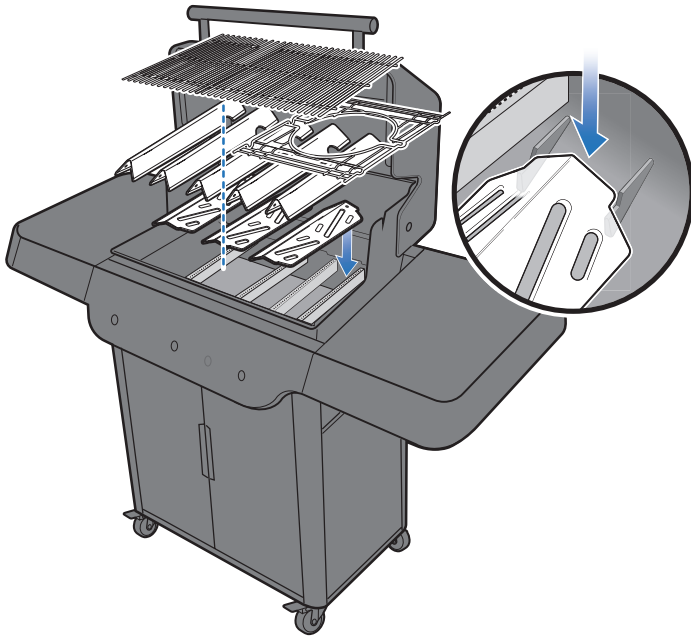
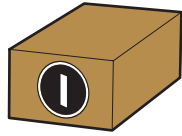
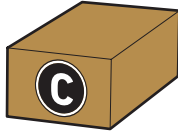
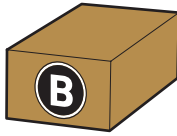


**⚠ WARNING:** Always keep lid closed when assembling or moving your grill.

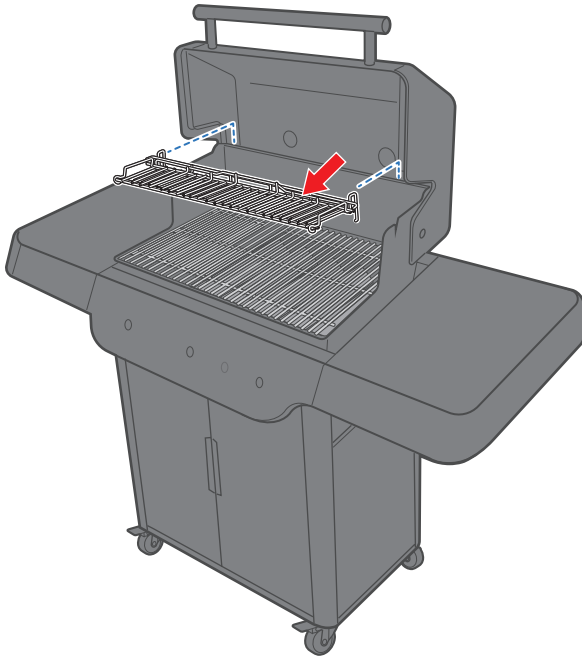
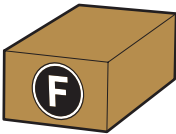
**⚠ ADVERTENCIA:** Siempre mantenga la tapa cerrada al armar o trasladar el asador.

**⚠ AVERTISSEMENT :** Gardez toujours le couvercle fermé lorsque vous assemblez ou déplacez votre barbecue.

54



55

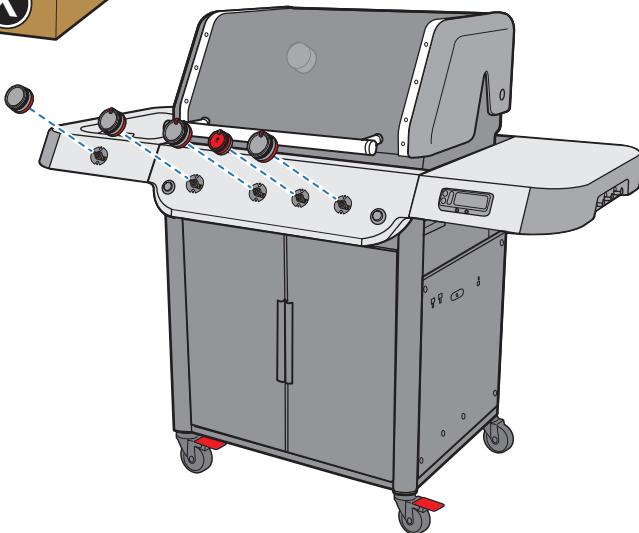


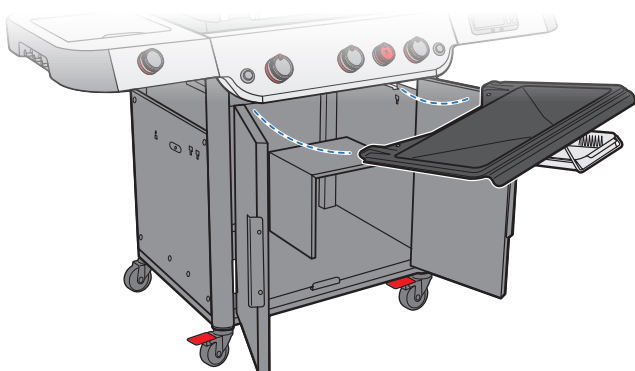
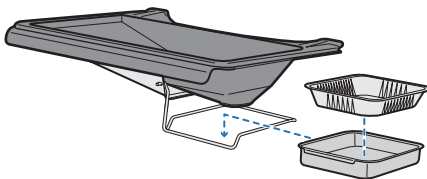
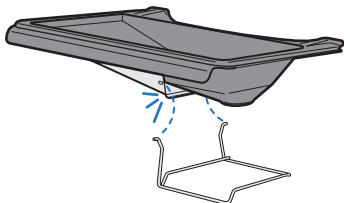
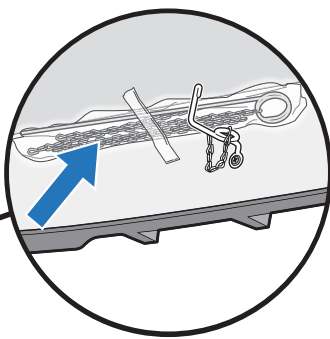
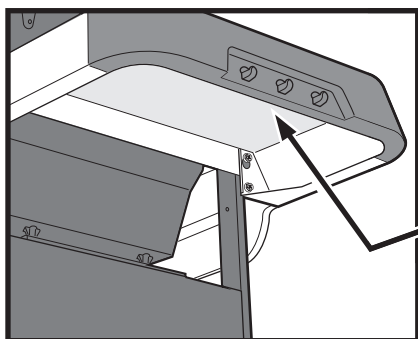
*Refer to Owner's Guide for features and usage.*

*Consulte la guía del propietario para más información acerca de las funciones y el uso.*

*Reportez-vous au manuel du propriétaire pour connaître les caractéristiques et l'utilisation.*

56



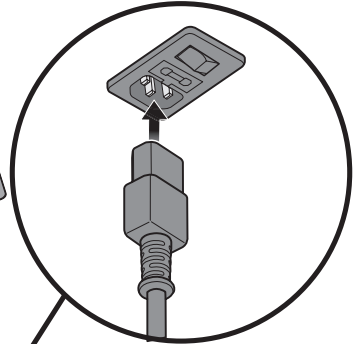
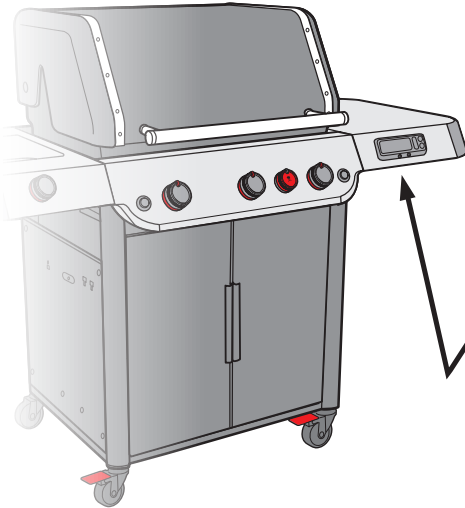
**57****58**

⚠ Refer to the Troubleshooting section of your Owner's Guide for match lighting instructions.

⚠ Consultez la section Dépannage de votre Mode d'emploi pour obtenir les instructions d'allumage à l'allumette.

⚠ Consulte la sección "Resolución de problemas" del manual del propietario si desea obtener información acerca del encendido con cerillas.

59

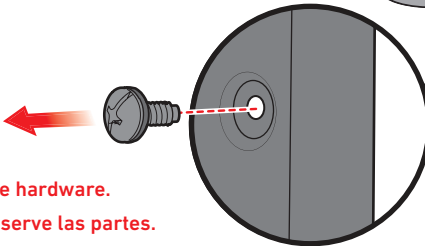
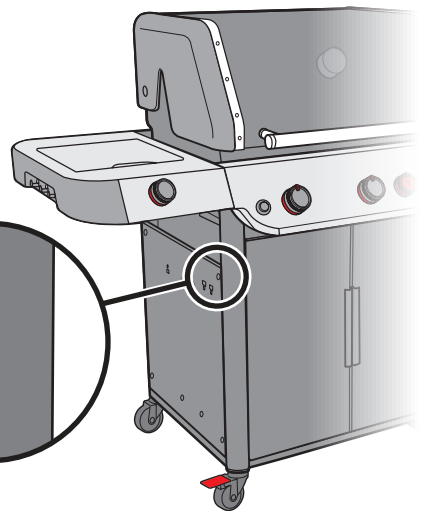
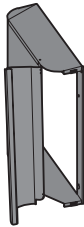
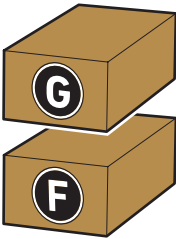





*Refer to Owner's Guide for features and usage.*

*Consulte la guía del propietario para más información acerca de las funciones y el uso.*

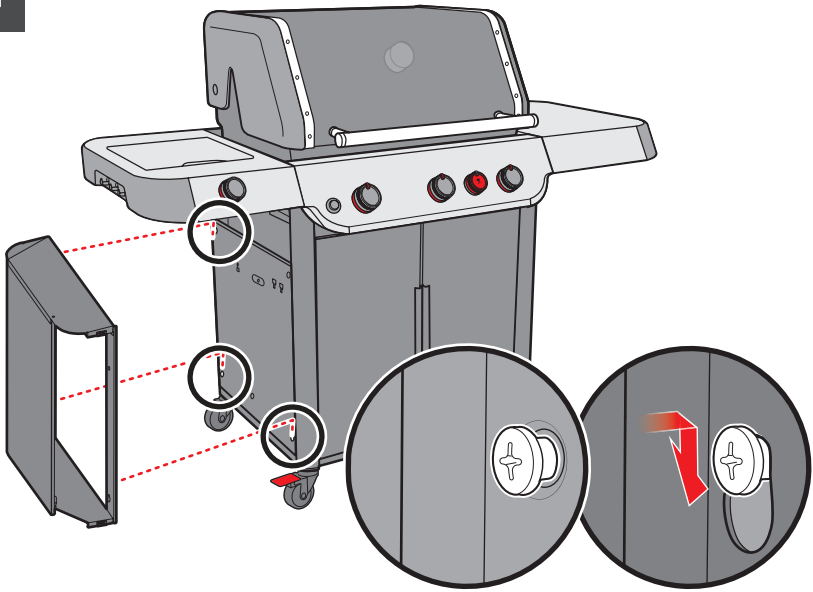
*Reportez-vous au manuel du propriétaire pour connaître les caractéristiques et l'utilisation.*

60

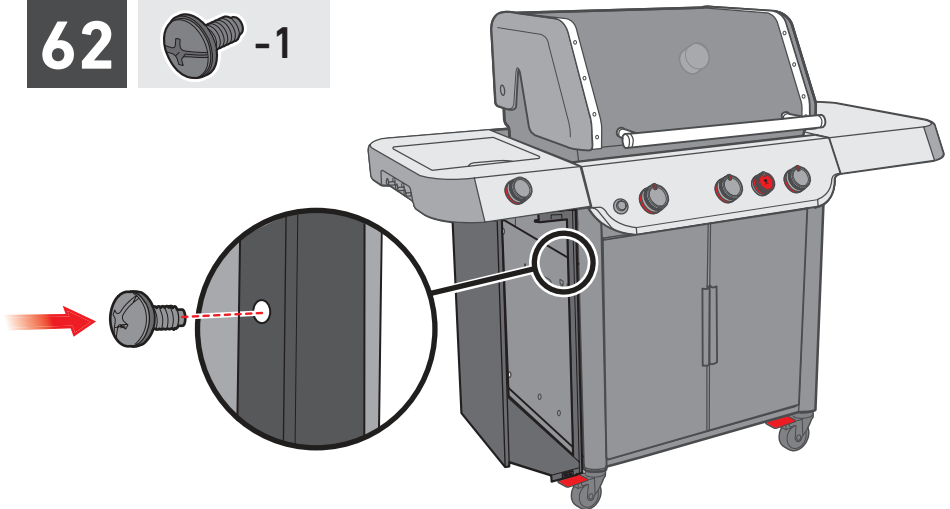


-  Save hardware.
-  Conserve las partes.
-  Conservez ces pièces.

61



62

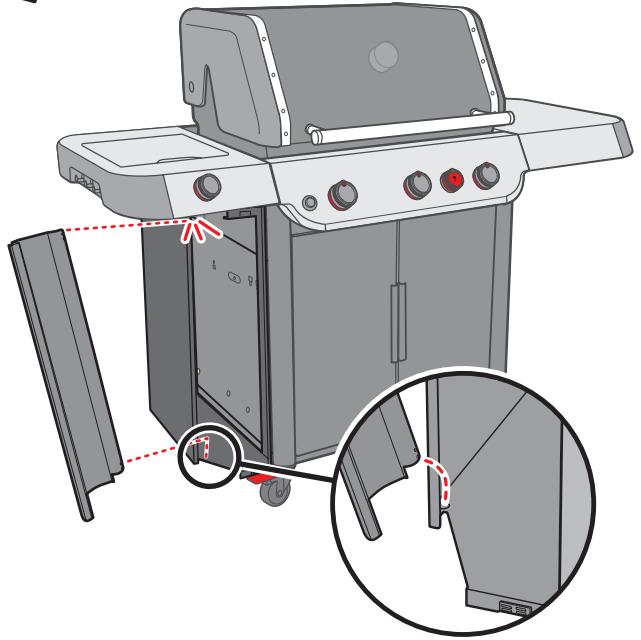
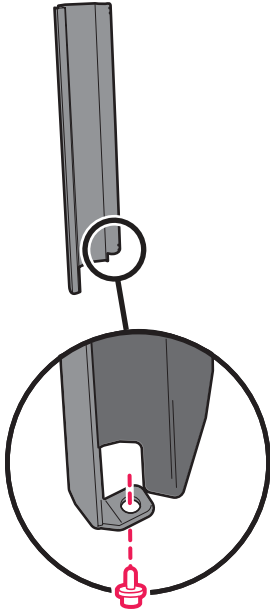




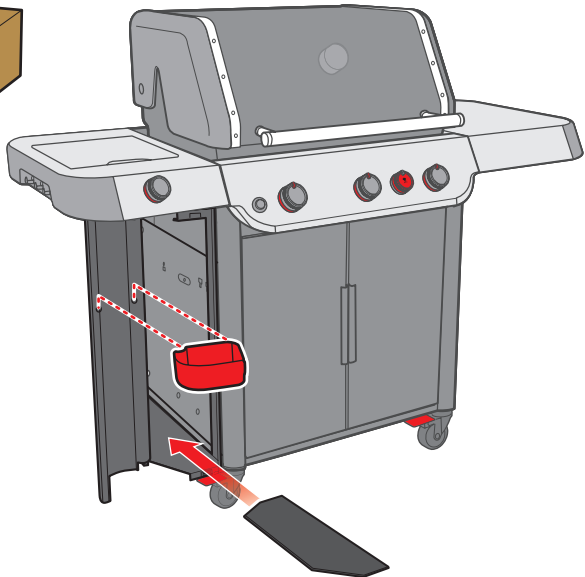
63



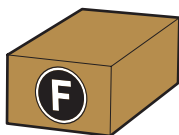
-1



64



65



*For select models only.*

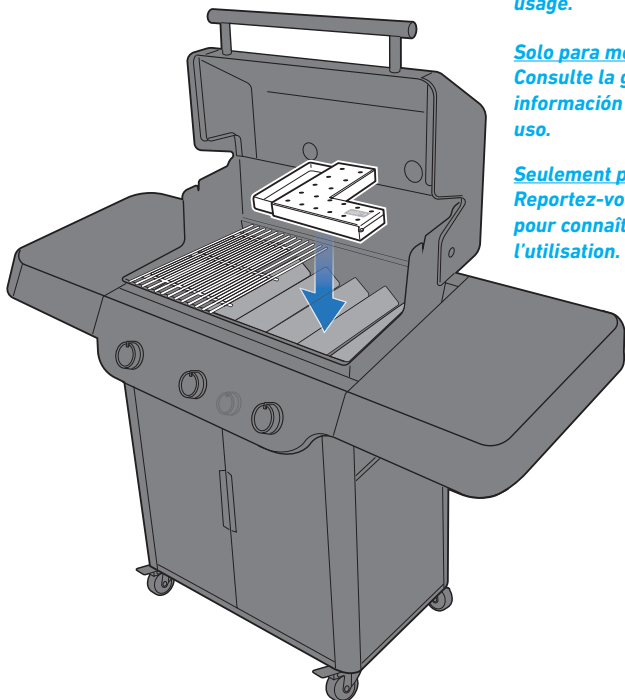
*Refer to Owner's Guide for features and usage.*

*Solo para modelos seleccionados.*

*Consulte la guía del propietario para más información acerca de las funciones y el uso.*

*Seulement pour certains modèles.*

*Reportez-vous au manuel du propriétaire pour connaître les caractéristiques et l'utilisation.*



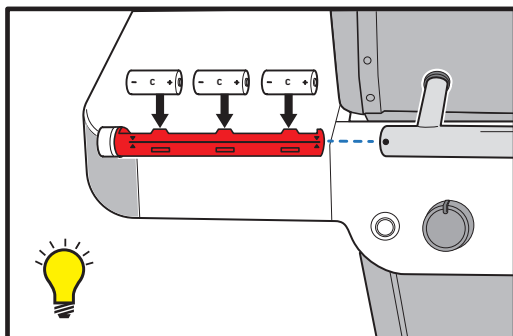
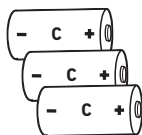
66

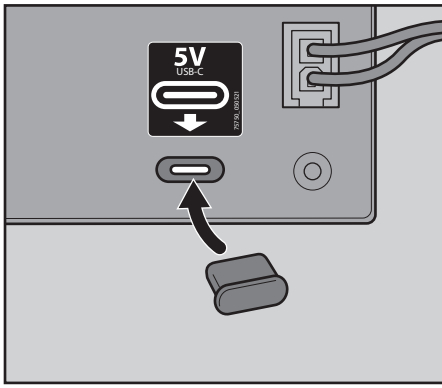


*For select models only.*

*Solo para modelos seleccionados.*

*Seulement pour certains modèles.*





*For information on using an external power bank, refer to “Connecting an External Power Bank” in the Owner’s Manual.*

*Para más información sobre el uso de una batería externa, consulte la sección “Conexión de una batería externa” en el manual del propietario.*

*Pour plus d’informations sur l’utilisation d’un chargeur portatif externe, consultez la section « Branchement d’un chargeur portatif externe » dans le manuel du propriétaire.*

- ⚠ Make sure all parts are assembled and all hardware is tightened before operating your grill.
- ⚠ Remove all packing material before operating your grill.

- ⚠ Antes de usar el asador, asegúrese de que todas las partes estén armadas y apretadas.
- ⚠ Retire todo el material de empaque antes de usar el asador.

- ⚠ Assurez-vous que toutes les pièces sont assemblées et que tous les éléments de fixation sont bien serrés avant d'utiliser votre barbecue.
- ⚠ Retirez tous les matériaux d'emballage avant d'utiliser votre barbecue.

## REGISTER TODAY.

Register your grill to receive exclusive WEBER content that is sure to make you the ultimate backyard hero.

## REGÍSTRATE HOY.

Registra tu asador y recibe contenidos WEBER exclusivos que seguro te convertirán en el héroe definitivo de cualquier reunión.

## ENREGISTREZ-LE AUJOURD'HUI.

Enregistrez votre barbecue pour recevoir du contenu WEBER exclusif qui fera de vous le maître incontesté de la cuisson à l'extérieur.



**U.S./EE. UU./États-Unis:**  
1-800-446-1071



**Mexico/México/Mexique :**  
01 800 0093237



**Canada/Canadá/Canada :**  
1-800-446-1071

Apple and the Apple logo are trademarks of Apple Inc., registered in the U.S. and other countries. App Store is a service mark of Apple Inc. Android and Google Play are trademarks of Google Inc.

Apple y el logotipo de Apple son marcas comerciales de Apple Inc., registradas en EE. UU. y otros países. App Store es una marca de servicio de Apple Inc. Android y Google Play son marcas comerciales de Google Inc.

Apple et le logo d'Apple sont des marques de commerce d'Apple Inc. déposées aux États-Unis et dans d'autres pays. App Store est une marque de service d'Apple Inc. Android et Google Play sont des marques de commerce de Google Inc.