

# GENESIS

E-335 • S-335 • E-435 • S-435  
SE-S-335 • SE-S-435 • SP-E-335  
SP-E-435 • SL-S-335 • SL-S-435



## LP ASSEMBLY GUIDE

GUÍA DE MONTAJE | ENSEMBLE GUIDE

Before you begin



Enhance your assembly experience.

Download the free BILT™ app for  
3D step-by-step instructions.



52980

012622  
enUS / esMX / frCA



**EN**

- △ Cut all four corners of carton and fold sides down.
  - △ Assemble grill on a flat, level, and soft surface.
  - △ Remove protective film from stainless steel parts before installing.
  - △ Do not use power tools for assembly.
  - △ Two people required for assembly.
  - △ There may be visual differences between illustrations and model purchased.
  - △ Always keep lid closed when assembling or moving your grill.
- 

**ES**

- △ Corte las cuatro esquinas de la caja y despliegue los lados.
  - △ Arme el asador sobre una superficie llana, nivelada y lisa.
  - △ Retire la película protectora de las partes de acero inoxidable antes de llevar a cabo la instalación.
  - △ No use herramientas eléctricas para armar el asador.
  - △ Se requieren dos personas para armar el asador.
  - △ Puede que aprecie diferencias visuales entre las ilustraciones y el modelo adquirido.
  - △ Siempre mantenga la tapa cerrada al armar o trasladar el asador.
- 

**FC**

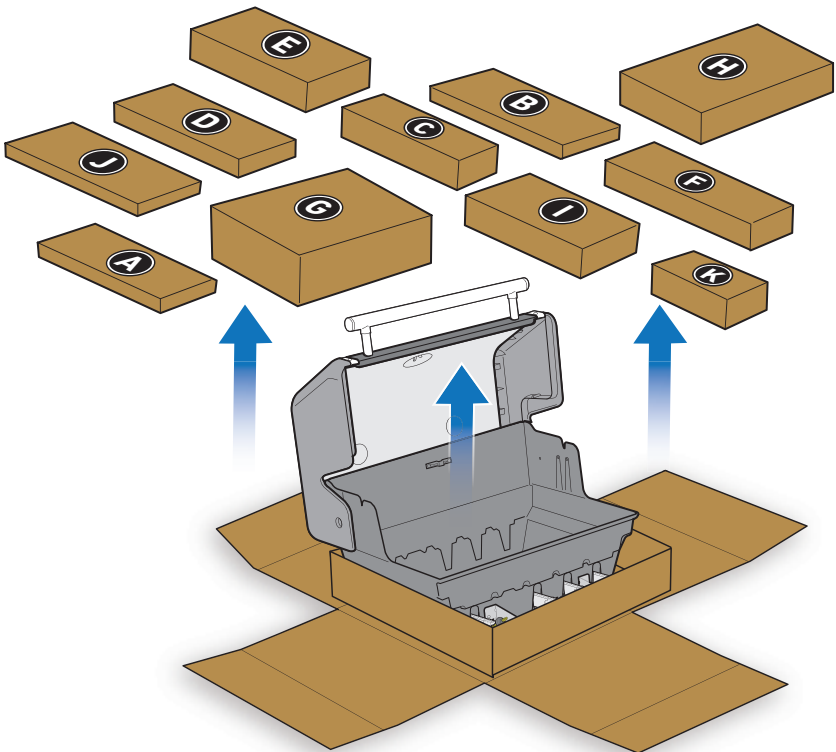
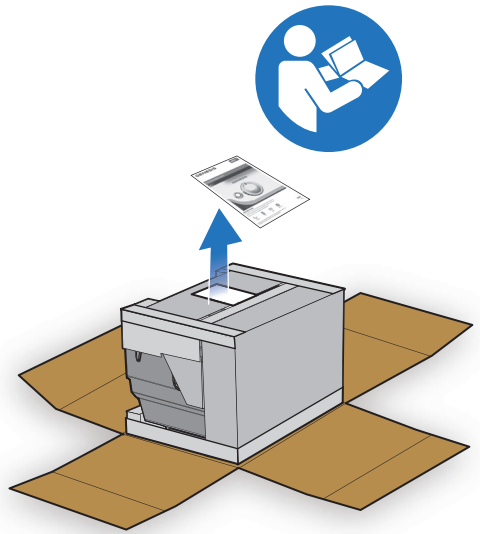
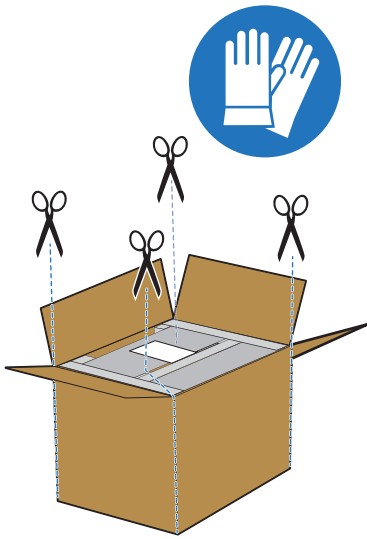
- △ Coupez les quatre coins de la boîte et repliez les côtés vers le bas.
- △ Assemblez le barbecue sur une surface plane, à niveau et souple.
- △ Avant de procéder à l'assemblage, retirez le film protecteur qui recouvre les pièces en acier inoxydable.
- △ N'utilisez pas d'outil électrique pour assembler le barbecue.
- △ Il faut deux personnes pour assembler le barbecue.
- △ Le modèle de barbecue que vous avez acheté peut différer des illustrations.
- △ Gardez toujours le couvercle fermé lorsque vous assemblez ou déplacez votre barbecue.

**TOOLS INCLUDED:  
HERRAMIENTAS INCLUIDAS:  
OUTILS INCLUS :**



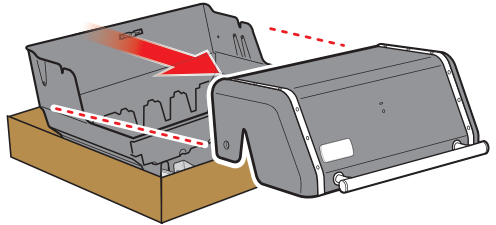
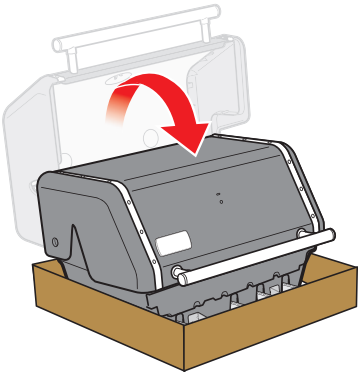
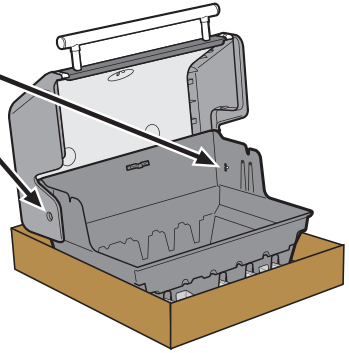
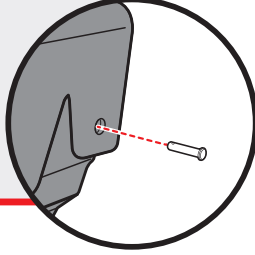
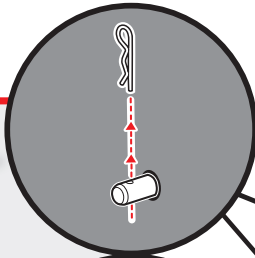
**TOOLS REQUIRED:  
HERRAMIENTAS NECESARIAS:  
OUTILS NÉCESSAIRES :**







- ⚠ Save hardware.
- ⚠ Conserve las partes.
- ⚠ Conservez ces pièces.



335	435	
		<b>A</b>
1	2	

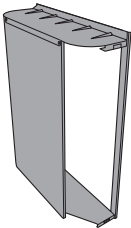
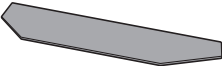




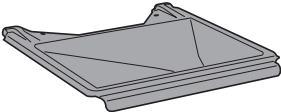
		<b>B</b>
1	1	

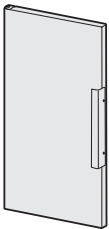
		<b>C</b>
5	7	
3	4	
2	2	
2	2	

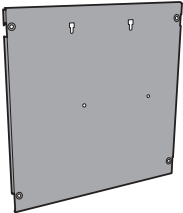
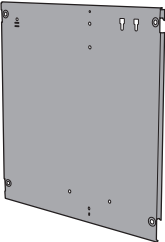
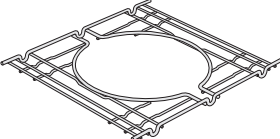
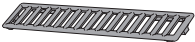
335	435	
		<b>D</b>
1	1	
1	1	
1	1	
1	1	
1	1	

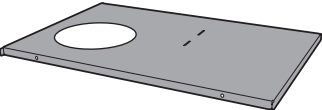
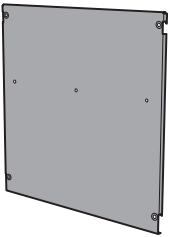
		<b>E</b>
1	1	




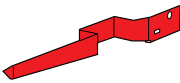
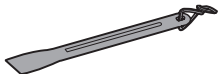
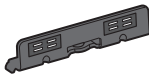


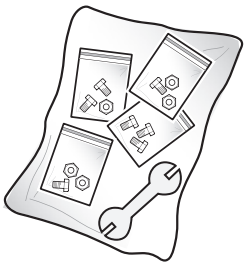
		<b>F</b>
1	1	
1	1	

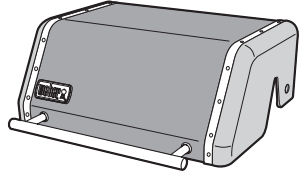
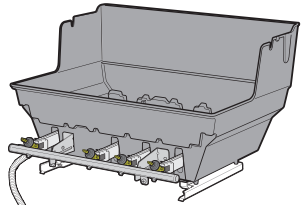

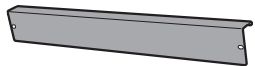
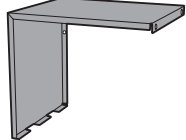
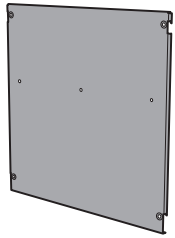
335	435	
		<b>G</b>
1	1	
1	1	
1	1	
1	1	
1	1	
1	1	
1	1	

		<b>H</b>
2	2	

335	435	
		<b>I</b>
1	1	
1	1	
1	1	
1	1	

		<b>J</b>
1	1	
0	1	

335	435	
3	4	 
1	1	
1	1	
1	1	
1	1	
1	0	
1	1	
1	1	

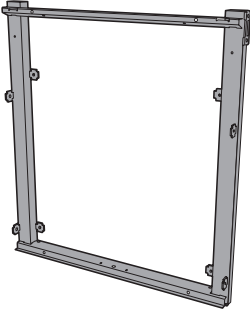
335	435	
1	1	
1	1	
1	1	
1	1	
1	1	
1	0	

335

435

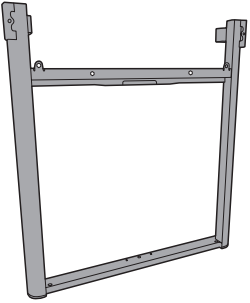
1

1



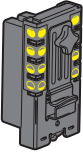
1

1



0

1



*For select models only.*

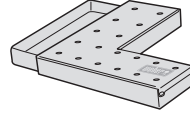
*Solo para modelos seleccionados.*

*Seulement pour certains modèles.*



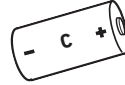
1

1

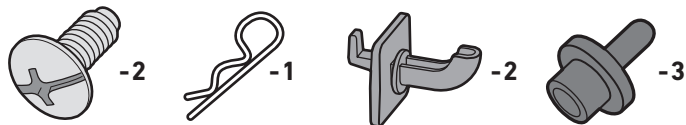
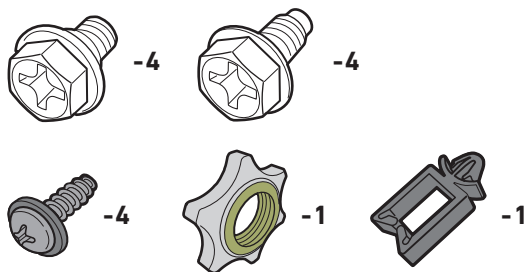
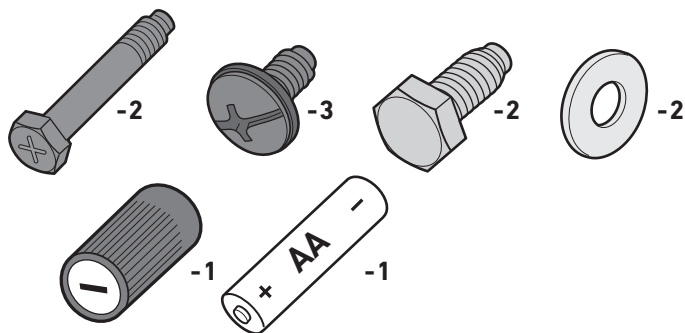
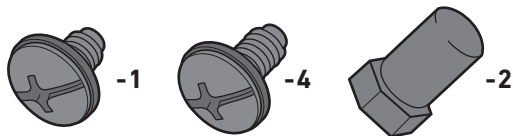
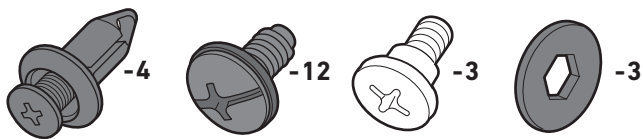


3

3

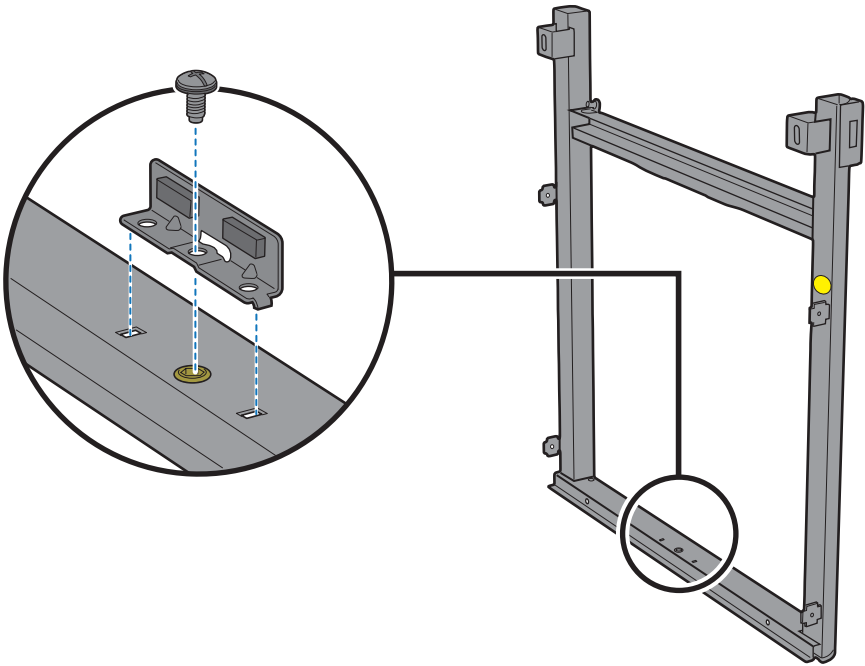


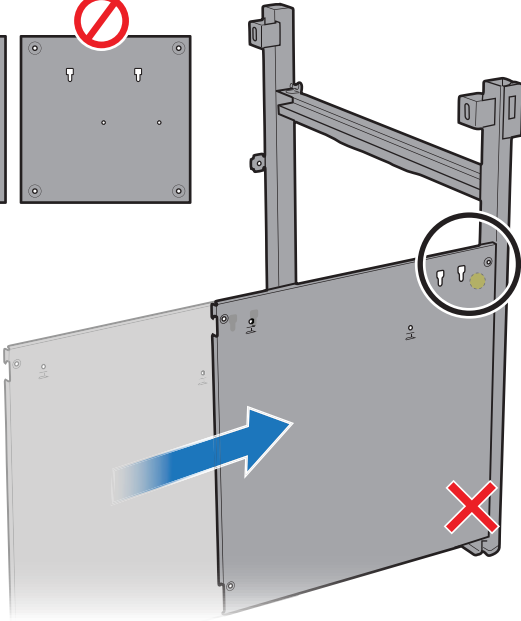
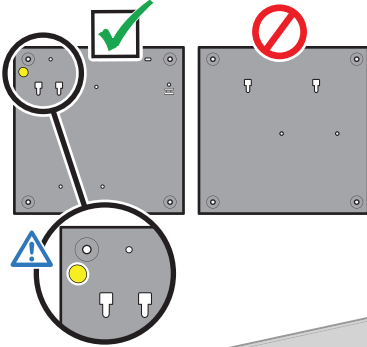
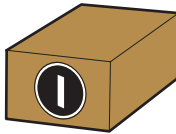
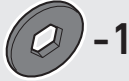
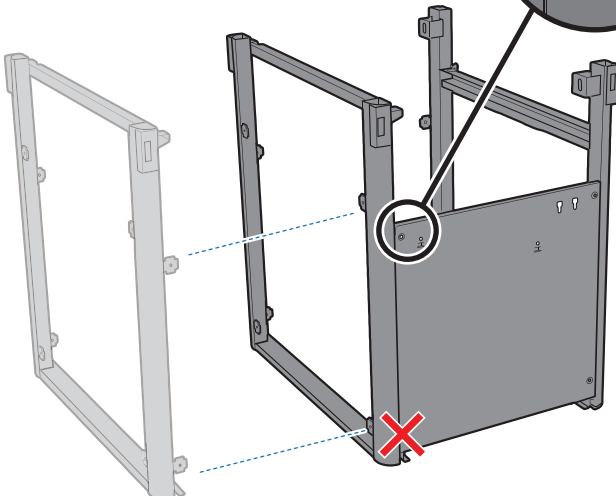
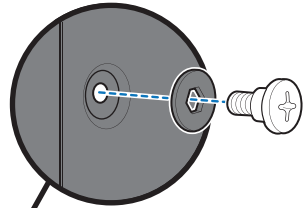




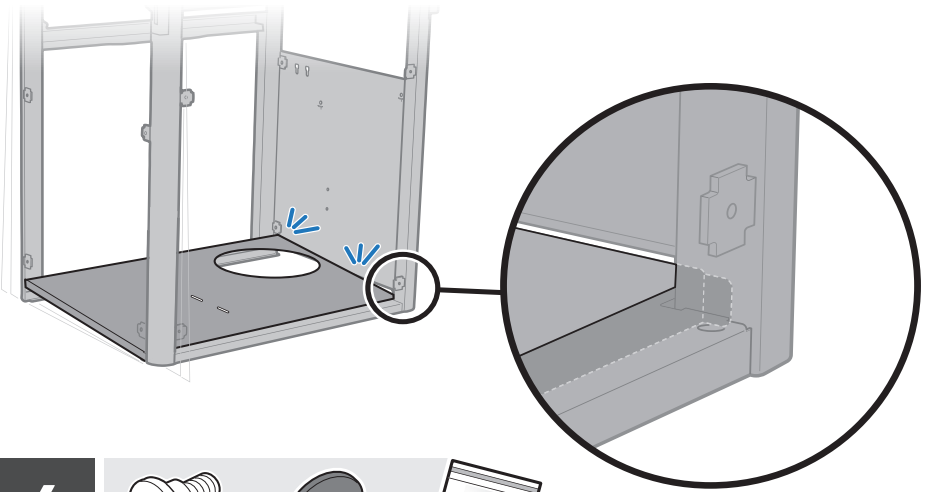
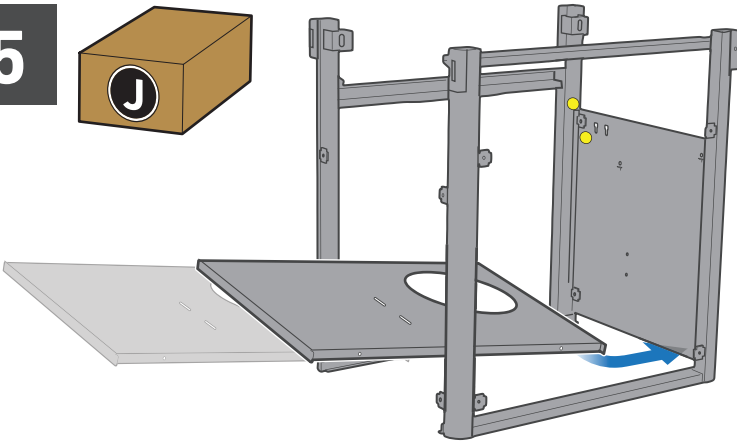
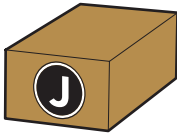
# 1 BILT.

- Download the free BILT™ app for 3D step-by-step instructions.
- Descargue la app gratuita BILT™ para obtener instrucciones 3D paso a paso.
- Téléchargez gratuitement l'application BILT™ pour obtenir des instructions étape par étape en 3D.



**3****-1****4****-1****-1**

5



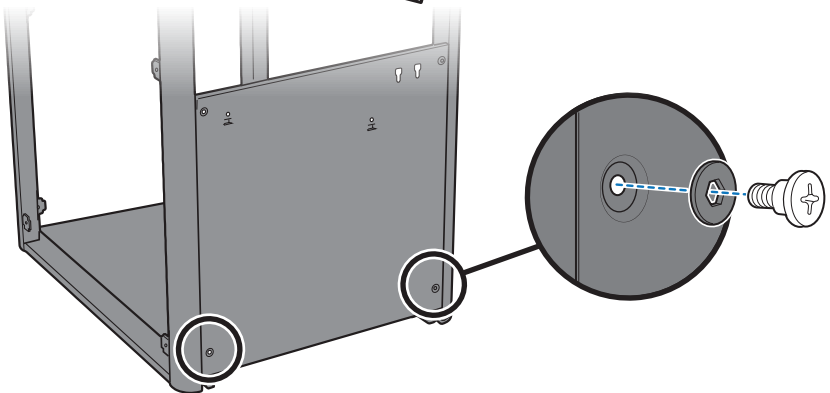
6



-2



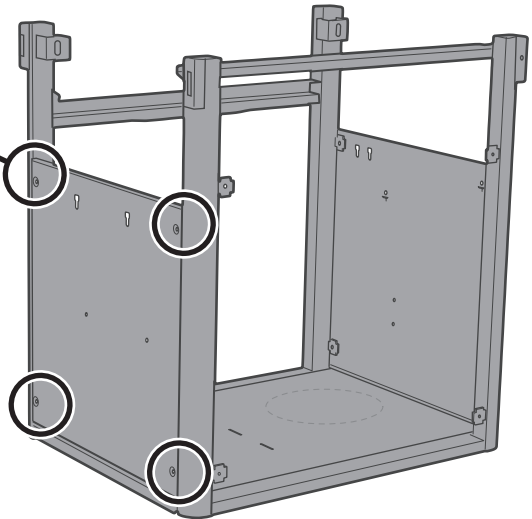
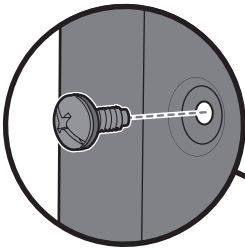
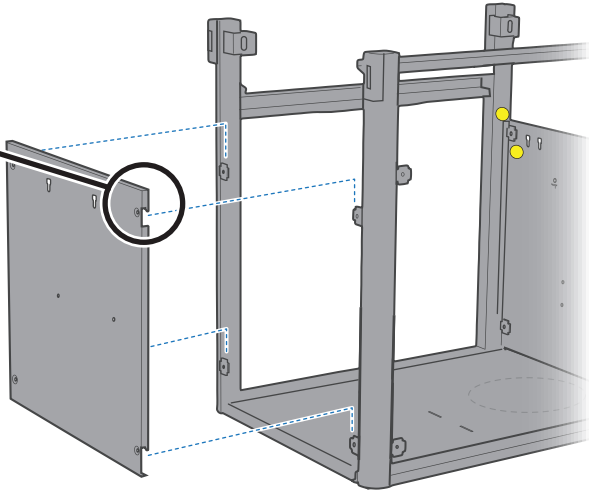
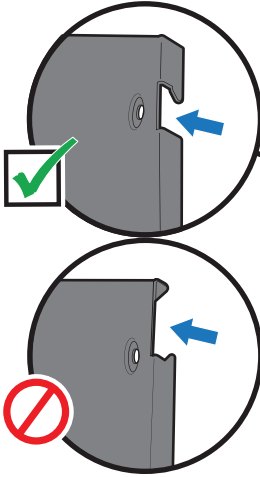
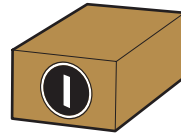
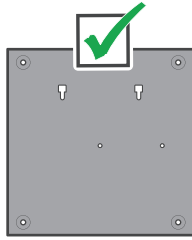
-2



7



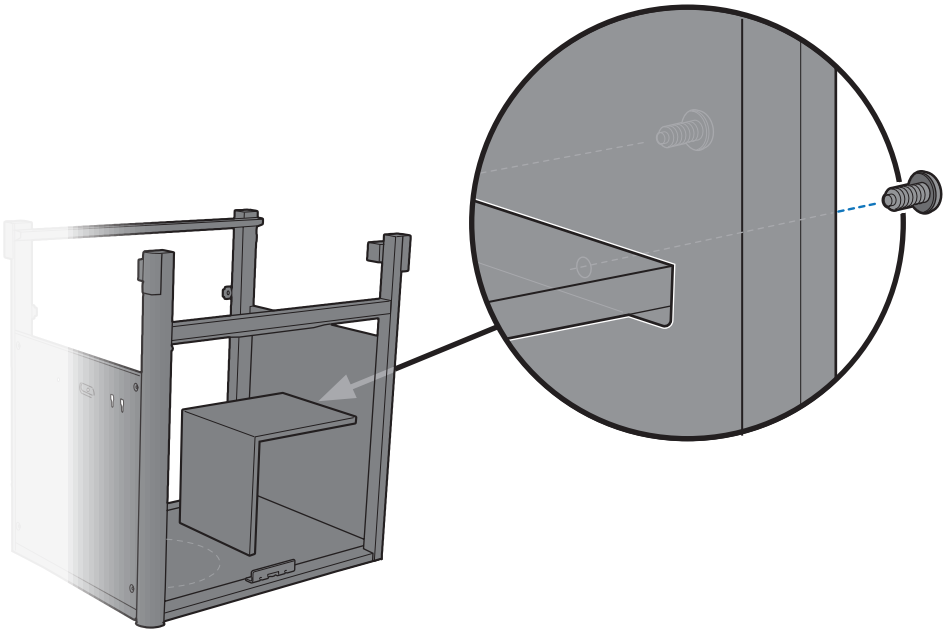
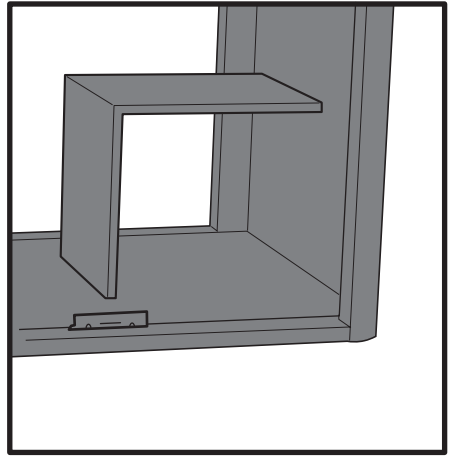
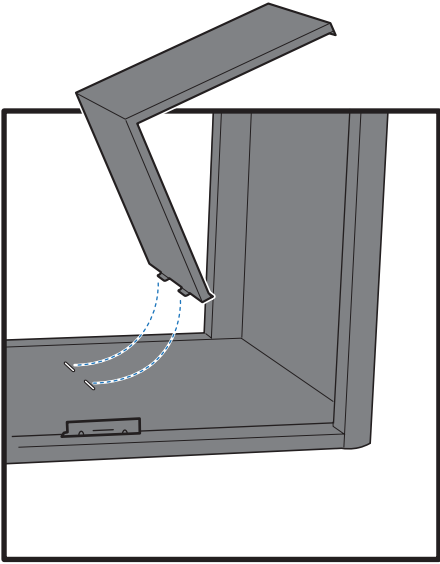
-4



8



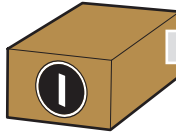
-2



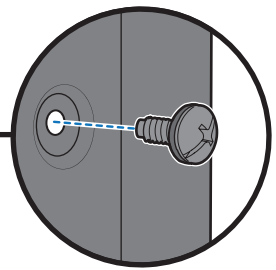
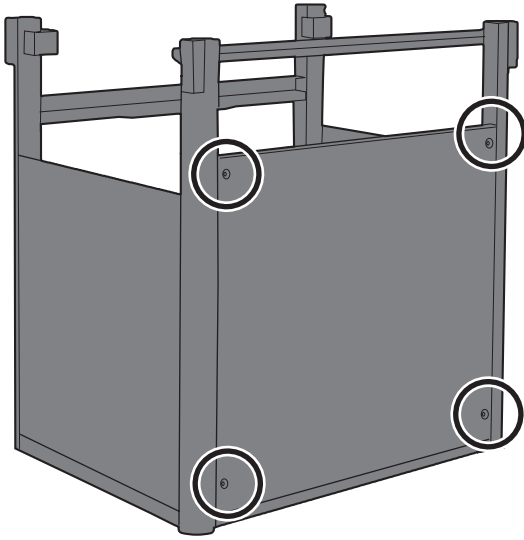
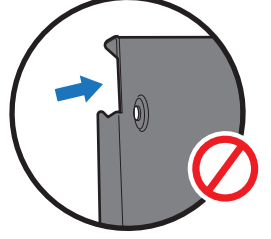
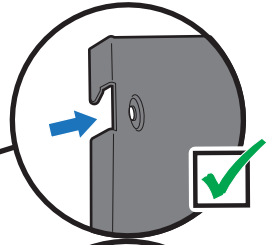
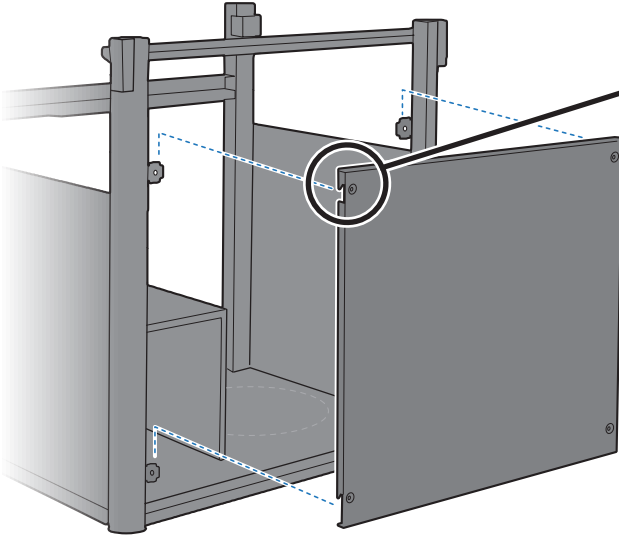
9



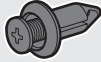
-4



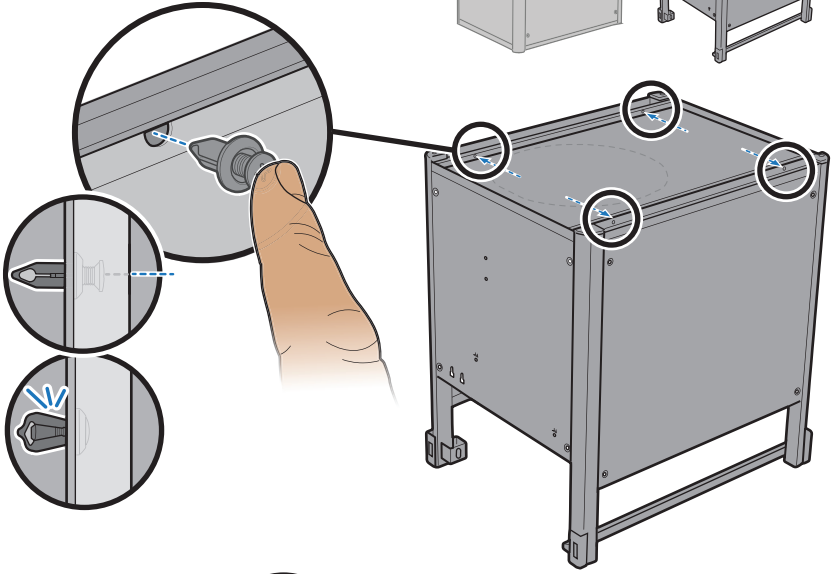
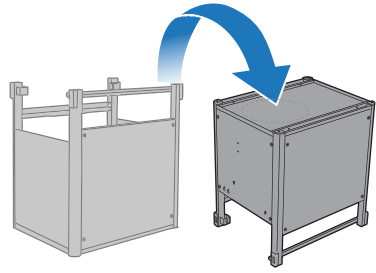
\*435



10



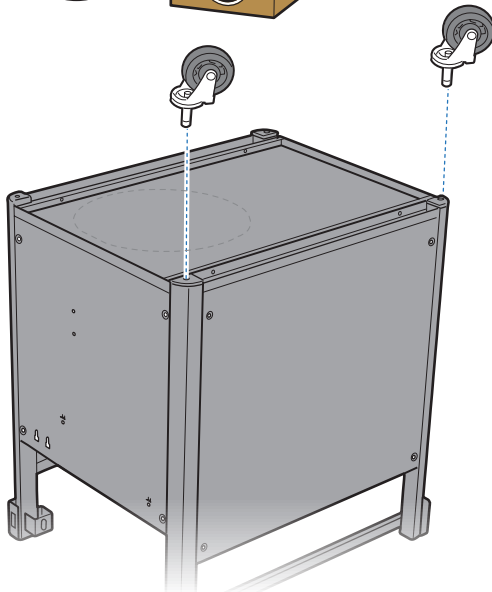
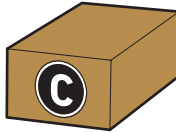
-4



11

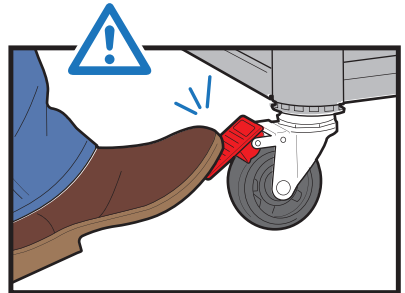
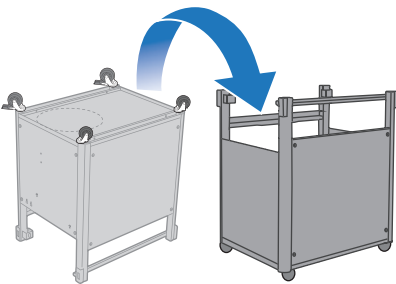
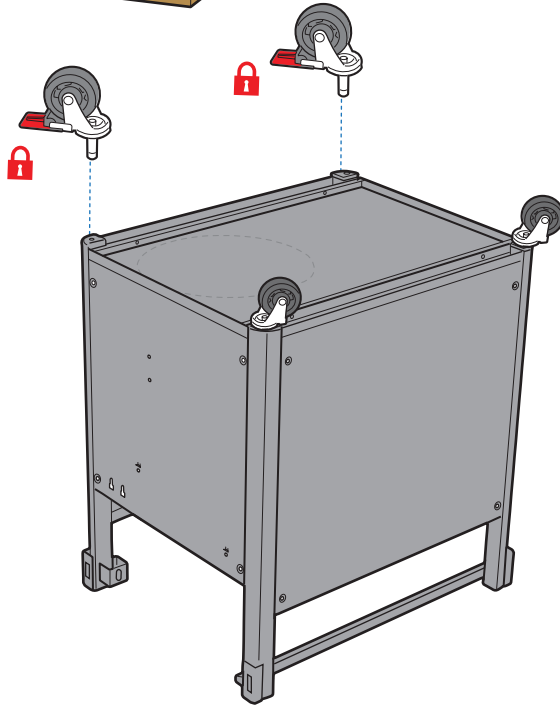
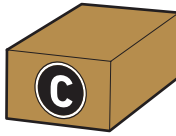


-2





12



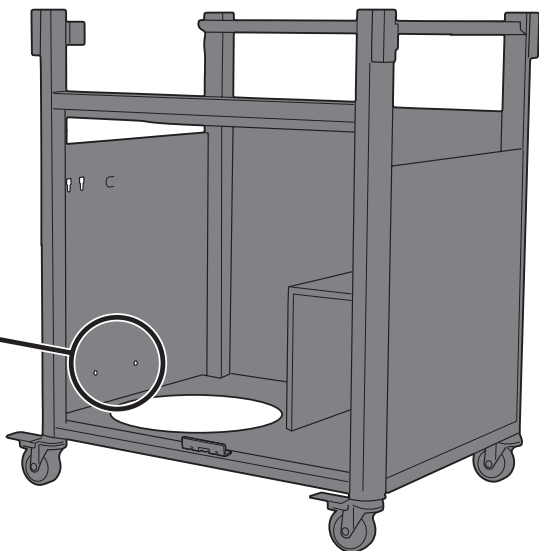
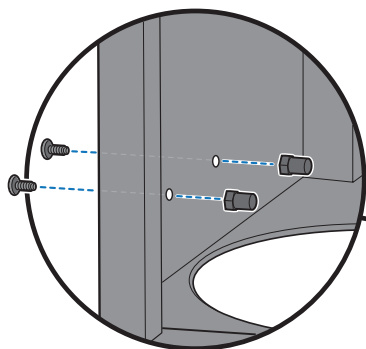
13



-2



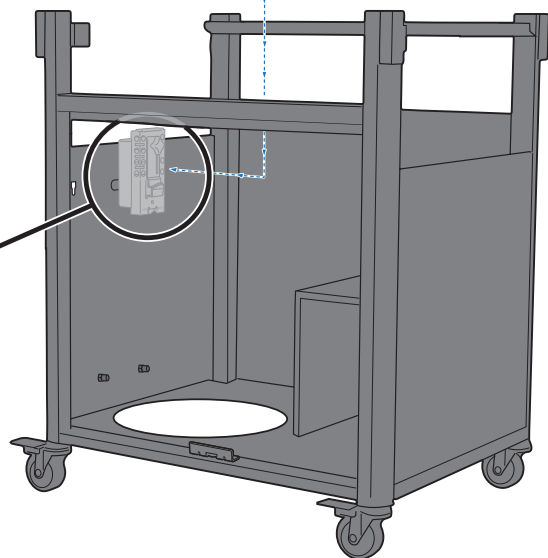
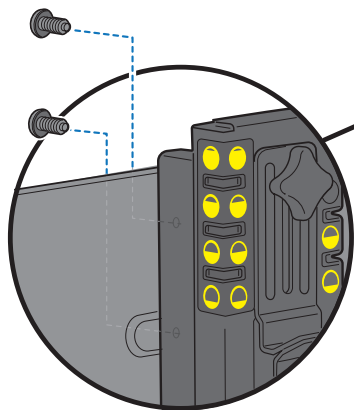
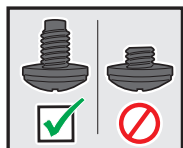
-2



14



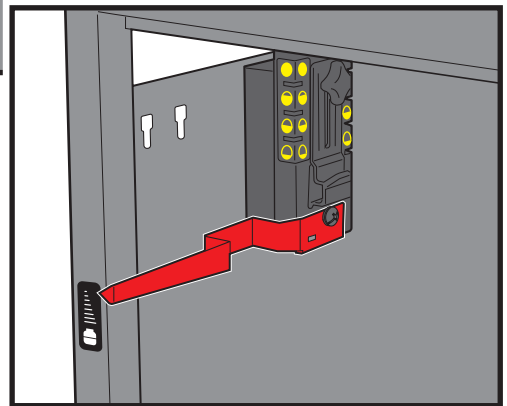
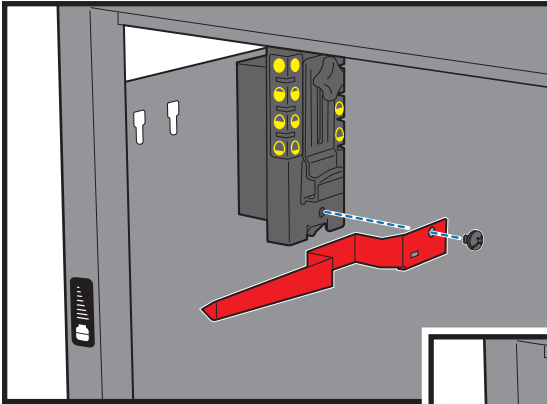
-2



15



-1



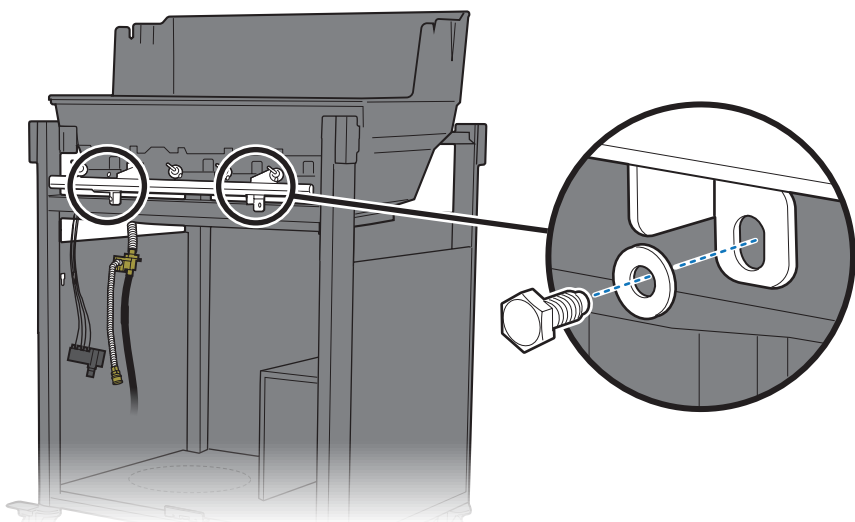
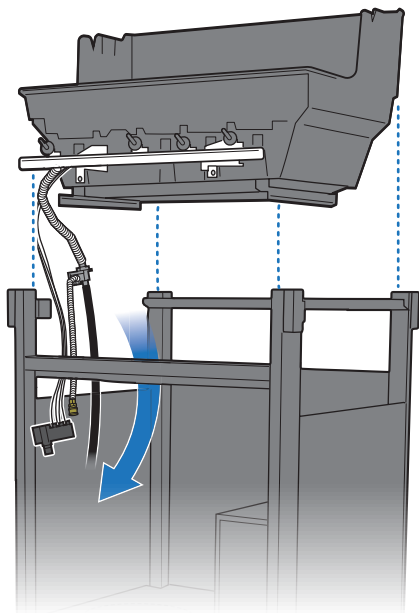
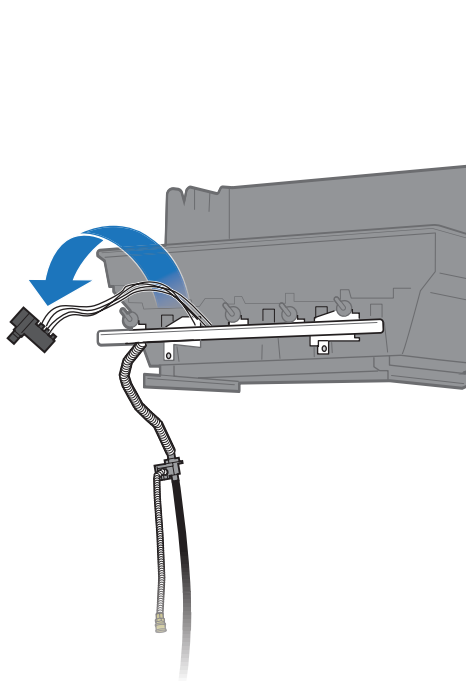
16



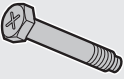
-2



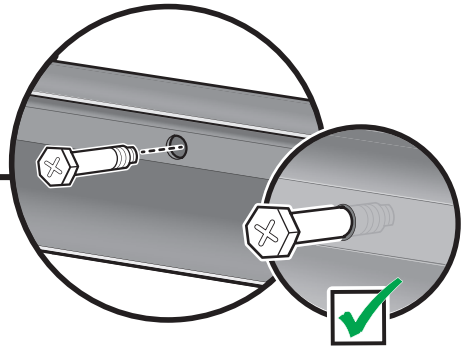
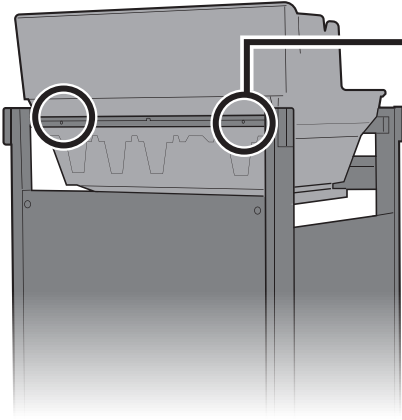
-2



17



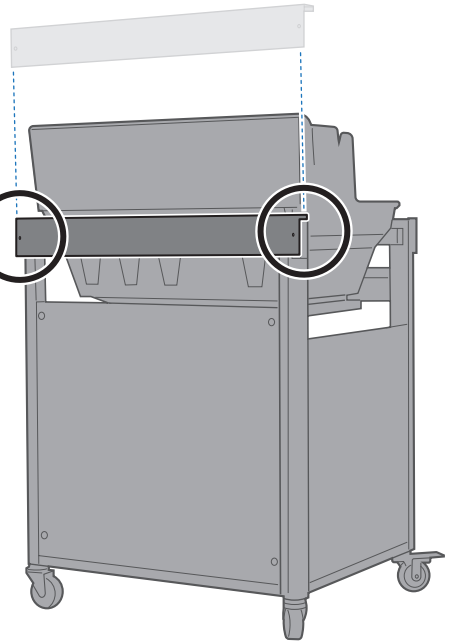
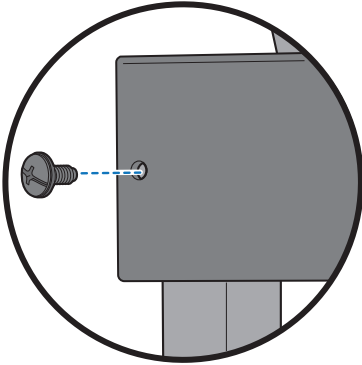
-2



18



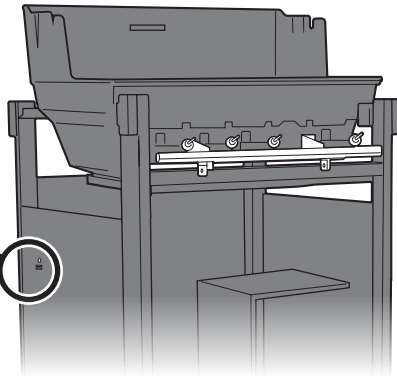
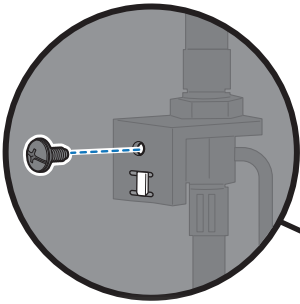
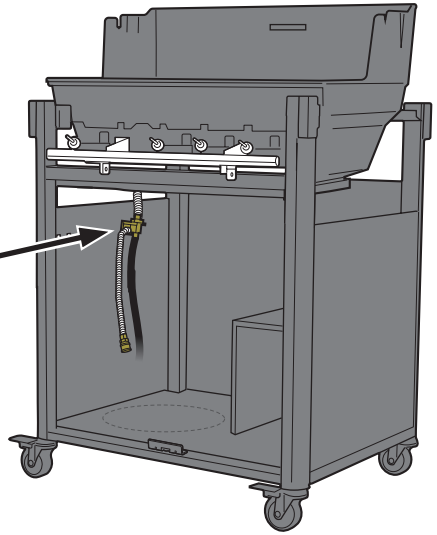
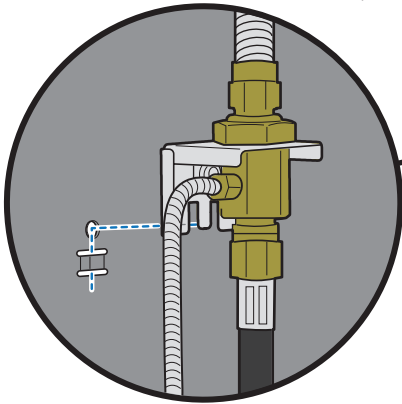
-2



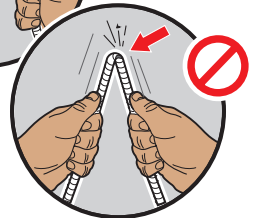
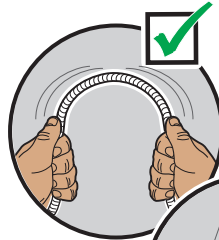
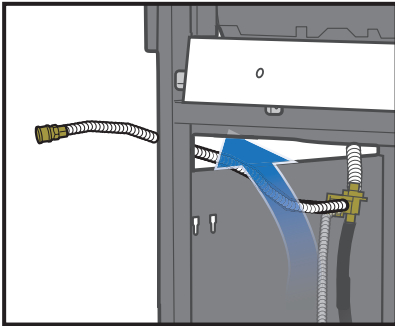
19



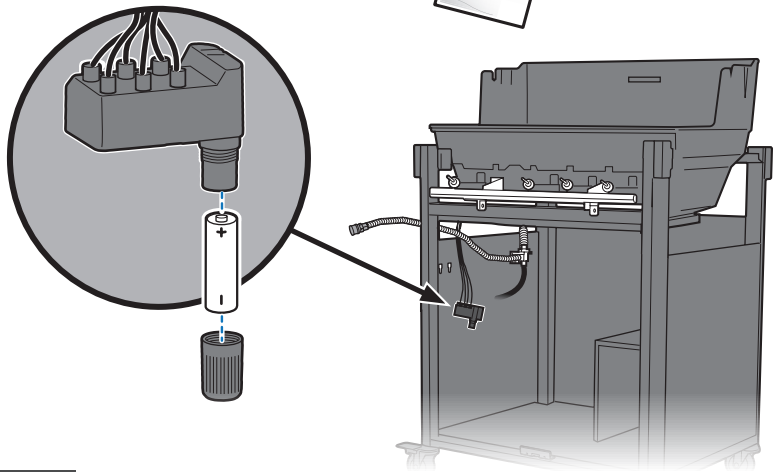
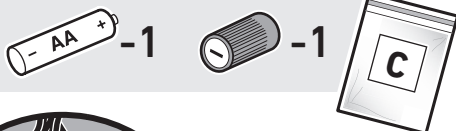
-1



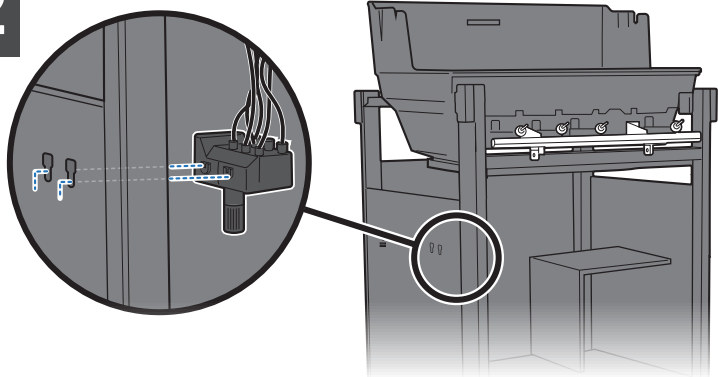
20



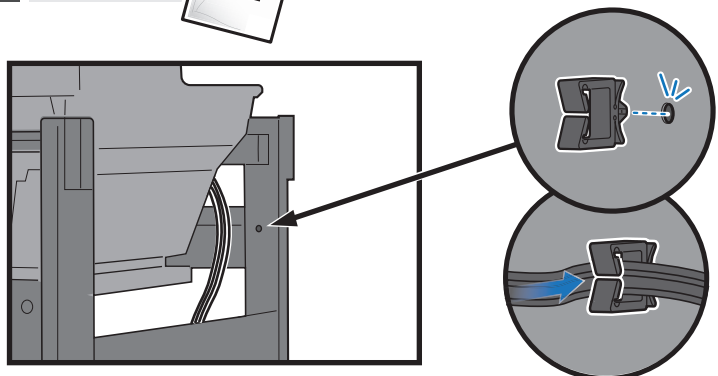
21



22



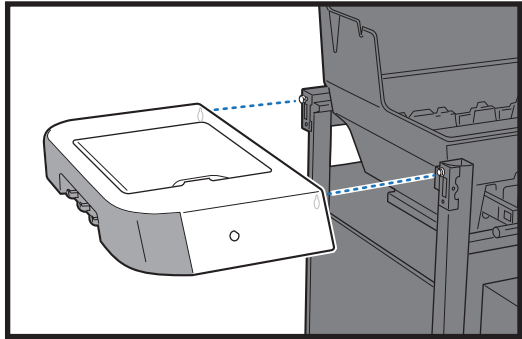
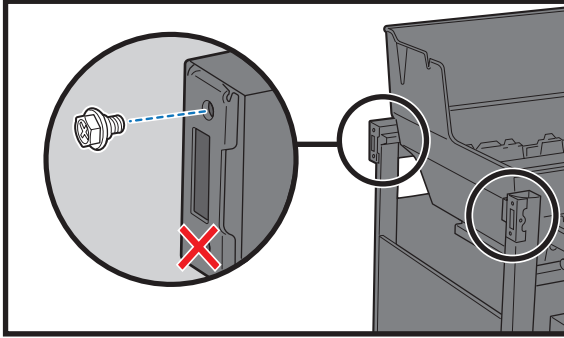
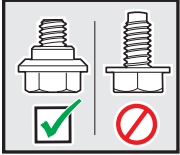
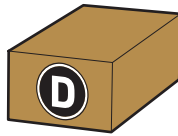
23



24



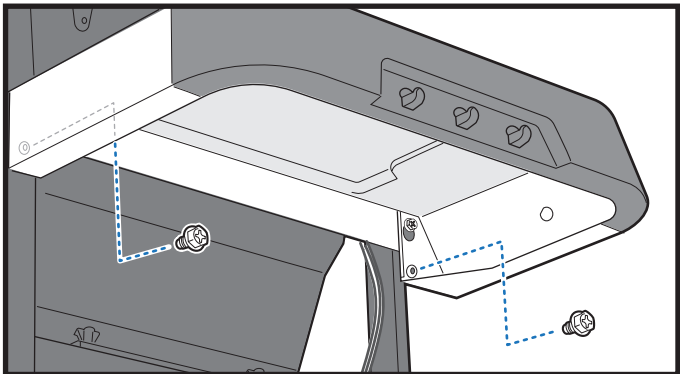
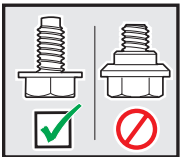
-2



25

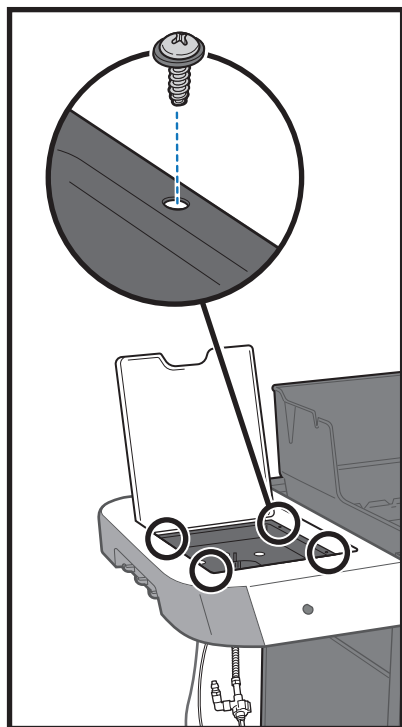
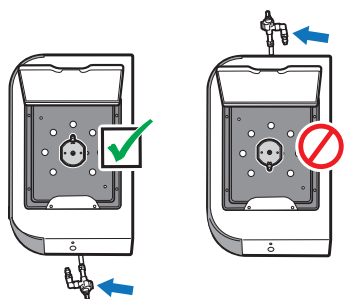
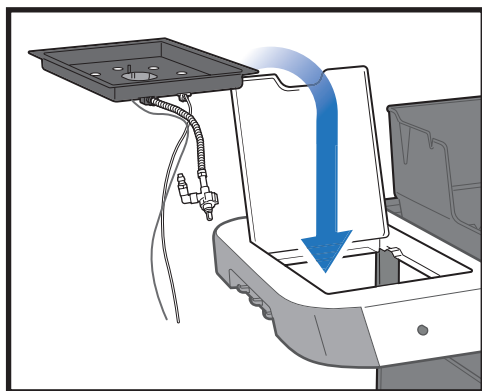
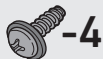


-2

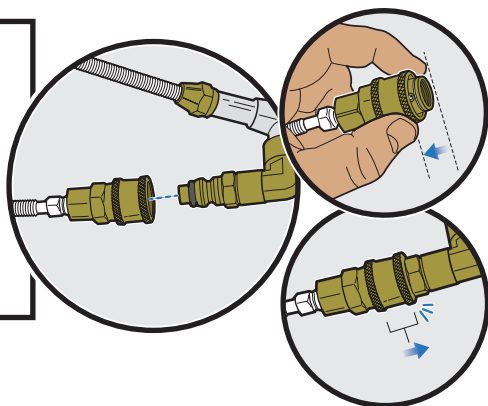
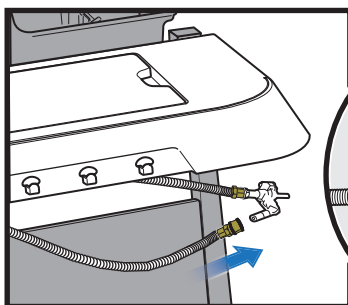




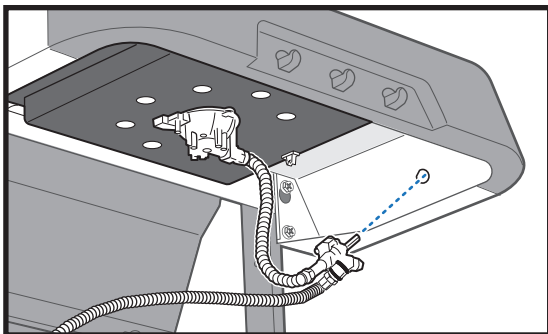
26



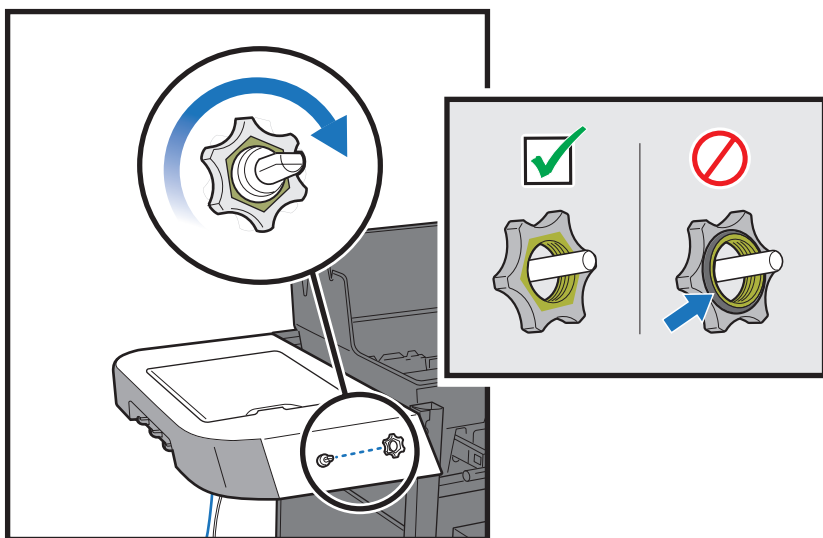
27



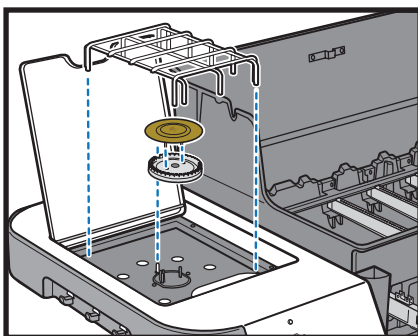
28

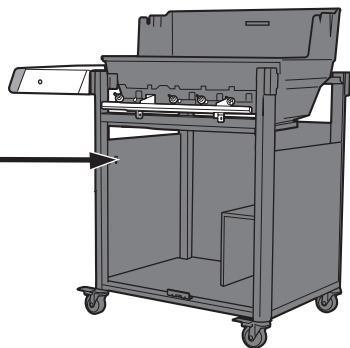
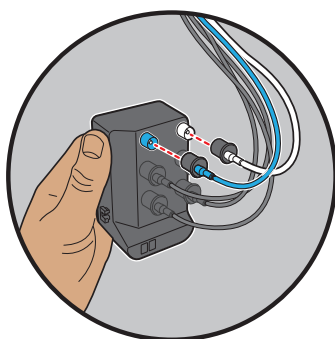
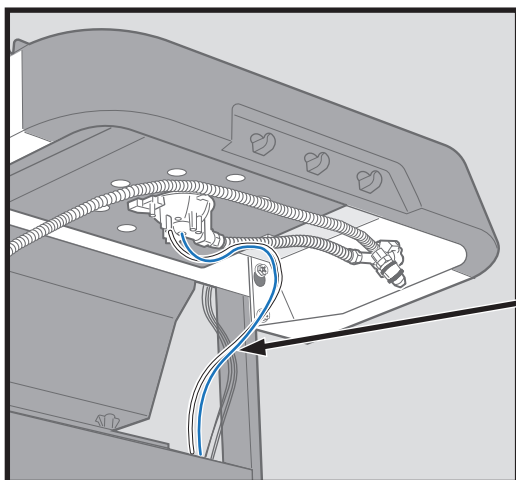


29



30

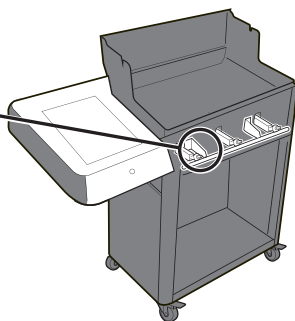
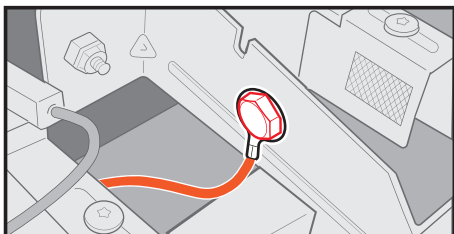
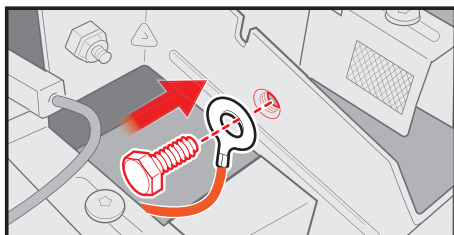
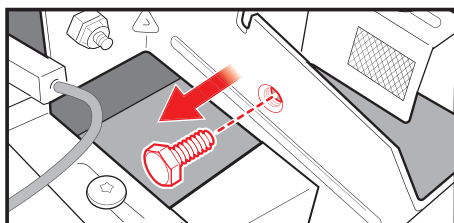
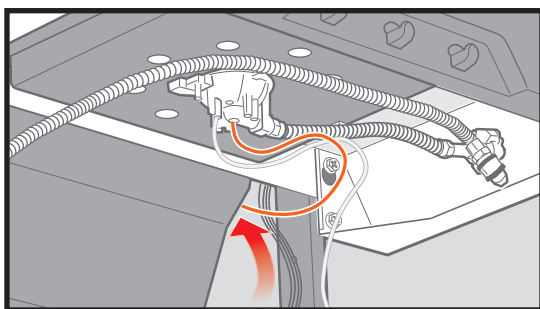




⚠ **435 MODELS ONLY:**

⚠ **SOLO MODELOS 435:**

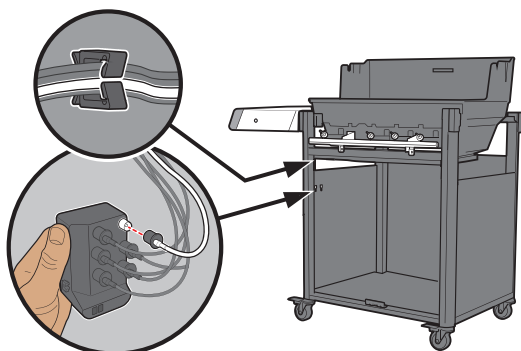
⚠ **MODÈLES 435 UNIQUEMENT :**



⚠ **435 MODELS ONLY:** Ring connector must be securely fastened to manifold with screw.

⚠ **SOLO MODELOS 435:** La terminal redonda debe fijarse con firmeza al distribuidor empleando un tornillo.

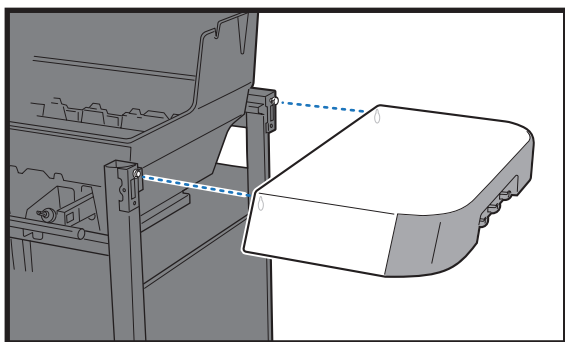
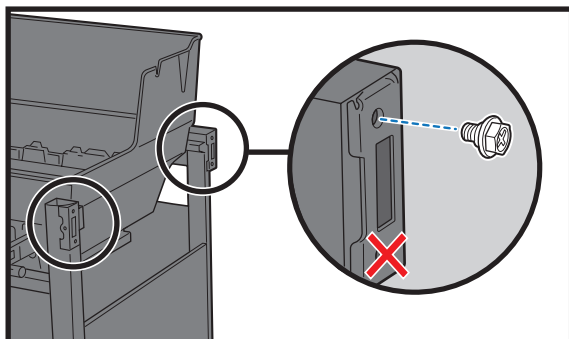
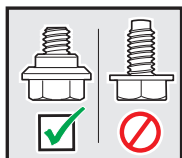
⚠ **MODÈLES 435 UNIQUEMENT :** La cosse circulaire doit être solidement fixée au collecteur à l'aide d'une vis.



33



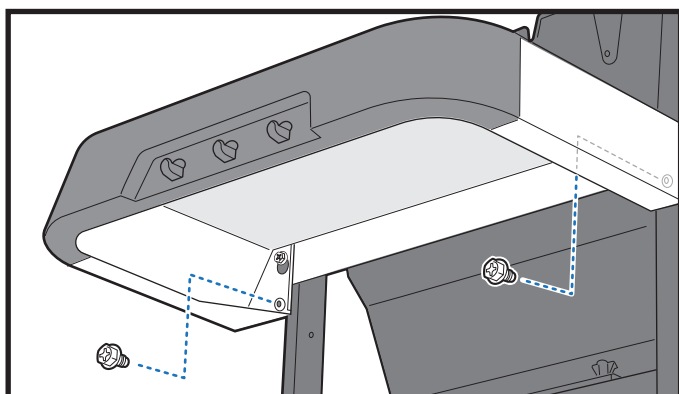
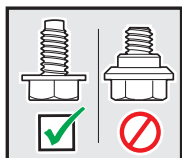
-2



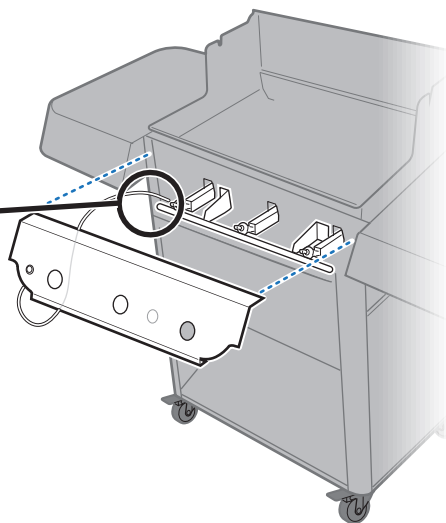
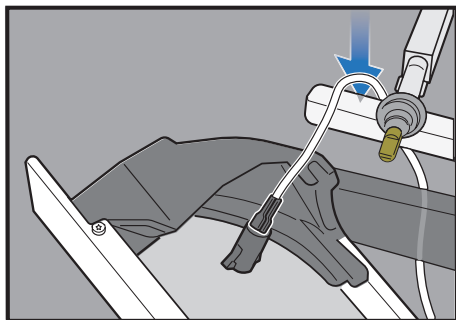
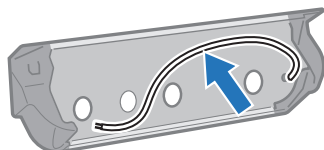
34



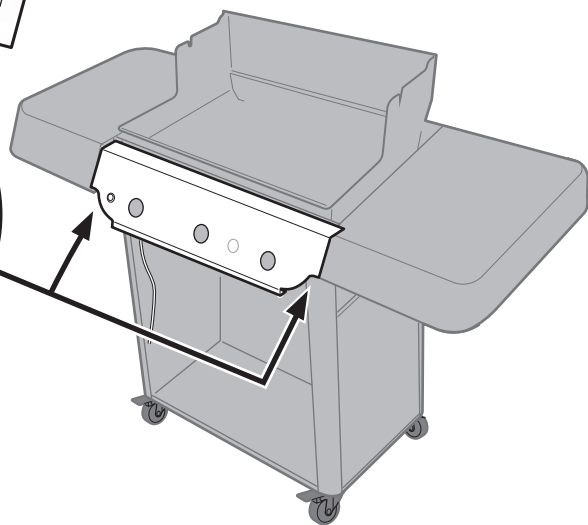
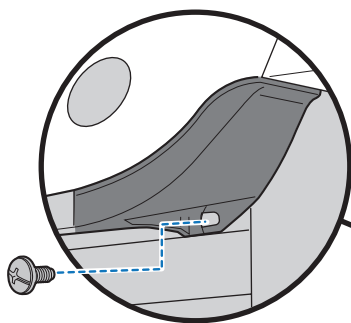
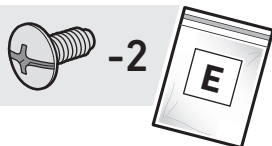
-2



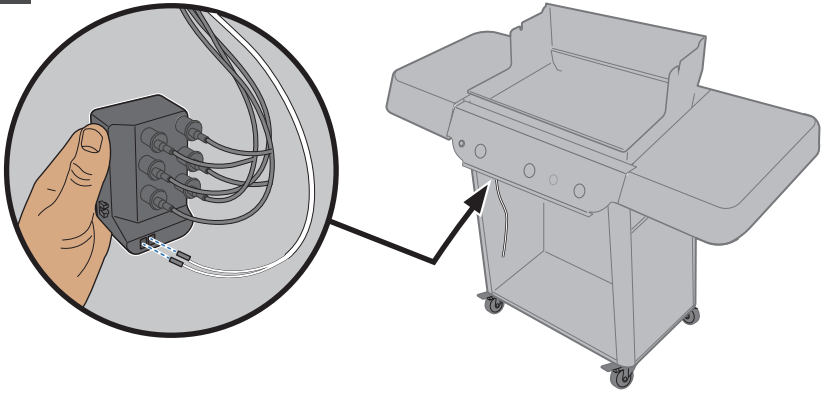
35



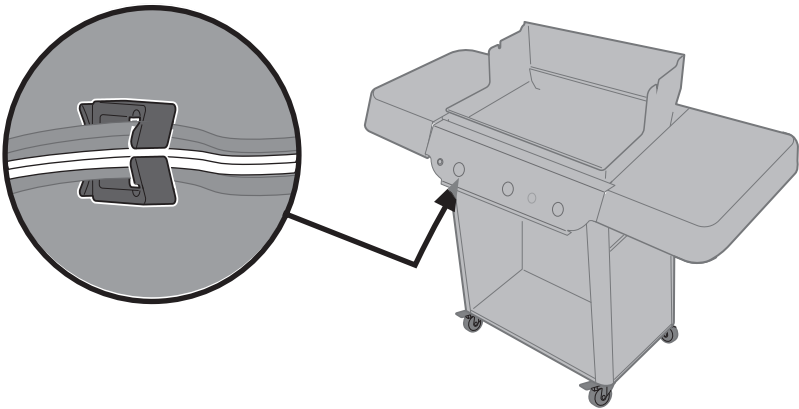
36

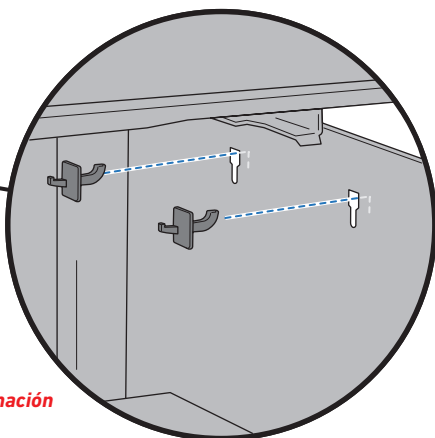
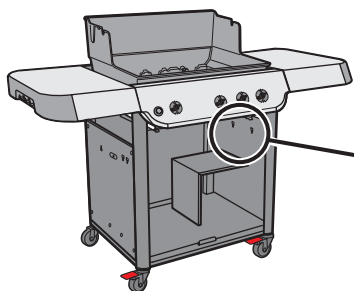
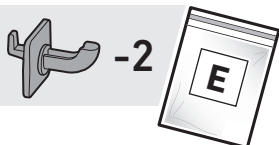


37



38

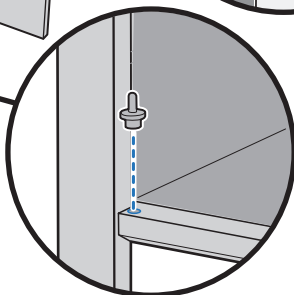
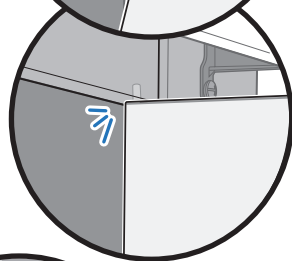
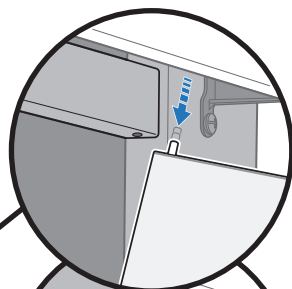
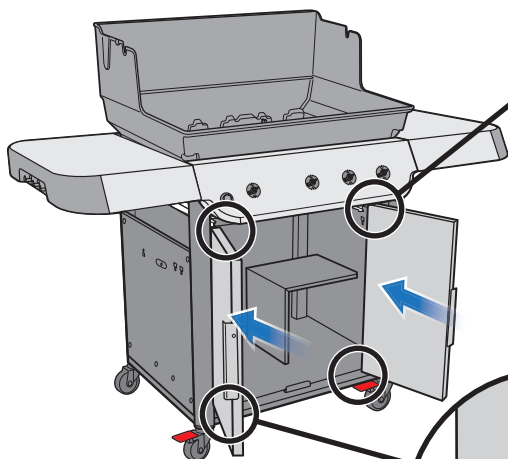


**39**

*Refer to Owner's Guide for features and usage.*

*Consulte la guía del propietario para más información acerca de las funciones y el uso.*

*Reportez-vous au manuel du propriétaire pour connaître les caractéristiques et l'utilisation.*

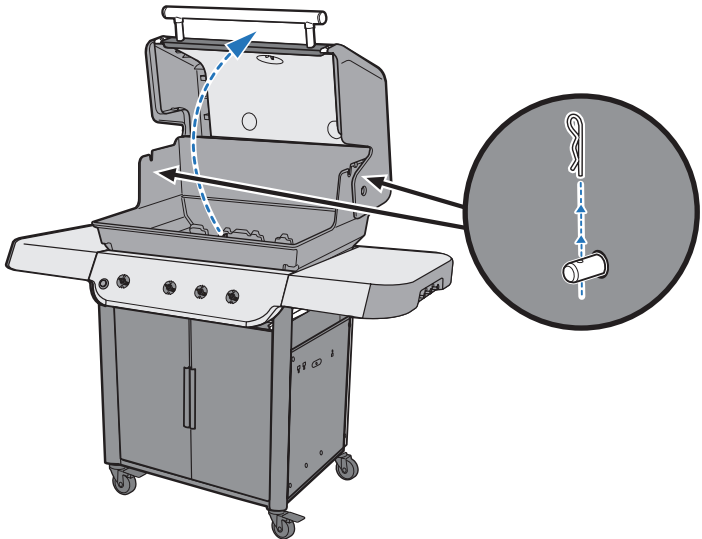
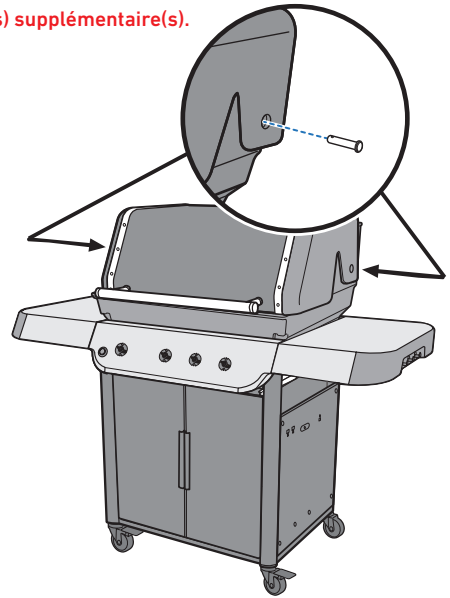
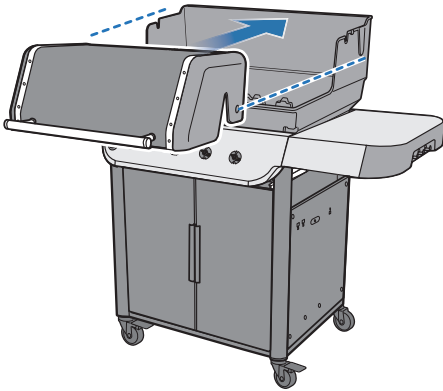
**40**



# 41



Extra fastener(s).  
Fijaciones adicionales.  
Attache(s) supplémentaire(s).

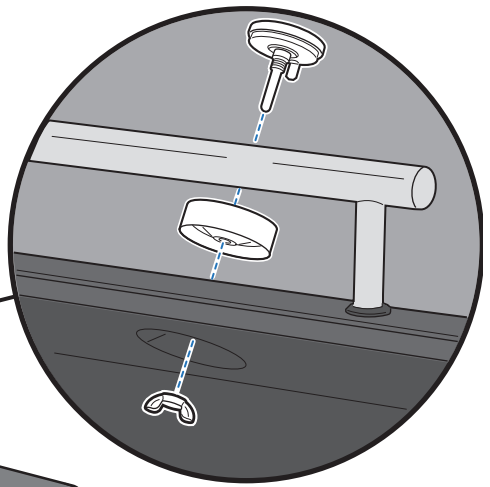
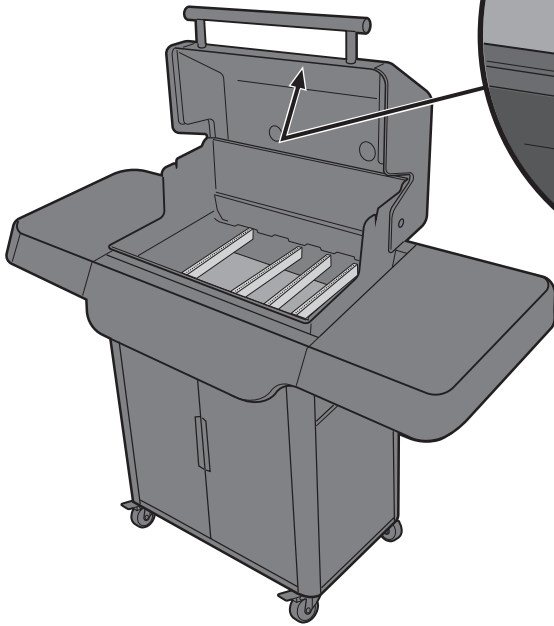


**⚠ WARNING:** Always keep lid closed when assembling or moving your grill.

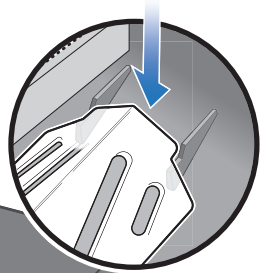
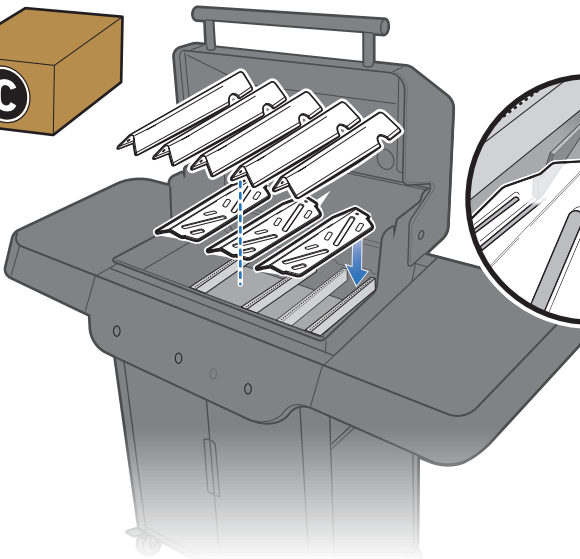
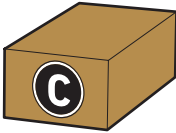
**⚠ ADVERTENCIA:** Siempre mantenga la tapa cerrada al armar o trasladar el asador.

**⚠ AVERTISSEMENT :** Gardez toujours le couvercle fermé lorsque vous assemblez ou déplacez votre barbecue.

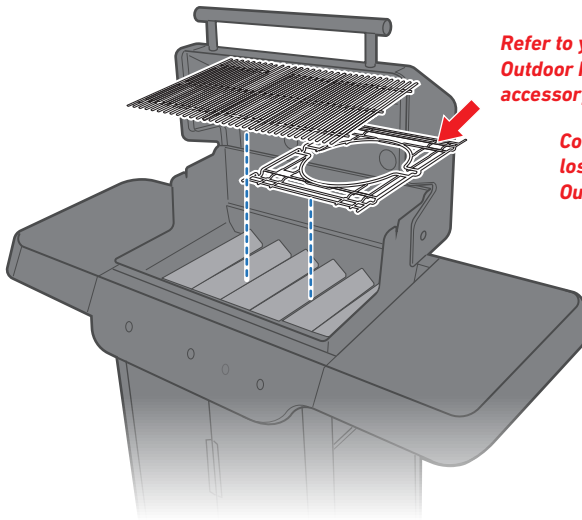
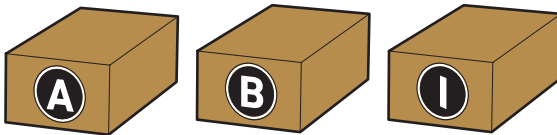
42



43



44

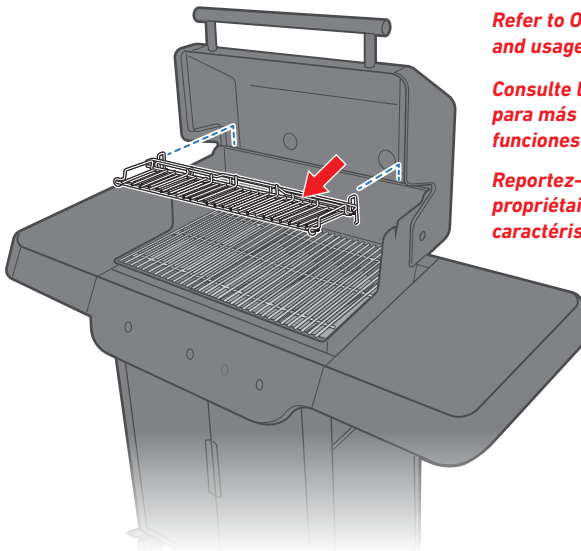


*Refer to your Weber Crafted Outdoor Kitchen Collection accessory instructions.*

*Consulte las instrucciones de los accesorios Weber Crafted Outdoor Kitchen Collection.*

*Reportez-vous aux instructions des accessoires de la Collection cuisine extérieure Weber Crafted.*

45

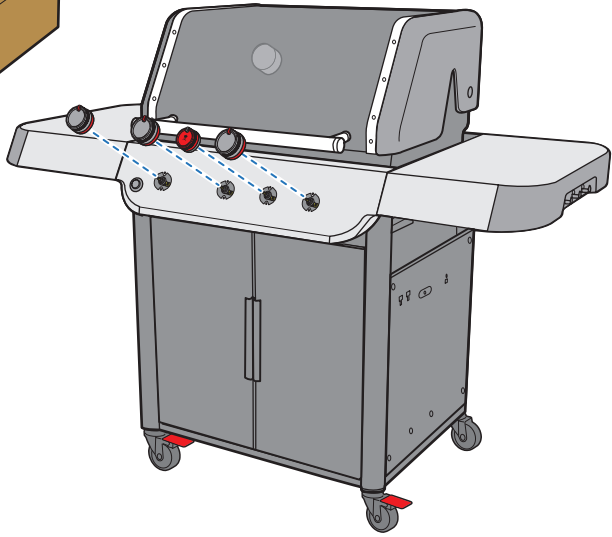


*Refer to Owner's Guide for features and usage.*

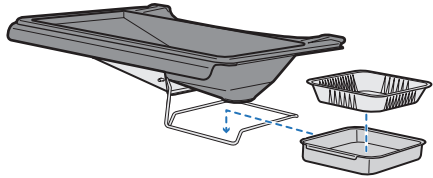
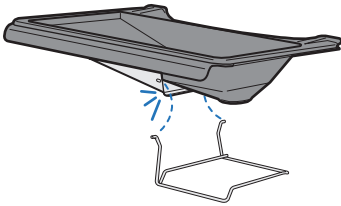
*Consulte la guía del propietario para más información acerca de las funciones y el uso.*

*Reportez-vous au manuel du propriétaire pour connaître les caractéristiques et l'utilisation.*

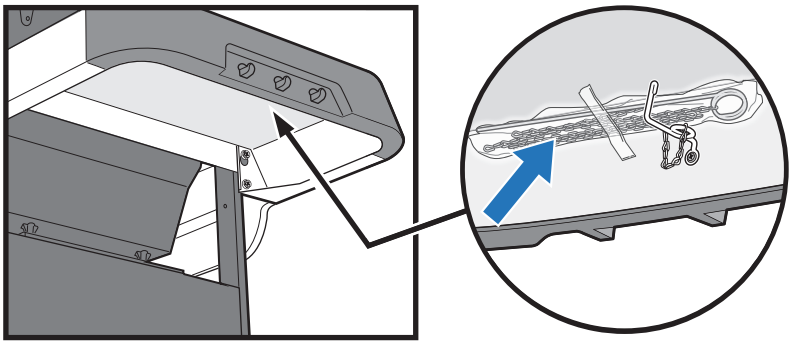
46



47



# 48

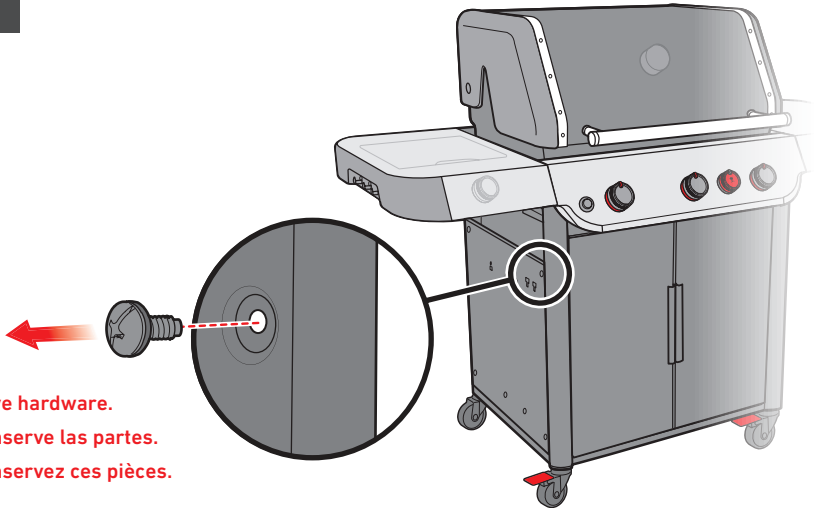


*Refer to the Troubleshooting section of your Owner's Guide for match lighting instructions.*

*Consulte la sección "Resolución de problemas" de la guía del propietario para más información sobre el encendido con un cerillo.*

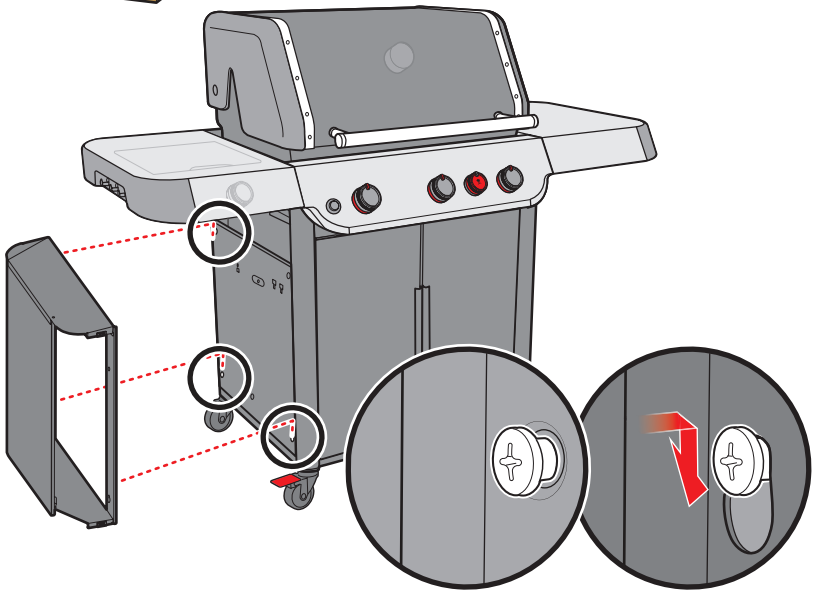
*Reportez-vous à la section Dépannage du manuel du propriétaire pour les instructions d'allumage avec des allumettes.*

# 49

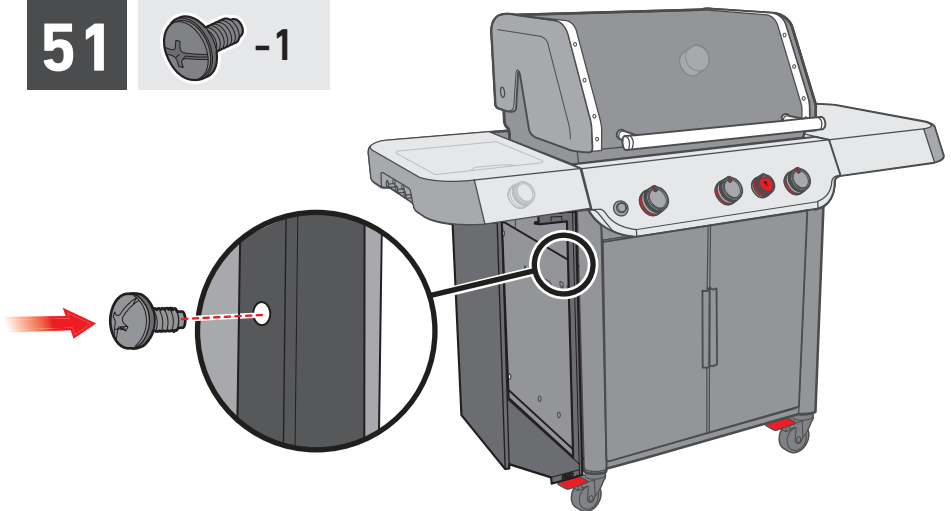


- △ Save hardware.**
- △ Conserve las partes.**
- △ Conservez ces pièces.**

50



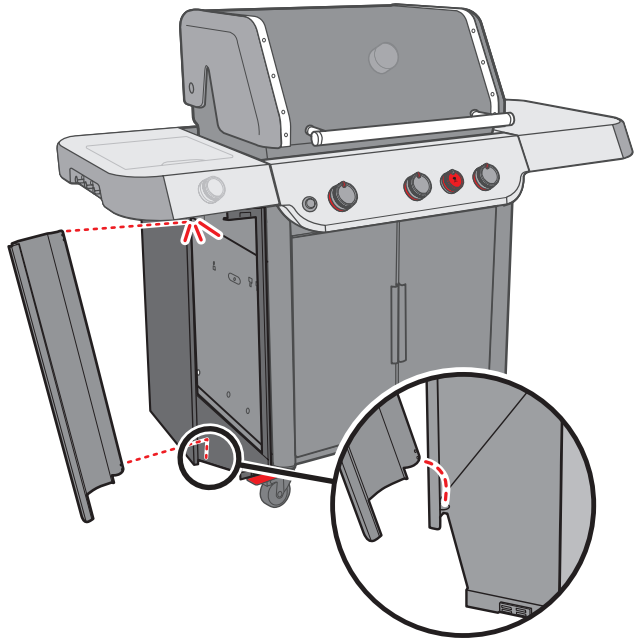
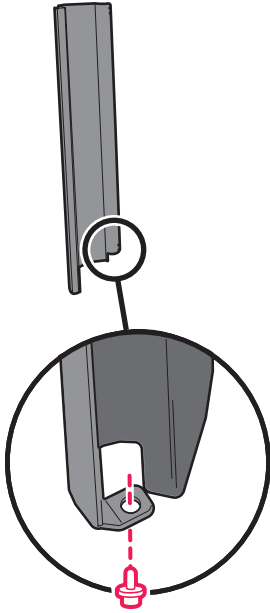
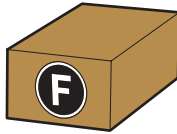
51



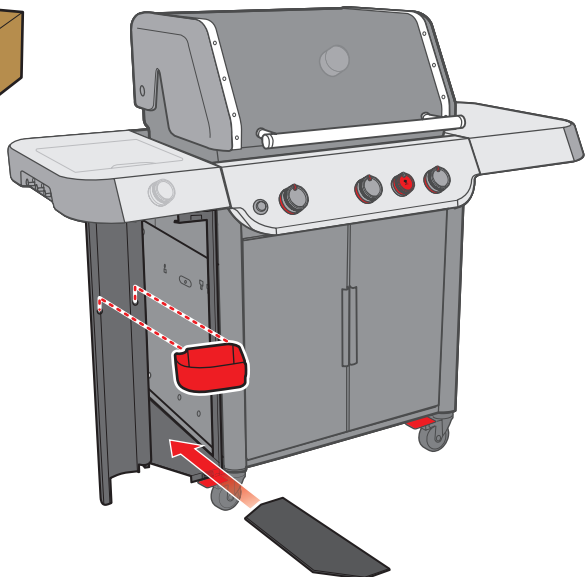
52



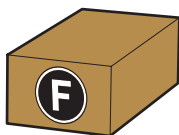
-1



53



54



*For select models only.*

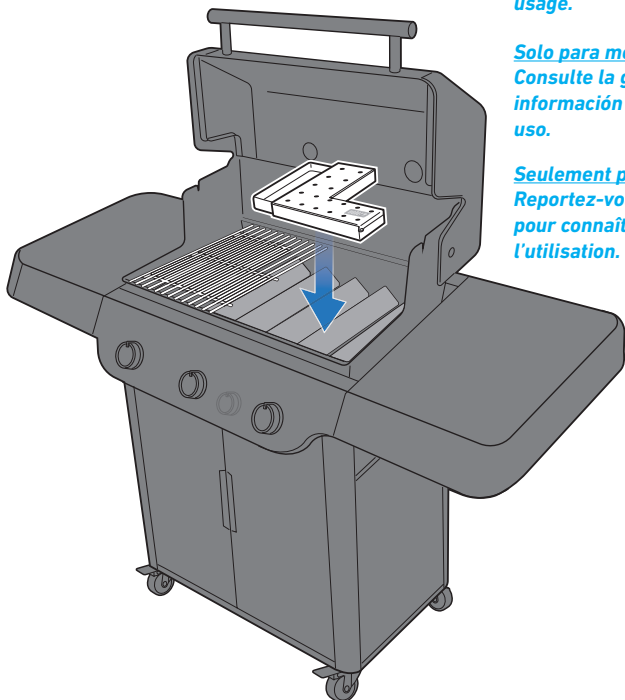
*Refer to Owner's Guide for features and usage.*

*Solo para modelos seleccionados.*

*Consulte la guía del propietario para más información acerca de las funciones y el uso.*

*Seulement pour certains modèles.*

*Reportez-vous au manuel du propriétaire pour connaître les caractéristiques et l'utilisation.*



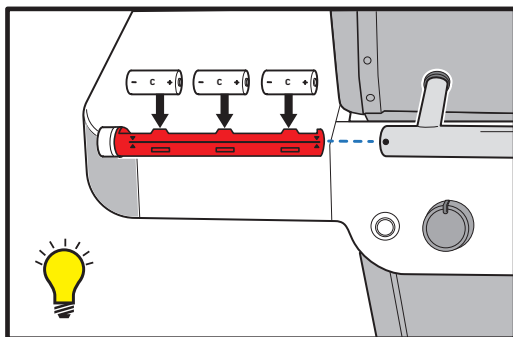
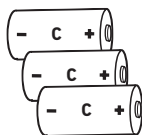
55



*For select models only.*

*Solo para modelos seleccionados.*

*Seulement pour certains modèles.*











- ⚠ Make sure all parts are assembled and all hardware is tightened before operating your grill.
- ⚠ Remove all packing material before operating your grill.

- ⚠ Antes de usar el asador, asegúrese de que todas las partes estén armadas y apretadas.
- ⚠ Retire todo el material de empaque antes de usar el asador.

- ⚠ Assurez-vous que toutes les pièces sont assemblées et que tous les éléments de fixation sont bien serrés avant d'utiliser votre barbecue.
- ⚠ Retirez tous les matériaux d'emballage avant d'utiliser votre barbecue.

## REGISTER TODAY.

Register your grill to receive exclusive WEBER content that is sure to make you the ultimate backyard hero.

## REGÍSTRATE HOY.

Registra tu asador y recibe contenidos WEBER exclusivos que seguro te convertirán en el héroe definitivo de cualquier reunión.

## ENREGISTREZ-LE AUJOURD'HUI.

Enregistrez votre barbecue pour recevoir du contenu WEBER exclusif qui fera de vous le maître incontesté de la cuisson à l'extérieur.



**U.S./EE. UU./États-Unis:**  
1-800-446-1071



**Mexico/México/Mexique :**  
01 800 0093237



**Canada/Canadá/Canada :**  
1-800-446-1071

Apple and the Apple logo are trademarks of Apple Inc., registered in the U.S. and other countries. App Store is a service mark of Apple Inc. Android and Google Play are trademarks of Google Inc.

Apple y el logotipo de Apple son marcas comerciales de Apple Inc., registradas en EE. UU. y otros países. App Store es una marca de servicio de Apple Inc. Android y Google Play son marcas comerciales de Google Inc.

Apple et le logo d'Apple sont des marques de commerce d'Apple Inc. déposées aux États-Unis et dans d'autres pays. App Store est une marque de service d'Apple Inc. Android et Google Play sont des marques de commerce de Google Inc.