



PERFORMER ASSEMBLY GUIDE

Read owner's guide before using the grill.

Lea la Guía del propietario antes de utilizar la barbacoa.

Lisez le guide d'utilisation avant d'utiliser le barbecue.

22 inch
(57 cm)

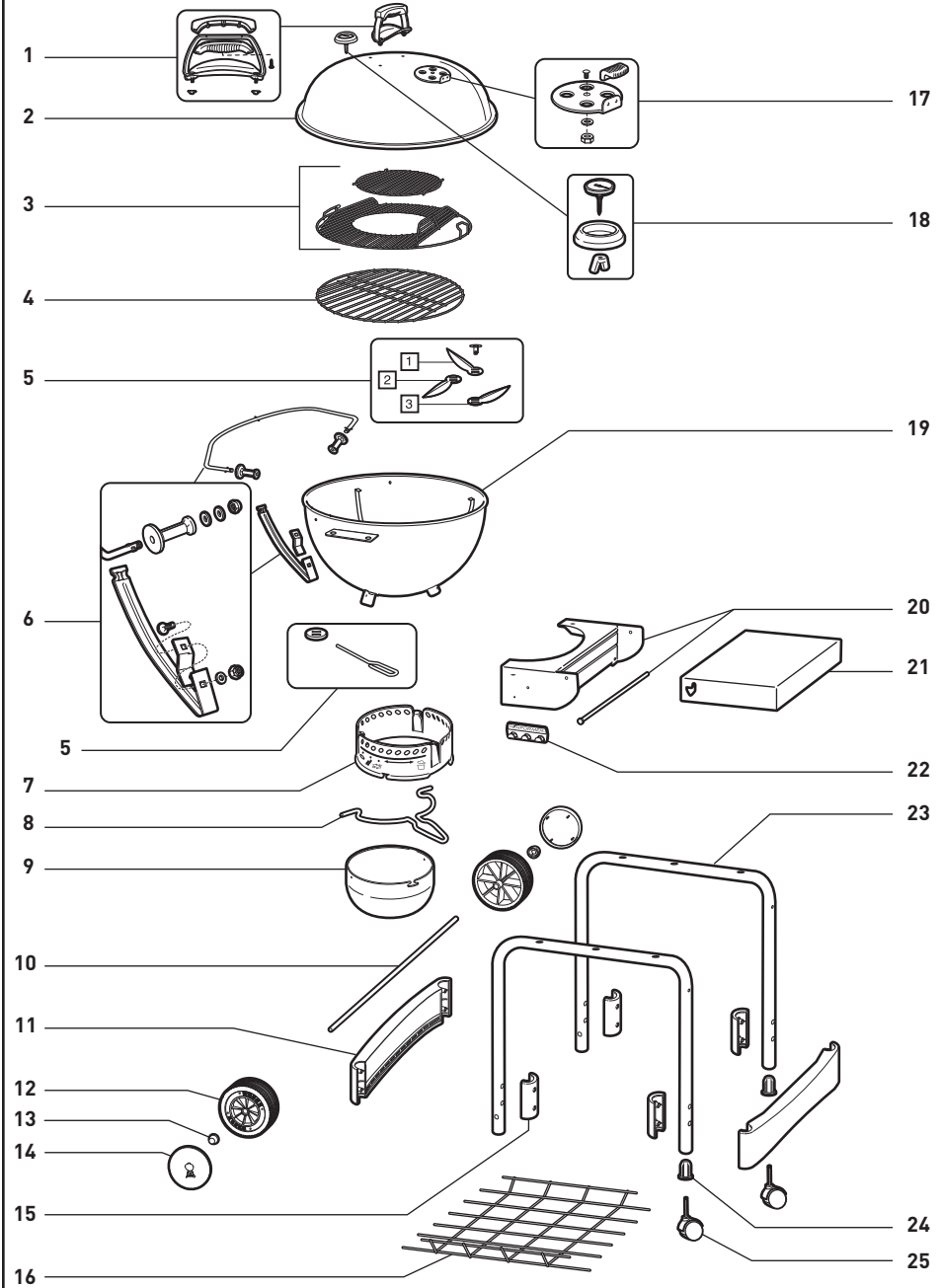


53545

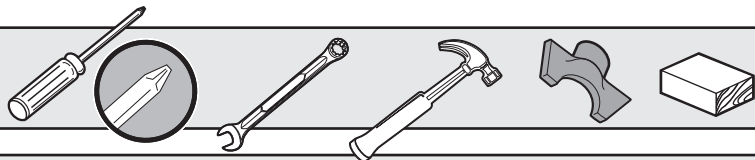
US 09/01/20

EXPLODED VIEW, DIAGRAMA DE DESPIECE, VUE ÉCLATÉE

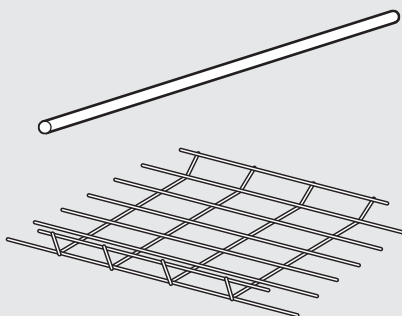
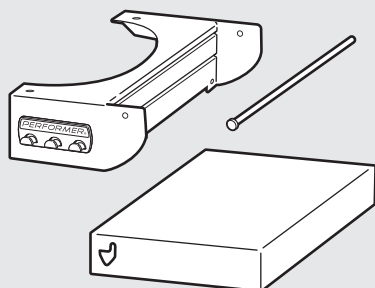
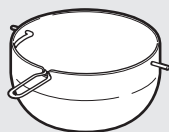
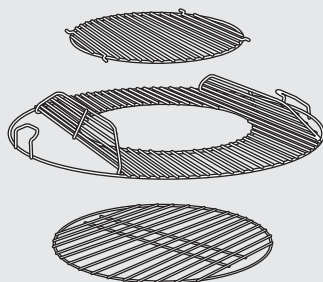
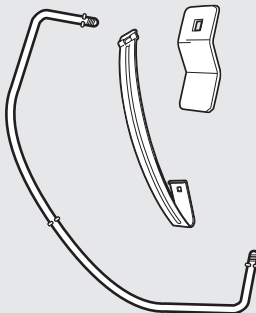
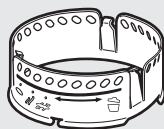
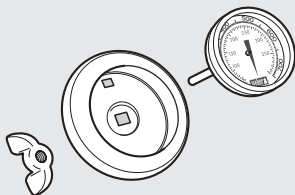
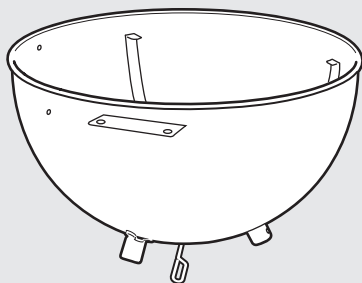
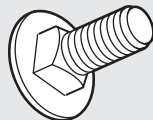
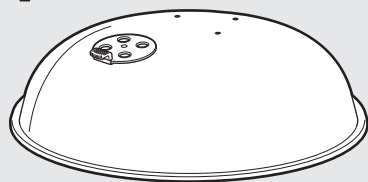
Performer_XV_US_No Gas_070920



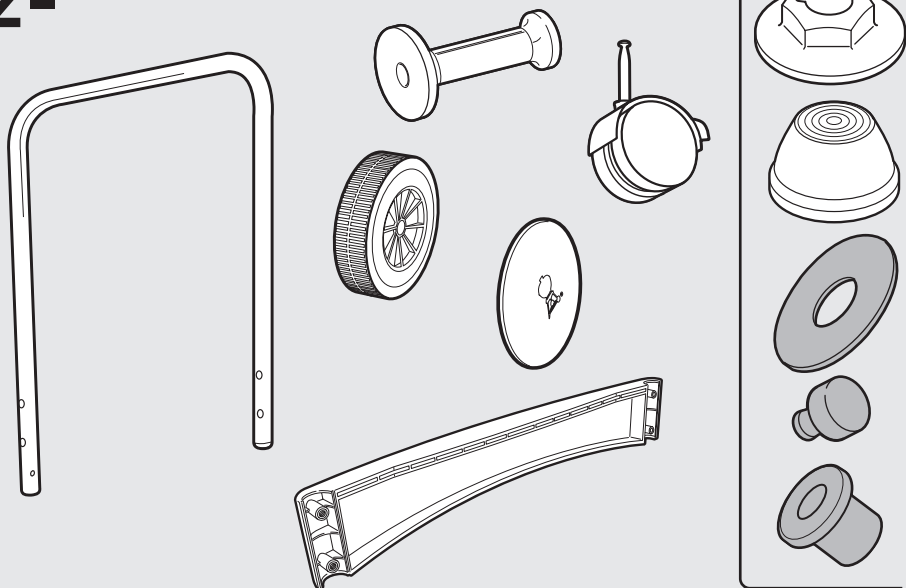
US	ESNA	FC
1. Lid Handle Assembly	1. Ensemble del asa de la tapa	1. Poignée du couvercle
2. Lid	2. Tapa	2. Couvercle
3. GBS Hinged Cooking Grate	3. GBS Rejilla de cocción con bisagras	3. GBS Grille de cuisson articulée
4. Charcoal Grate	4. Rejilla para el carbón	4. Grille foyère
5. ONE TOUCH Cleaning System	5. Sistema de limpieza ONE-TOUCH	5. Aération ONE-TOUCH
6. TUCK-AWAY Lid Holder & Lower Support Assembly	6. TUCK-AWAY Ensemble del portatapas y soporte inferior	6. TUCK-AWAY Guide-couvercle et support inférieur
7. Ash Catcher Ring	7. Aro del recolector de cenizas	7. Support de cendrier
8. Ash Catcher Handle	8. Manivela del recolector de cenizas	8. Poignée de cendrier
9. High Capacity Ash Catcher	9. Recolector de cenizas de alta capacidad	9. Cendrier
10. Axle	10. Eje	10. Axe de roues
11. Leg Frame Bracket	11. Ménsula del marco de las patas	11. Barre transversale de châssis
12. Wheel	12. Rueda	12. Roue
13. Hub Cap	13. Tapa del cubo	13. Fixation de roue
14. Wheel Cover	14. Tapa de la ruedar	14. Cache-roue
15. Leg Frame Bracket Clamp	15. Abrazadera de la ménsula del marco de las patas	15. Bride de barre transversale
16. Bottom Rack	16. Rejilla inferior	16. Étagère grillagée
17. Lid Damper Assembly	17. Ensemble del regulador de aire de la tapa	17. Clapet ventilation couvercle
18. Thermometer Assembly	18. Ensemble del termómetro	18. Thermomètre
19. Bowl	19. Tazón	19. Cuve
20. Fold-Down Assembly	20. Ensemble plegable	20. Ensemble rabattable vers le bas
21. Fold-Down Table	21. Mesa lateral	21. Tablette latérale rabattable vers le bas
22. Tool Holder	22. Portaherramientas	22. Porte-accessoires
23. Leg Frame	23. Pata tipo marco	23. Châssis en U
24. Caster Insert	24. Insertos para las ruedas locas	24. Supports de roulette
25. Locking Caster	25. Ruedas locas	25. Roulette à frein



1-



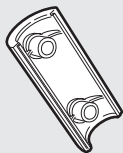
2-



3-



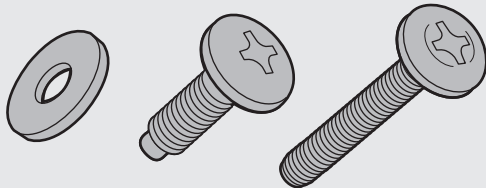
4-



5-



8-

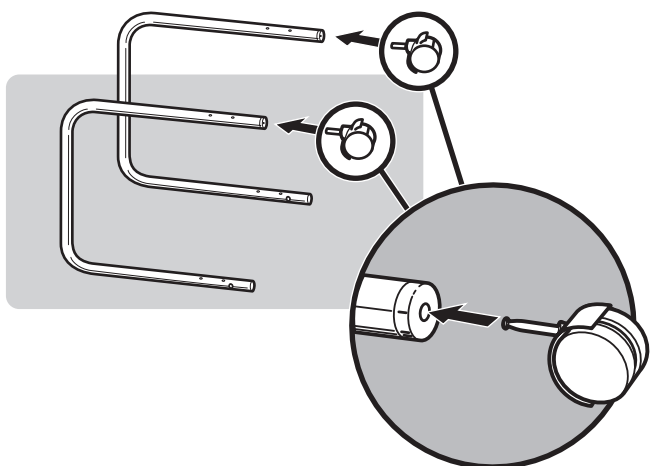


US Download the free BILT app for 3D step-by-step instructions.

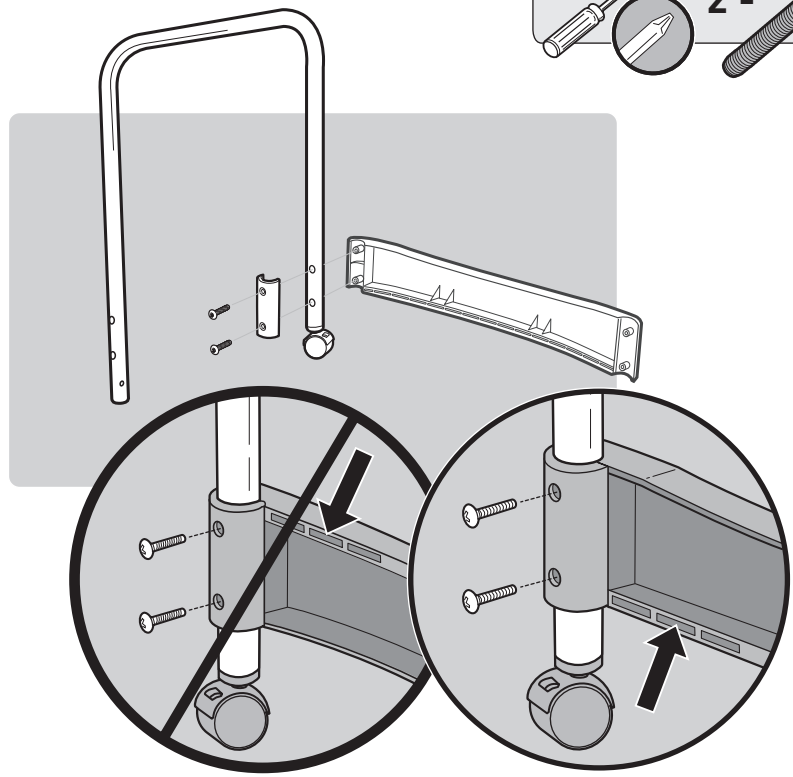
es Descargue gratis la app BILT para recibir instrucciones paso a paso en 3D.

fr Téléchargez l'appli gratuite BILT qui vous expliquera le montage étape par étape en 3D.

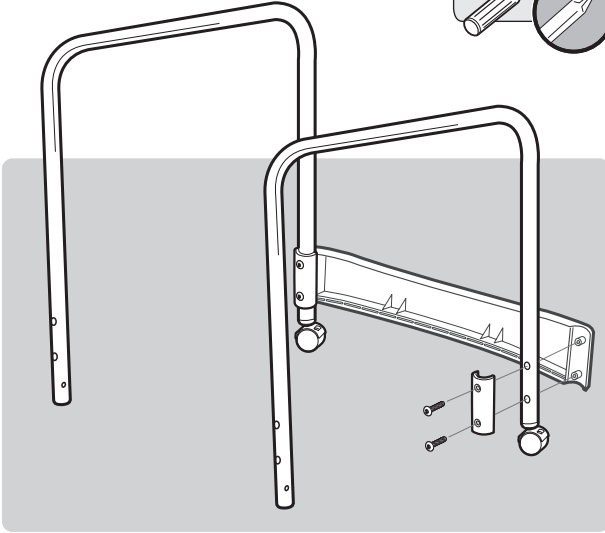
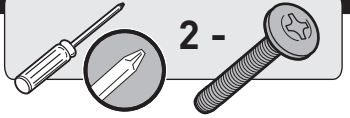
1



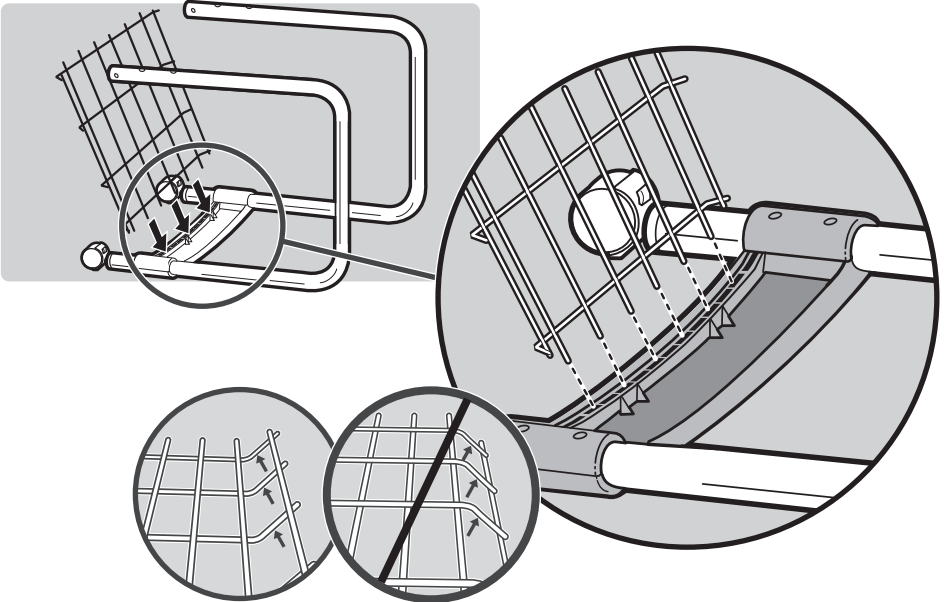
2



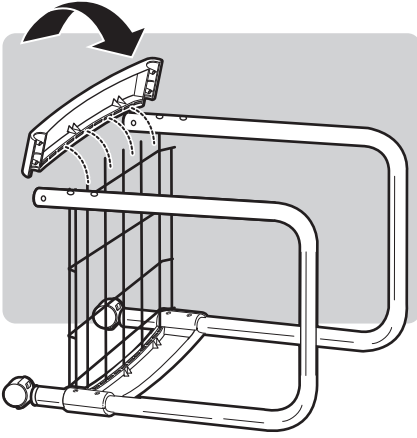
3



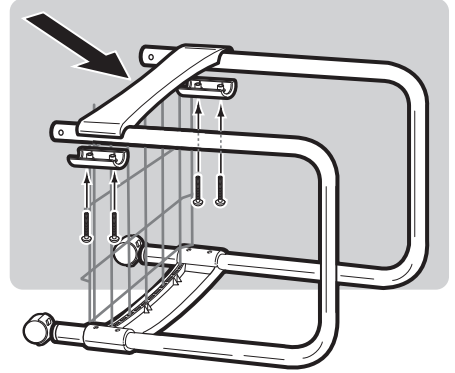
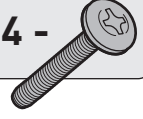
4



5



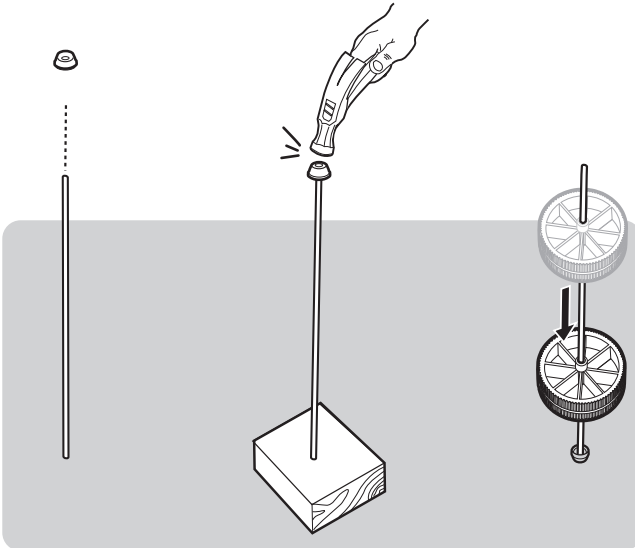
4 -



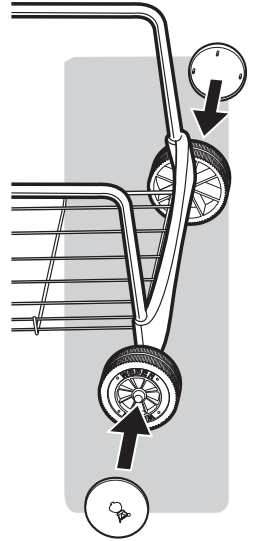
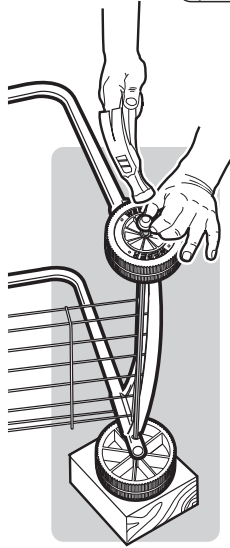
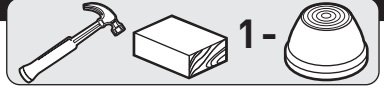
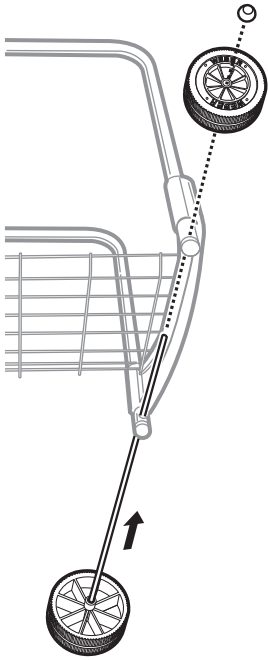
6



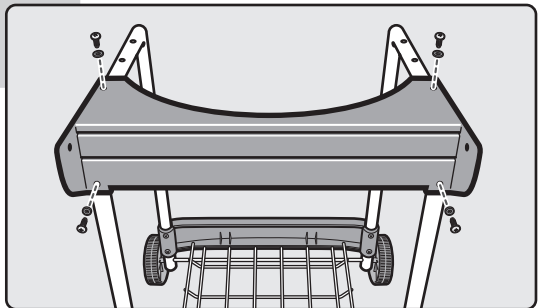
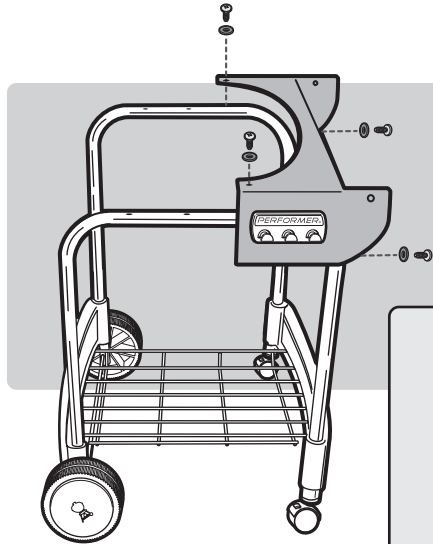
1 -



7

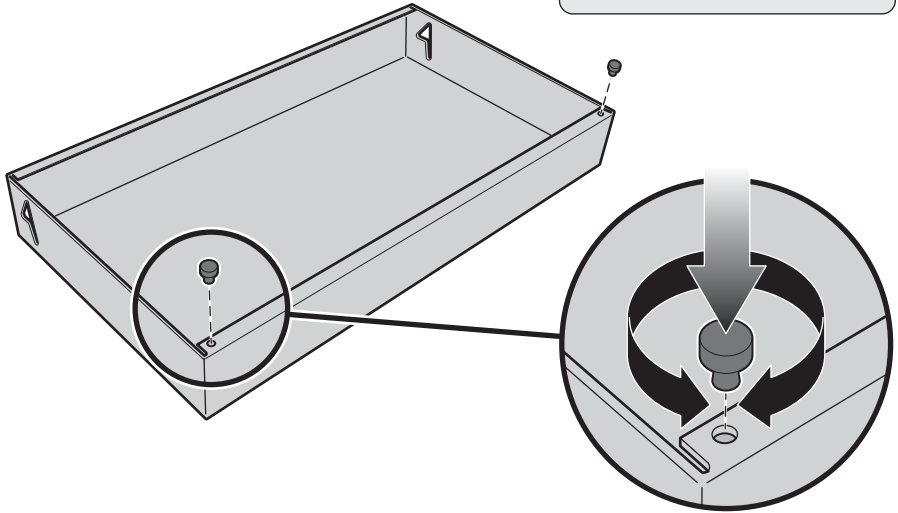


8




9

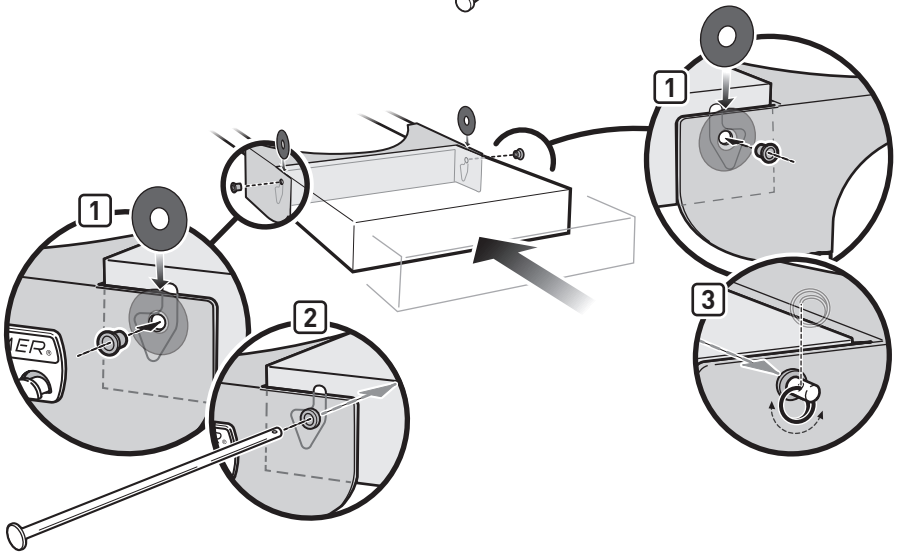
2 - 

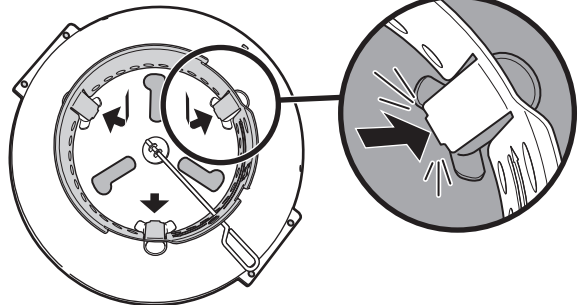
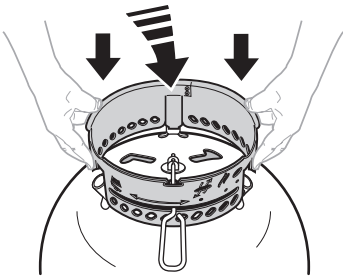
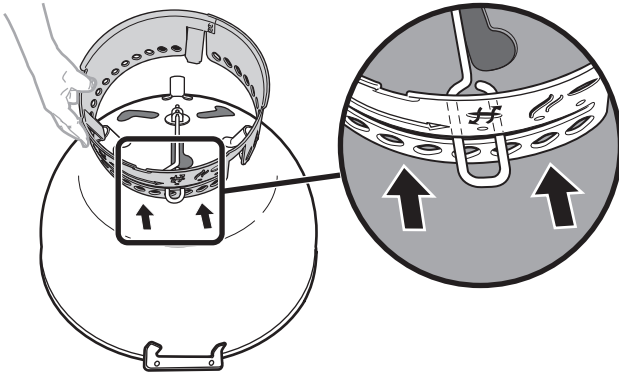
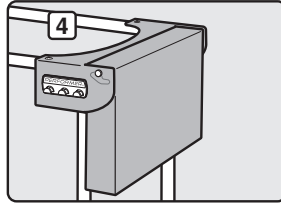
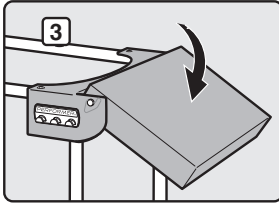
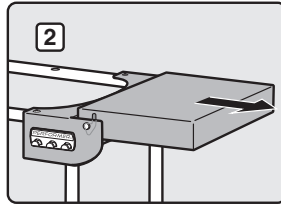
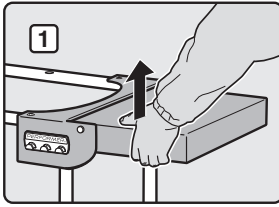


10

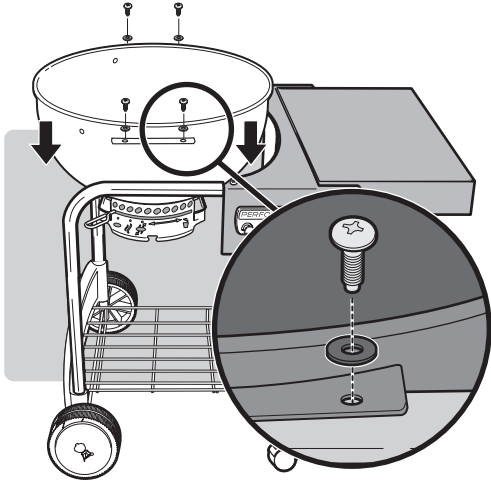
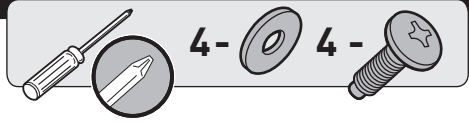
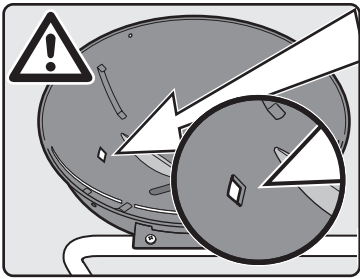
1 - 

2 -  

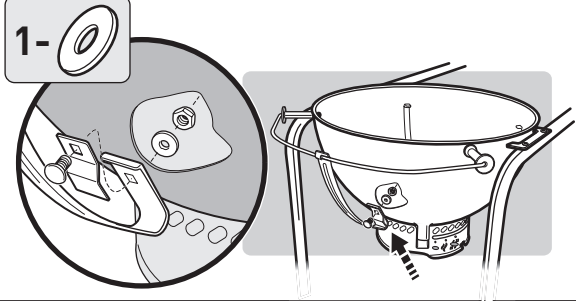
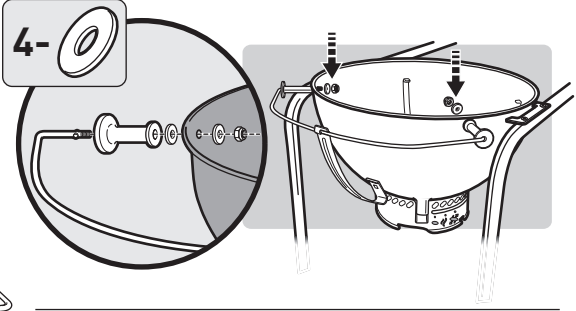
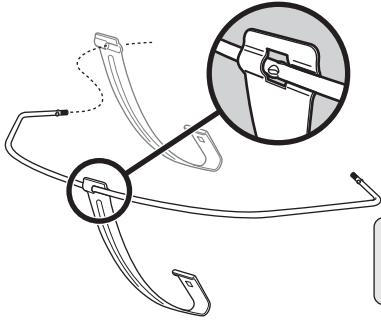
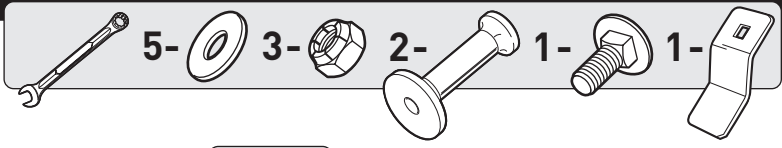




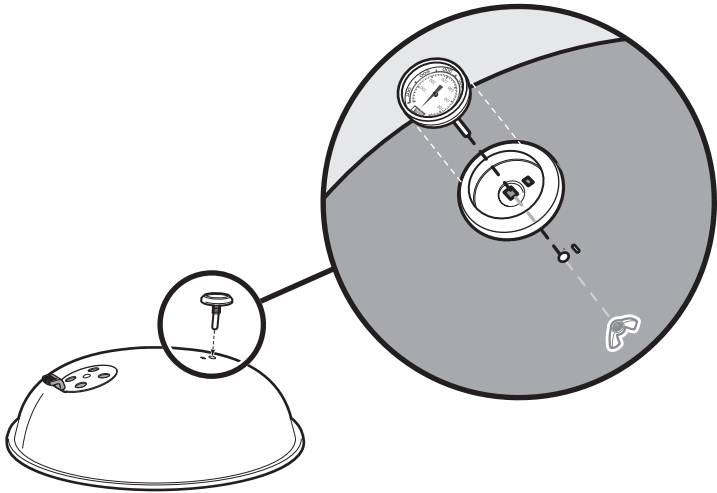
13



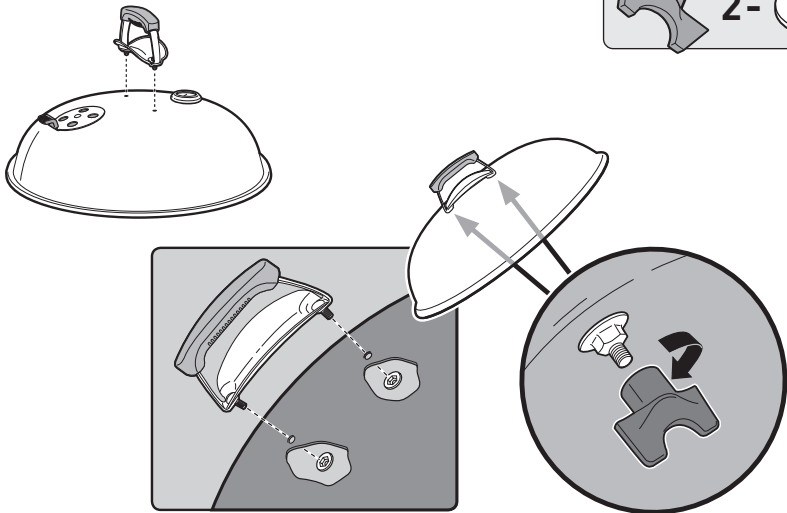
14



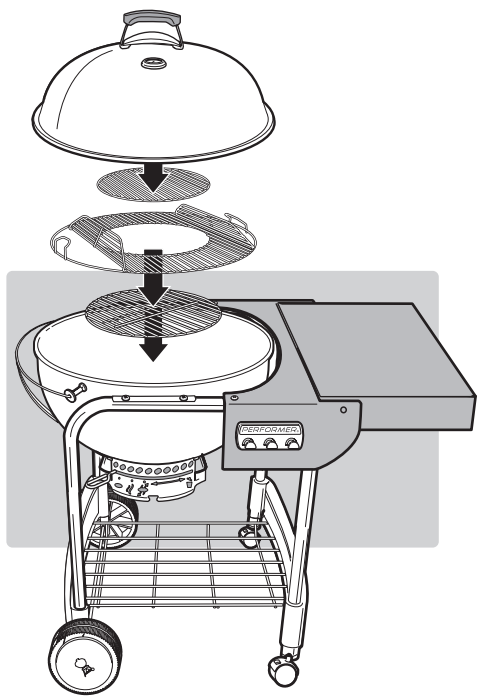
15

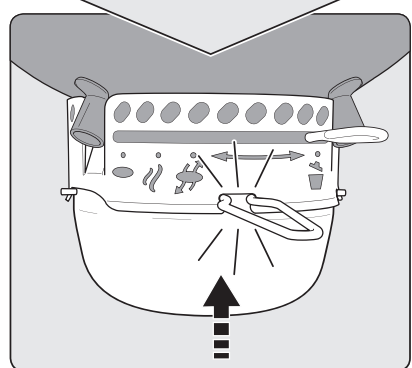
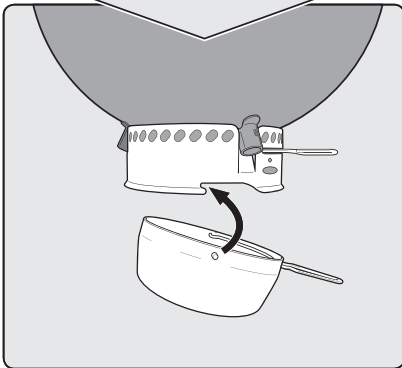
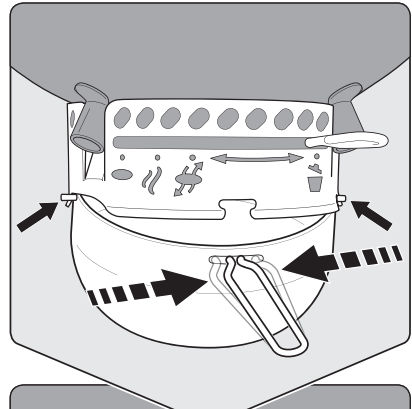
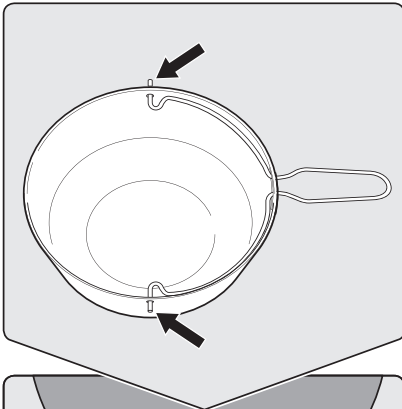
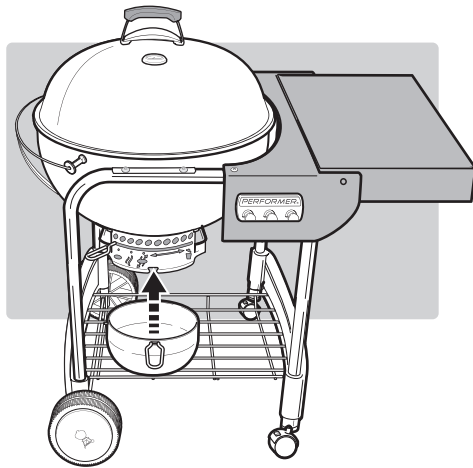


16



- US ⚠ DO NOT OVER TIGHTEN.
- ESMA ⚠ NO APRIETE.
- FC ⚠ NE PAS TROP SERRER.



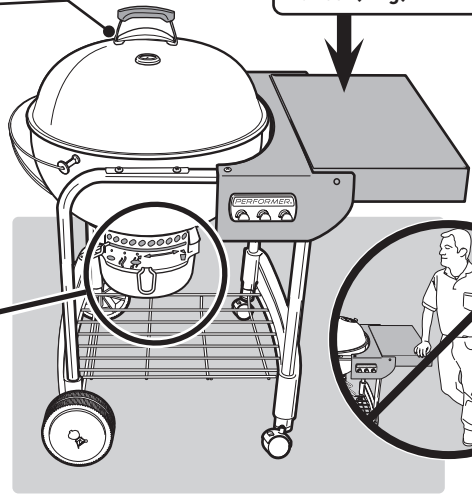
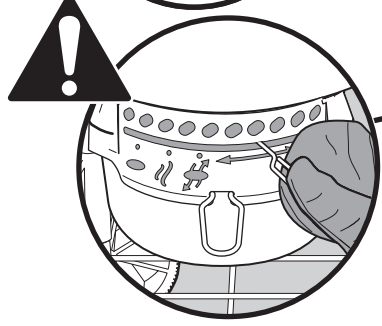
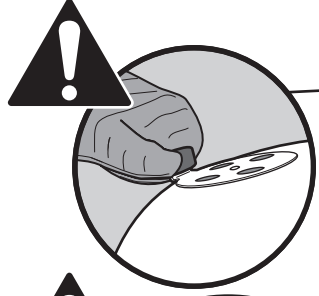


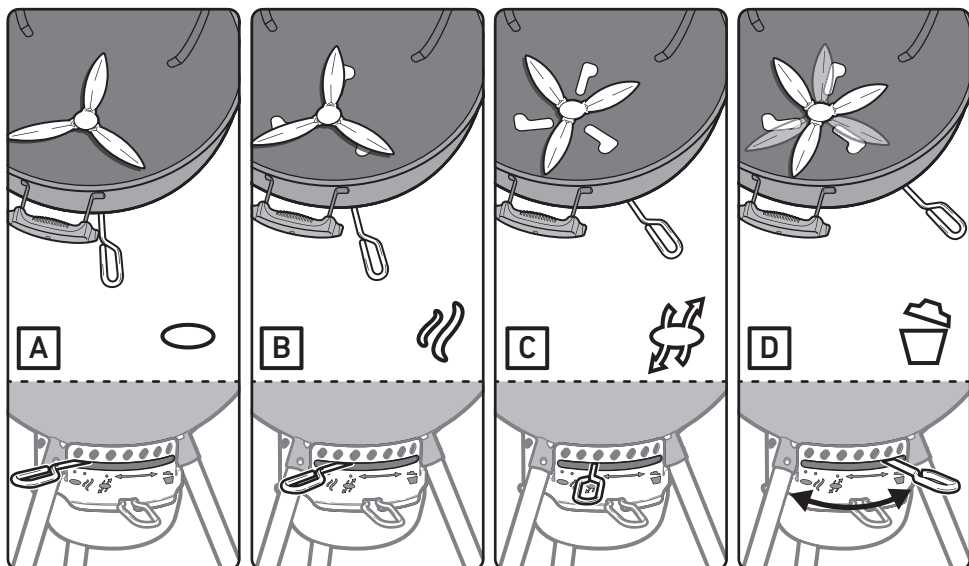


US
Maximum Table Load:
20 lbs. (9Kg)

ES/NA
Carga Máxima en la
Tabla: 20 lbs. (9Kg)

FC
Charge Maximale sur
le Plan de Travail :
20 lbs. (9Kg)





US A - Vents closed B - Smoking position C - Vents open D - Clear ashes

⚠ **WARNING:** When using liquid starters always check ash catcher before lighting. Fluid can collect in the ash catcher and could ignite, resulting in a fire below the bowl. Remove any starting fluid from the ash catcher before lighting charcoal.

ESNA A: Ventilás cerradas B: Posición de ahumado C: Ventilás abiertas D: Vaciado de cenizas

⚠ **ADVERTENCIA:** Revise siempre el cenicero antes de encender el carbón usando líquido de encendido. Puede acumularse líquido en el cenicero y arder, causando un incendio debajo del cuerpo del asador. Limpie el líquido de encendido acumulado en el cenicero antes de encender el carbón.

FC A - Clapets d'aération fermés B - Position de fumage C - Clapets d'aération ouverts D - Nettoyez les cendres

⚠ **AVERTISSEMENT :** Quand vous utilisez des liquides d'allumage, vérifiez toujours le cendrier avant d'allumer. Le liquide peut s'accumuler dans le cendrier et s'enflammer, ce qui peut provoquer un incendie sous la cuve. Retirez tout le liquide d'allumage du cendrier avant d'allumer le charbon.



Weber-Stephen Products LLC
www.weber.com