



GO-ANYWHERE ASSEMBLY GUIDE

Read owner's guide before using the grill.

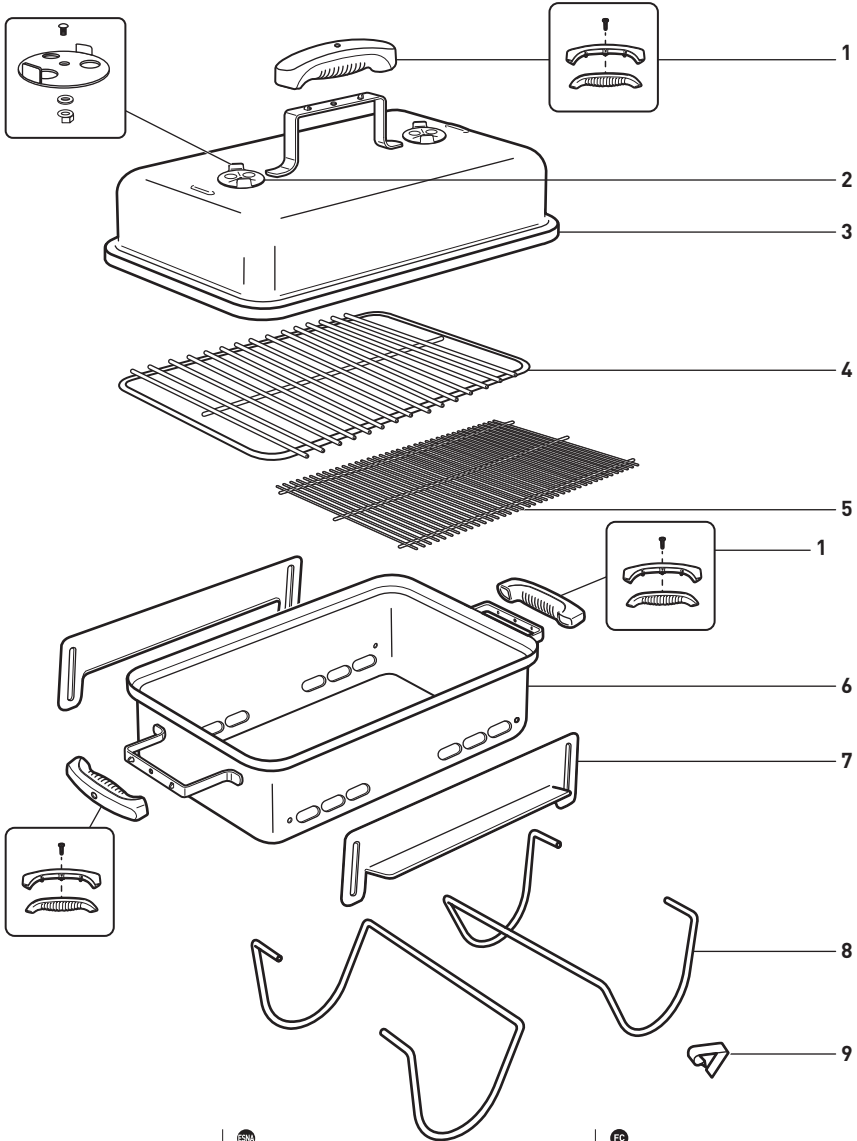
Lea la guía del usuario antes de usar el asador.

Lisez le guide d'utilisation avant d'utiliser le barbecue.



54230

US 01/16/19



US

1. Handle Assembly
2. Lid Damper Assembly
3. Lid
4. Cooking Grate
5. Charcoal Grate
6. Bowl
7. Bowl Vent Assembly
8. Leg
9. Leg Clip

ES

1. Conjunto de la agarradera
2. Conjunto del amortiguador de la tapa
3. Tapa
4. Rejilla para cocinar
5. Rejilla de carbón
6. Tazón
7. Conjunto de ventila del tazón
8. Pata
9. Clip de la pata

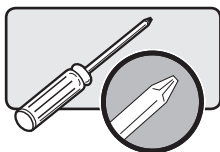
FR

1. Ensemble de poignée
2. Ensemble d'aération du couvercle
3. Couvercle
4. Grille de cuisson
5. Panier de briquettes
6. Bol
7. Ensemble d'évent du bol
8. Patte
9. Clip de patte

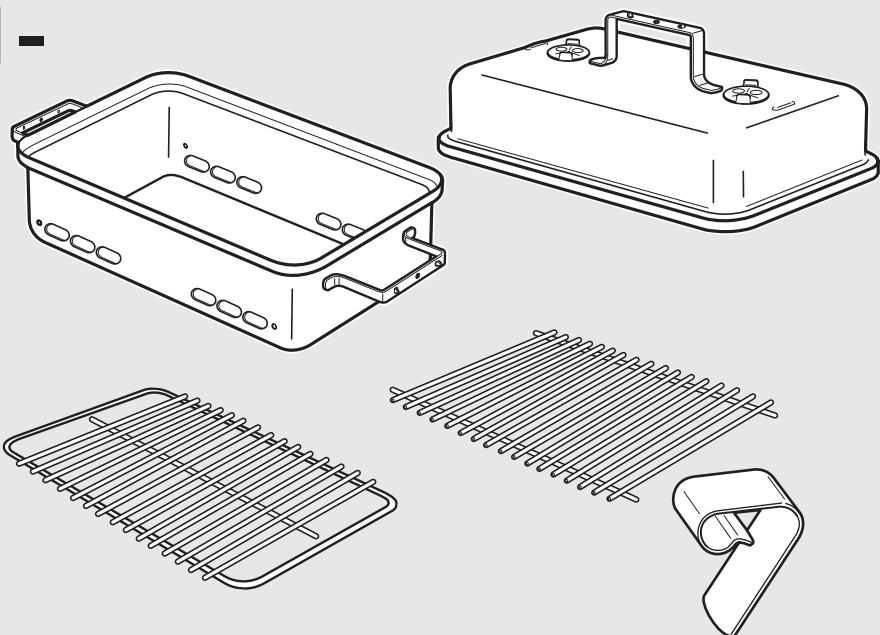
US Download the free BILT app for 3D step-by-step instructions.

esMX Descargue gratis la app BILT para recibir instrucciones paso a paso en 3D.

frCA Téléchargez l'appli gratuite BILT qui vous expliquera le montage étape par étape en 3D.



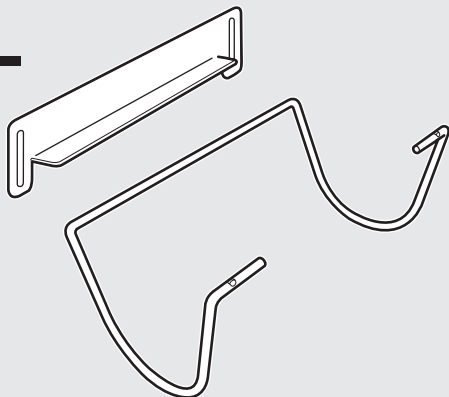
1-



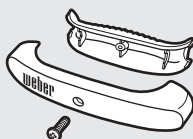
4-

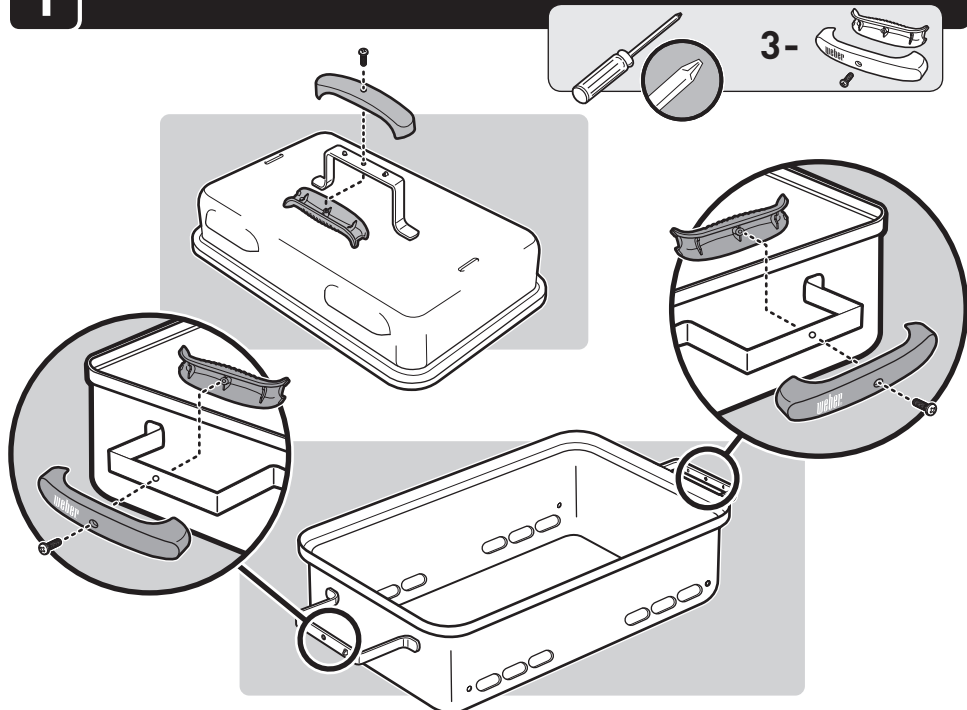
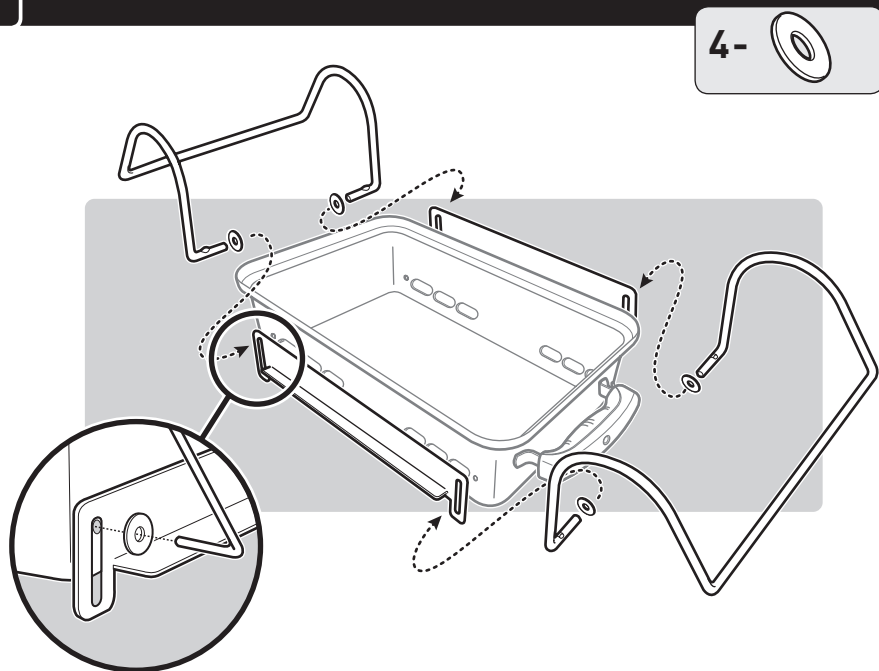


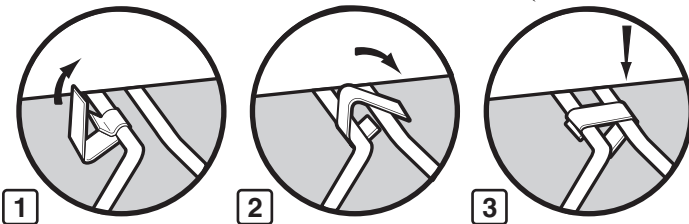
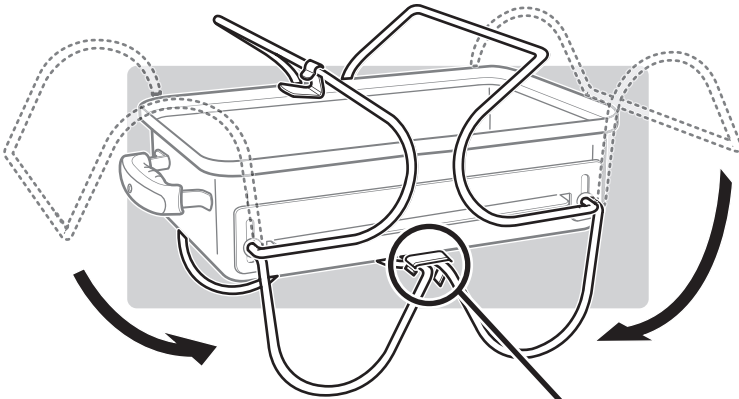
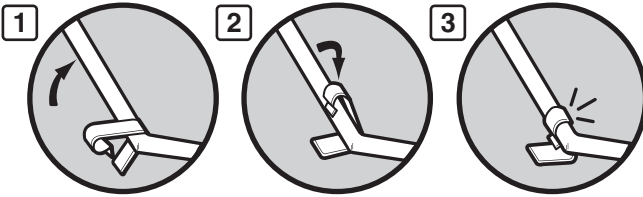
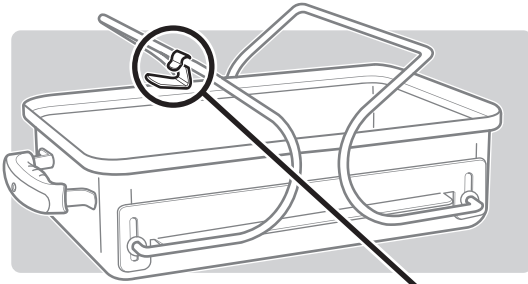
2-

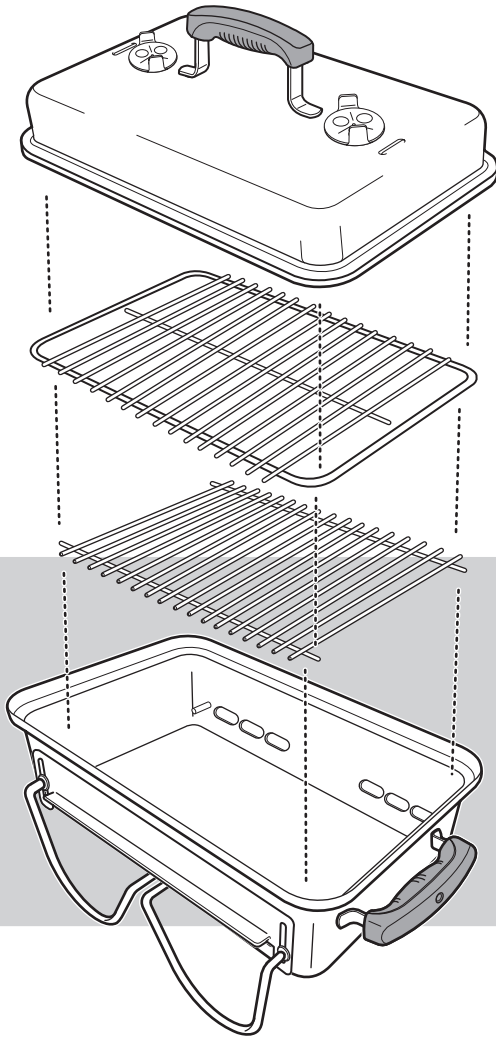


3-

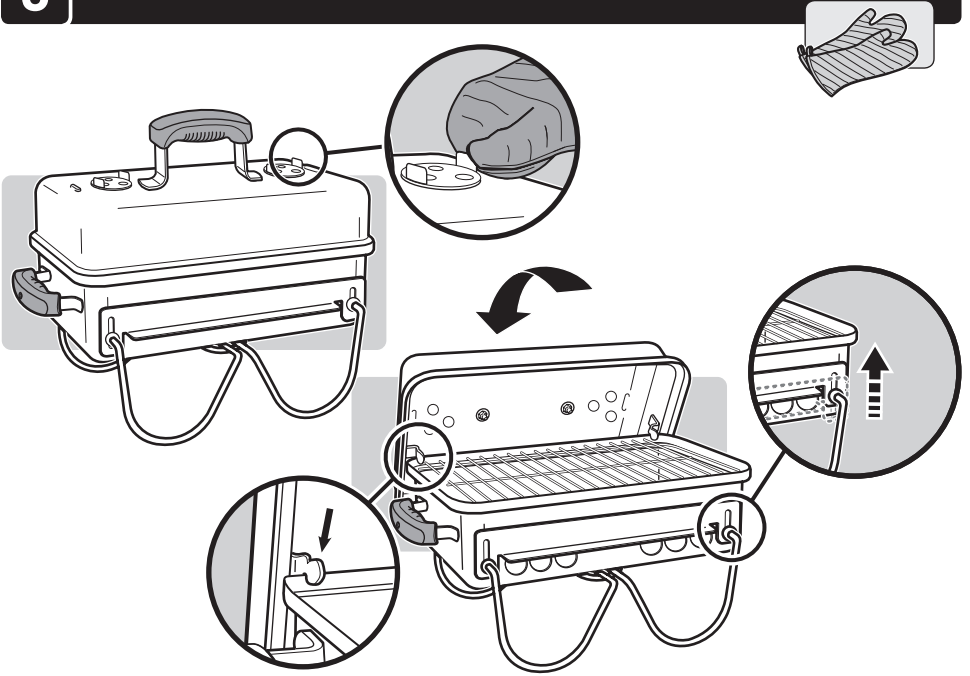


1**2**

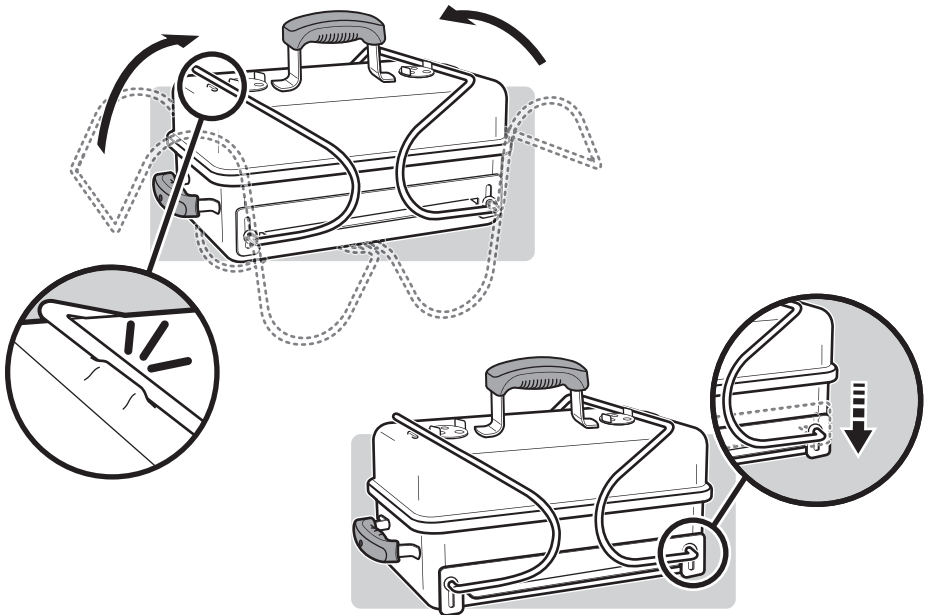




5



6





Weber-Stephen Products LLC
www.weber.com