

# GENESIS II

E-315



## ASSEMBLY GUIDE

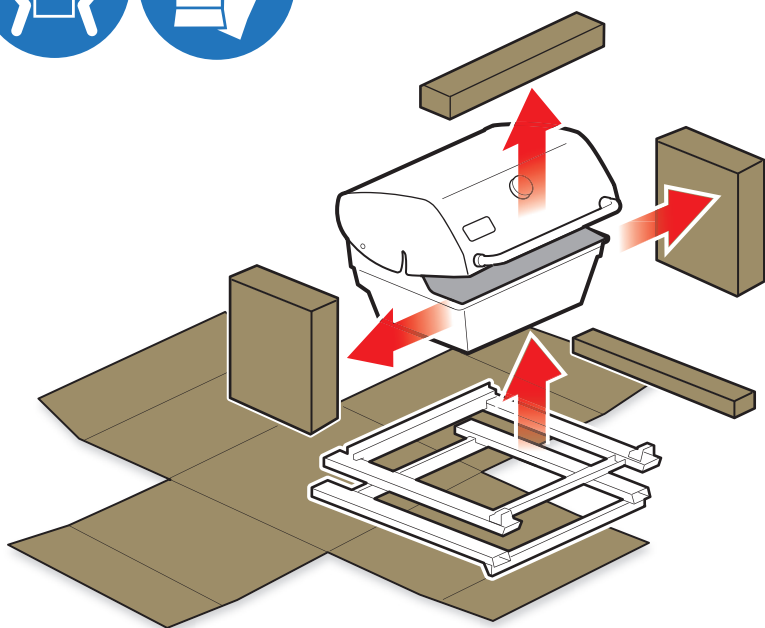
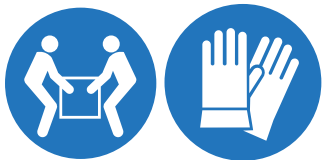
מדריך הרכבה

دليل التجميع

54692

11119  
EN / HE / AR





**EN**

- ⚠ Assemble grill on a flat, level, and soft surface.
- ⚠ Remove protective film from stainless steel parts before installing.
- ⚠ Do not use power tools for assembly.
- ⚠ Two people required for assembly.
- ⚠ There may be visual differences between illustrations and model purchased.
- ⚠ Always keep lid closed when assembling or moving your grill.

**HE**

- ⚠ הרכב את הגריל על משטח שטוח, ישר ורך.
- ⚠ הסר את ציפוי המגן מהחלקים העשויים פלדת אל-חלד לפני התקנה.
- ⚠ אין להשתמש בכלי עבודה ממונעים עבור ההרכבה.
- ⚠ יש צורך בשני אנשים לביצוע ההרכבה.
- ⚠ ייתכן שיהיו הבדלים חזותיים בין האירוס לבין הדגם שנרכש.
- ⚠ יש לסגור את המכסה תמיד בעת הרכבת או העברת הגריל.

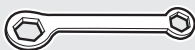
**AR**

- ⚠ ركب المشواة على سطح ممهّد، ومستوٍ، وناعم.
- ⚠ انزع الغشاء الواقي من الأجزاء المصنوعة من الفولاذ الذي لا يصدأ قبل التركيب.
- ⚠ لا تستخدم أدوات كهربائية للتركيب.
- ⚠ يكثر شخصين للتركيب.
- ⚠ قد تكون هناك اختلافات مرئية بين الرسوم التوضيحية والطرز المشتري.
- ⚠ دائماً أبقِ الغطاء مغلقاً عند تركيب مشواتك أو تحريكها.

**TOOLS INCLUDED:**

הכלים הכלולים:

الأدوات المتضمنة:

**TOOLS REQUIRED:**

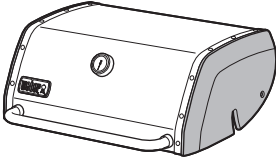
הכלים הדרושים:

الأدوات المطلوبة:



315

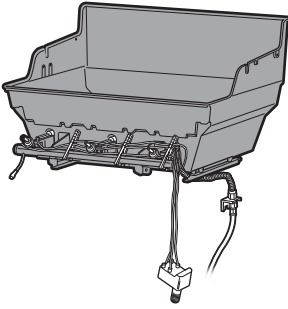
1



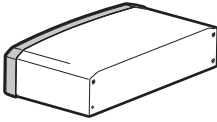
2



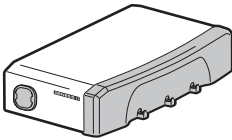
1



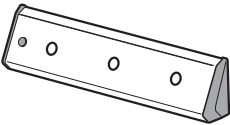
1



1



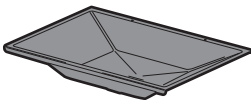
1



1

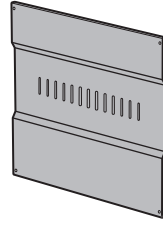


1

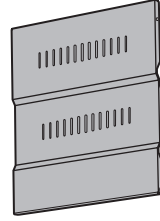


315

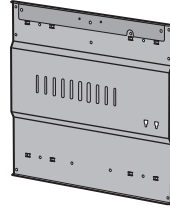
1



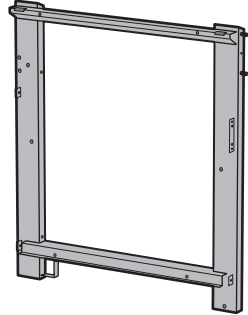
1



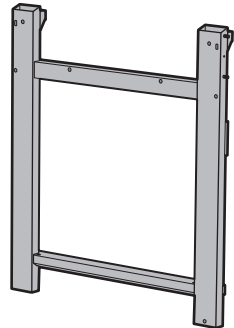
1



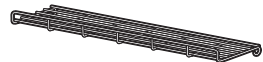
1



1



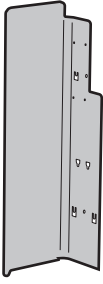
1



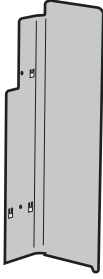


315

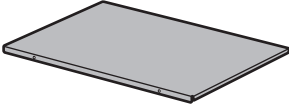
1



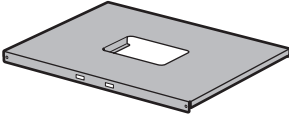
1



1



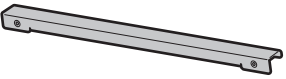
1



1



1



5



3



1

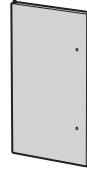


1

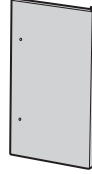


315

1



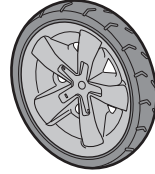
1



2



2



2

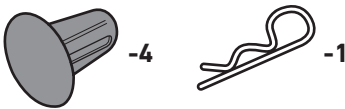
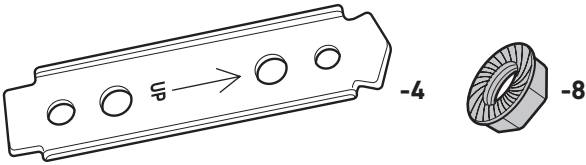
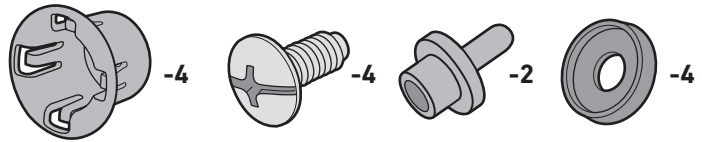
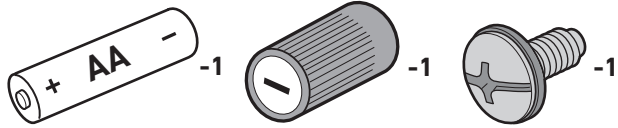
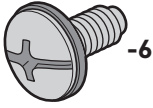
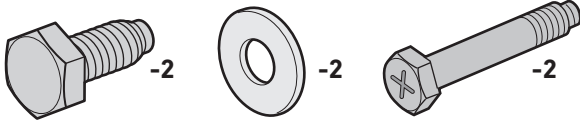
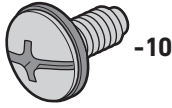
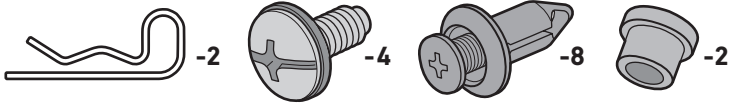


3



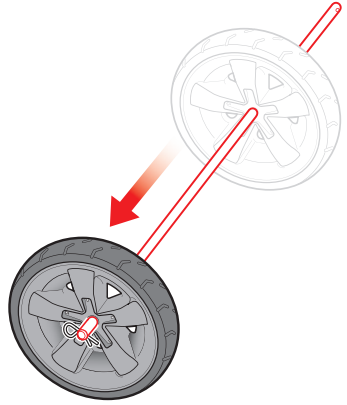
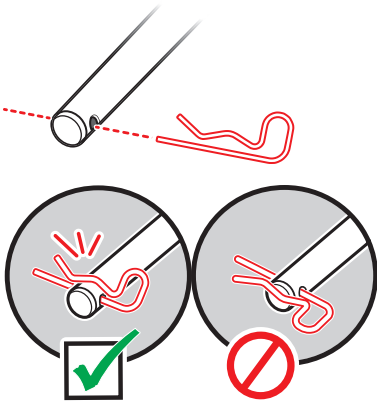
2



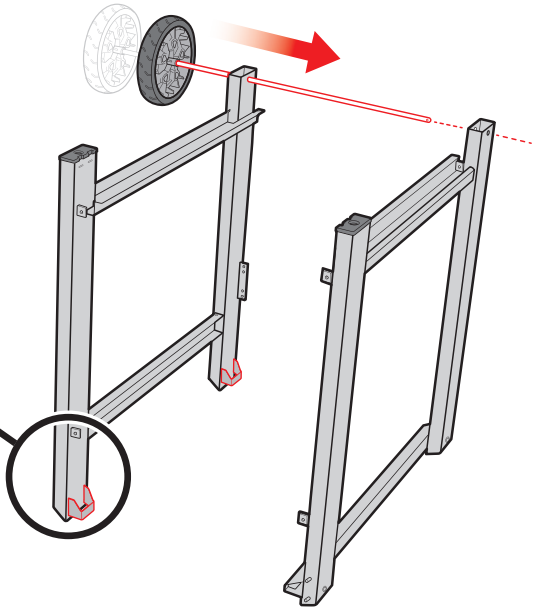
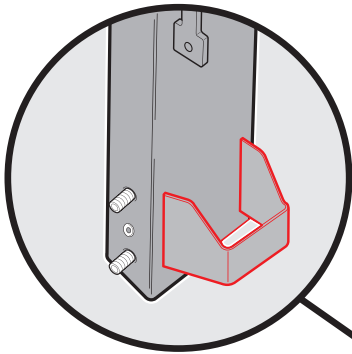


1

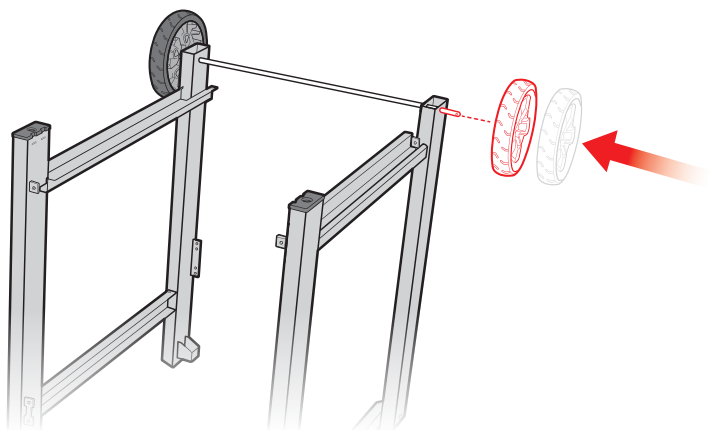
-1



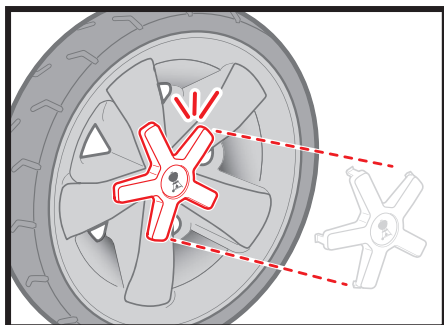
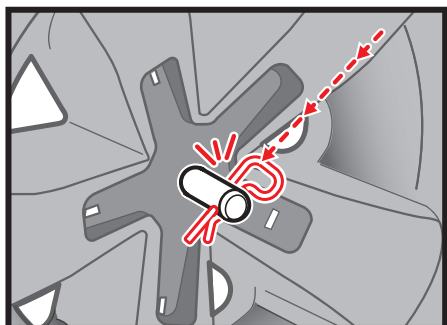
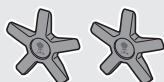
2



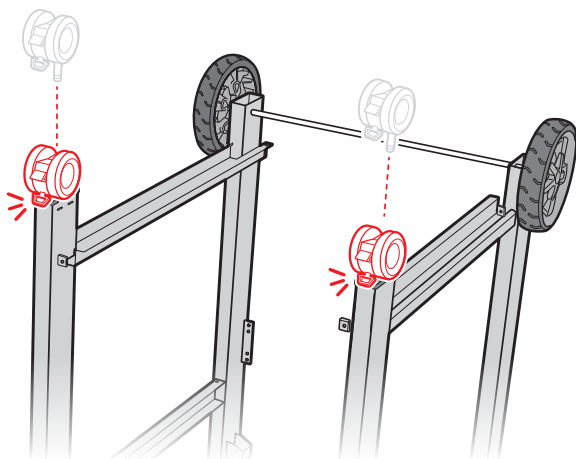
3



4



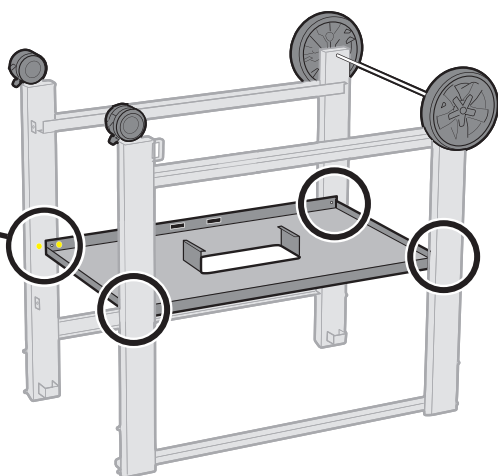
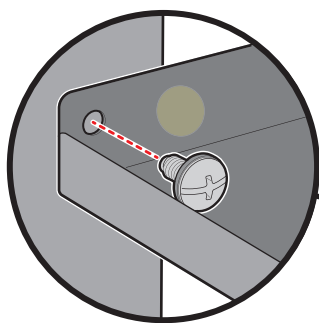
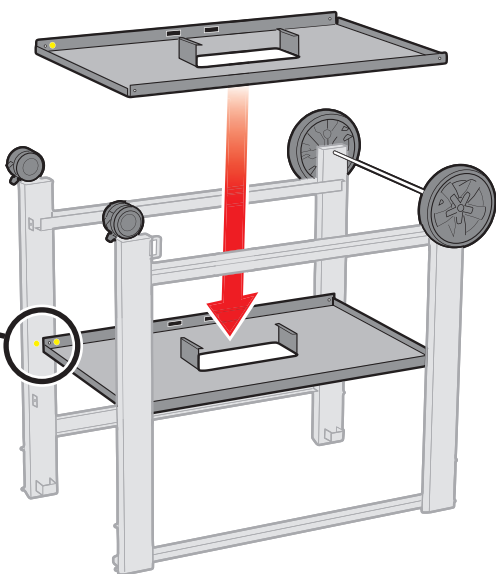
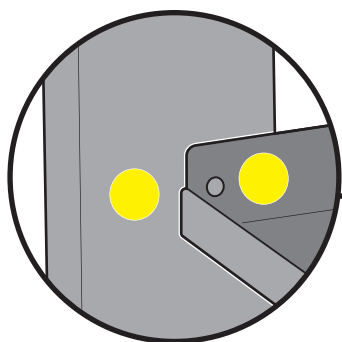
5



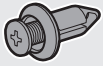
6



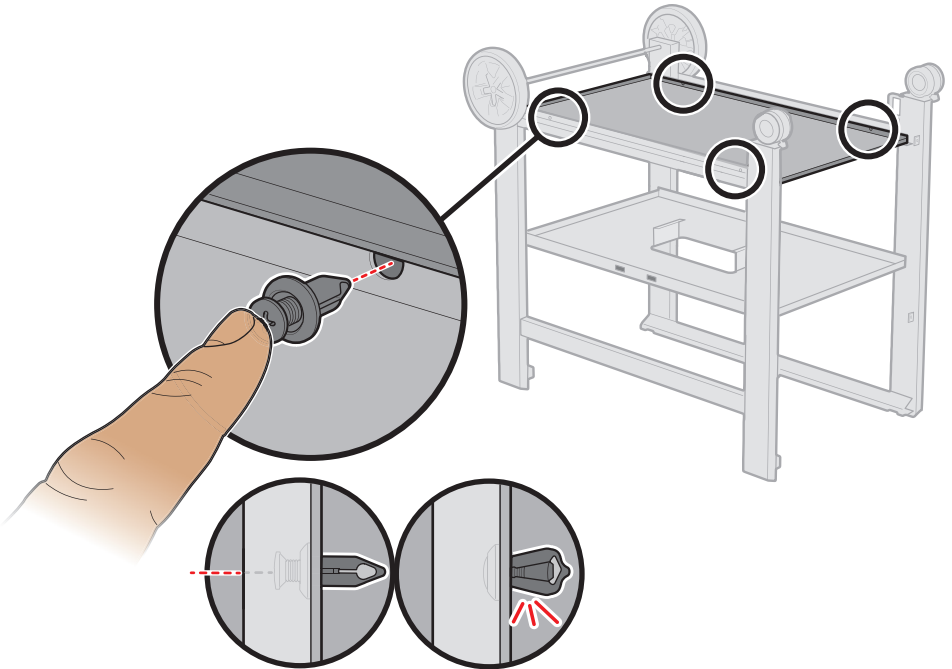
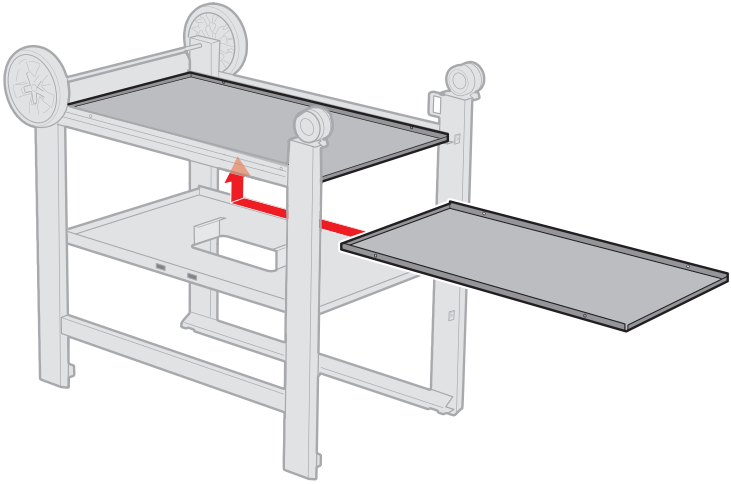
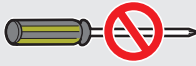
-4

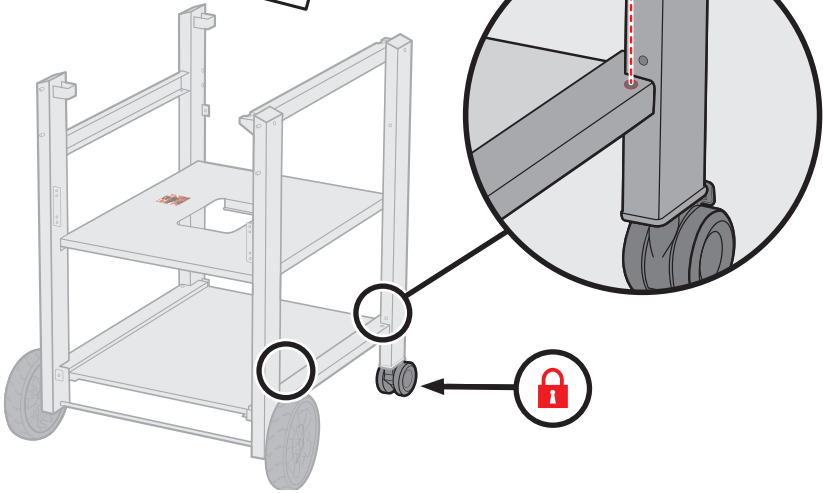
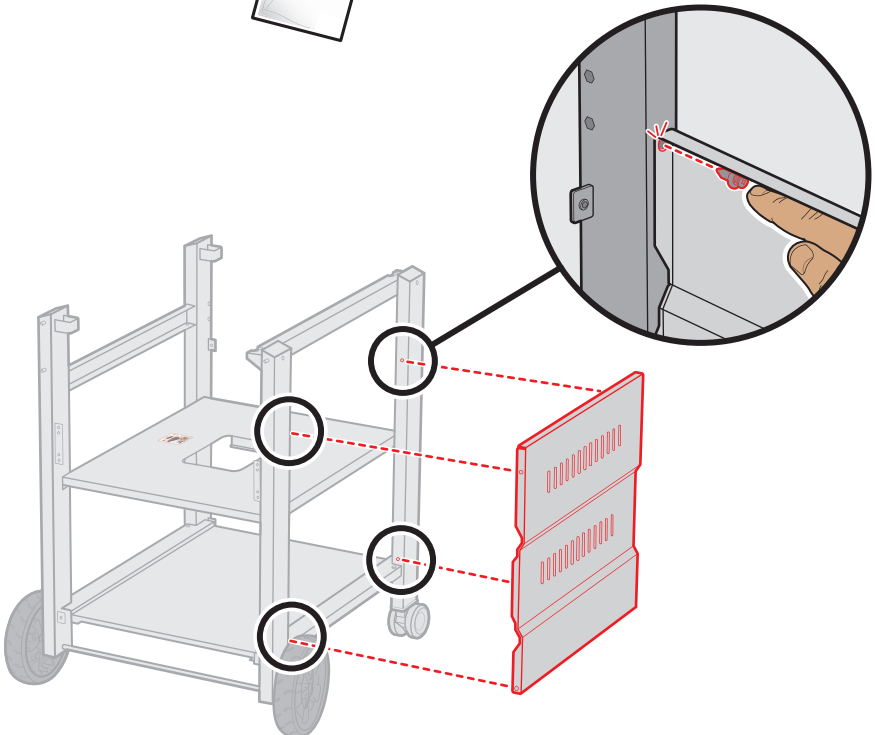
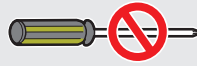


7

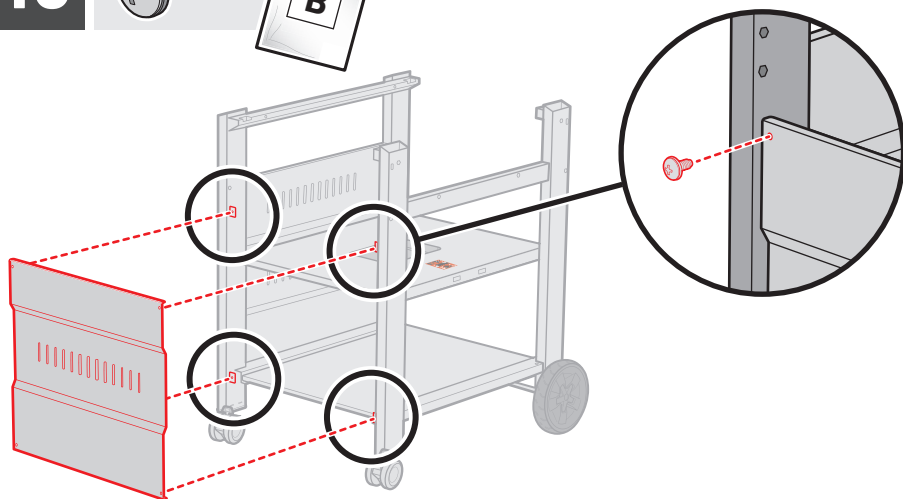
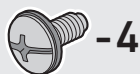


-4

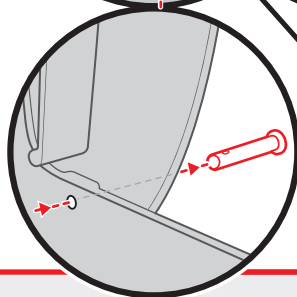
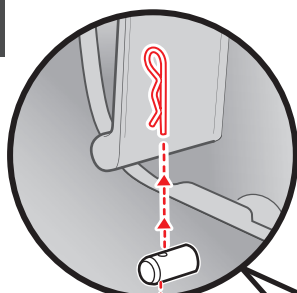


**8** -2**9** -4

10



11



⚠ Save hardware.

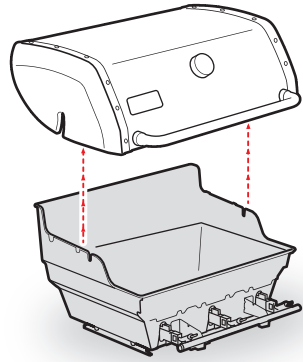
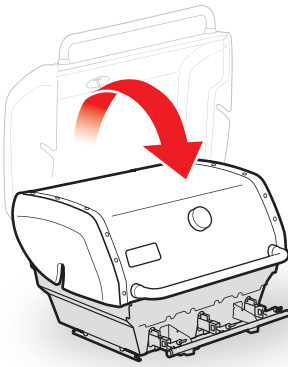


⚠ שמור חלקי מתכת

⚠ حافظ على الملحقات



# 12

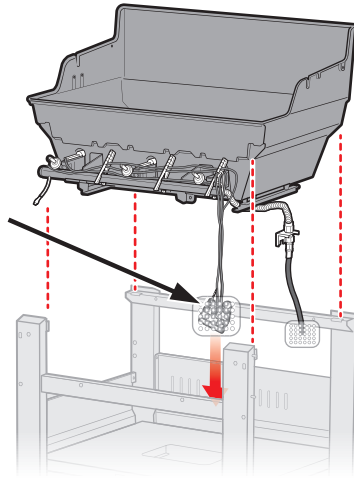


# 13

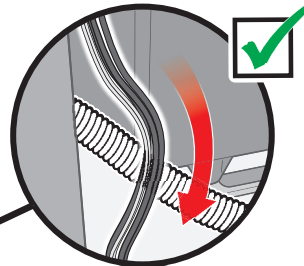
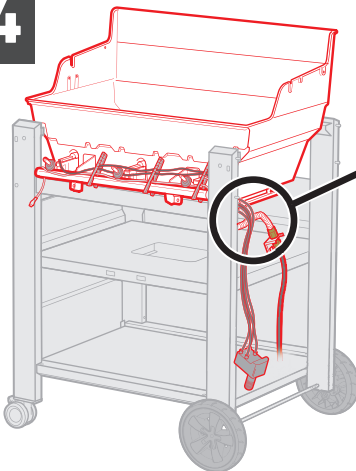
Wires and module must be routed to the inside of the grill frame.

יש לנתב את החוטים בצד הפנימי של מסגרת הגריל.

الأسلاك لا بد من توجيهها على الجانب الداخلي من إطار المشواة.

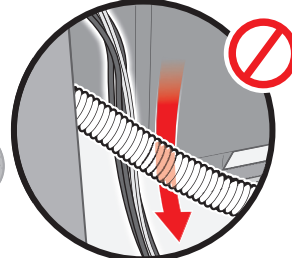


# 14



Route wires to the outside of the corrugated gas line.

יש לנתב את החוטים לצדו החיצוני של צינור הגז הגלי.



וְגַם האֲסָלָק לִי הַגַּנְבִּי מִן חֵט הַגָּז הַמְמוּג.

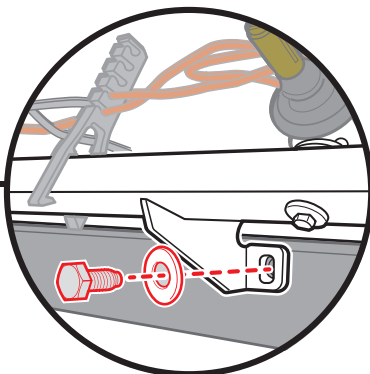
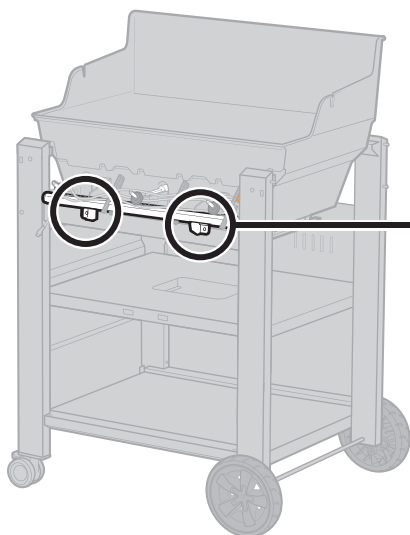
15



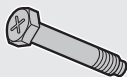
-2



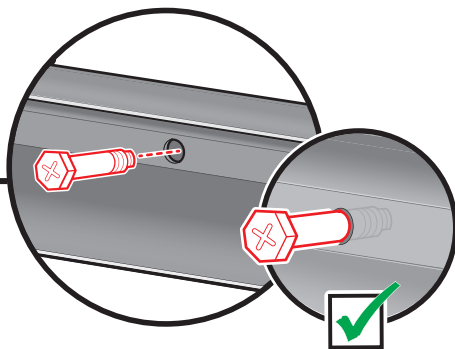
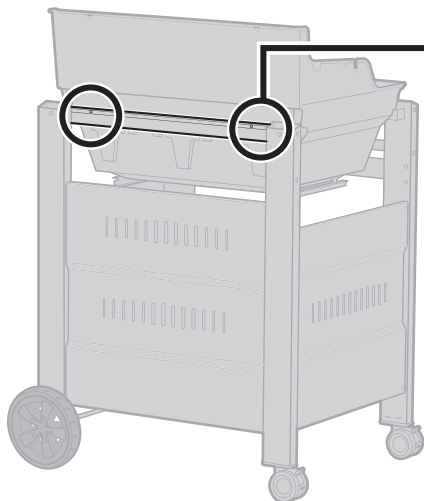
-2



16



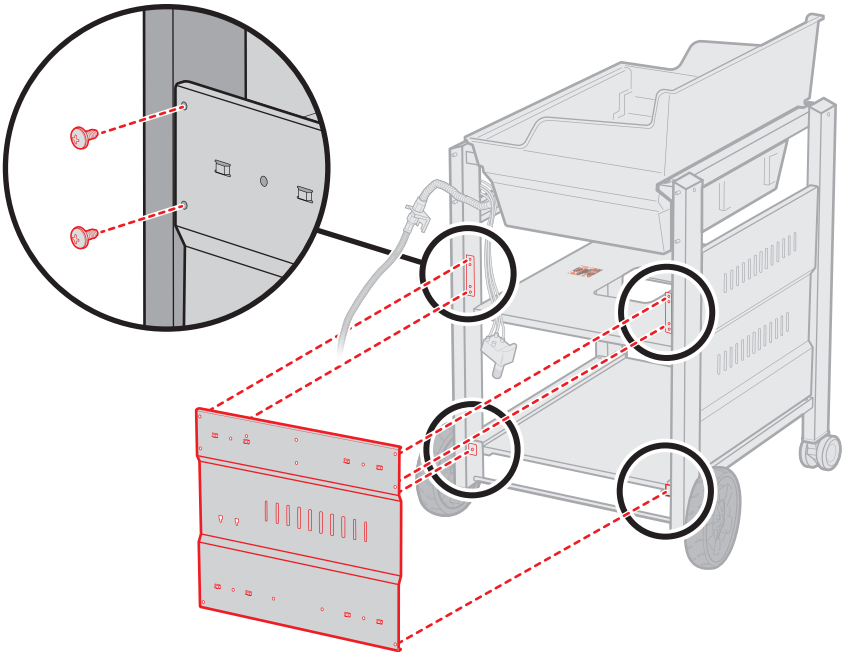
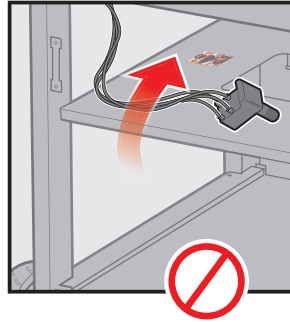
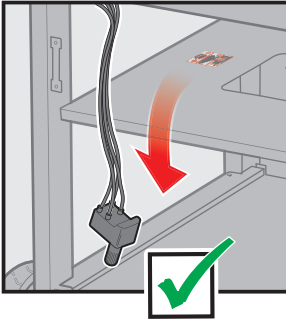
-2



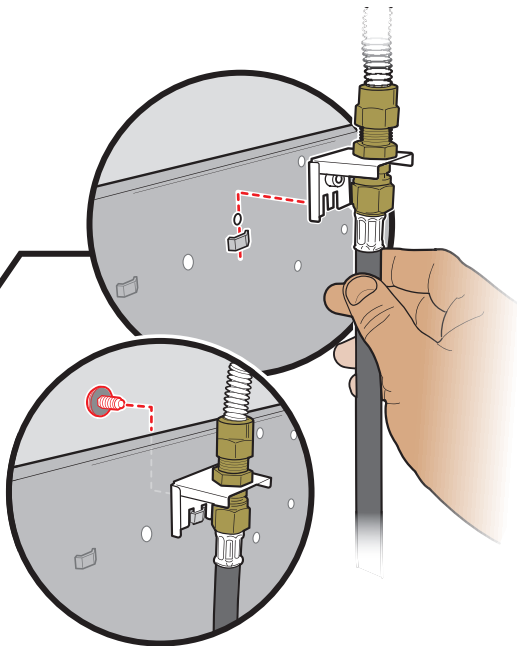
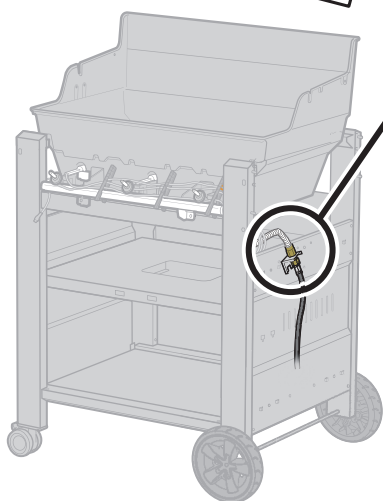
17



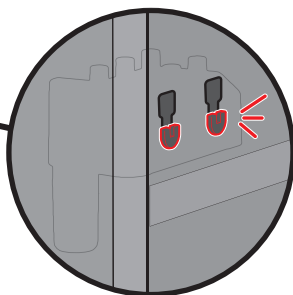
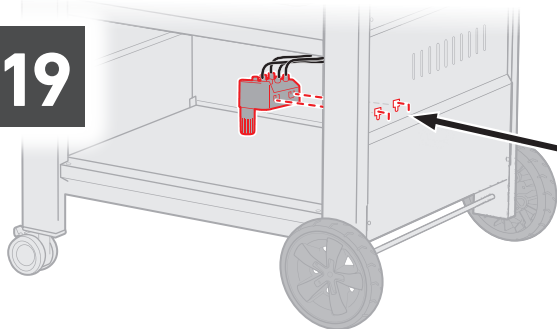
-6



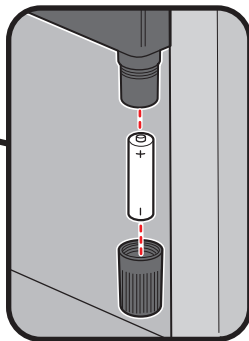
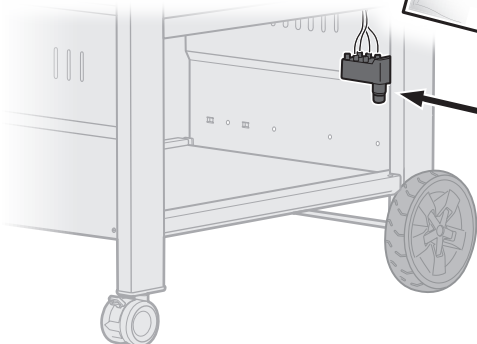
18



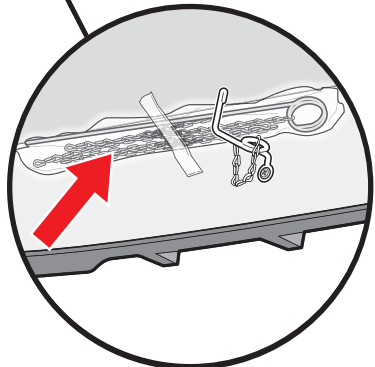
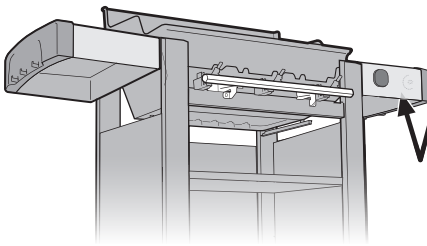
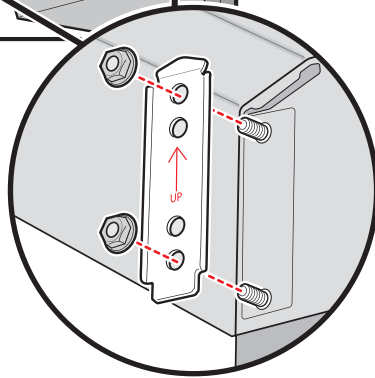
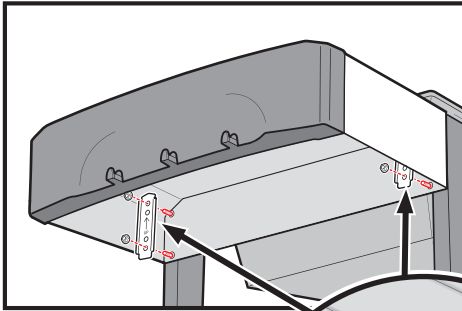
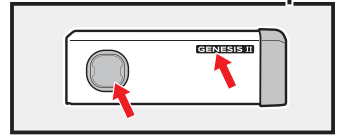
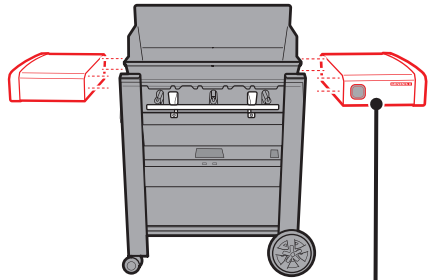
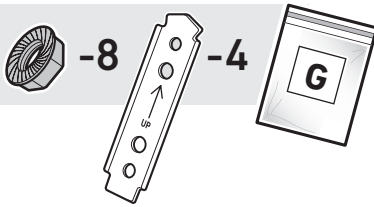
19



20



# 21



⚠ Refer to the Troubleshooting section of your Owner's Guide for match lighting instructions.

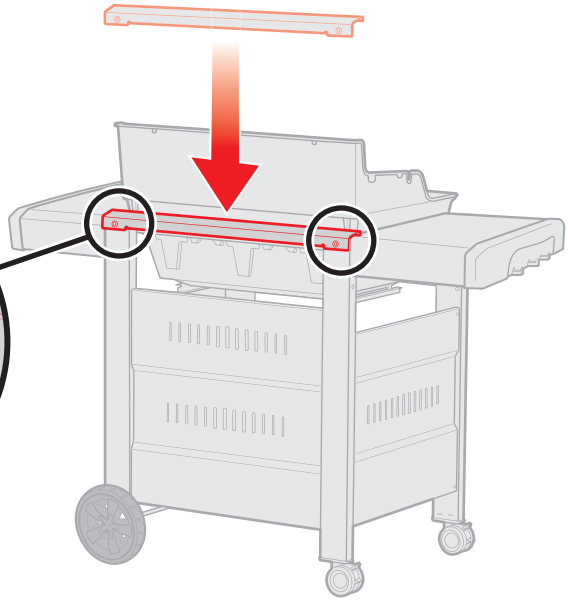
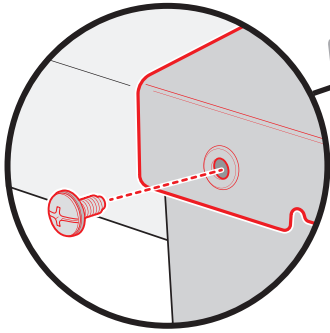
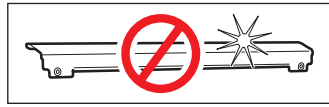
⚠ עיין בפרק איתור תקלות במדריך למשתמש להוראות הדלקה באמצעות גפרור.

⚠ ارجع إلى قسم استكشاف الأخطاء وإصلاحها في دليل المالك خاصتك للاطلاع على تعليمات الإشعال بالنفثاب.

22



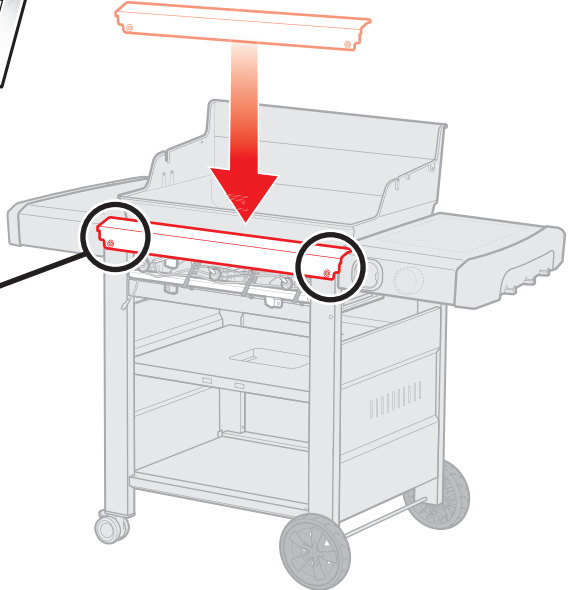
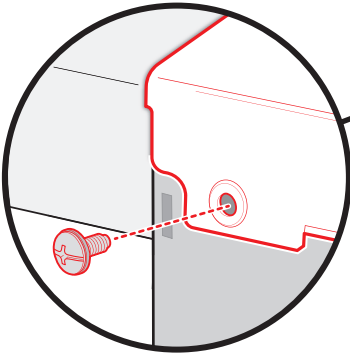
-2



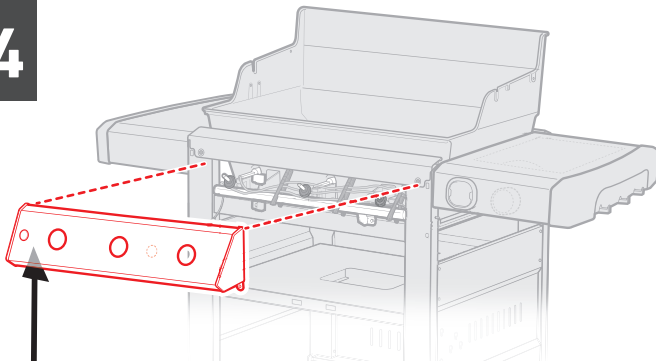
23



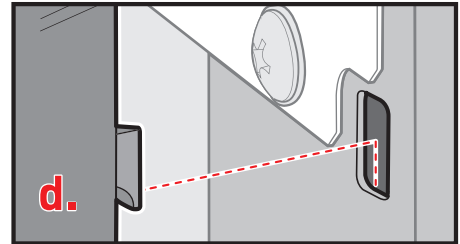
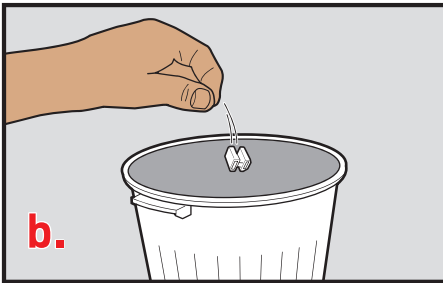
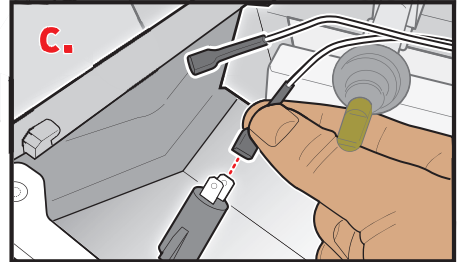
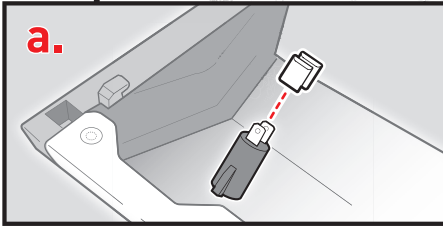
-2



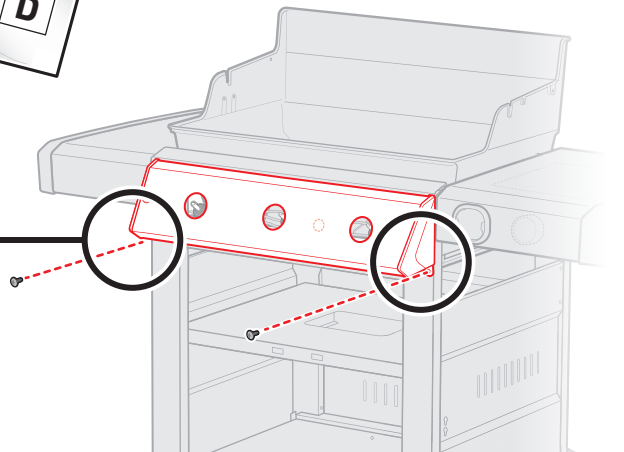
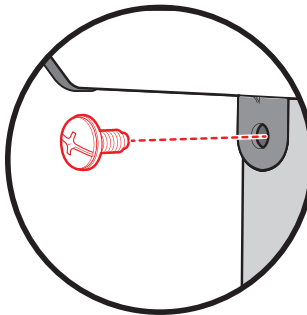
24



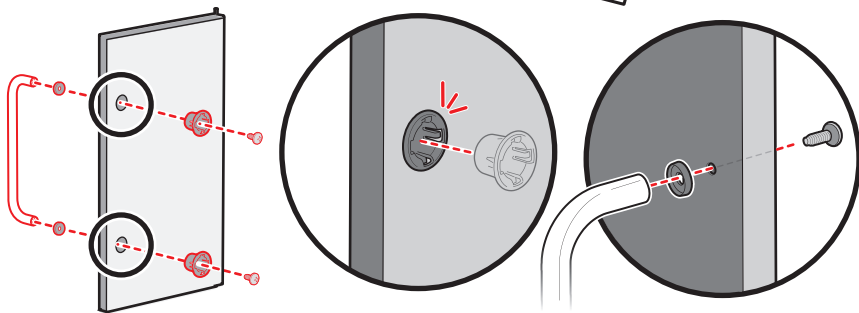
Attach wires.  
חבר את החוטים.  
إربط الأسلاك.



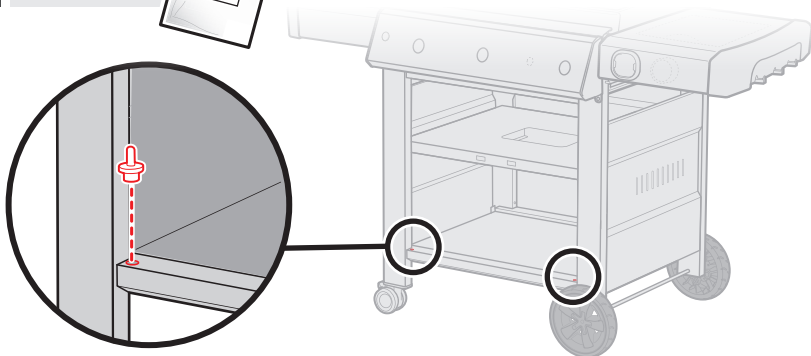
25



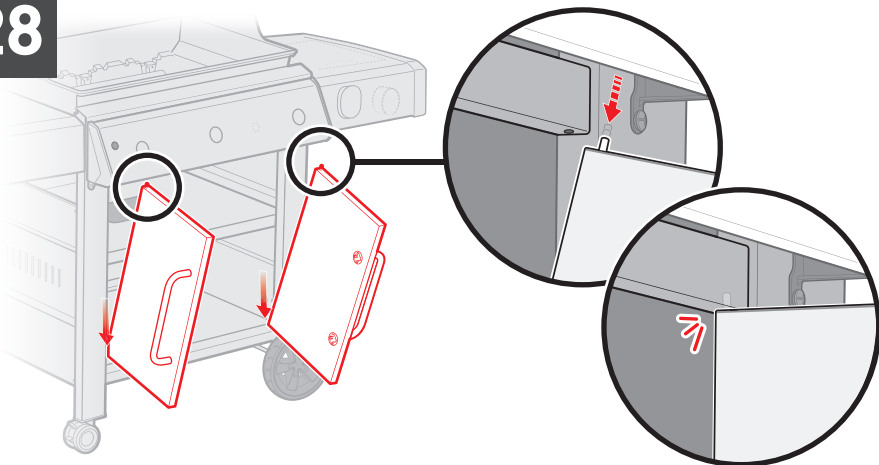
26



27



28

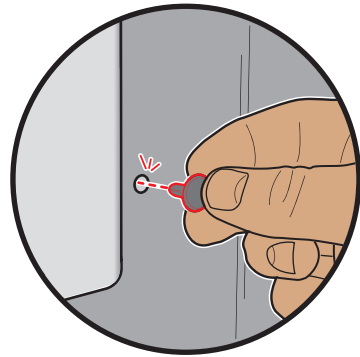
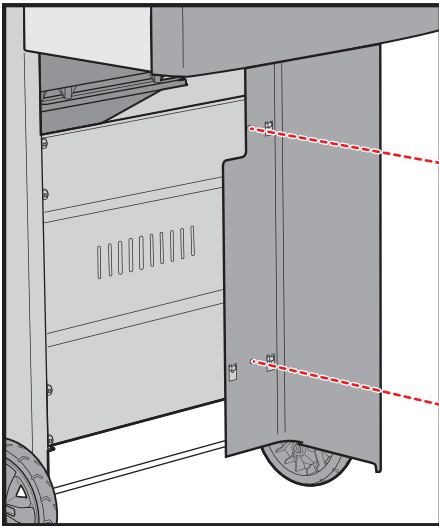
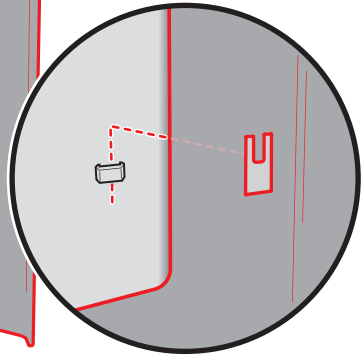
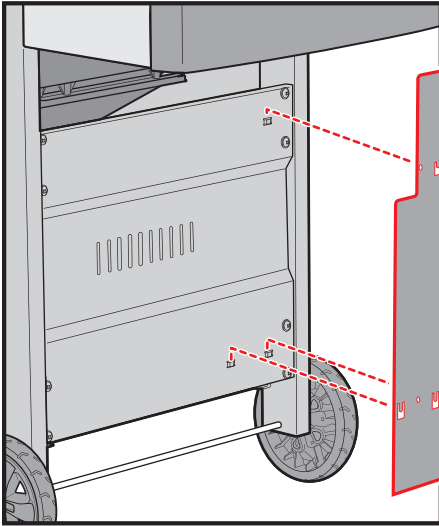
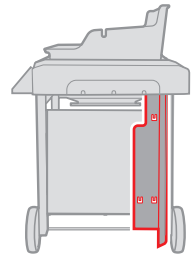




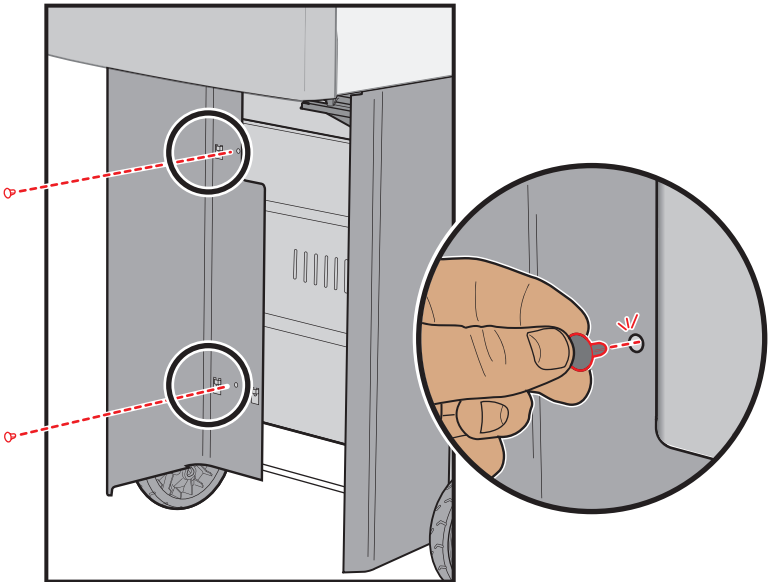
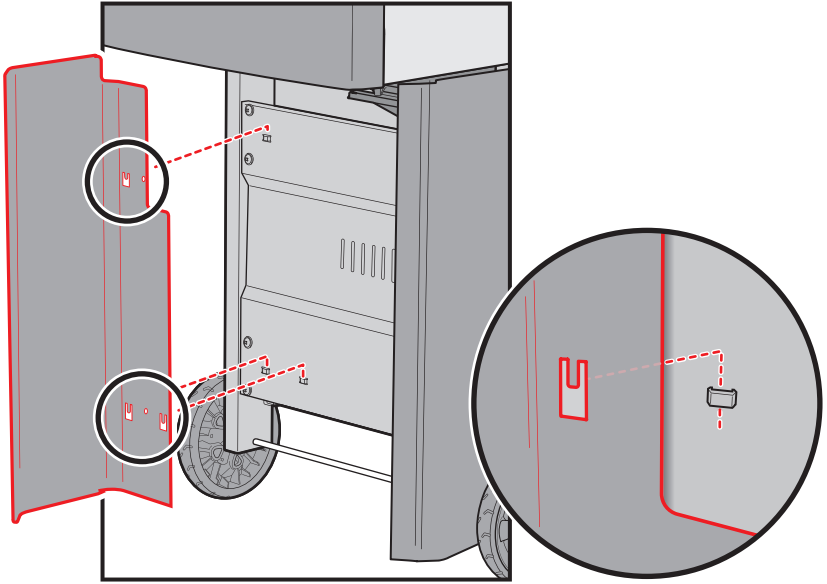
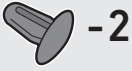
29

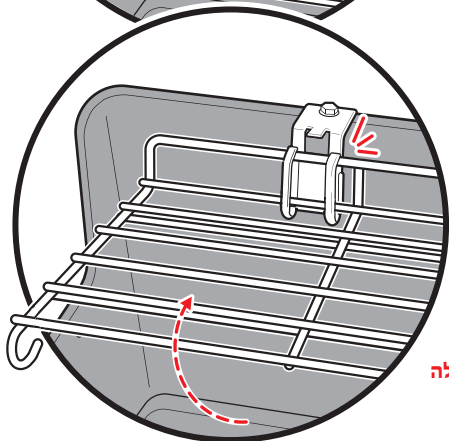
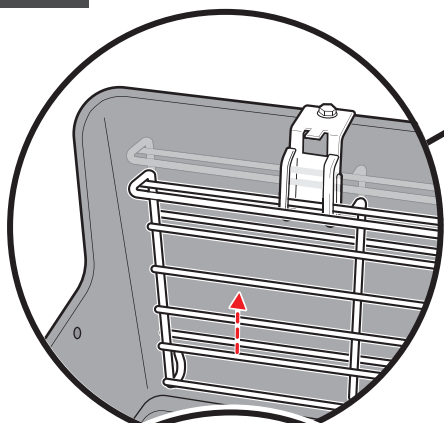
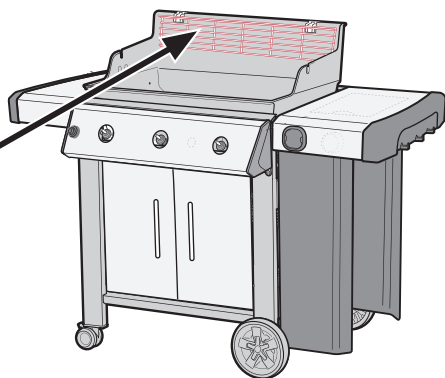


-2

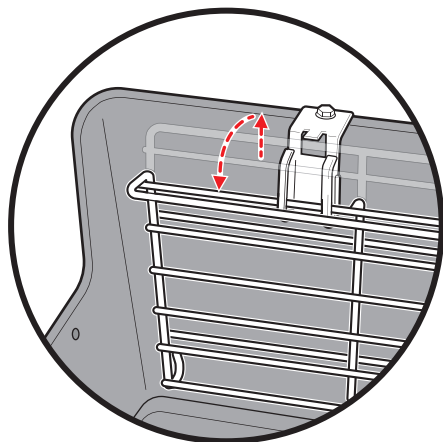


30





UP  
למעלה  
أعلى



DOWN  
למטה  
أسفل

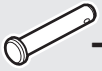


⚠ Use gloves or tool to raise or lower warming rack while grill is hot or in use.

⚠ יש להשתמש בכפפות או בכלי כדי להרים או להוריד את מדף החימום כאשר הגריל חם או בשימוש.

⚠ استخدم قفازات أو أداة لرفع رف التدفئة أو خفضه بينما تكون المشواة ساخنة أو أثناء الاستخدام.

32



-2



-2



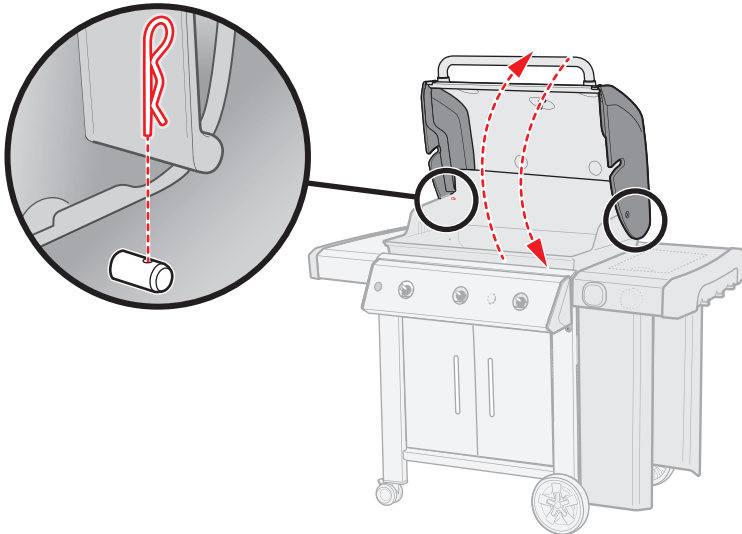
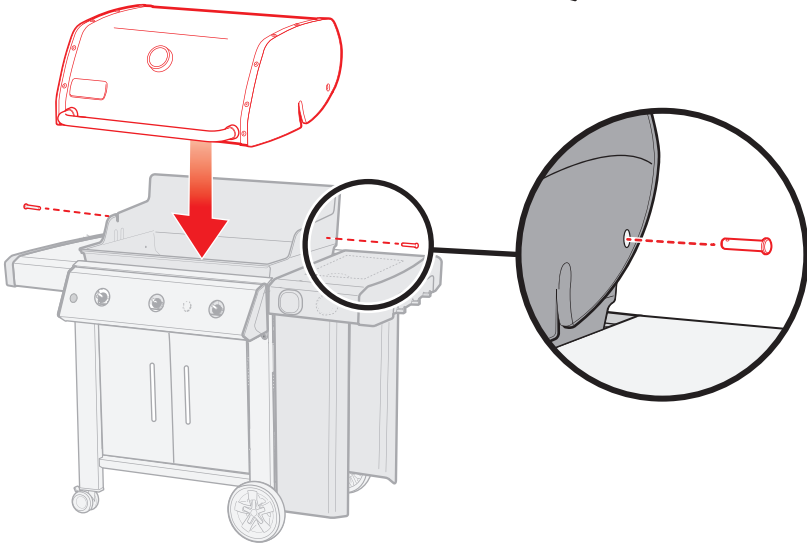
-1



Extra fastener(s).

מהדקים נוספים

مشتبات إضافية

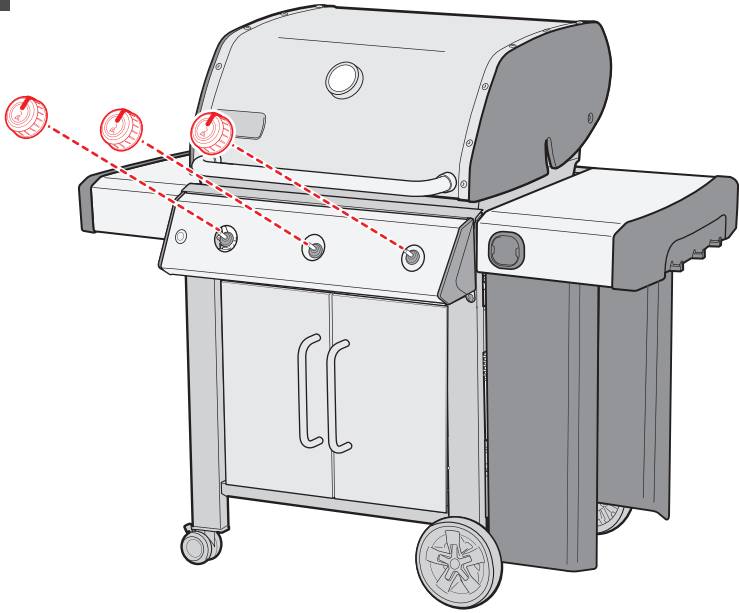


⚠ WARNING: Always keep lid closed when assembling or moving your grill.

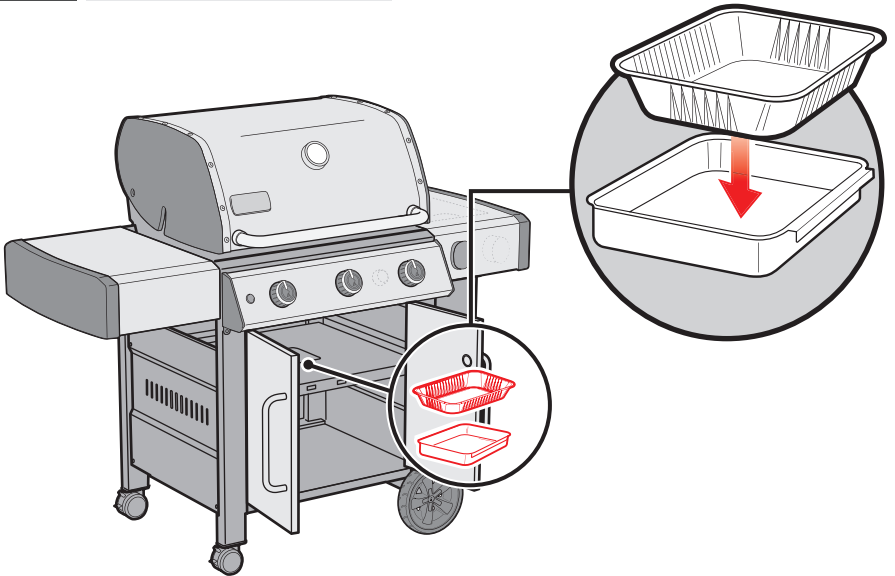
⚠ יש לסגור את המכסה תמיד בעת הרכבת או העברת הגריל.

⚠ دائمًا أبقِ الغطاء مغلقًا عند تركيب مشواتك أو تحريكها.

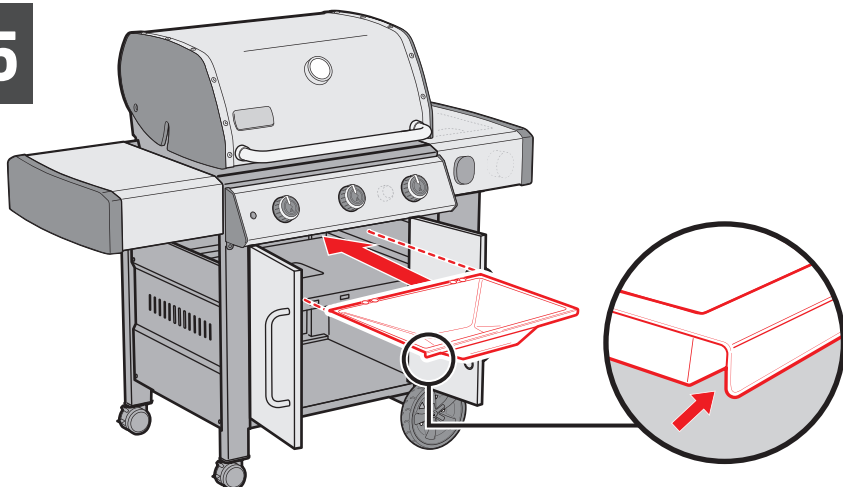
33



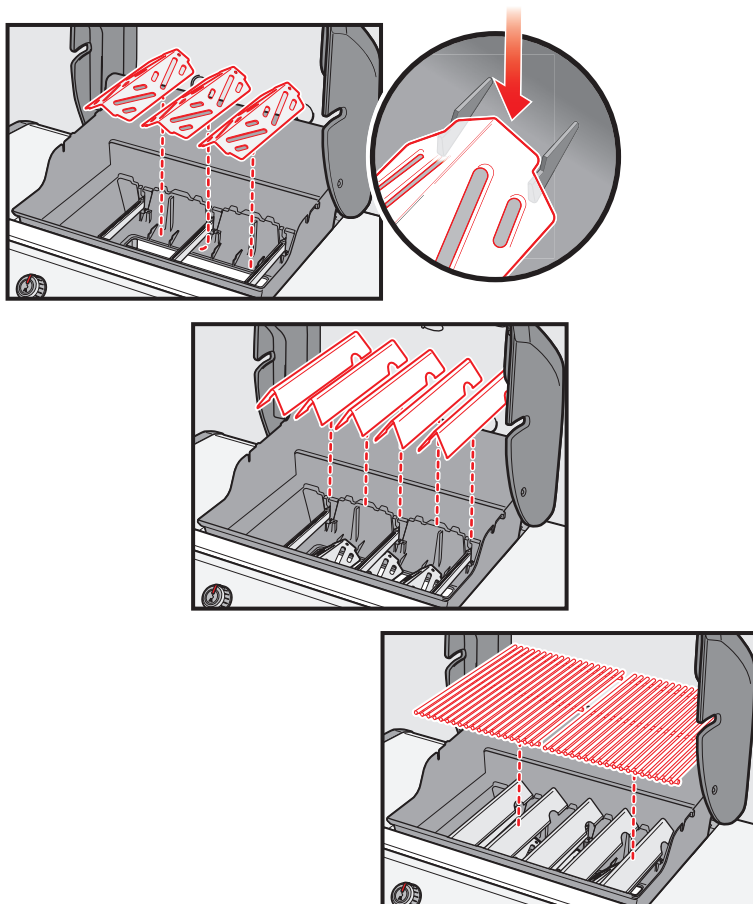
34

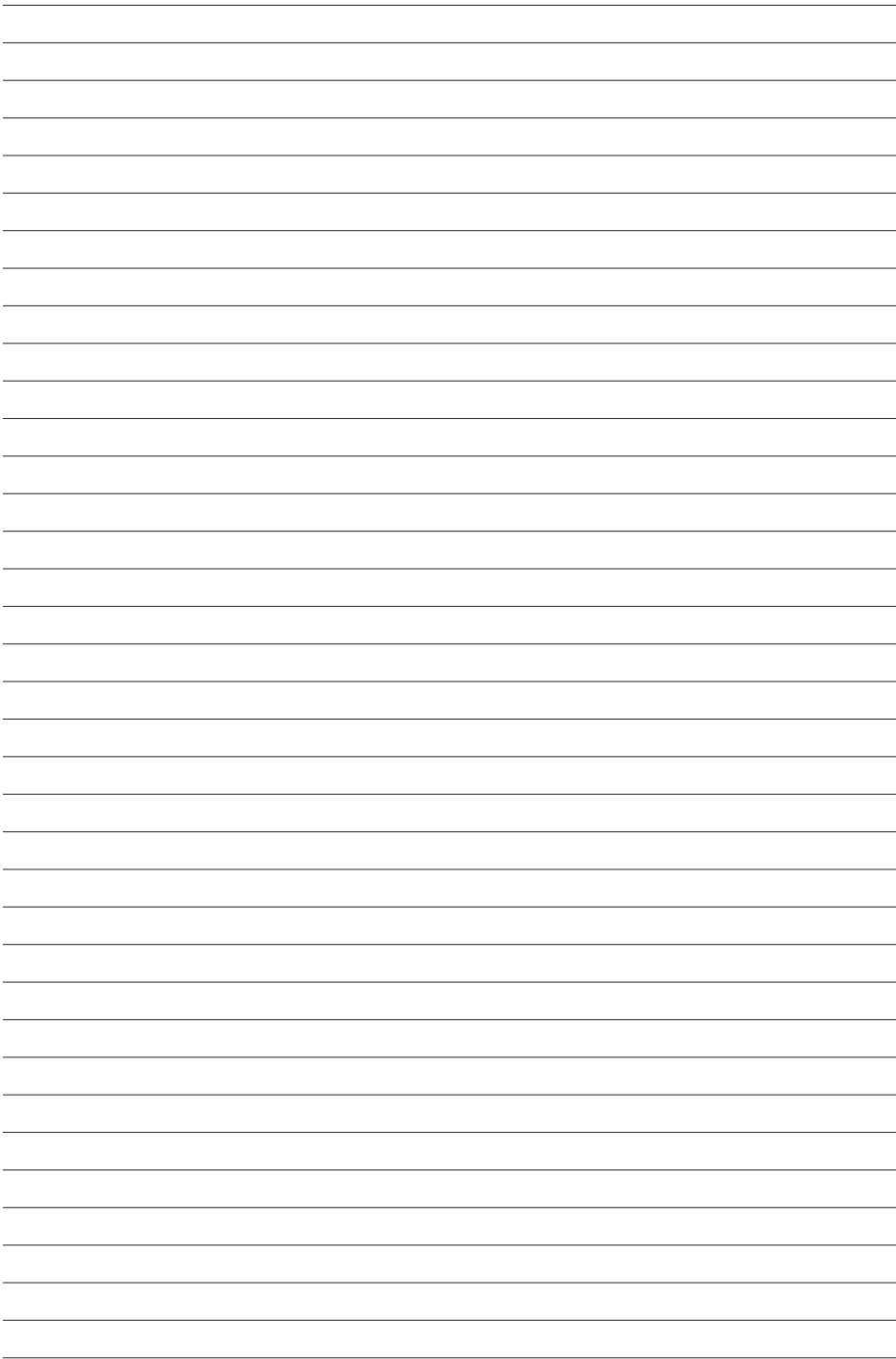


35



36





⚠ Make sure all parts are assembled and all hardware is tightened before operating your barbecue.

⚠ לפני הפעלת הגריל יש לוודא שכל החלקים מורכבים והמתאמים מהודקים.

⚠ تأكد من تجميع جميع الأجزاء وأن الجهاز محكم الربط قبل تشغيل الشواية.

Register Today.

הירשם היום.

سجل اليوم.

