



# JUMBO JOE ASSEMBLY GUIDE

Read owner's guide before using the grill.

Lea la guía del usuario antes de usar el asador.

Lisez le guide d'utilisation avant d'utiliser le barbecue.

18 inch  
(47 cm)

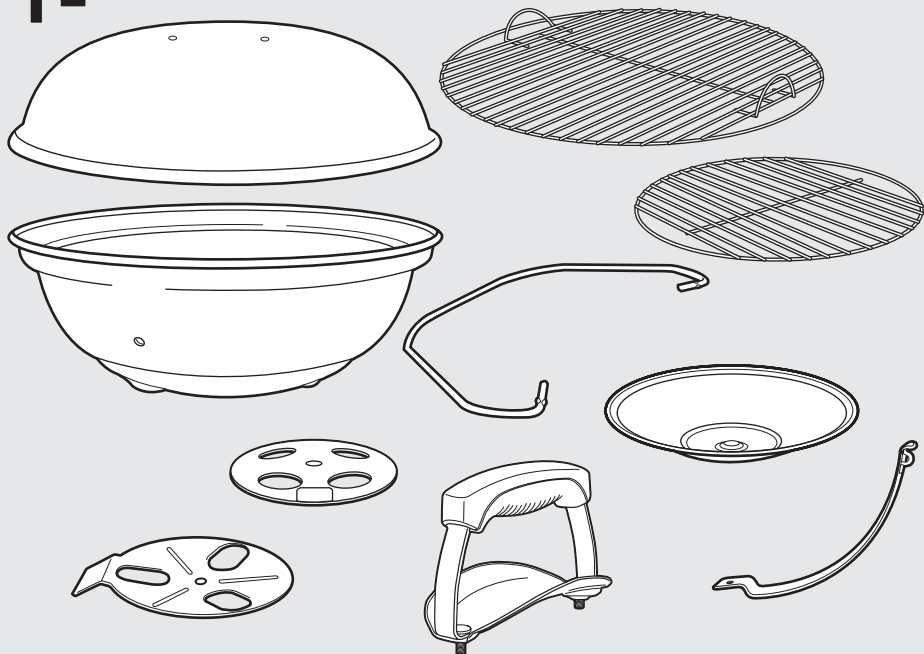


**57856**

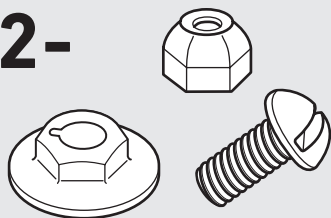
US 01/16/19



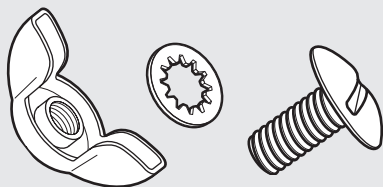
1-



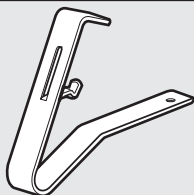
2-



4-

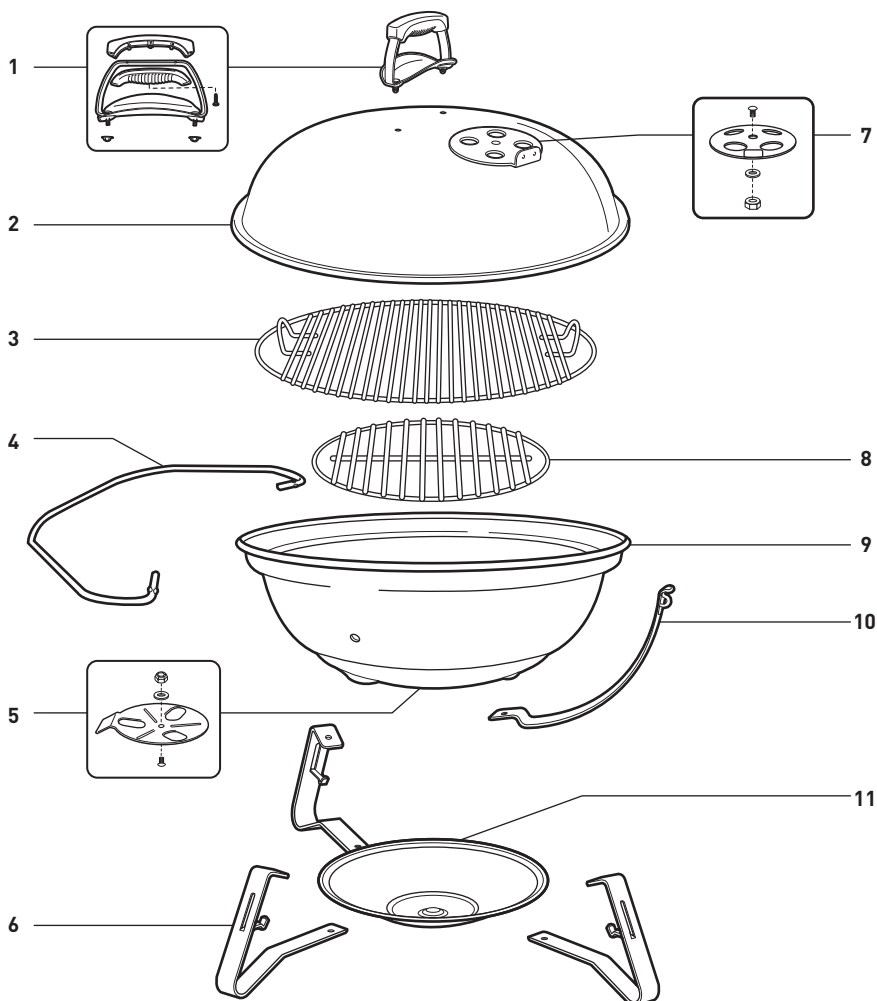


3-



7-



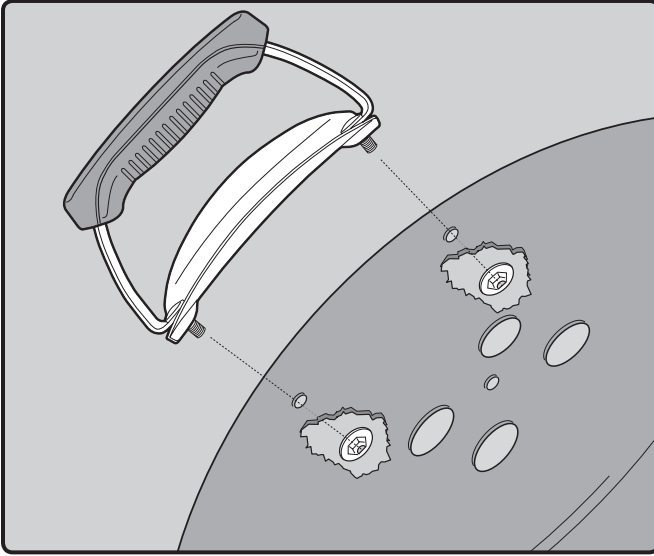


- |  |   |   |
|--|---|---|
| <p><b>US</b></p> <ol style="list-style-type: none"> <li>1. Lid Handle Assembly</li> <li>2. Lid</li> <li>3. Cooking Grate</li> <li>4. TUCK-N-CARRY Lid Holder / Lid Lock</li> <li>5. Bowl Vent Assembly</li> <li>6. Leg</li> <li>7. Lid Damper Assembly</li> <li>8. Charcoal Grate</li> <li>9. Bowl</li> <li>10. Lower Support Assembly</li> <li>11. Catch Pan</li> </ol> | <p><b>ES/MA</b></p> <ol style="list-style-type: none"> <li>1. Conjunto de la agarradera de la tapa</li> <li>2. Tapa</li> <li>3. Rejilla para cocinar</li> <li>4. Sujetador de la tapa/ Seguro de la tapa TUCK-N-CARRY</li> <li>5. Conjunto de ventila del tazón</li> <li>6. Pata</li> <li>7. Conjunto del amortiguador de la tapa</li> <li>8. Rejilla de carbón</li> <li>9. Tazón</li> <li>10. Conjunto de soporte inferior</li> <li>11. Bandeja de recuperación</li> </ol> | <p><b>FC</b></p> <ol style="list-style-type: none"> <li>1. Ensemble de poignée du couvercle</li> <li>2. Couvercle</li> <li>3. Grille de cuisson</li> <li>4. Porte couvercle / verrou de couvercle TUCK-N-CARRY</li> <li>5. Ensemble d'évent du bol</li> <li>6. Patte</li> <li>7. Ensemble d'aération du couvercle</li> <li>8. Panier de briquettes</li> <li>9. Bol</li> <li>10. Ensemble de support inférieur</li> <li>11. Bac de récupération</li> </ol> |
|--|---|---|

**US** Download the free BILT app for 3D step-by-step instructions.

**ES/MS** Descargue gratis la app BILT para recibir instrucciones paso a paso en 3D.

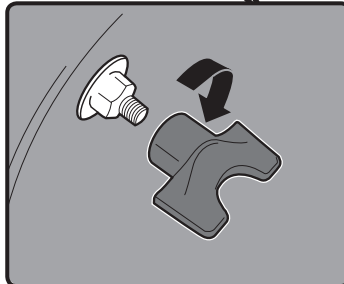
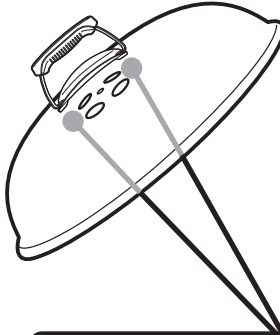
**FR/CA** Téléchargez l'appli gratuite BILT qui vous expliquera le montage étape par étape en 3D.

**1****2-**

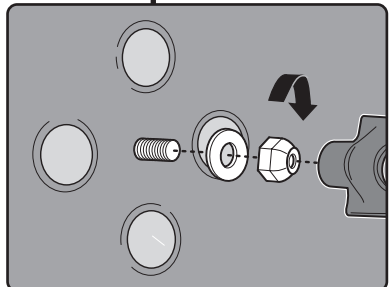
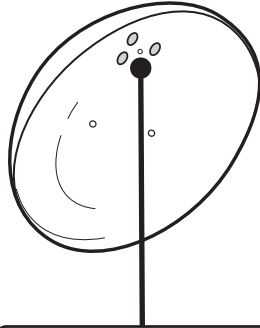
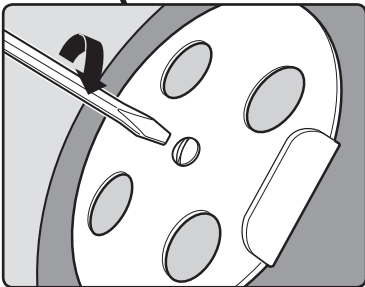
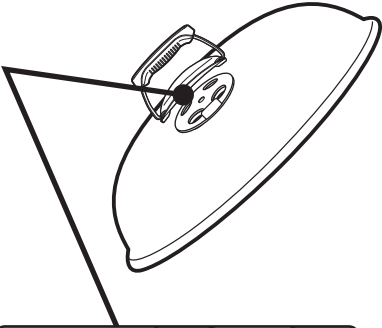
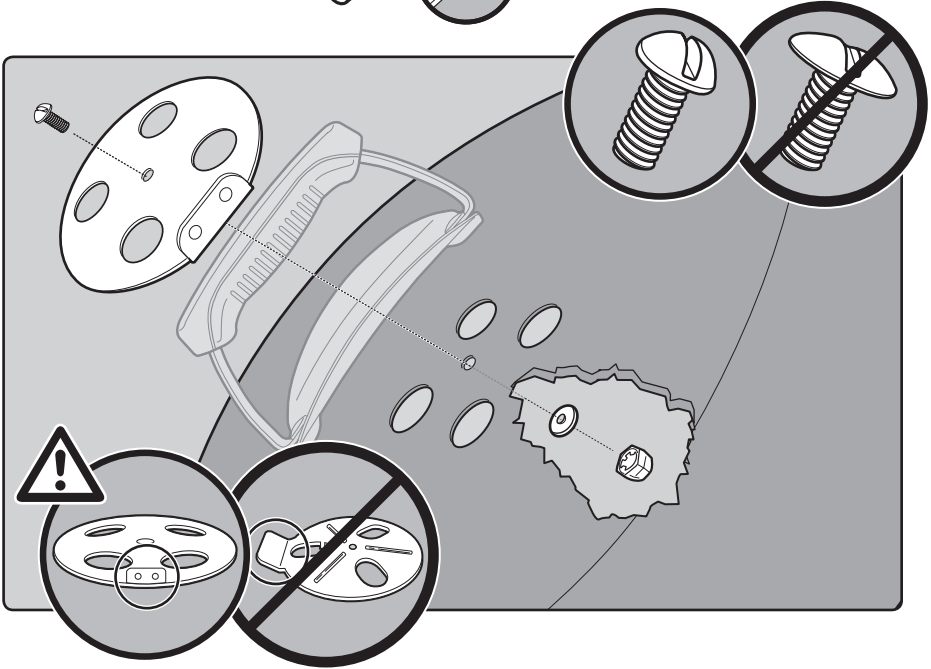
**US** ⚠ DO NOT OVER TIGHTEN.

**ES/MS** ⚠ NO APRIETE.

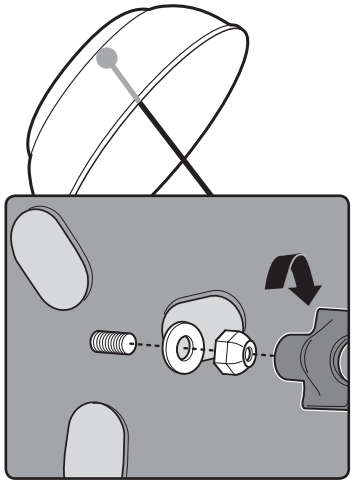
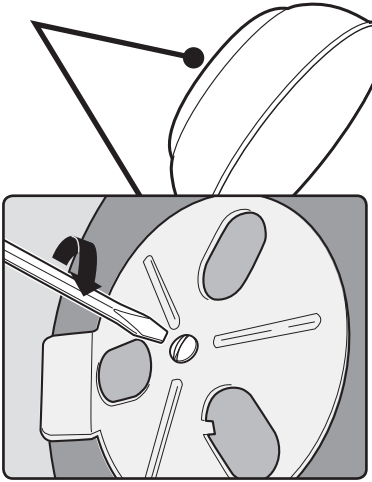
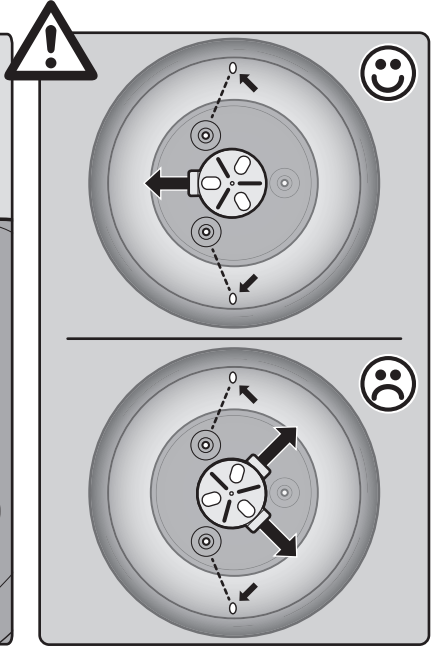
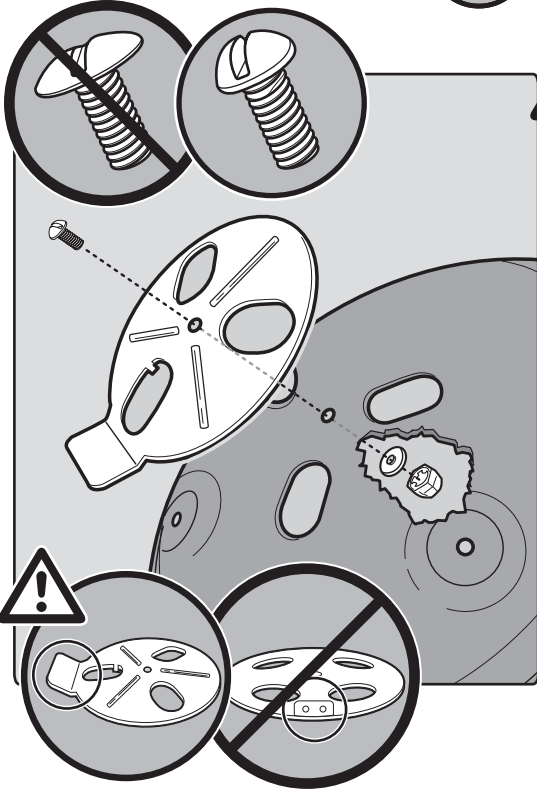
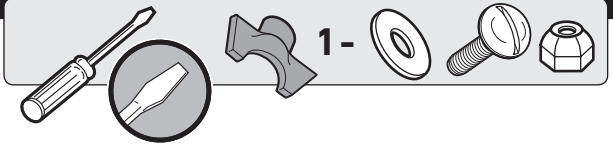
**FR/CA** ⚠ NE PAS TROP SERRER.



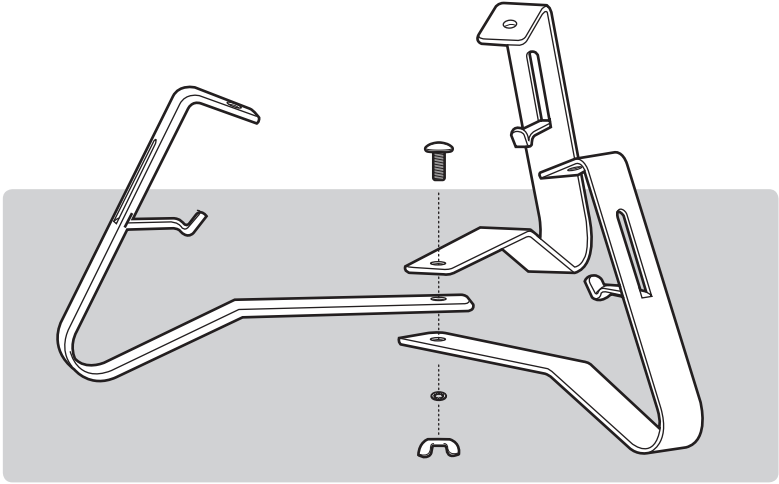
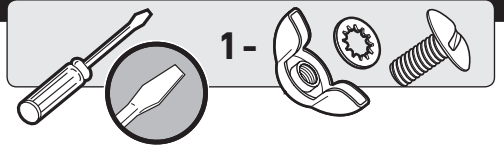
2



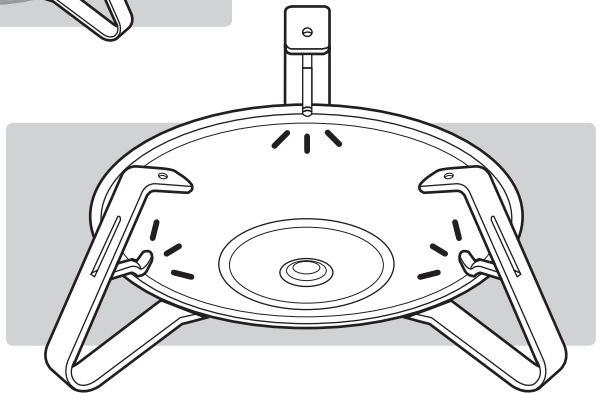
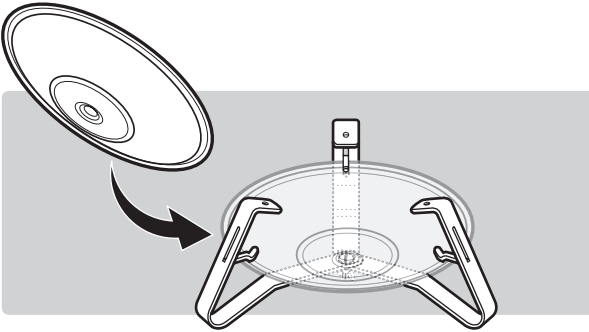
3

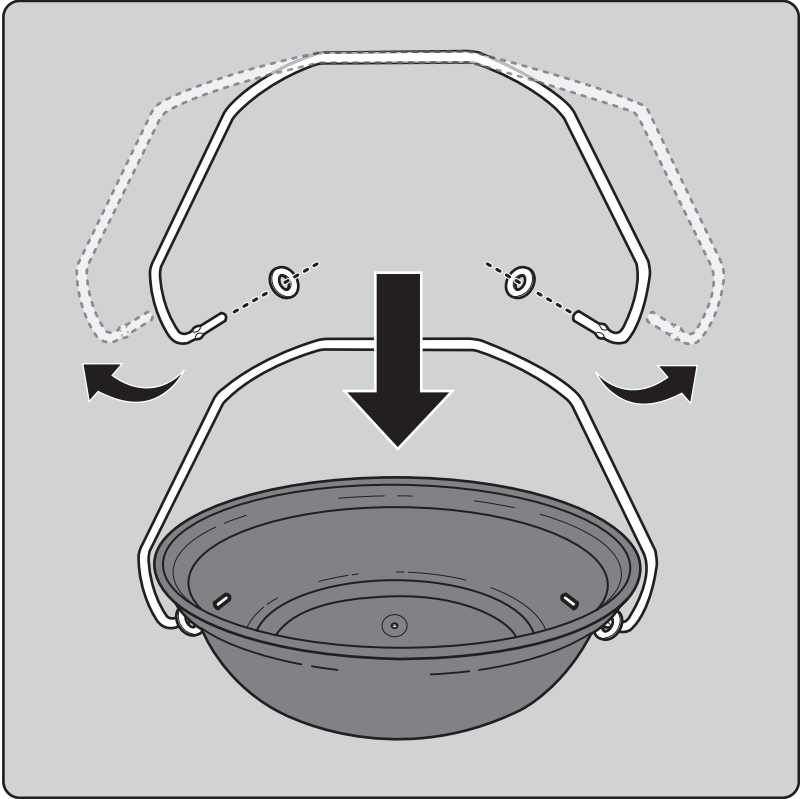


4

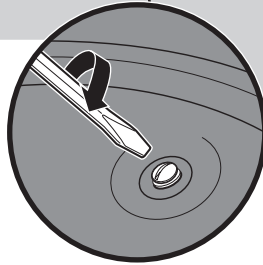
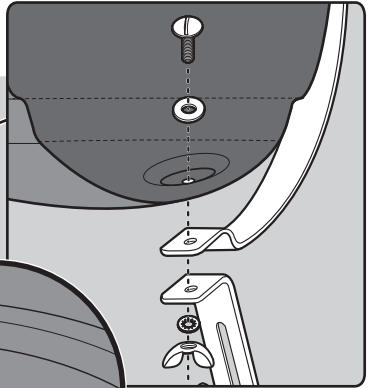
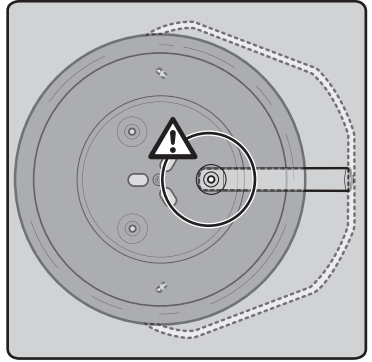
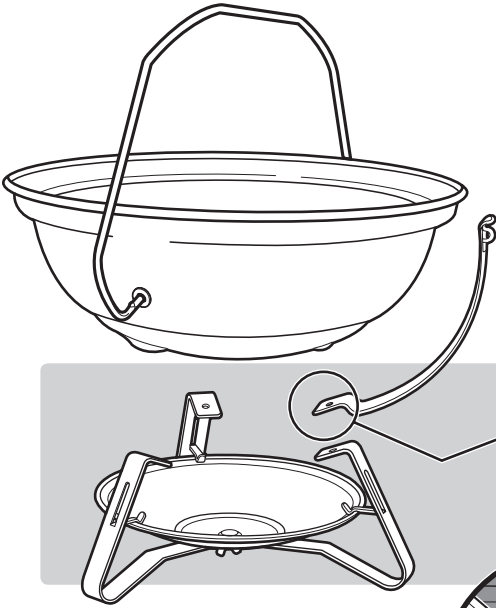


5

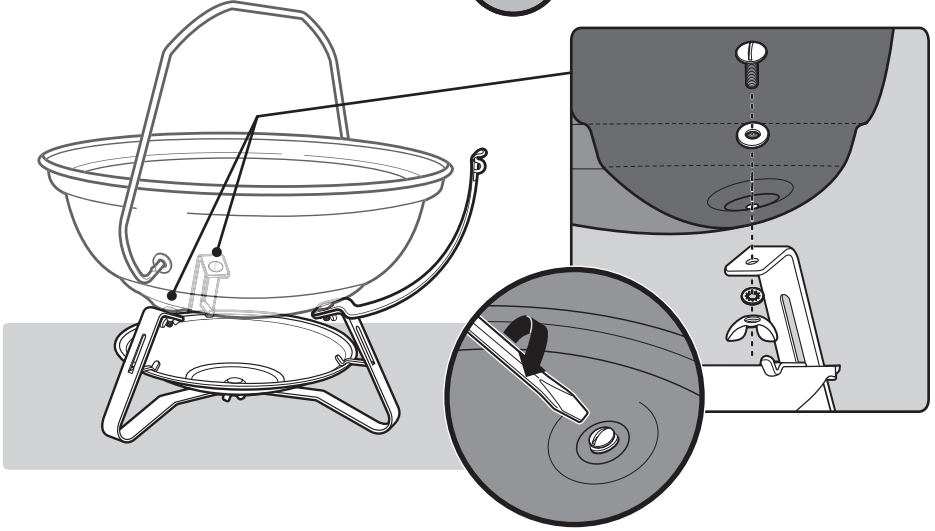
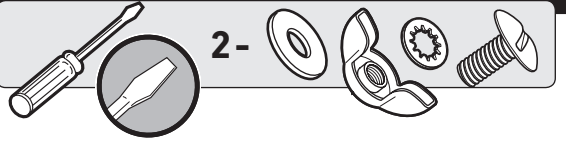




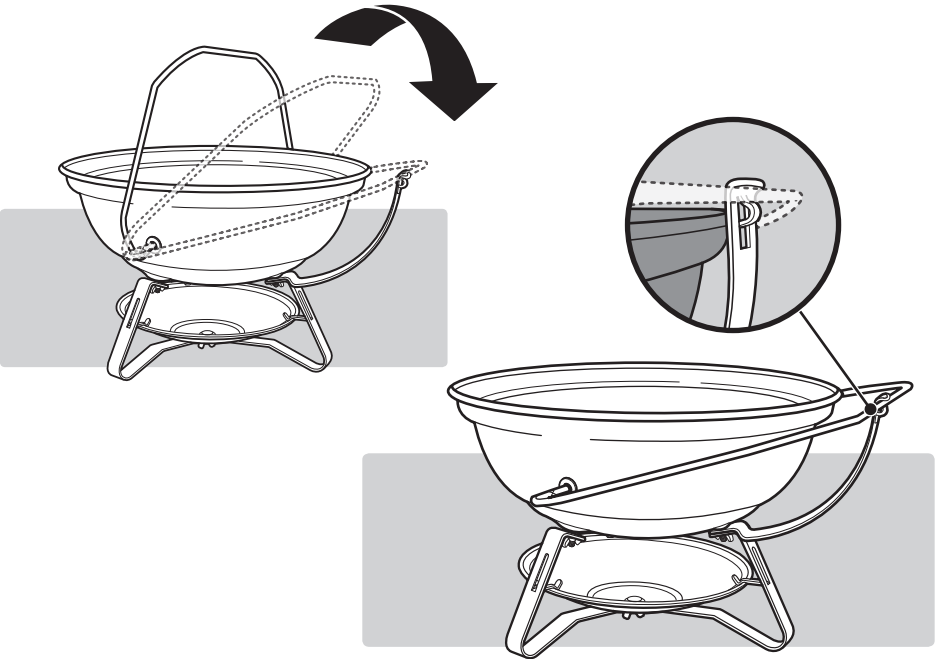




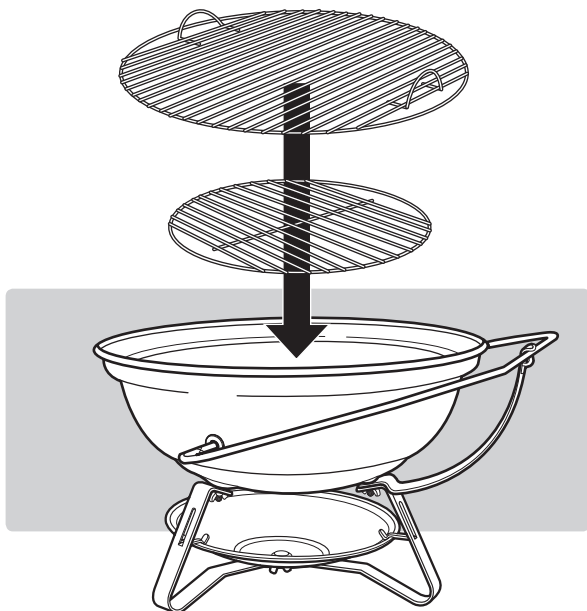
8



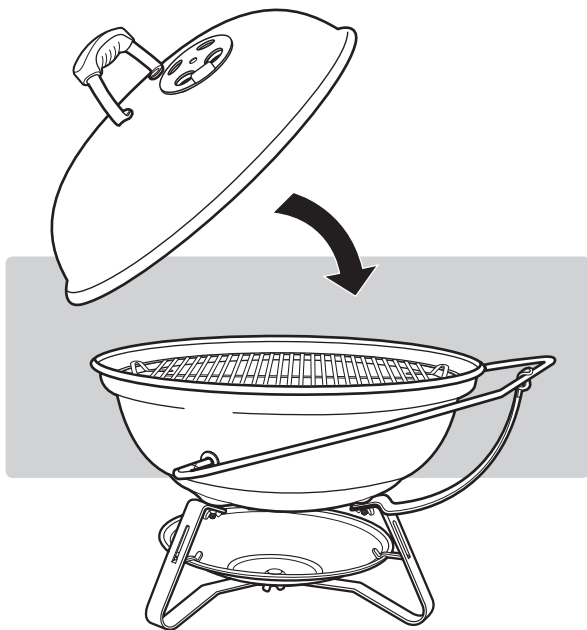
9

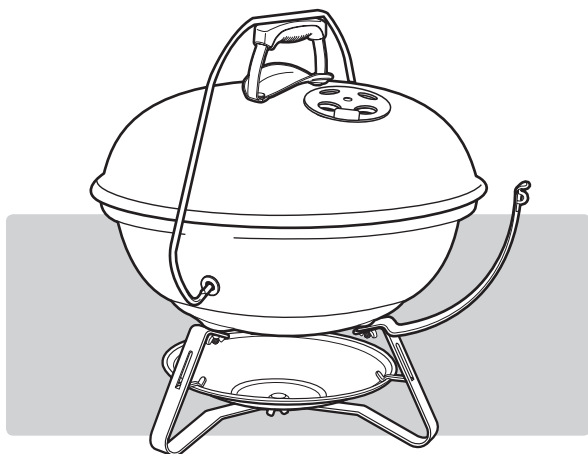
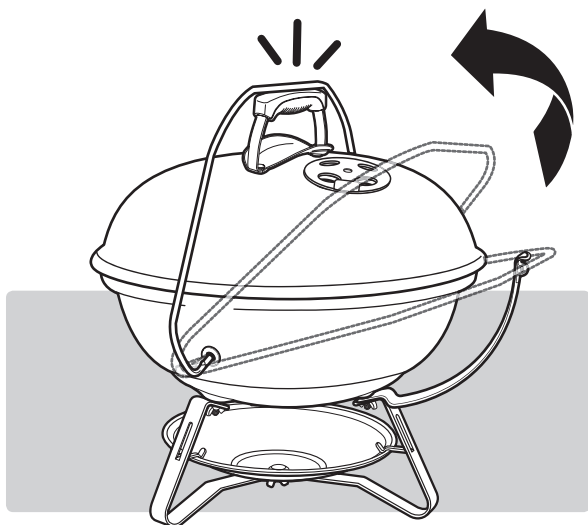


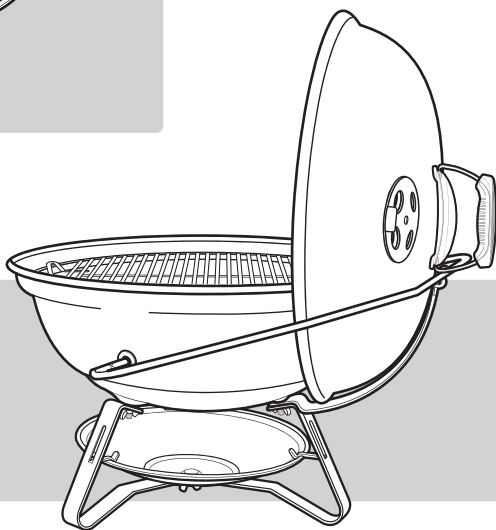
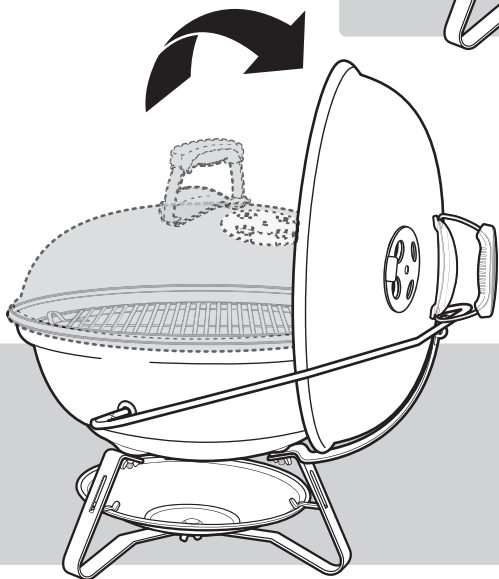
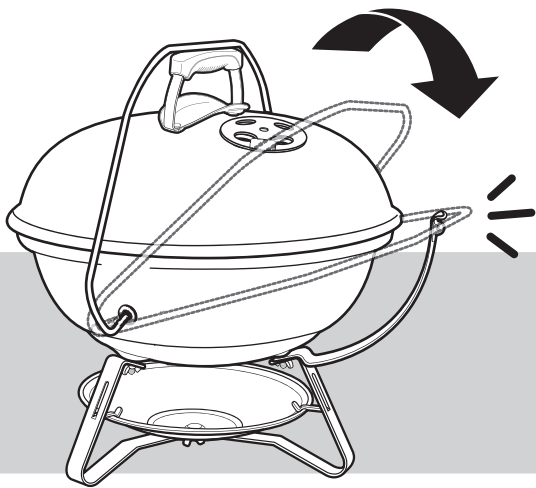
10

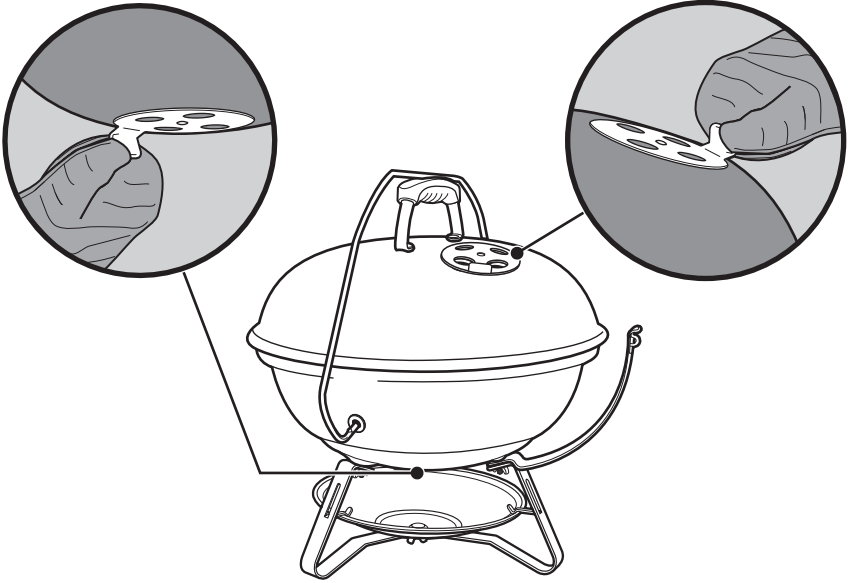


11













Weber-Stephen Products LLC  
[www.weber.com](http://www.weber.com)