

WEBER GRIDDLE 36"



ASSEMBLY GUIDE

GUÍA DE MONTAJE | ENSEMBLE GUIDE

79940

010623

enUS / esMX / frCA

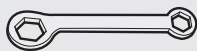


- EN**
- ⚠ Assemble grill on a flat, level, and soft surface.
 - ⚠ Remove all packaging materials and protective film before operating your grill.
 - ⚠ Do not use power tools for assembly.
 - ⚠ Two people required for assembly.
 - ⚠ There may be visual differences between illustrations and model purchased.
-

- ES**
- ⚠ Arme el asador sobre una superficie llana, nivelada y lisa.
 - ⚠ Antes de usar el asador, retire todo el material de empaque y la película protectora.
 - ⚠ No use herramientas eléctricas para armar el asador.
 - ⚠ Se requieren dos personas para armar el asador.
 - ⚠ Puede que aprecie diferencias visuales entre las ilustraciones y el modelo adquirido.
-

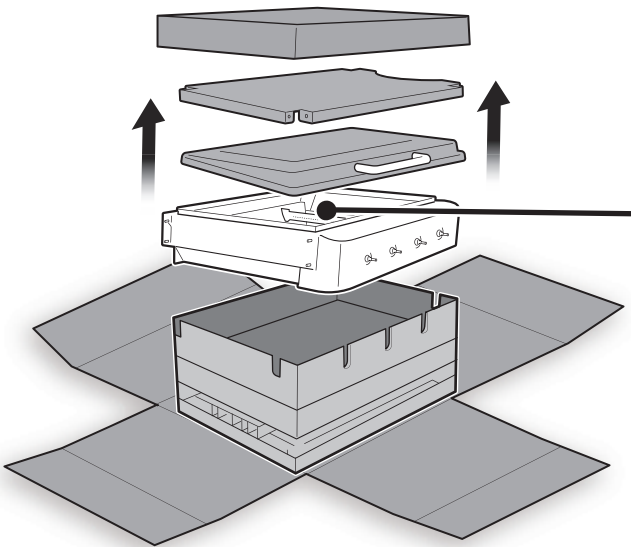
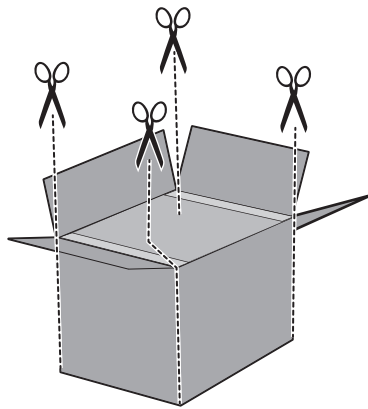
- FC**
- ⚠ Assemblez le barbecue sur une surface plane, à niveau et souple.
 - ⚠ Retirez tout l'emballage et le film protecteur avant d'allumer votre barbecue.
 - ⚠ N'utilisez pas d'outil électrique pour assembler le barbecue.
 - ⚠ Il faut deux personnes pour assembler le barbecue.
 - ⚠ Le modèle de barbecue que vous avez acheté peut différer des illustrations.

**TOOLS INCLUDED:
HERRAMIENTAS INCLUIDAS:
OUTILS INCLUS :**



**TOOLS REQUIRED:
HERRAMIENTAS NECESARIAS:
OUTILS NÉCESSAIRES :**

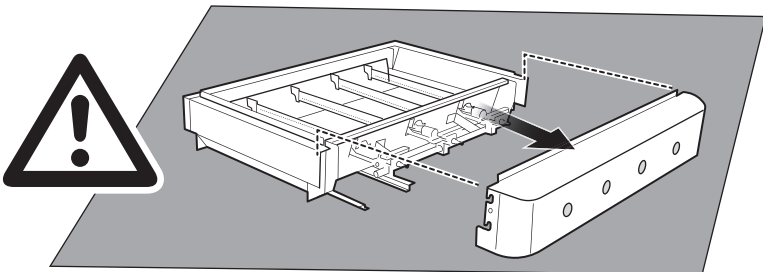




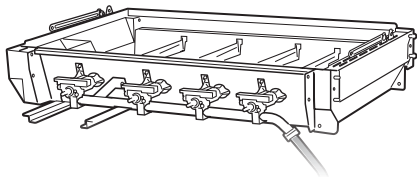
⚠ Do not use burner tubes to lift cookbox.

⚠ No use los tubos de los quemadores para levantar el compartimento de cocción.

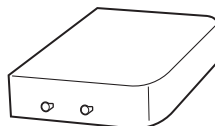
⚠ N'utilisez pas de tuyau de brûleur pour soulever la cuve de cuisson.



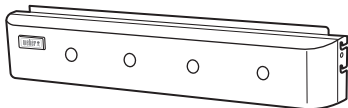
1



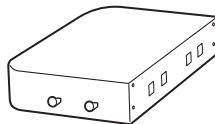
1



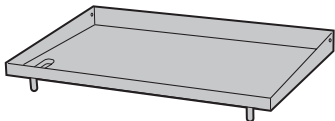
1



1



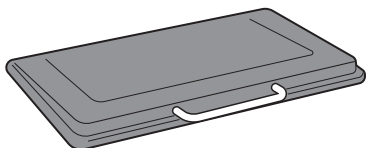
1



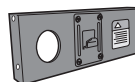
1



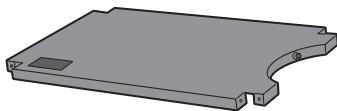
1



1



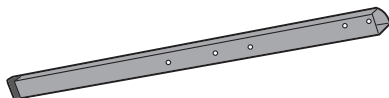
1



2



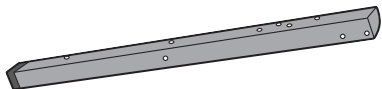
1



2



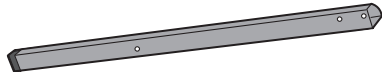
1



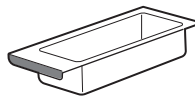
1



1

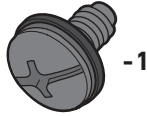
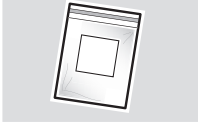
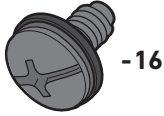
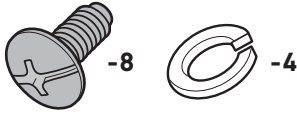


1

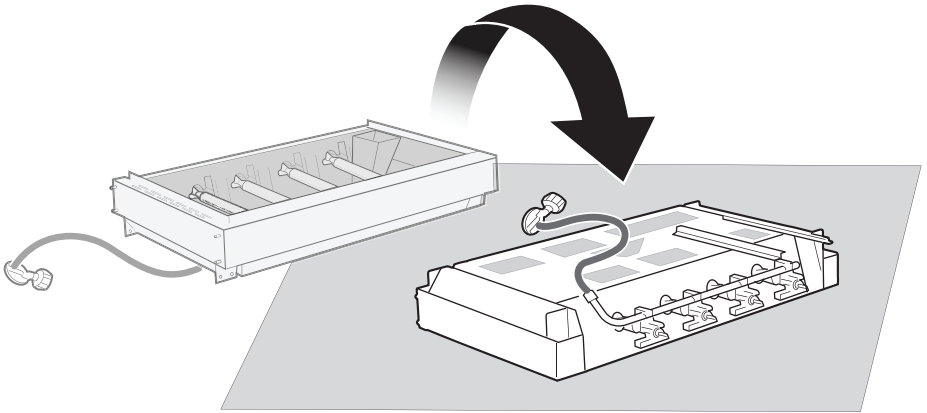


4

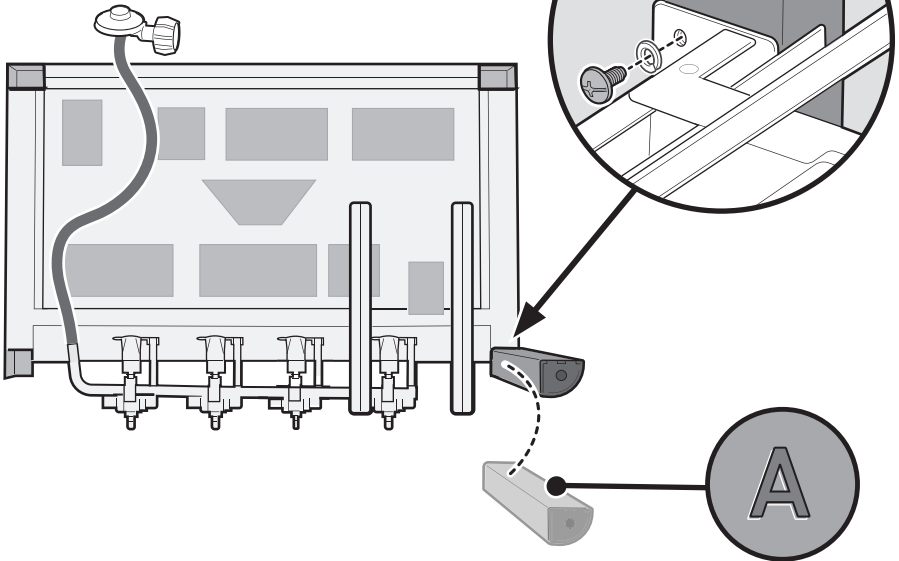
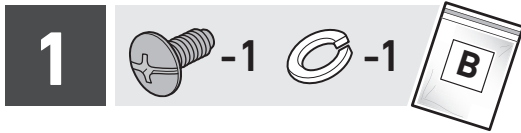
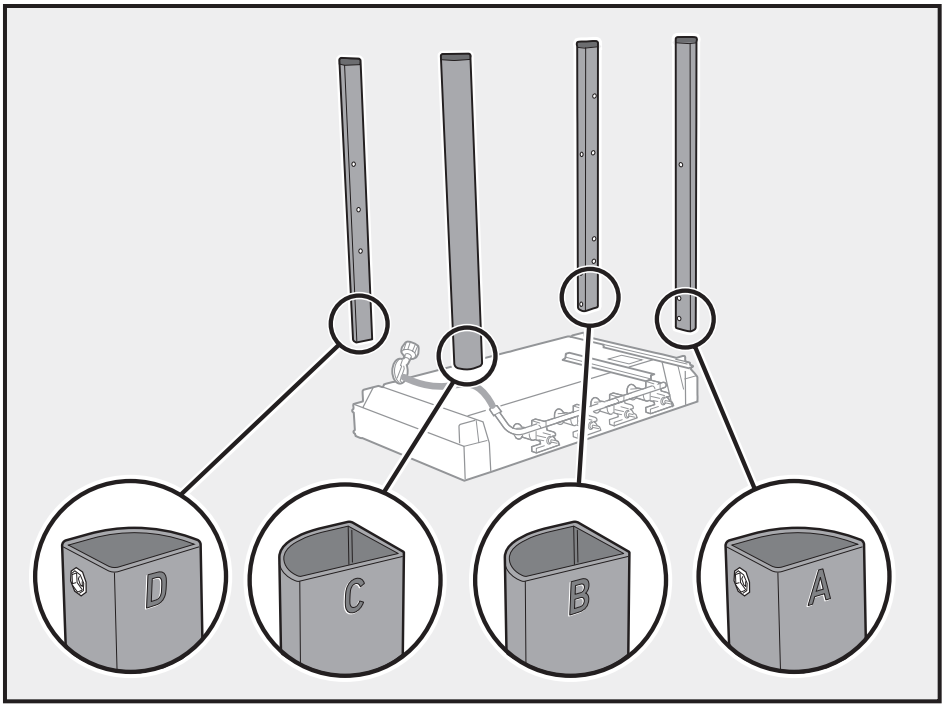




- Extra hardware
- Partes adicionales
- Quincaillerie supplémentaire



- △ Assemble grill on a flat, level, and soft surface.
- △ Arme el asador sobre una superficie llana, nivelada y lisa.
- △ Assemblez le barbecue sur une surface plane, à niveau et souple.



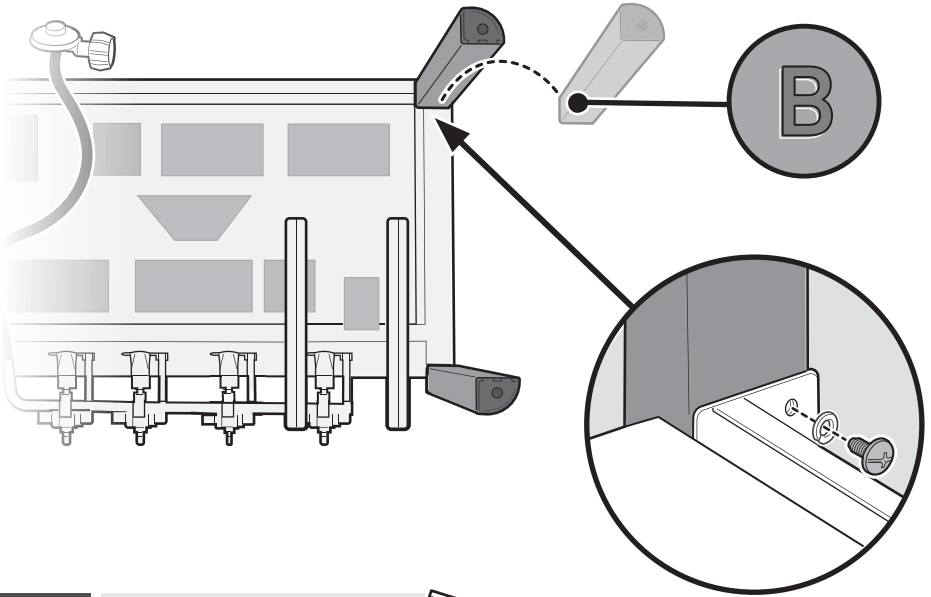
2



-1



-1



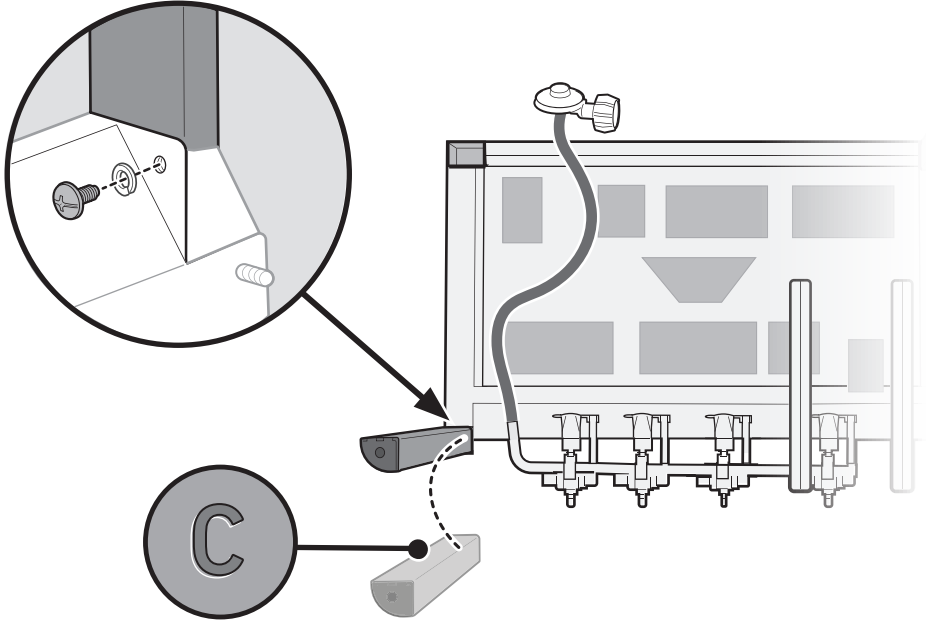
3



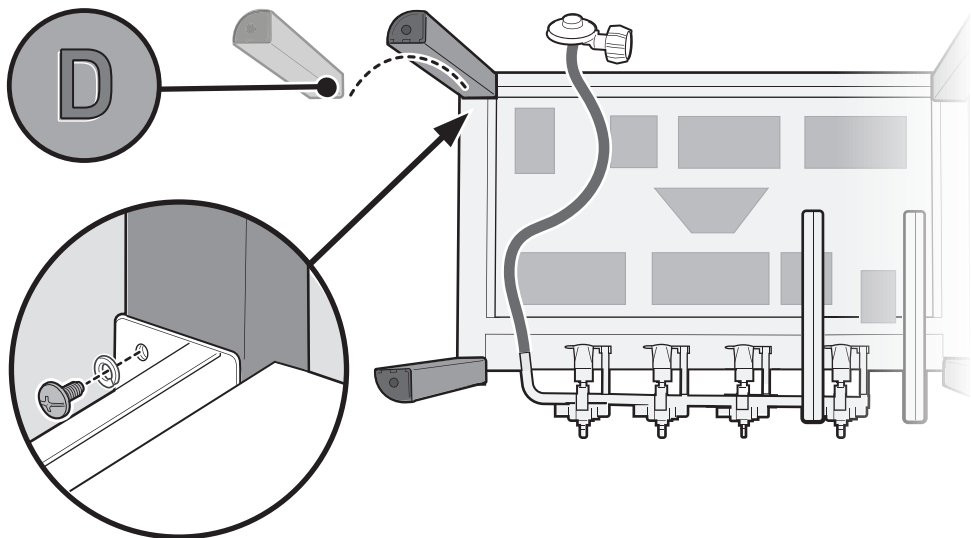
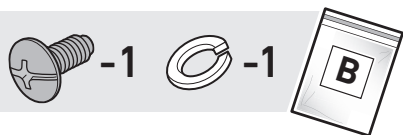
-1



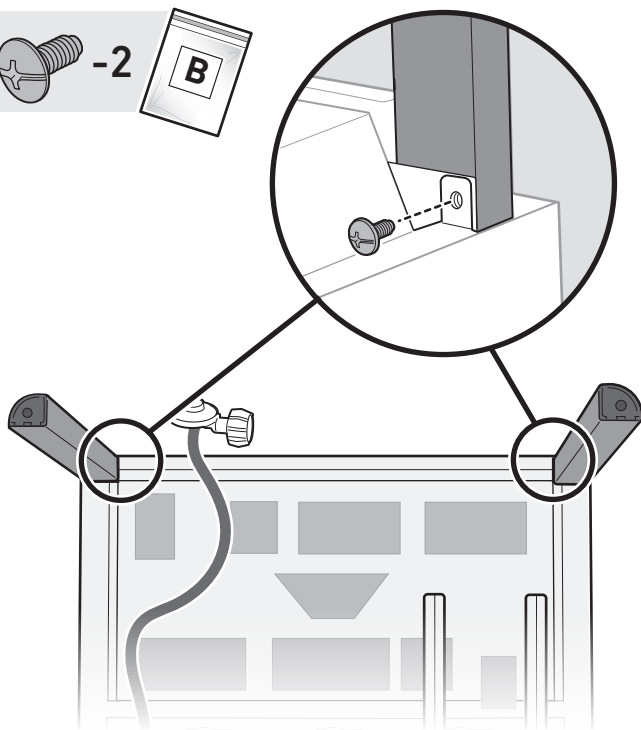
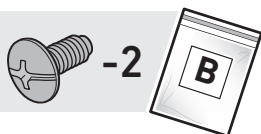
-1

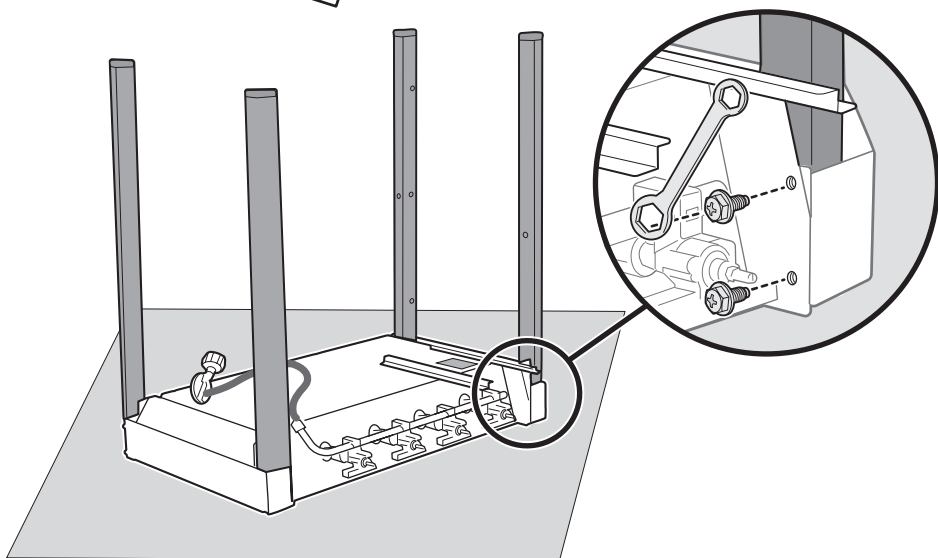
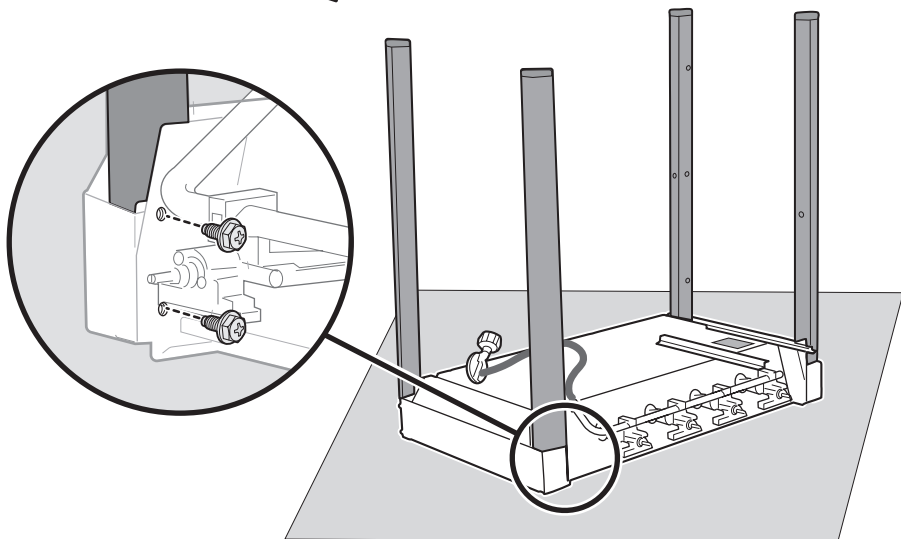


4

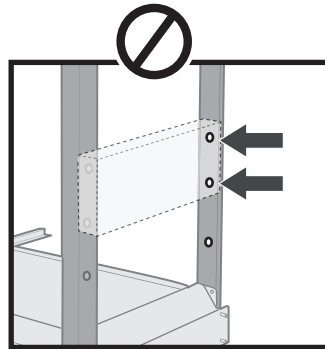
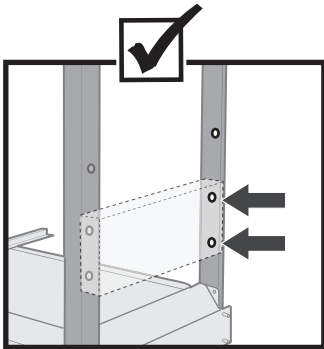
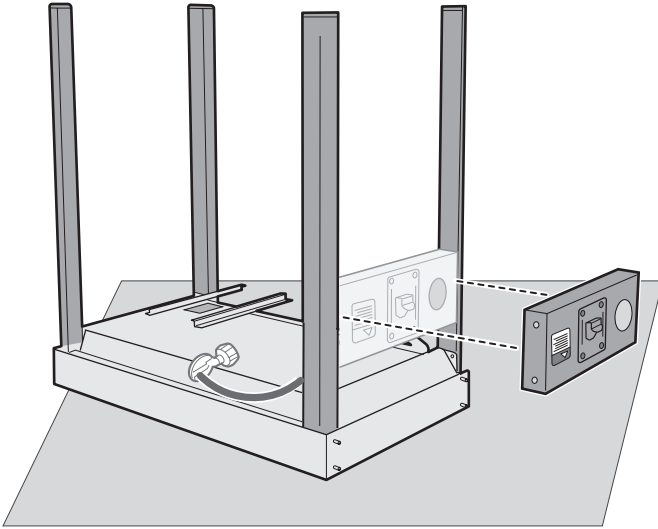
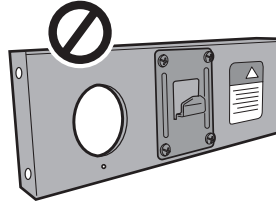
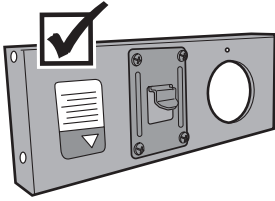
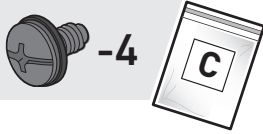


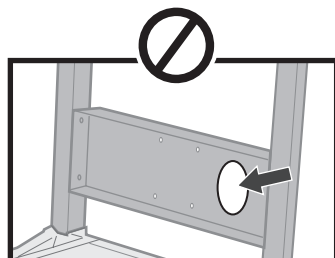
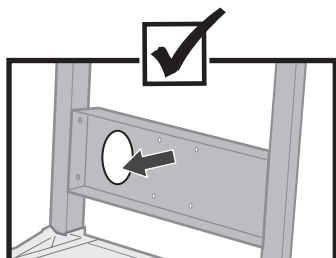
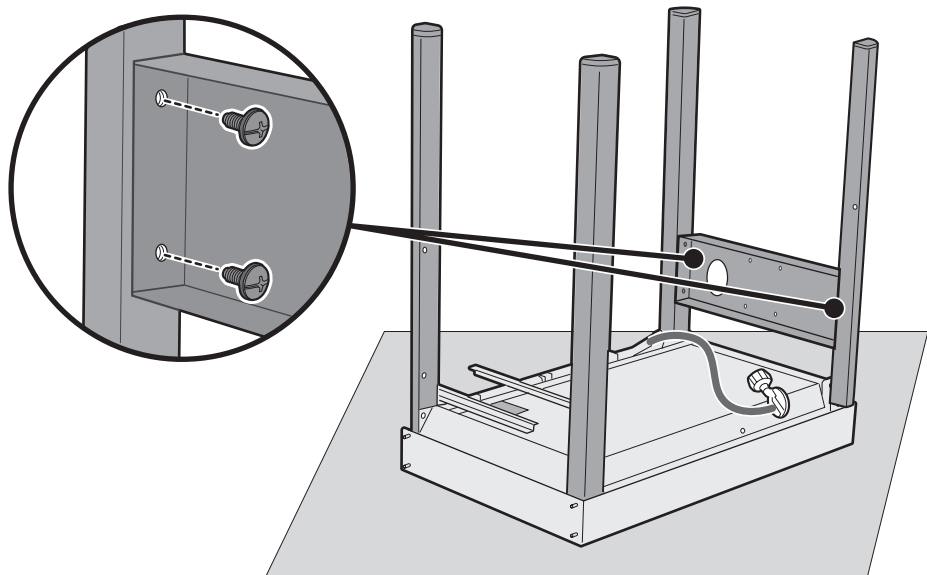
5



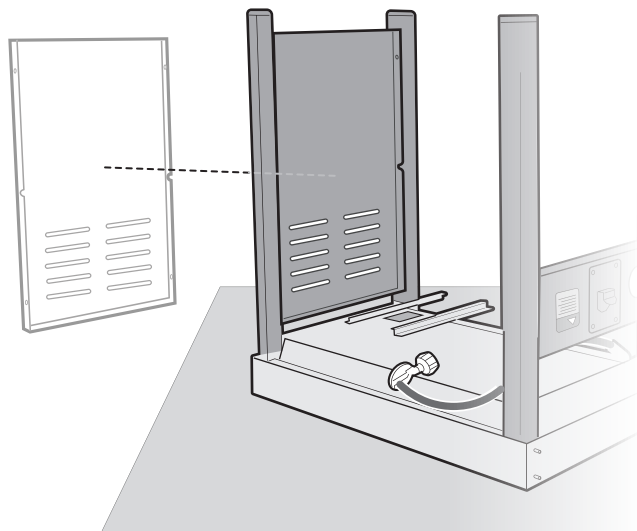
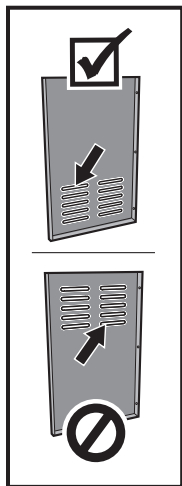
6**-2****7****-2**

8





9



10



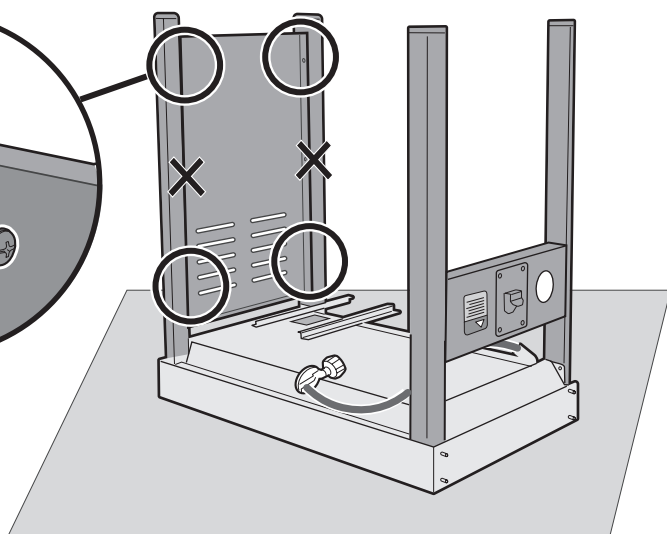
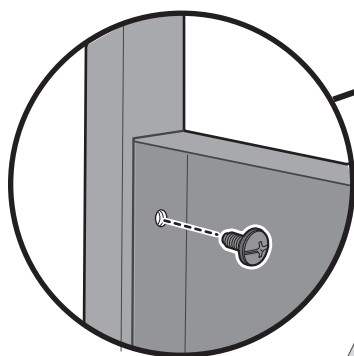
-4



⚠ Two people required for assembly.

⚠ Se requieren dos personas para armar el asador.

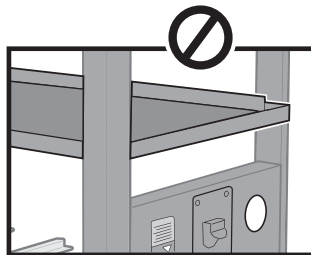
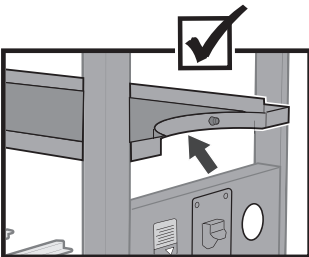
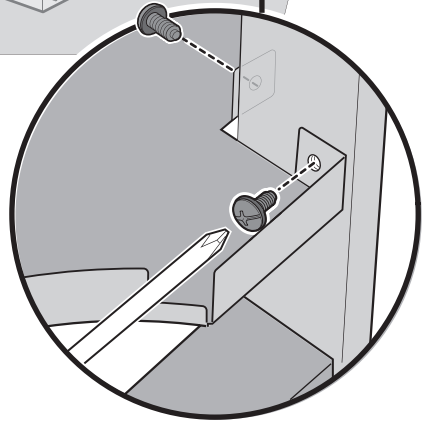
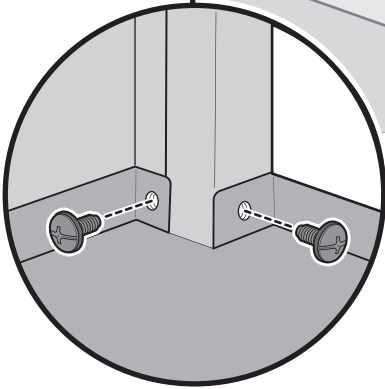
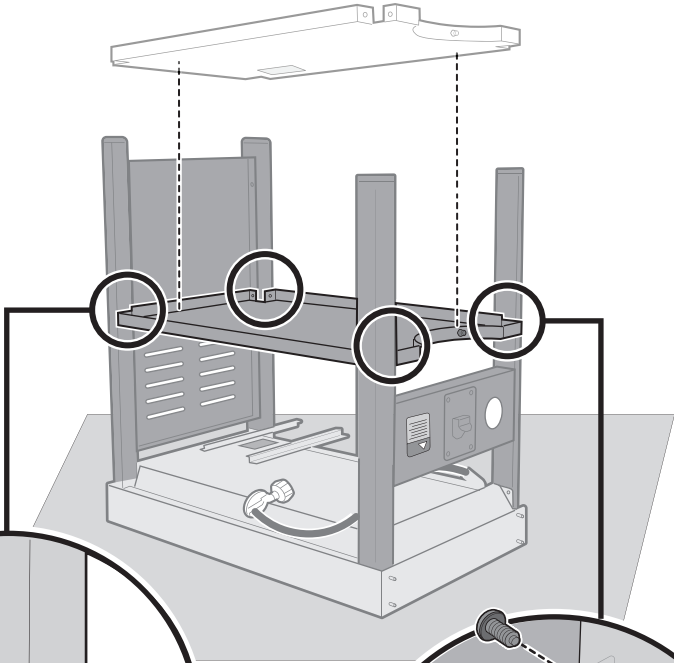
⚠ Il faut deux personnes pour assembler le barbecue.



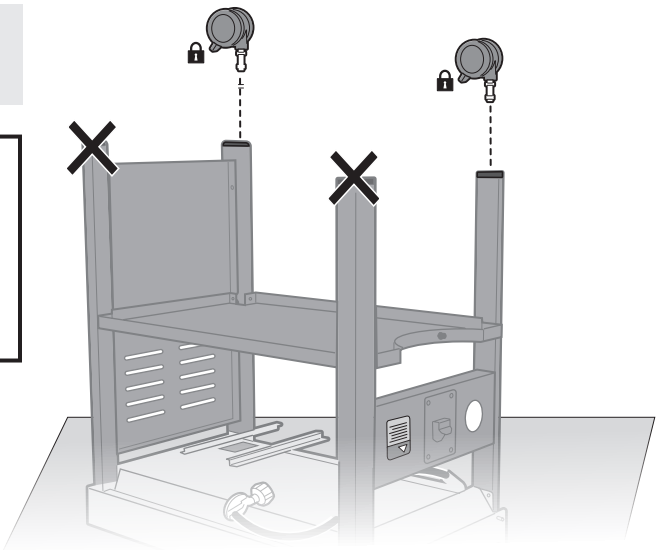
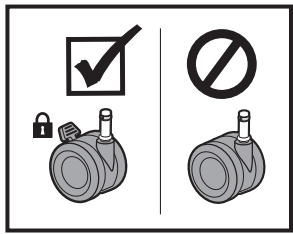
11



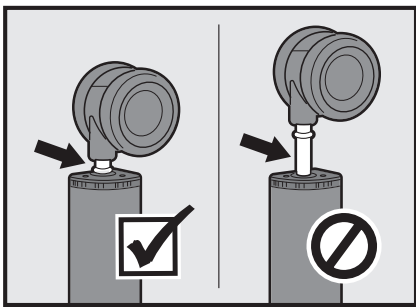
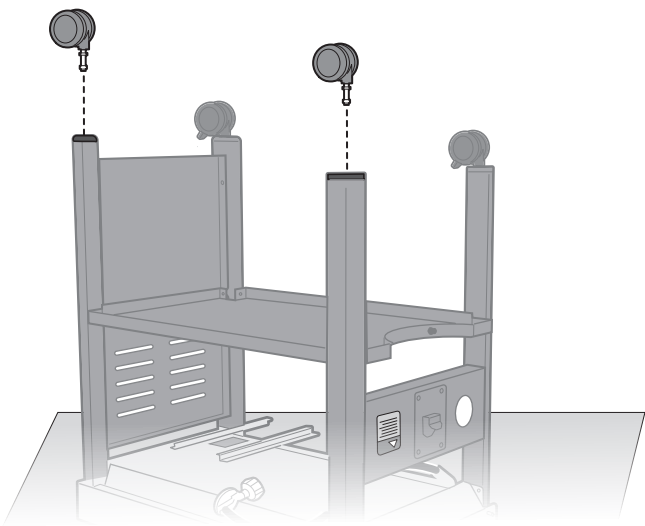
-8



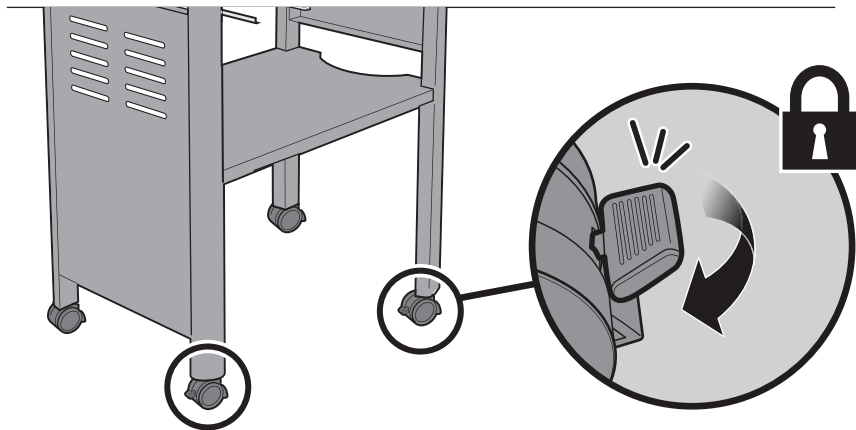
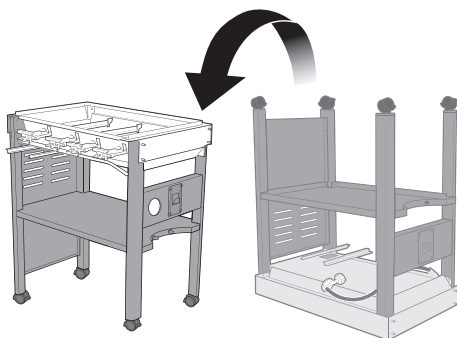
12  -2



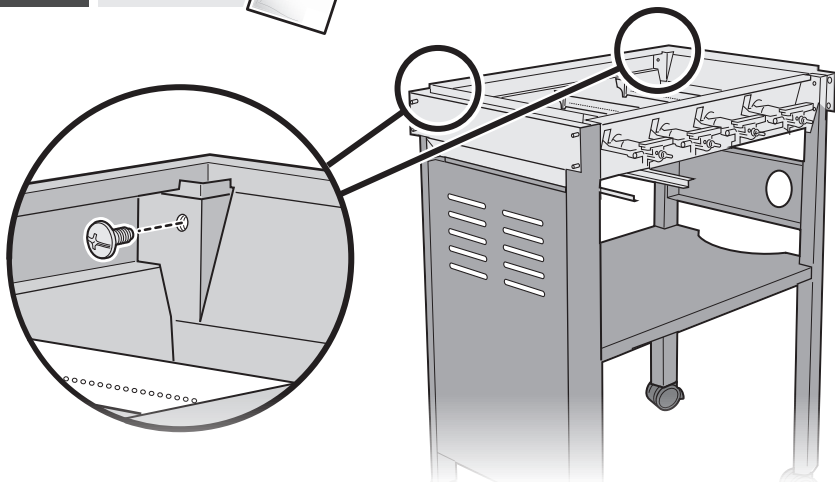
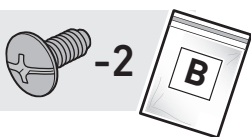
13  -2



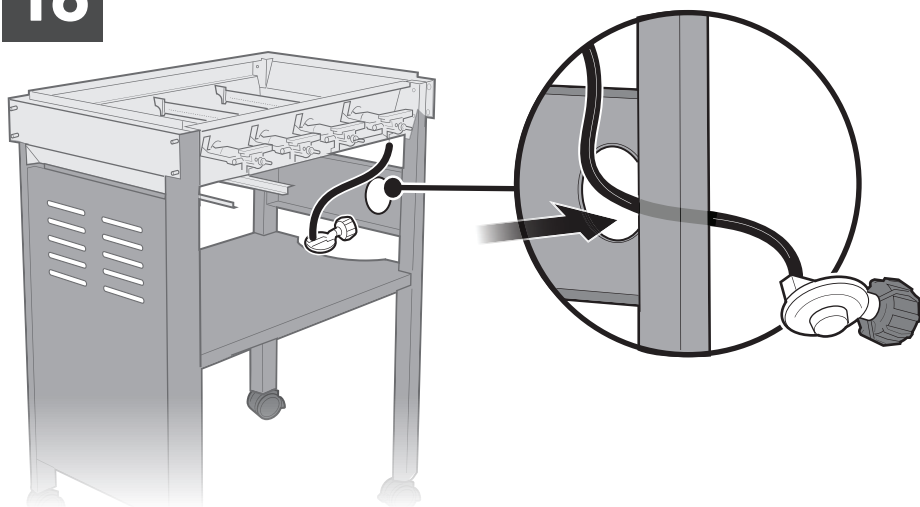
14



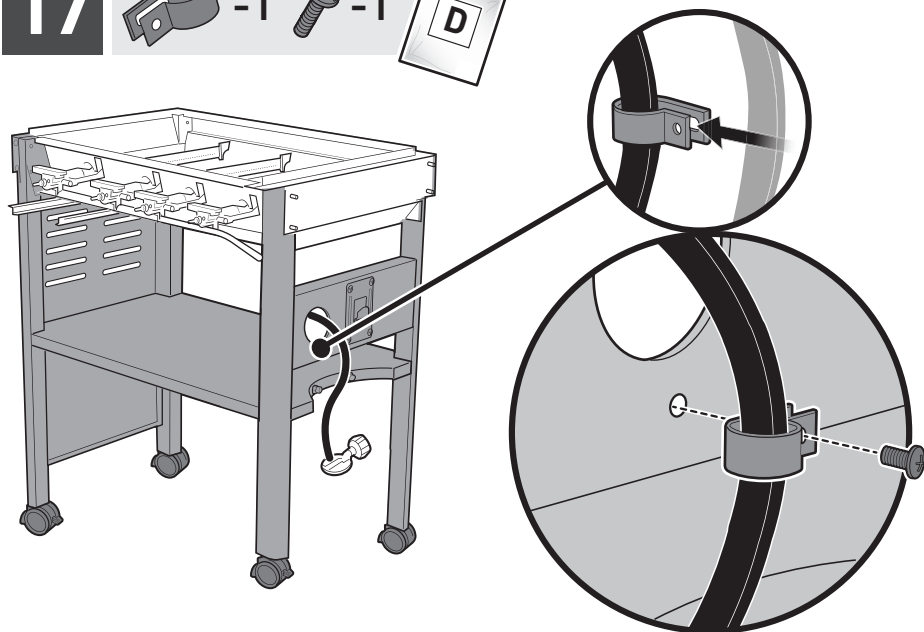
15



16



17



See Owner's Guide for complete gas instructions.

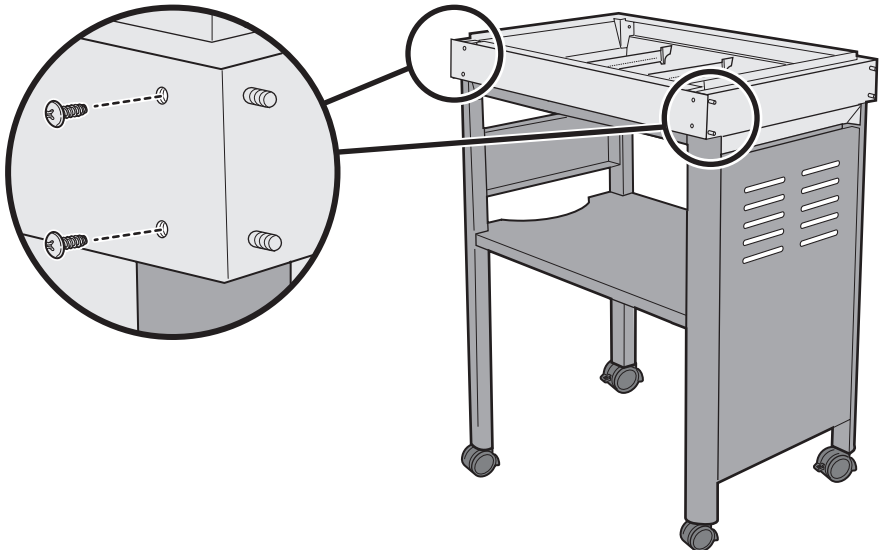
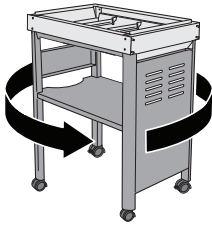
Consulte las instrucciones completas respecto al gas en la Guía del Propietario.

Voir le mode d'emploi pour des instructions détaillées concernant le gaz.

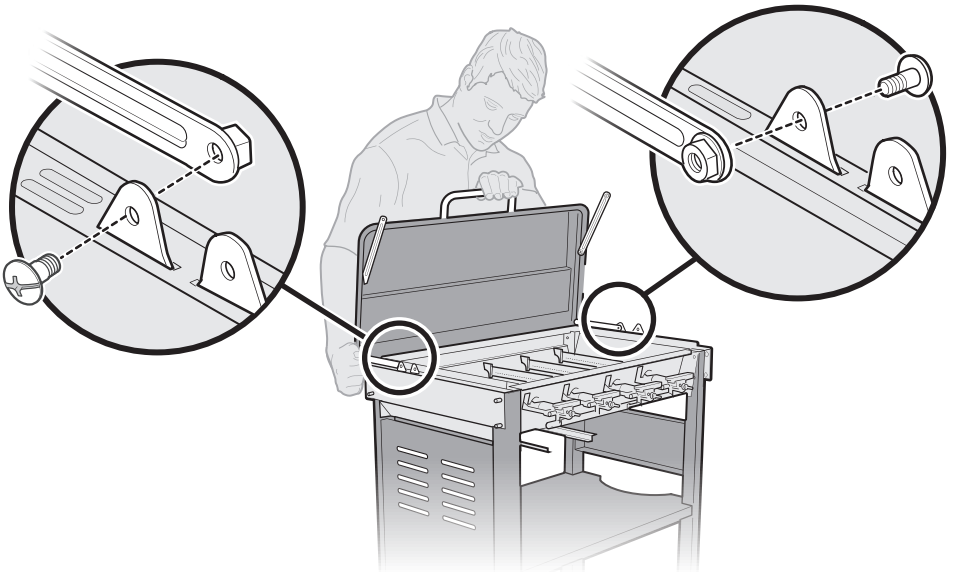
18



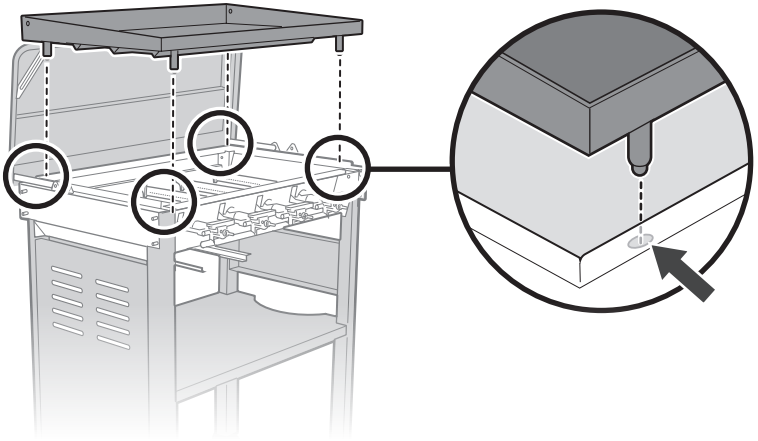
-4



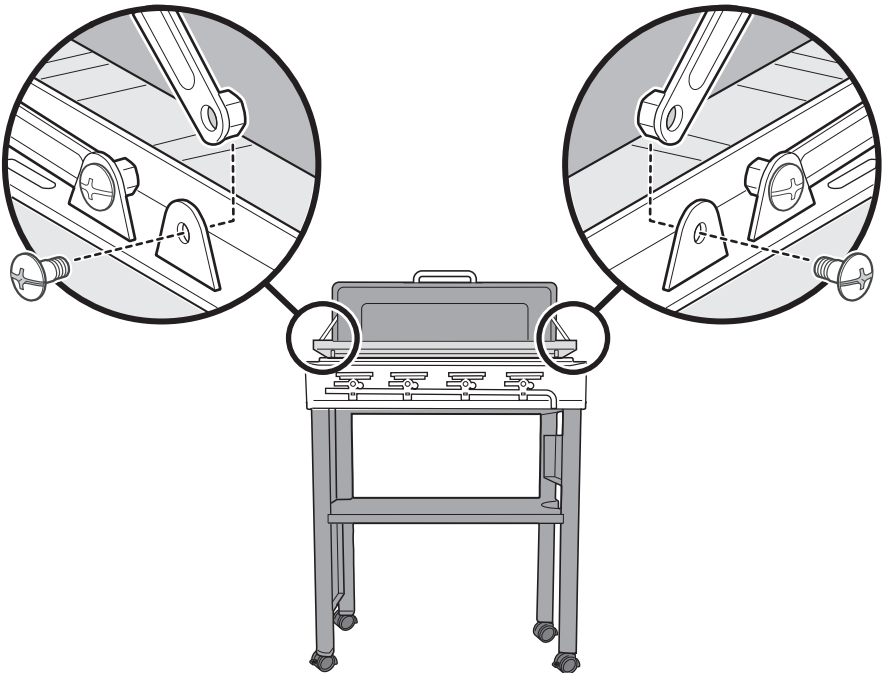
19



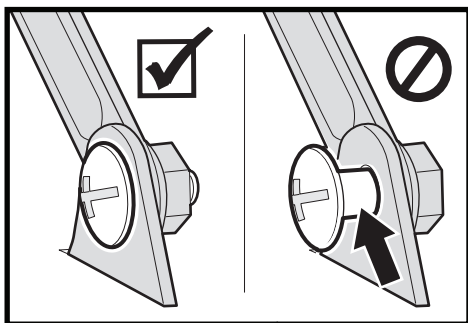
20



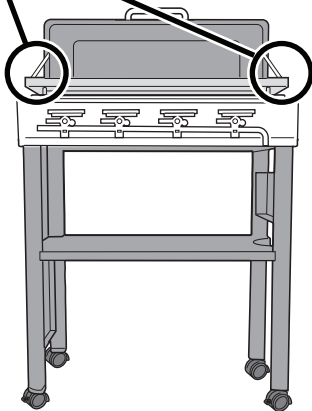
21



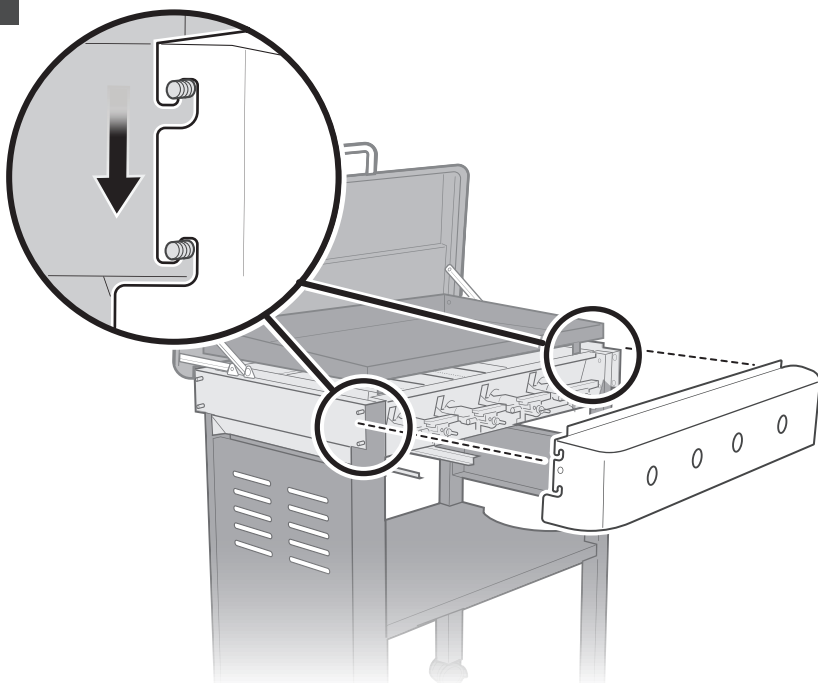
22



- ⚠ Fully tighten.
- ⚠ Apriete por completo.
- ⚠ Serrage complet.



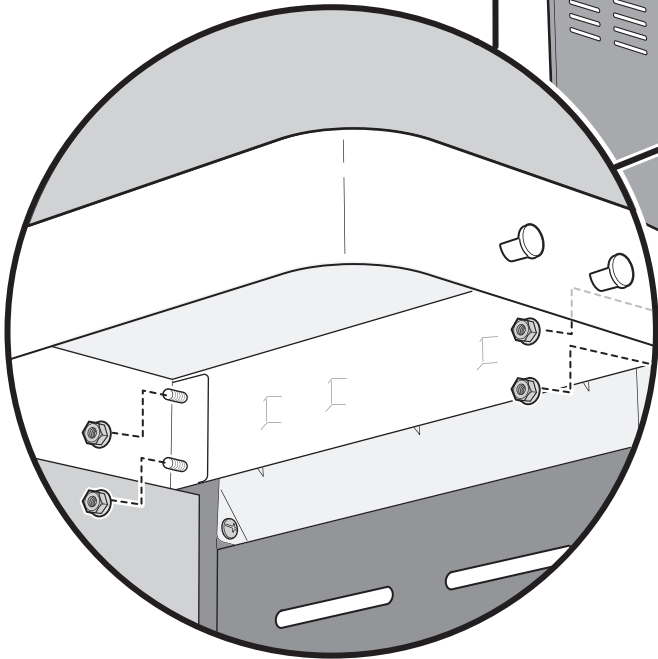
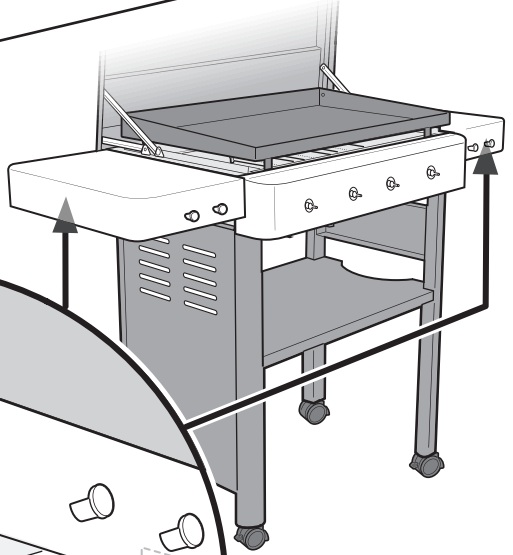
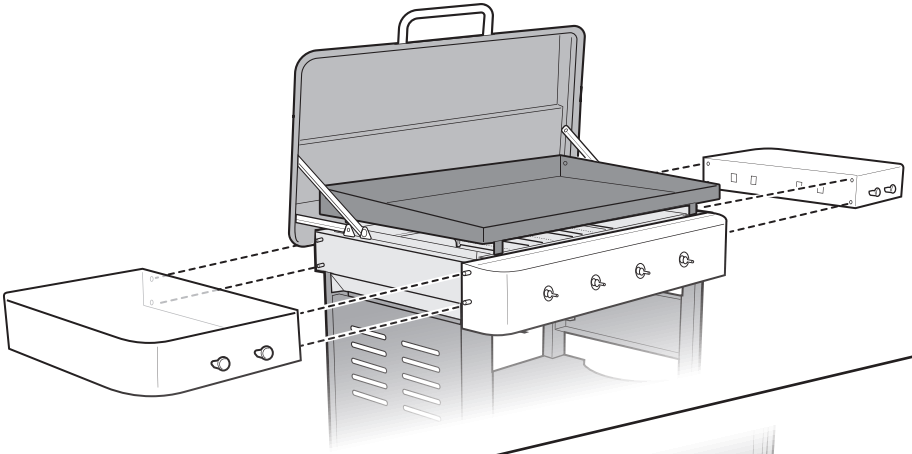
23



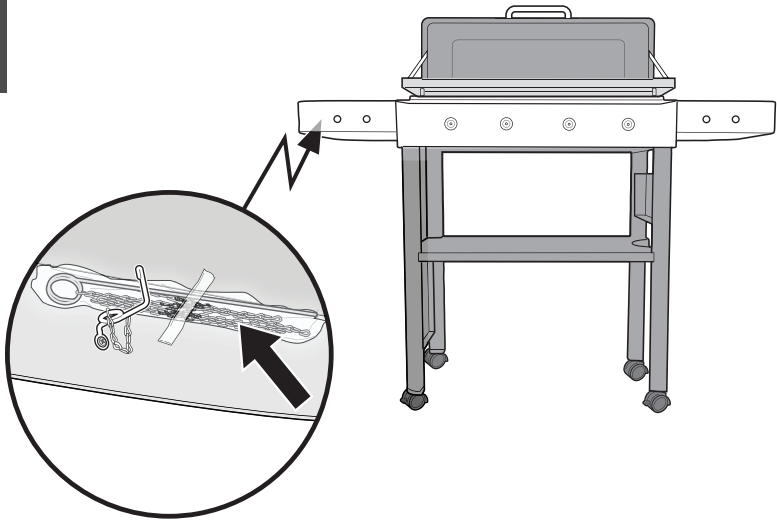
24



-8



25

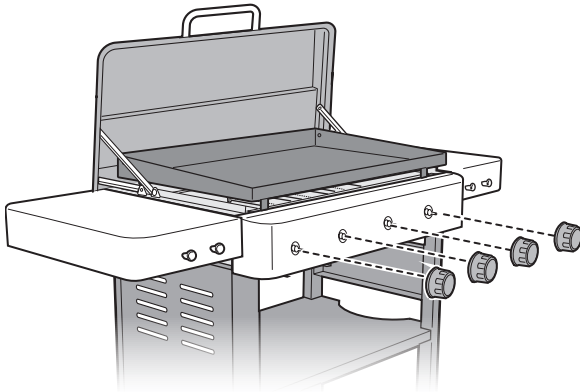


Refer to the Troubleshooting section of your Owner's Guide for match lighting instructions.

Consulte la sección "Resolución de problemas" de la guía del propietario para más información sobre el encendido con un cerillo.

Reportez-vous à la section Dépannage du manuel du propriétaire pour les instructions d'allumage avec des allumettes.

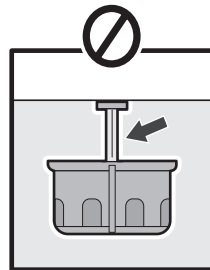
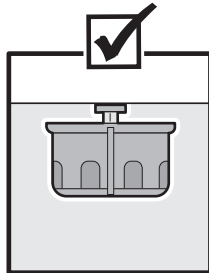
26



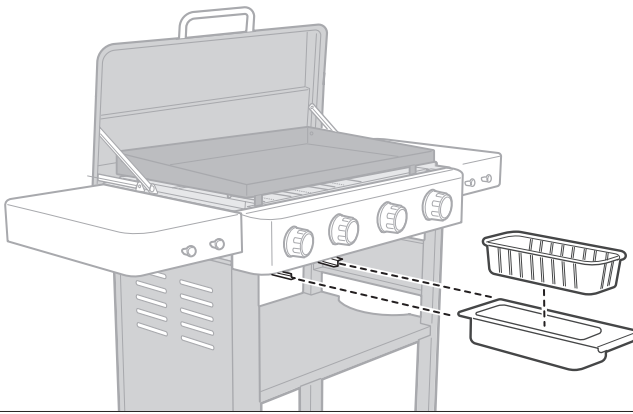
⚠ Make sure control knobs are fully engaged.

⚠ Asegúrese de que las perillas de control estén completamente enganchadas.

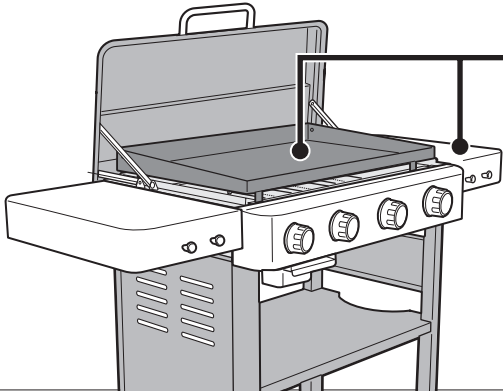
⚠ Assurez-vous que les boutons de commande sont complètement engagés.



27



28

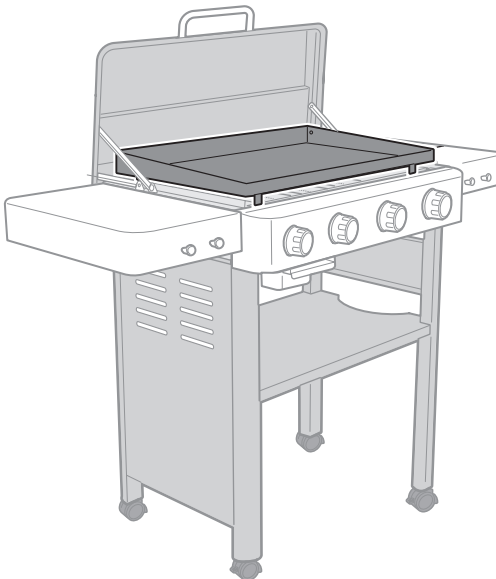


Remove all marketing signage before operation.

Eliminar todo el marketing señalización antes de la operación.

Supprimer tout le marketing signalisation avant exploitation.

29



Scan this QR code for more information on seasoning your griddle:

Escanee este código QR para obtener más información sobre cómo curar su plancha:

Scannez ce code QR pour plus d'informations sur l'apprêtage de votre plancha :



- ⚠ Make sure all parts are assembled and all hardware is tightened before operating your grill.
- ⚠ Antes de usar el asador, asegúrese de que todas las partes estén armadas y apretadas.
- ⚠ Assurez-vous que toutes les pièces sont assemblées et que tous les éléments de fixation sont bien serrés avant d'utiliser votre barbecue.

REGISTER TODAY.

Register your grill to receive exclusive WEBER content that is sure to make you the ultimate backyard hero.

REGÍSTRATE HOY.

Registra tu asador y recibe contenidos WEBER exclusivos que seguro te convertirán en el héroe definitivo de cualquier reunión.

ENREGISTREZ-LE AUJOURD'HUI.

Enregistrez votre barbecue pour recevoir du contenu WEBER exclusif qui fera de vous le maître incontesté de la cuisson à l'extérieur.



U.S./EE. UU./États-Unis:
1-800-446-1071



Mexico/México/Mexique :
01 800 0093237



Canada/Canadá/Canada :
1-800-446-1071