

weber TRAVELER

MANUEL DU PROPRIÉTAIRE DU BARBECUE AU PROPANE LIQUIDE



Téléchargez l'application WEBER Grills!

Pour commencer, profitez de l'application gratuite WEBER Grills. L'application WEBER répondra à toutes vos questions en matière de cuisson sur le grill, et vous guidera à chaque étape, de l'installation du réservoir à gaz à votre premier barbecue. Personnalisez-la selon votre modèle (et vos goûts) en répondant à quelques questions simples afin d'enregistrer votre appareil.

- Réglage du barbecue et installation du réservoir à gaz
- Guides et méthodes de cuisson
- Minuteries et outils
- Recettes pour tous les goûts
- Menus et recettes de saison

Before you begin >>>



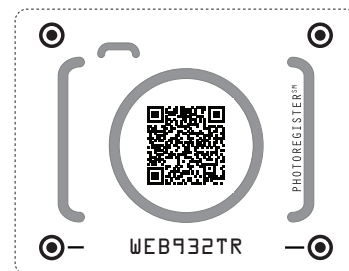
Enhance your assembly experience.

Download the free BILT™ app for 3D step-by-step instructions.

ENREGISTREZ-LE *aujourd'hui*

Enregistrez votre barbecue au gaz et recevez du contenu spécial qui fera de vous le maître incontesté de la cuisson à l'extérieur.



Scannez le code QR ou envoyez une photo de l'icône de l'appareil photo au 71403
Ou enregistrez-vous en ligne sur weber.registria.com
Besoin d'aide pour? Visitez photoregister.com/help ou envoyez un message texto HELP au 71403

Descarga gratis la app BILT™ y sigue las instrucciones 3D paso a paso.
Téléchargez gratuitement l'application BILT™ pour obtenir les instructions étape par étape en 3D.

Lisez attentivement le présent manuel du propriétaire et conservez-le à titre de référence. Pour toute question, communiquez dès maintenant avec nous.

76418

08/06/23
frCA



SÉCURITÉ

Consignes de sécurité importantes

Les mentions **DANGER**, **AVERTISSEMENT** et **PRUDENCE** sont utilisées dans le présent manuel afin de souligner des éléments d'information particulièrement importants. Lisez et respectez ces consignes afin d'assurer la sécurité et de prévenir les dommages matériels. Voici la définition de chacune des mentions.

△ DANGER : Indique une situation dangereuse qui, si elle n'est pas évitée, **entraînera la mort ou des blessures graves**.

△ AVERTISSEMENT : Indique une situation dangereuse qui, si elle n'est pas évitée, **peut entraîner la mort ou des blessures graves**.

△ PRUDENCE : Indique une situation dangereuse qui, si elle n'est pas évitée, **peut entraîner des blessures mineures ou modérées**.

△ DANGER

S'il y a une odeur de gaz :

- Coupez l'admission de gaz de l'appareil.
- Éteindre toute flamme nue.
- Ouvrir le couvercle.
- Si l'odeur persiste, éloignez-vous de l'appareil et appelez immédiatement le fournisseur de gaz ou le service d'incendie.

△ AVERTISSEMENT

- Ne pas entreposer ni utiliser de l'essence ni d'autres vapeurs ou liquides inflammables dans le voisinage de l'appareil, ni de tout autre appareil.
- Une bouteille de propane qui n'est pas raccordée en vue de son utilisation, ne doit pas être entreposée dans le voisinage de cet appareil ou de tout autre appareil.

UTILISATION À L'EXTÉRIEUR SEULEMENT.

LISEZ LES INSTRUCTIONS AVANT D'UTILISER LE BARBECUE.

REMARQUE À L'INSTALLATEUR : Laissez les présentes instructions au propriétaire.

REMARQUE AU PROPRIÉTAIRE : Conservez ces instructions à titre de référence.

Installation et assemblage

△ DANGER : Ce barbecue n'a pas été conçu pour être installé sur un véhicule de plaisance ni sur un bateau.

△ AVERTISSEMENT : Utilisez ce barbecue uniquement une fois que l'assemblage des pièces est terminé conformément aux instructions d'assemblage.

△ AVERTISSEMENT : N'installez pas ce barbecue dans un espace encastré ni dans un aménagement sur glissières.

△ AVERTISSEMENT : Ne modifiez pas le barbecue. Le propane liquide n'est pas du gaz naturel. Toute tentative de conversion ou d'utilisation du gaz naturel dans un appareil au propane liquide ou vice versa est non sécuritaire et entraîne l'annulation de la garantie.

• Aux États-Unis, l'installation doit être conforme aux codes locaux en vigueur. En l'absence de codes locaux, les codes applicables selon le type d'appareil sont les suivants : le *National Fuel Gas Code* (ANSI Z223.1/NFPA 54), le *Natural Gas and Propane Installation Code* (CSA B149.1) ou le *Propane Storage and Handling Code* (B149.2). Pour les véhicules de plaisance, les codes sont : le *Standard on Recreational Vehicles* (ANSI A119.2/NFPA 1192) et le *Recreational Vehicle Code* (CSA Z240 RV Series).

• Au Canada, l'installation de ce barbecue doit être conforme aux codes locaux en vigueur et à la version la plus récente du *Code de stockage et de maintenance du propane* (CAN/CSA-B149.2). Les présentes instructions, bien que généralement acceptables, ne respectent pas nécessairement toutes les dispositions des codes canadiens en matière d'installation, notamment quant aux conduites hors terre et souterraines.

• Au Mexique, en l'absence de code local, vous devez vous conformer à la plus récente version de la norme officielle mexicaine (NOM).

• Si une source électrique externe est utilisée (par exemple, une rôtissoire), celle-ci doit être mise à la terre conformément aux codes locaux en vigueur ou, en l'absence de tels codes, au *National Electrical Code* (ANSI/NFPA 70) ou au *Code canadien de l'électricité*, 1^{re} partie, CSA C22.1.

Fonctionnement

△ DANGER : Utilisez le barbecue à l'extérieur seulement, dans un endroit bien aéré. Ne l'utilisez pas dans un garage, un immeuble, un passage recouvert, une tente ni tout autre endroit couvert ou toute installation couverte de matériaux combustibles.

△ DANGER : N'utilisez pas le barbecue dans un véhicule ni dans l'espace de rangement ou de stockage d'un véhicule, quel qu'il soit. Cela comprend, sans toutefois s'y limiter, les voitures, les camions, les voitures familiales, les fourgonnettes, les utilitaires sport, les véhicules de plaisance et les bateaux.

△ DANGER : N'utilisez pas le barbecue à moins de 61 cm (24 po) de matériaux combustibles. Cette distance doit être respectée au-dessus, en dessous, à l'arrière et aux côtés de l'appareil.

△ DANGER : Assurez-vous de l'absence de vapeurs et de liquides inflammables (essence, alcool, etc.) ainsi que de matériaux combustibles à proximité de la zone de cuisson.

△ DANGER : Lorsqu'il est en fonction, ce barbecue doit être maintenu à distance de tout matériau inflammable.

△ DANGER : Ne placez pas de housse ni d'objets inflammables sur le barbecue ou dans l'espace de rangement sous le barbecue lorsque ce dernier fonctionne ou est chaud.

△ DANGER : En cas de feu de friture, fermez tous les brûleurs et laissez le couvercle fermé jusqu'à ce que le feu soit éteint.

△ AVERTISSEMENT : Certaines parties accessibles peuvent devenir très chaudes. Gardez les enfants à distance.

△ AVERTISSEMENT : L'usage d'alcool, de médicaments d'ordonnance ou sans ordonnance ainsi que de drogues illégales peut altérer les capacités de l'utilisateur et l'empêcher d'assembler, de déplacer, de ranger ou d'utiliser le barbecue d'une manière adéquate et sécuritaire.

△ AVERTISSEMENT : Ne laissez jamais le barbecue sans surveillance lorsqu'il est en préchauffage ou en fonction. Faites preuve de prudence lorsque vous utilisez ce barbecue. L'ensemble du compartiment à cuisson devient chaud durant la cuisson.

△ AVERTISSEMENT : Ne déplacez pas le barbecue lorsqu'il est en fonction.

△ AVERTISSEMENT : Gardez tout cordon d'alimentation électrique et tuyau d'alimentation en combustible à l'écart des surfaces chauffées.

• N'utilisez ni charbon de bois ni pierre de lave dans le barbecue.

Entreposage et non-utilisation

△ AVERTISSEMENT : Coupez l'alimentation en gaz en fermant la bouteille de gaz (le réservoir) après l'utilisation.

△ AVERTISSEMENT : Les réservoirs de propane liquide doivent être entreposés à l'extérieur, dans un endroit hors de portée des enfants. Ils ne doivent pas être entreposés dans un immeuble, un garage, ni tout autre espace clos.

△ AVERTISSEMENT : Avant d'utiliser le barbecue après une certaine période d'entreposage ou de non-utilisation, assurez-vous qu'il n'y a aucune fuite de gaz ni aucune obstruction des brûleurs.

• Vous pouvez entreposer le barbecue à l'intérieur seulement si le réservoir de propane liquide est déconnecté et retiré de l'appareil.

Proposition 65, Californie

△ AVERTISSEMENT : Les sous-produits de la combustion libérés lors de l'utilisation de cet appareil contiennent des produits chimiques reconnus par l'État de la Californie comme des causes de cancer, d'anomalies congénitales ou d'autres dangers pour le système de reproduction.

△ PROPOSITION 65 AVERTISSEMENT : La manipulation des composantes en laiton de cet appareil est susceptible de vous exposer à du plomb, un produit chimique reconnu par l'État de la Californie comme une cause de cancer, d'anomalies congénitales ou d'autres dangers pour le système de reproduction. *Lavez-vous les mains après avoir manipulé cet appareil.*





Bonjour et bienvenue au sein de la famille WEBER!

Veillez vous assurer de lire le présent Guide d'utilisation et de télécharger l'application gratuite WEBER Grills afin de commencer à cuisiner le plus rapidement possible. L'application WEBER Grills est la solution pour maîtriser l'art du barbecue. Qu'il s'agisse de l'installation du réservoir à gaz, de recettes ou de fonctionnalités personnalisables, l'application est l'endroit où vous entamerez votre exploration du monde des grillades – et ne voudrez plus en ressortir.

Nous vous remercions d'avoir choisi WEBER.

TABLE DES MATIÈRES

- 2 Sécurité
 - Consignes de sécurité importantes
- 4 Garantie
- 4 Liste des pièces
- 5 Assemblage
- 6 Caractéristiques du barbecue
 - Caractéristiques du Traveler
 - Relèvement et abaissement du barbecue
- 8 Pour commencer
 - Renseignements importants sur les branchements de propane liquide et de gaz
- 10 Fonctionnement
 - Avant votre première utilisation
 - À chaque utilisation
 - Allumage du barbecue
- 12 Entretien de l'appareil
 - Nettoyage et entretien
- 14 Dépannage
- 16 Trucs et astuces
 - Les pratiques du barbecue
 - Guide de cuisson au barbecue
- 18 Pièces de rechange



GARANTIE

Garantie limitée

Merci d'avoir acheté un produit WEBER. Weber-Stephen Products LLC, 1415 S. Roselle Road, Palatine, Illinois 60067 (ci-après « WEBER ») est fier d'offrir un produit sécuritaire, durable et fiable.

Cette garantie limitée (ci-après « garantie ») de WEBER vous est offerte sans frais supplémentaires. Elle comprend des renseignements dont vous aurez besoin pour faire réparer votre produit WEBER dans le cas improbable d'une défaillance ou d'un défaut.

Conformément aux lois applicables, le client dispose de plusieurs droits si le produit est défectueux. Ces droits comprennent la réparation des défauts ou le remplacement, la réduction du prix d'achat et une indemnisation. Ces droits et les autres droits légaux ne sont pas touchés par cette disposition de la garantie. De fait, cette garantie confère des droits supplémentaires au propriétaire, indépendamment des dispositions de garantie légale.

GARANTIE LIMITÉE DE WEBER

WEBER garantit à l'acheteur du produit WEBER (ou, dans le cas d'un cadeau ou d'une situation promotionnelle, à la personne pour laquelle il a été acheté comme cadeau ou article promotionnel) (ci-après « propriétaire ») que le produit WEBER ne comporte pas de défauts de matériaux ou de fabrication pour la ou les périodes spécifiées ci-après s'il est assemblé et utilisé conformément au Guide d'utilisation ci-joint. (Remarque :

Si vous perdez votre Guide d'utilisation WEBER, vous pouvez vous en procurer une copie en ligne sur www.weber.com.) En vertu de cette garantie, WEBER accepte de réparer ou remplacer la pièce défectueuse en raison d'un vice de matériaux ou de fabrication, soumis aux restrictions et exclusions applicables énumérées ci-dessous. **DANS LES LIMITES PRÉVUES PAR LA LOI APPLICABLE, LA PRÉSENTE GARANTIE N'EST OFFERTE QU'AU PREMIER ACHETEUR ET ELLE N'EST PAS TRANSFÉRABLE AUX PROPRIÉTAIRES SUBSÉQUENTS, SAUF EN CAS DE CADEAUX ET D'ARTICLES PROMOTIONNELS COMME IL A ÉTÉ MENTIONNÉ CI-DESSUS.**

Weber est fier de ses produits et vous offre la garantie décrite pour les vices de matériaux sur la grille ou toutes ses composantes, à l'exception de l'usure normale.

• « L'usure normale » inclut la détérioration cosmétique ou toute autre détérioration découlant de l'utilisation de votre barbecue, tels que la rouille, les entailles et rayures, etc.

Cependant, WEBER honorera cette garantie pour le barbecue ou ses pièces lorsque le dommage ou le dysfonctionnement résulte d'un défaut matériel.

• Les « vices de matériaux » incluent la rouille ou la brûlure de certaines pièces, ou encore tout autre dommage ou toute autre défaillance pouvant affecter votre capacité à utiliser votre barbecue correctement ou en toute sécurité.

RESPONSABILITÉS DU PROPRIÉTAIRE EN VERTU DE LA PRÉSENTE GARANTIE

Pour éviter tout problème lié à la garantie, il est important (mais non obligatoire) d'enregistrer votre produit WEBER en ligne sur www.weber.com. Veuillez également conserver votre facture d'achat. L'enregistrement de votre produit WEBER confirme votre couverture de garantie et instaure un lien direct entre vous et WEBER au cas où nous devrions communiquer avec vous.

Si vous n'avez pas eu le temps d'enregistrer votre barbecue avant de communiquer avec le service de garantie, veuillez avoir sous la main les informations suivantes pendant votre appel :

Nom - Adresse - Numéro de téléphone - Courriel - Numéro de série - Date d'achat - Détaillant - Modèle - Couleur - Principal problème

La garantie ci-dessus s'applique uniquement si le propriétaire prend raisonnablement soin du produit WEBER en suivant les consignes d'assemblage, d'utilisation et d'entretien préventif décrites dans le Guide d'utilisation, sauf si le propriétaire peut prouver que la défaillance ou le défaut est survenu indépendamment du non-respect des obligations mentionnées ci-dessus. Si vous habitez une région côtière ou que votre produit est placé près d'une piscine, un nettoyage et un rinçage réguliers des surfaces extérieures font également partie de l'entretien normal, comme expliqué dans le Guide d'utilisation inclus.

GESTION DE LA GARANTIE / EXCLUSION DE LA GARANTIE

Si vous croyez qu'une pièce est couverte par cette garantie, veuillez communiquer avec le service clients WEBER aux coordonnées indiquées sur notre site Web (www.weber.com) ou sur le site Web d'un pays vers lequel le propriétaire peut être redirigé). Après enquête, Weber réparera ou remplacera (à sa discrétion) toute pièce défectueuse couverte par cette garantie. Si la réparation ou le remplacement est impossible, Weber peut choisir (à sa discrétion) de remplacer le barbecue en question par un nouveau, de valeur égale ou supérieure. WEBER peut vous demander de retourner les pièces pour inspection.

Les frais d'expédition doivent être prépayés par le propriétaire. Veuillez avoir à portée de main les renseignements suivants lorsque vous communiquez avec le service à la clientèle :
Nom - Adresse - Numéro de téléphone - Courriel - Numéro de série - Date d'achat - Détaillant - Modèle - Couleur - Principal problème

Cette GARANTIE est annulée en cas de dommage, de détérioration, de décoloration ou de rouille, hors de la responsabilité de WEBER, causés par :

- l'utilisation abusive, la modification, le mauvais usage, le vandalisme, la négligence, un assemblage ou une installation inadéquats ou toute négligence concernant l'entretien régulier;
- des insectes (comme des araignées) et des rongeurs (comme des écureuils), comprenant, sans s'y limiter, tout dommage aux tuyaux du brûleur ou flexibles de gaz;
- l'exposition à l'air salin ou à des sources de chlore comme des piscines, jacuzzis et spas;
- des conditions météorologiques extrêmes comme la grêle, un ouragan, un séisme, un tsunami, un raz-de-marée, une tornade ou un orage violent.
- Les pluies acides et d'autres facteurs environnementaux.

L'utilisation de pièces tierces n'annule pas cette garantie. Toutefois, toute pièce utilisée ou installée sur votre produit WEBER qui n'est pas une pièce d'origine WEBER n'est pas couverte par cette garantie. En outre, tout dommage résultant de l'utilisation ou de l'installation de pièces sur votre produit WEBER qui ne sont pas des pièces d'origine WEBER n'est pas couvert par cette garantie. Toute conversion d'un barbecue au gaz non autorisée par WEBER et non effectuée par un technicien autorisé par WEBER annulera cette garantie.

PÉRIODES DE COUVERTURE DE LA GARANTIE

Cuve de cuisson :
5 ans, aucun trou de rouille ou de calcination

Ensemble couvercle :
5 ans, aucun trou de rouille ou de calcination

Tuyau du brûleur en acier inoxydable :
3 ans, aucun trou de rouille ou de calcination

Grilles de cuisson en fonte et en porcelaine émaillée :
3 ans, aucun trou de rouille ou de calcination

Composants en plastique :
2 ans, à l'exception du ternissement ou de la décoloration

Autres pièces :
2 ans

AVIS DE NON-RESPONSABILITÉ

À L'EXCEPTION DE LA GARANTIE ET DES AVIS DE NON-RESPONSABILITÉ DÉCRITS DANS LA PRÉSENTE DÉCLARATION DE GARANTIE, IL N'Y A EXPRESSÉMENT AUCUNE AUTRE GARANTIE NI DÉCLARATION VOLONTAIRE DE RESPONSABILITÉ ALLANT AU-DELÀ DES OBLIGATIONS LÉGALES S'APPLIQUANT À WEBER. LA PRÉSENTE DÉCLARATION DE GARANTIE NE LIMITE PAS ET N'EXCLUT PAS LES SITUATIONS OU RÉCLAMATIONS POUR LESQUELLES WEBER A UNE RESPONSABILITÉ OBLIGATOIRE EN VERTU DE LA LÉGISLATION.

AUCUNE GARANTIE NE S'APPLIQUERA APRÈS LA DURÉE D'APPLICATION DE CETTE GARANTIE. WEBER N'EST ENGAGÉE PAR AUCUNE AUTRE GARANTIE FOURNIE PAR UN TIERS, Y COMPRIS UN CONCESSIONNAIRE OU REVENDEUR, EN LIEN AVEC TOUT PRODUIT (COMME UNE « GARANTIE PROLONGÉE »). LA RÉPARATION OU LE REMPLACEMENT D'UNE PIÈCE OU DU PRODUIT CONSTITUE LE RECOURS EXCLUSIF PERMIS DANS LE CADRE DE LA PRÉSENTE GARANTIE.

LA VALEUR DE TOUT REMPLACEMENT OU DE TOUTE RÉPARATION AU TITRE DE CETTE GARANTIE NE SERA EN AUCUN CAS SUPÉRIEURE AU PRIX D'ACHAT DU PRODUIT WEBER VENDU.

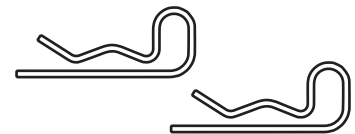
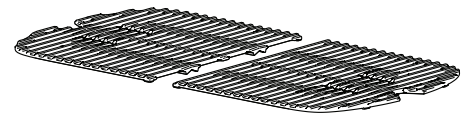
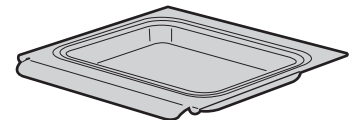
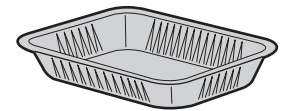
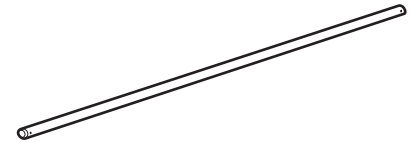
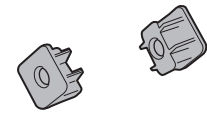
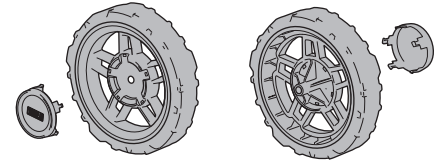
VOUS ASSUMEZ LES RISQUES ET LA RESPONSABILITÉ EN CAS DE PERTE, DE DOMMAGE OU DE BLESSURE VOUS TOUCHANT VOUS OU VOS BIENS OU LES AUTRES ET LEURS BIENS CAUSÉ PAR UNE MAUVAISE UTILISATION OU UNE UTILISATION ABUSIVE DU PRODUIT OU LE NON-RESPECT DES INSTRUCTIONS FOURNIES PAR WEBER DANS LE GUIDE D'UTILISATION FOURNI.

LES PIÈCES ET LES ACCESSOIRES REMPLACÉS DANS LE CADRE DE LA PRÉSENTE GARANTIE SONT GARANTIS UNIQUEMENT POUR LA OU LES PÉRIODES RESTANTES DE GARANTIE D'ORIGINE MENTIONNÉES CI-DESSUS. LA PRÉSENTE GARANTIE S'APPLIQUE UNIQUEMENT AUX PRODUITS UTILISÉS PAR UNE SEULE FAMILLE EN MAISON OU EN APPARTEMENT. ELLE NE S'APPLIQUE PAS AUX BARBECUES WEBER UTILISÉS PAR PLUSIEURS FAMILLES NI À CEUX UTILISÉS DANS UN CONTEXTE COMMERCIAL OU COMMUNAUTAIRE, COMME DANS DES RESTAURANTS, DES HÔTELS, DES CENTRES DE VILLÉGIATURE OU DES PROPRIÉTÉS EN LOCATION.

WEBER PEUT PARFOIS MODIFIER LA CONCEPTION DE SES PRODUITS. AUCUN RENSEIGNEMENT COMPRIS DANS LA PRÉSENTE GARANTIE NE DOIT ÊTRE PERÇU COMME OBLIGEANT WEBER À INTÉGRER CES CHANGEMENTS DE CONCEPTION AUX PRODUITS FABRIQUÉS PRÉCÉDEMMENT. EN OUTRE, AUCUN CHANGEMENT NE DOIT ÊTRE PERÇU COMME UN AVEU DE DÉFECTUOSITÉ DANS LES CONCEPTIONS PRÉCÉDENTES.

LISTE DES PIÈCES

Traveler

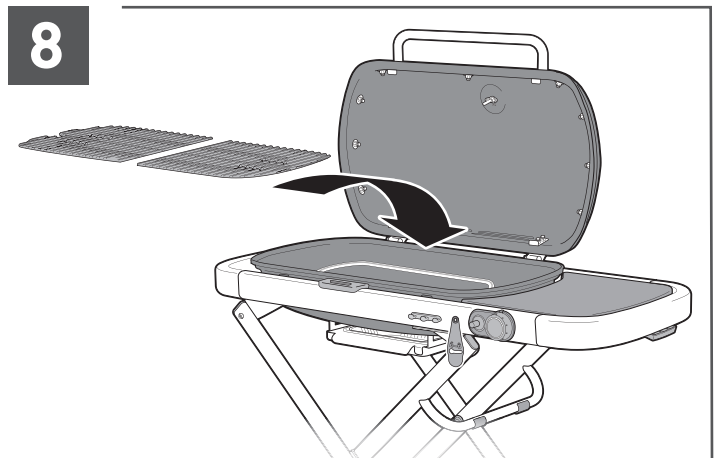
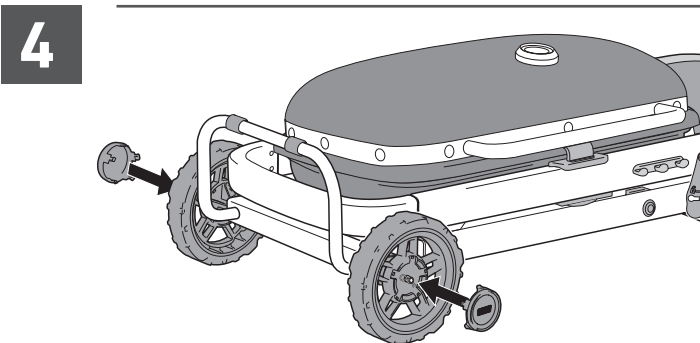
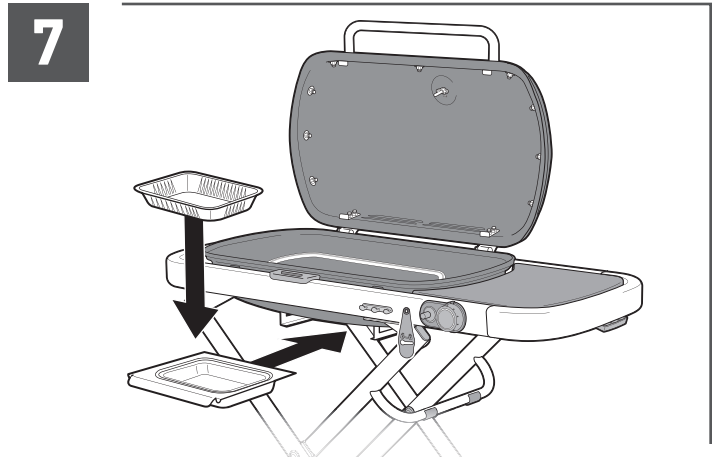
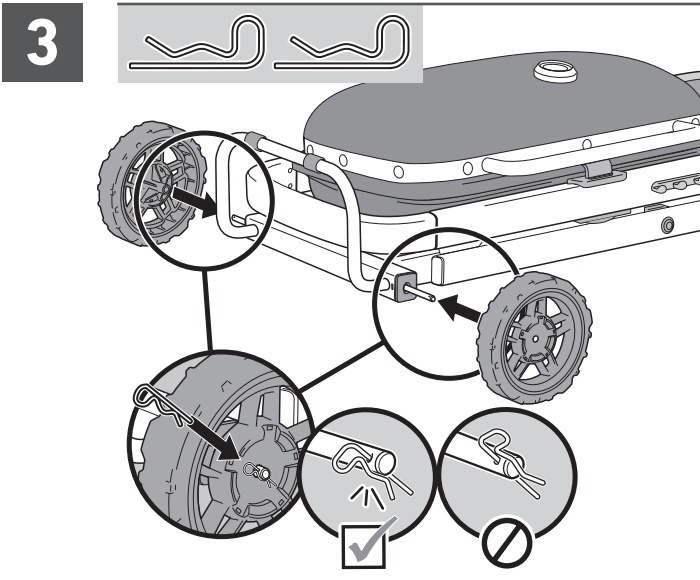
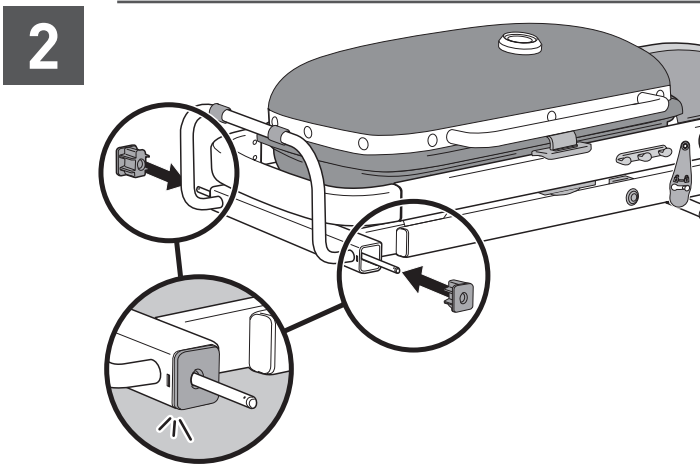
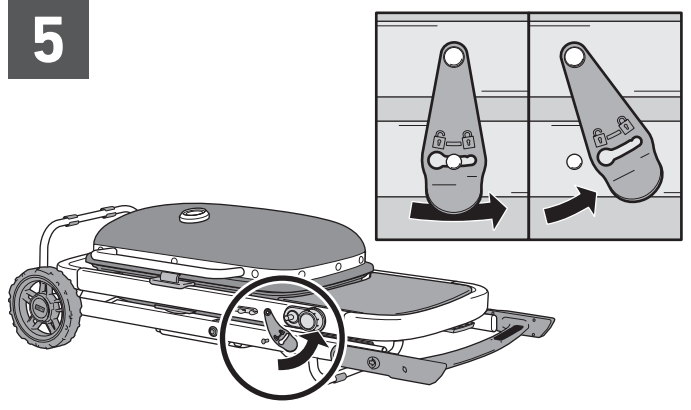
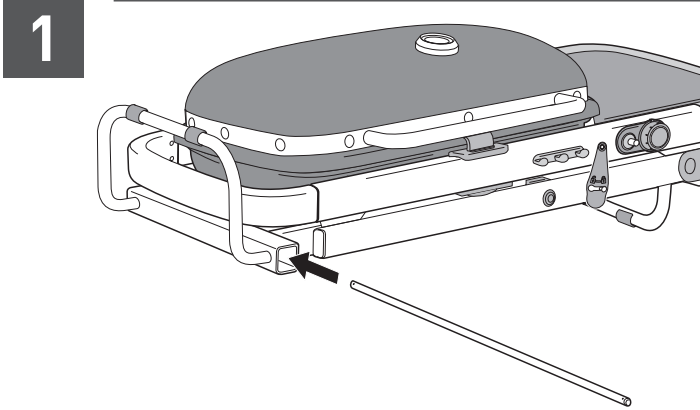


Weber-Stephen Products LLC
Centre de service clients
1415 S. Roselle Road
Palatine, IL 60067
États-Unis

Pour obtenir des pièces de rechange, composez le :
1 800 446-1071

Retirez tout l'emballage et le film protecteur avant d'allumer votre barbecue.

Le modèle de barbecue que vous avez acheté peut différer légèrement des illustrations dans le présent manuel du propriétaire.





CARACTÉRISTIQUES DU BARBECUE

CARACTÉRISTIQUES DU TRAVELER



A Chariot pliant pour faciliter le transport

Un chariot pliant compact avec un verrou de couvercle automatique permet au Traveler de vous accompagner facilement partout où vous allez. Il est conçu pour tenir dans le coffre de votre voiture et ne prend pas de place dans votre garage quand il est rangé.

B Grilles de cuisson en fonte à émail vitrifié

Les grilles de cuisson en fonte émaillée offrent une distribution uniforme de la chaleur sur toute la surface de cuisson et une rétention thermique supérieure.

C Tablette latérale et porte-accessoires

Utilisez la tablette latérale pour garder les plateaux, les assaisonnements et les ustensiles à portée de main. Accrochez les ustensiles indispensables sur les crochets pour y avoir accès facilement et bien organiser votre espace de travail.

D Thermomètre intégré

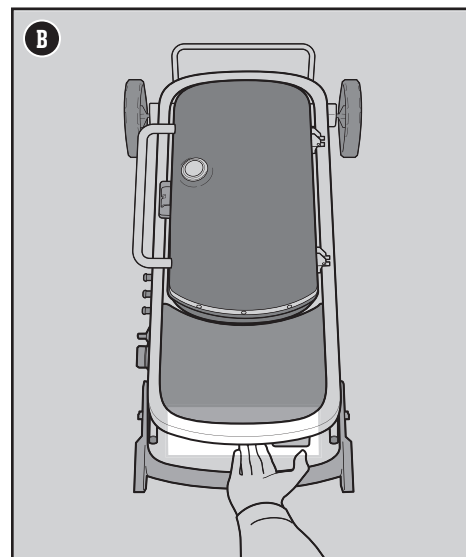
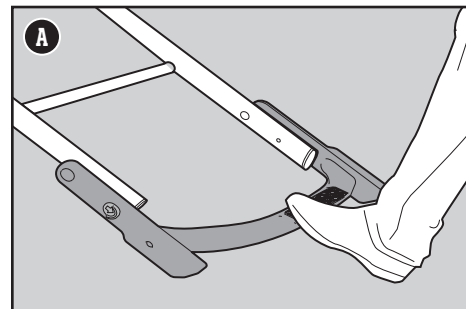
Sachez toujours la température à l'intérieur de votre barbecue afin de pouvoir l'ajuster au besoin.

E Verrouillage de couvercle automatique

Le couvercle se ferme et les grilles de cuisson se mettent en place automatiquement lorsque le barbecue est placé en position basse.

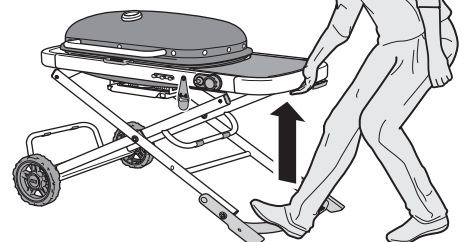
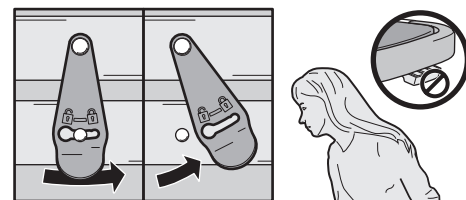
Relèvement et abaissement du barbecue

- Pour préparer ou ranger le barbecue, suivez ces étapes pour vous assurer que le barbecue est prêt.
- Lorsque vous soulevez et abaissez le barbecue, veillez toujours à le stabiliser en maintenant un pied sur le support de pied (A) et en tenant le barbecue par l'EXTRÉMITÉ du cadre de la tablette latérale (B). Il est recommandé de ne pas saisir le barbecue par les côtés ou les coins du cadre.



Relèvement du barbecue

- 1) Placez le verrou du chariot en position déverrouillée et désengagez-le de la goupille.
- 2) Gardez un pied sur le support de pied et soulevez le barbecue par l'extrémité du cadre de la tablette latérale jusqu'à ce qu'il clique en position haute. **Ne saisissez pas le levier de dégagement du chariot quand vous soulevez le barbecue.**

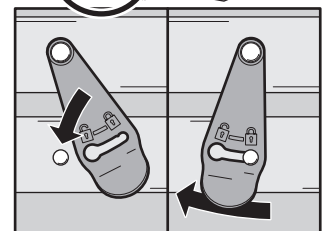
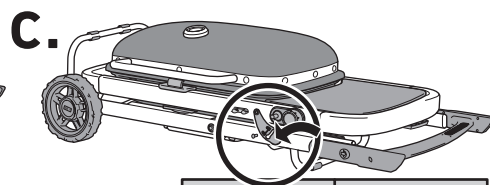
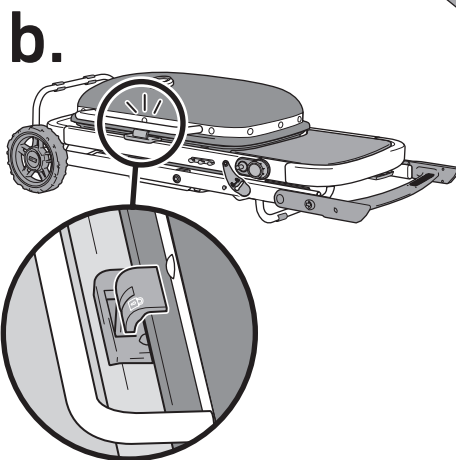
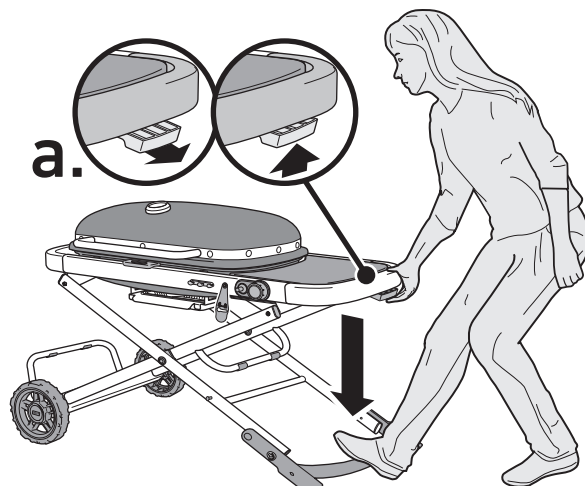


CARACTÉRISTIQUES DU BARBECUE



Abaissement du barbecue

- 1) Assurez-vous que le bouton de commande du brûleur est à la position Off (éteint) (O).
- 2) Fermez le couvercle.
- 3) Laissez le barbecue refroidir complètement.
- 4) **Retirez la bouteille de propane liquide.** Consultez la section « Retrait de la bouteille de propane liquide ». **REMARQUE :** Une fonction de sécurité du levier de dégagement s'actionne quand la bouteille de propane liquide est installée. Le levier de dégagement se verrouille et le chariot ne peut pas être replié lorsque la bouteille de propane liquide est raccordée.
- 5) Vérifiez toujours le bac de récupération coulissant afin de nettoyer et de remplacer la lèche-frite jetable.
- 6) **Pour abaisser le chariot,** veillez à garder un pied sur le support de pied à la base du barbecue et à saisir l'extrémité du cadre de la tablette latérale (a). Relâchez avec précaution le levier de dégagement situé sous la tablette latérale comme suit : 1) en tirant le levier vers vous, et 2) en le soulevant vers le rail d'extrémité. Ensuite, abaissez lentement le barbecue en gardant votre pied en place. **Important :** Faites preuve de prudence lorsque vous abaissez le chariot. Guidez toujours le chariot quand vous le placez en position basse en maintenant une prise ferme sur le cadre. **Le fait d'abaisser le chariot à répétition sans maintenir une prise ferme sur le cadre peut endommager le ressort à gaz.**

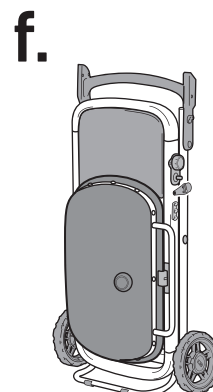
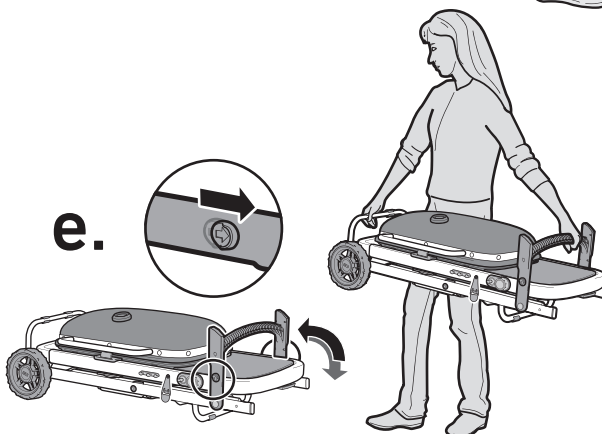
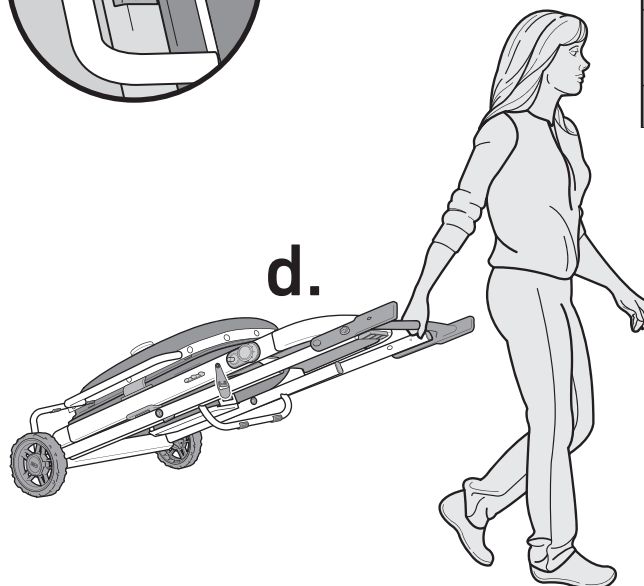


Transport et stockage

- 1) Une fois le chariot replié, le verrouillage automatique du couvercle s'enclenche pour maintenir le couvercle et les grilles de cuisson en place (b). Pour sécuriser le chariot en position repliée, fixez le verrou du chariot sur la goupille (c) et mettez-le en position verrouillée.
- 2) Une fois le chariot baissé et verrouillé, le barbecue est prêt à rouler (d).
- 3) Pour plus de commodité en position repliée, faites pivoter le support de pied vers le haut en faisant d'abord glisser vers l'arrière les languettes rouges sur le côté du cadre (e). Ceci offre des prises aux deux extrémités du barbecue permettant de lever ce dernier pour le stockage ou le transport.

REMARQUE : Ne soulevez pas le barbecue par la poignée du couvercle.

- 4) Après un nettoyage approfondi, rangez le barbecue à la verticale pour réduire l'encombrement (f). Suivez les étapes de la section « Nettoyage et entretien » du présent manuel du propriétaire.



⚠ **AVERTISSEMENT :** Installez uniquement le chariot sur une surface extérieure stable et plane. N'installez jamais le chariot sur une surface en pente.

⚠ **AVERTISSEMENT :** Faites preuve de prudence quand vous retirez le bac de récupération coulissant et vous vous débarrassez des graisses chaudes.

⚠ **AVERTISSEMENT :** Ne rangez pas le barbecue avec la bouteille de propane toujours raccordée.

⚠ **AVERTISSEMENT :** Ne rangez pas une bouteille de propane liquide déconnectée à l'intérieur du barbecue.

⚠ **ATTENTION :** Ne déplacez pas le barbecue lorsqu'il est en fonction. Laissez le barbecue refroidir avant de le déplacer ou le ranger.

⚠ **ATTENTION :** Ne soulevez pas le barbecue par la poignée du couvercle, car cela peut endommager le verrou du couvercle.

⚠ **ATTENTION :** N'empilez pas d'articles supplémentaires sur le barbecue pendant l'entreposage ou le transport.



POUR COMMENCER

Renseignements importants sur les branchements de propane liquide et de gaz

Qu'est-ce que le propane liquide?

Les gaz de pétrole liquéfiés, également appelés « propane liquide » (PL), « gaz propane liquide » ou simplement « propane » ou « butane », sont le produit à base de pétrole inflammable utilisé pour alimenter votre barbecue. Ils sont dans un état gazeux à une pression et à des températures modérées lorsqu'ils ne sont pas contenus. Toutefois, placé dans un contenant à une pression modérée comme un réservoir, le propane passe à l'état liquide. Lorsque la pression est relâchée, le liquide s'évapore rapidement et devient un gaz.

Consignes pour une manipulation sécuritaire des bouteilles de propane liquide

Il existe plusieurs directives et facteurs de sécurité que vous devez garder à l'esprit lorsque vous utilisez du propane liquide. Suivez attentivement ces instructions avant d'utiliser votre barbecue à gaz WEBER.

- N'utilisez pas une bouteille de gaz propane endommagée, bosselée ou rouillée.
- Même si votre bouteille de propane liquide semble vide, il est possible qu'elle contienne encore du gaz. La bouteille devrait donc être transportée et rangée en conséquence.
- Les bouteilles de propane liquide ne doivent pas être déposées ou manipulées brutalement.
- Ne rangez ni ne transportez jamais la bouteille de propane liquide dans des endroits où les températures peuvent atteindre 51,7 °C (125 °F) (la bouteille deviendra trop chaude pour être manipulée avec les mains). Par exemple : ne laissez pas la bouteille de gaz propane dans une voiture un jour de chaleur.
- Les bouteilles de gaz propane doivent être tenues hors de portée des enfants.
- La bouteille de gaz propane utilisée doit être fabriquée et marquée conformément aux spécifications concernant les bouteilles à gaz propane liquide du département des Transports (DOT) des États-Unis ou à la norme canadienne Bouteilles à gaz cylindriques et sphériques et tubes pour le transport des marchandises dangereuses (CAN/CSA-B339).
- Les bouteilles doivent être munies d'un robinet de type (CGA 600) avec dispositif antidébordement. Le raccord de la bouteille doit être compatible avec le raccord du barbecue.

Raccords du détendeur

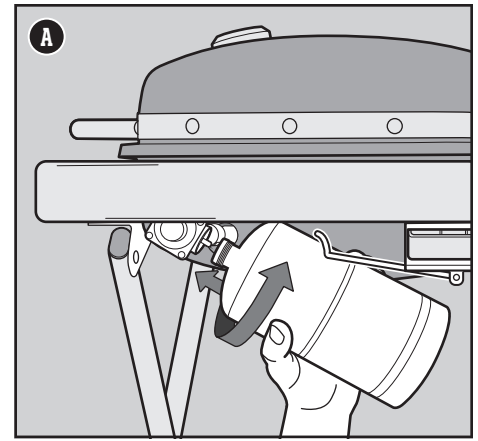
Votre barbecue au gaz WEBER est muni d'un détendeur de pression qui contrôle et maintient une pression de gaz uniforme lorsque le gaz s'échappe de la bouteille. Chaque détendeur de pression WEBER est conçu pour le retrait de la vapeur.

- Le détendeur fourni avec le barbecue à gaz WEBER doit être utilisé. Ce détendeur est réglé pour une pression de 11 pouces de colonne d'eau.

Installation de la bouteille de propane liquide

Utilisez uniquement des bouteilles de gaz propane jetables d'une capacité de 465 g/16,4 oz/ (1,02 lb) équipées d'un raccord CGA 600 et portant la mention « propane ».

- 1) Assurez-vous que le bouton de commande du brûleur est à la position Off (éteint) (O) en le poussant et en le tournant dans le sens des aiguilles d'une montre.
- 2) Poussez la bouteille de propane liquide dans le détendeur et tournez dans le sens des aiguilles d'une montre jusqu'à ce qu'elle soit bien serrée (A). Avec la bouteille de propane liquide en place, le levier de dégagement du chariot se verrouille, ce qui empêche le barbecue d'être abaissé.



16.4 oz (465 g)

Retrait de la bouteille de propane liquide

Chaque fois vous voulez abaisser le chariot du barbecue, ou que votre bouteille de propane liquide doit être remplacée, suivez ces instructions pour la retirer.

- 1) Assurez-vous que le bouton de commande du brûleur est à la position Off (éteint) (O) en le poussant et en le tournant dans le sens des aiguilles d'une montre.
- 2) Dévissez la bouteille de propane liquide du détendeur et retirez-la du barbecue.

Entreposage ou transport

Déconnectez la bouteille si : 1) la bouteille est vide; 2) le barbecue doit être transporté; 3) le barbecue est rangé dans un garage ou dans un autre espace fermé; 4) le barbecue n'est pas utilisé.

- Installez un capuchon antipoussière sur l'extrémité du robinet de la bouteille lorsque vous n'utilisez pas cette dernière. Utilisez uniquement un capuchon antipoussière de même type que celui fourni avec le robinet de la bouteille. Les autres types de capuchons ou de bouchons peuvent entraîner une fuite de propane.
- Ne rangez pas une bouteille de propane liquide déconnectée dans un bâtiment, un garage ou tout autre espace clos.
- Ne rangez pas une bouteille de propane liquide déconnectée à l'intérieur du barbecue.

Pour les barbecues qui ont été stockés ou laissés inutilisés pendant un certain temps, il est important de suivre ces directives :

- Avant d'utiliser le barbecue à gaz WEBER, vérifiez impérativement qu'il n'y a pas de fuite de gaz ni d'obstruction dans le tuyau du brûleur. (Consultez la section « VÉRIFICATION DES FUITES DE GAZ » et « ENTRETIEN ANNUEL ».)
- Vérifiez que les zones situées sous la cuve de cuisson et le bac de récupération amovible sont exemptes de débris susceptibles d'obstruer le flux d'air de combustion ou de ventilation.
- La grille anti-araignée doit également être vérifiée pour détecter d'éventuelles obstructions. (Consultez « ENTRETIEN ANNUEL »)

⚠ DANGER : N'entrez pas de bouteille de propane liquide de rechange sous le barbecue ou à proximité de ce dernier. Ne remplissez jamais la bouteille à plus de 80 % de sa capacité. Le non-respect de ces directives peut causer un incendie et entraîner la mort ou des blessures graves.

⚠ AVERTISSEMENT : Ne pas utiliser de clé pour serrer le raccord. L'utilisation d'une clé pourrait endommager le raccord du détendeur et causer une fuite de gaz.

⚠ ATTENTION : Utilisez uniquement des bouteilles portant la mention « Propane ».



En quoi consiste la vérification des fuites?

Après avoir installé correctement la bouteille de propane liquide, il est nécessaire d'effectuer une vérification des fuites. Il s'agit d'un moyen fiable de s'assurer qu'aucun gaz ne s'échappe de la bouteille après que vous l'avez raccordée. Le système d'alimentation de votre barbecue comprend des raccordements effectués en usine qui ont été soigneusement examinés afin de détecter la présence de fuite, et les brûleurs ont fait l'objet d'un test de flamme. WEBER recommande d'effectuer une vérification approfondie supplémentaire des fuites après l'assemblage ainsi qu'à chaque fois que vous déconnectez et reconnectez un raccord de gaz. Les raccords suivants doivent être testés :

- Là où la bouteille se branche au détendeur.
- Là où le détendeur se branche au robinet.

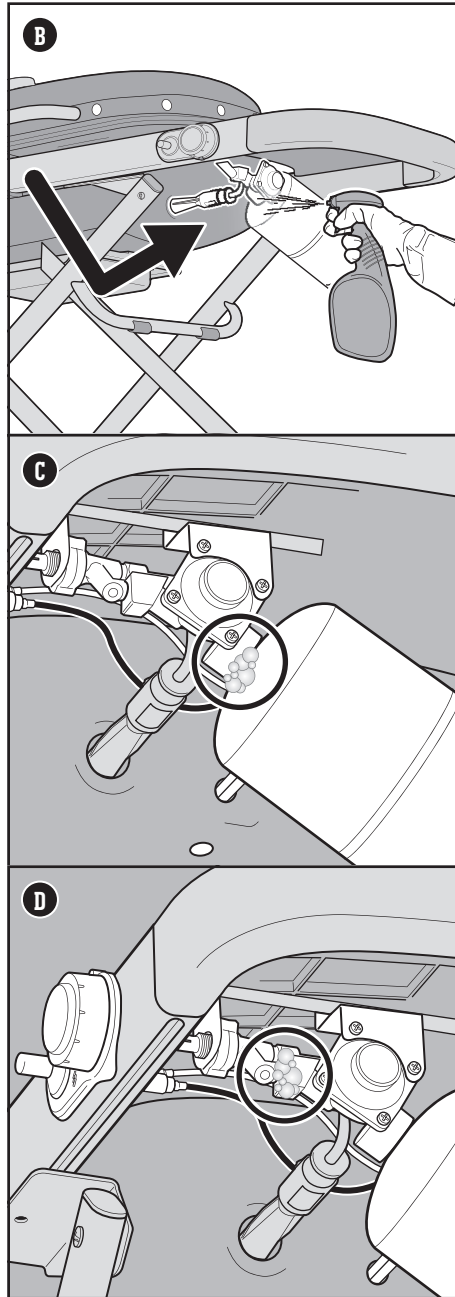
Vérification des fuites de gaz

- 1) Assurez-vous que le bouton de commande du brûleur est à la position Off (éteint) (O) en le poussant et en le tournant dans le sens des aiguilles d'une montre.
- 2) Mouillez les raccords (B) avec de l'eau savonneuse à l'aide d'un flacon pulvérisateur, d'une brosse ou d'un chiffon. Vous pouvez préparer votre propre solution d'eau savonneuse en mélangeant une part de savon liquide à quatre parts d'eau. Vous pouvez également vous procurer une solution de vérification des fuites dans le rayon plomberie de n'importe quelle quincaillerie.
- 3) Si des bulles se forment, cela signifie qu'il y a une fuite :
 - a) Si la fuite se situe au niveau de la bouteille (C), retirez la bouteille de propane. **N'UTILISEZ PAS LE BARBECUE.** Installez une autre bouteille de propane et revérifiez les fuites avec une solution d'eau et de savon. Si la fuite persiste, retirez la bouteille de propane. **N'UTILISEZ PAS LE BARBECUE.** Communiquez avec le représentant du service à la clientèle de votre région aux coordonnées indiquées sur notre site Web.
 - b) Si la fuite se situe au niveau du détendeur (D), coupez le gaz. **NE TENTEZ JAMAIS DE SERRER LE DÉTENDEUR. N'UTILISEZ PAS LE BARBECUE.** Communiquez avec le représentant du service à la clientèle de votre région aux coordonnées indiquées sur notre site Web.

S'il y a une fuite, communiquez avec le représentant du service à la clientèle de votre région aux coordonnées indiquées sur notre site Web.

- 4) Si aucune bulle ne se forme, la vérification des fuites est terminée :
 - a) Rincez les raccords avec de l'eau.

REMARQUE : Comme certaines solutions de test de fuite, y compris le savon et l'eau, peuvent être légèrement corrosives, tous les raccords doivent être rincés à l'eau après avoir vérifié l'absence de fuites.



⚠ DANGER : N'utilisez pas de flamme pour vérifier la présence de fuites de gaz. Assurez-vous qu'il n'y a aucune étincelle ni flamme nue à proximité du barbecue lorsque vous vérifiez la présence de fuites.

⚠ DANGER : Une fuite de gaz peut causer un incendie ou une explosion.

⚠ DANGER : N'utilisez pas le barbecue si vous détectez une fuite de gaz.

⚠ DANGER : Si vous voyez du gaz s'échapper de la bouteille de propane liquide, sentez une odeur de gaz ou encore entendez un sifflement :

- 1) Éloignez-vous de la bouteille de propane liquide.
- 2) N'essayez pas de corriger le problème vous-même.
- 3) Communiquez avec votre service d'incendie.



FONCTIONNEMENT

Avant votre première utilisation

Rodage initial

Allumez les brûleurs à la position Start/High (démarrage/élevé), fermez le couvercle, puis chauffez le barbecue pendant au moins 20 minutes avant de l'utiliser pour la première fois.

À chaque utilisation

Entretien à chaque repas

Avant chaque cuisson, il importe de toujours préparer votre barbecue en procédant aux opérations simples suivantes.


Vérifier la présence de graisse

Votre barbecue est équipé d'un système de gestion des graisses qui éloigne la graisse des aliments et l'achemine directement dans un contenant jetable. Pendant que vos aliments cuisent, la graisse s'écoule vers la cuve de cuisson, puis dans la barquette jetable qui tapisse le bac de récupération coulissant. Afin d'éviter les flambées, ce système doit être nettoyé à chaque fois que le barbecue est utilisé.

- 1) Vérifiez que le barbecue est éteint et froid.
- 2) Retirez et nettoyez le bac de récupération coulissant (A). Portez attention aux accumulations de graisse dans la barquette jetable qui recouvre le bac de récupération. Lorsque nécessaire, jetez la lèche-frite jetable et remplacez-la par une nouvelle.
- 3) Réinstallez tous les composants.

Préchauffer le barbecue

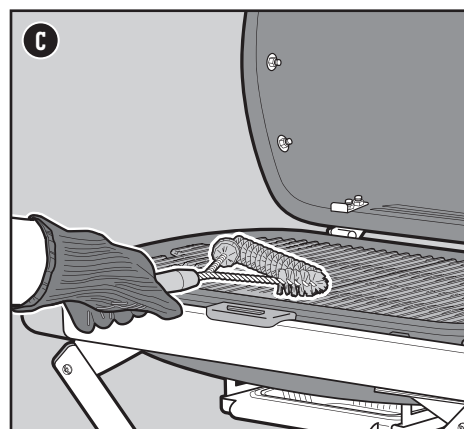
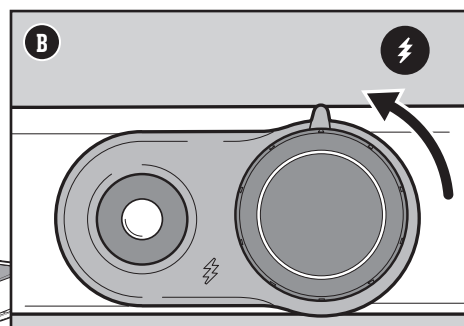
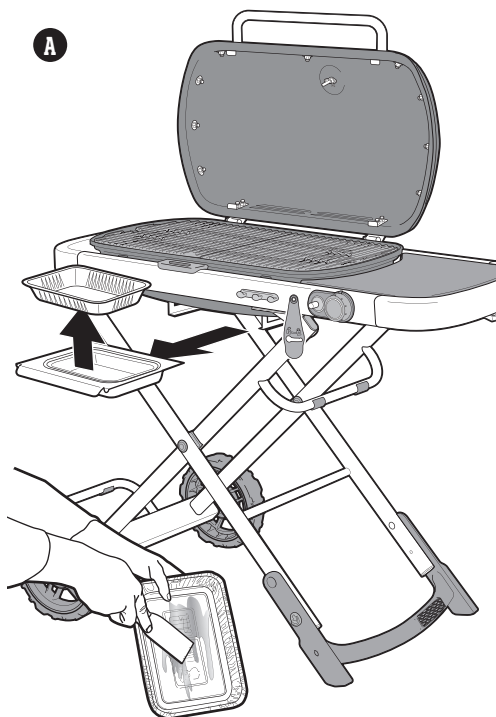
Le préchauffage du barbecue est crucial pour la réussite de vos grillades. Le préchauffage permet de chauffer la grille suffisamment pour saisir les aliments sans qu'ils collent à la grille. Il permet également de brûler les résidus d'un repas précédent.

- 1) Ouvrez le couvercle du barbecue.
- 2) Allumez votre barbecue conformément aux instructions d'allumage de ce manuel du propriétaire.
- 3) Fermez le couvercle.
- 4) Préchauffez le barbecue en ouvrant le brûleur à la position Start/High (démarrage/élevé)  pendant 10 à 15 minutes ou jusqu'à ce que la température du barbecue s'élève à 260 °C (500 °F) (B).

Nettoyer la grille de cuisson

Après le préchauffage, tous les résidus d'aliments ou déchets d'une utilisation antérieure seront faciles à retirer. Des grilles de cuisson propres éviteront aussi que votre prochain repas colle.

- 1) Brossez les grilles à l'aide d'une brosse à barbecue en acier inoxydable immédiatement après le préchauffage (C).



⚠ DANGER : Ne pas recouvrir le bac de récupération ou la cuve de cuisson d'une feuille d'aluminium.

⚠ DANGER : Vérifiez le bac de récupération d'accumulation de graisse avant chaque utilisation. Retirer tout excédent de graisse pour éviter qu'elle ne prenne en feu.

⚠ AVERTISSEMENT : Faites preuve de prudence quand vous retirez le bac de récupération coulissant et vous vous débarrassez des graisses chaudes.

⚠ AVERTISSEMENT : Utilisez des mitaines ou des gants résistants à la chaleur lorsque vous utilisez votre barbecue.

⚠ AVERTISSEMENT : Vérifiez régulièrement que les brosses à barbecue ne perdent pas leurs brins ou ne présentent pas de signe d'usure excessive. Remplacez la brosse si vous détectez des brins sur les grilles de cuisson ou sur la brosse. Weber recommande d'acheter une nouvelle brosse à barbecue en acier inoxydable chaque année, au début du printemps.

⚠ AVERTISSEMENT : Assurez-vous que les orifices d'aération autour du réservoir sont dégagés et libres de tout débris.



Allumage du barbecue

Utiliser le système d'allumage pour allumer le barbecue

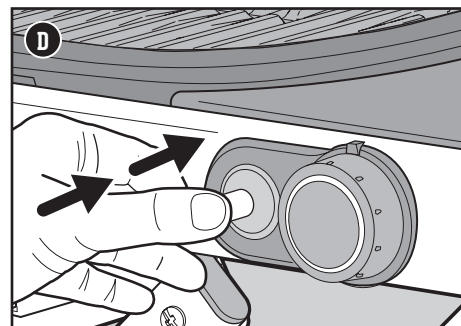
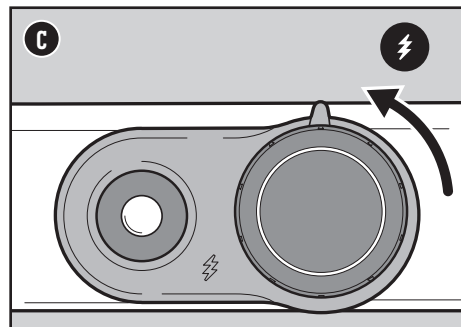
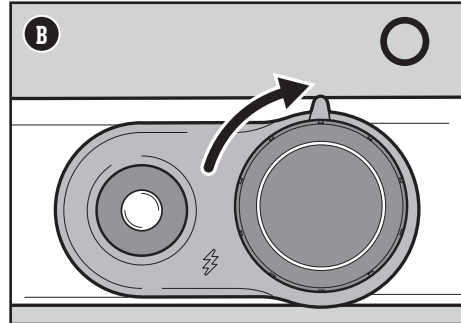
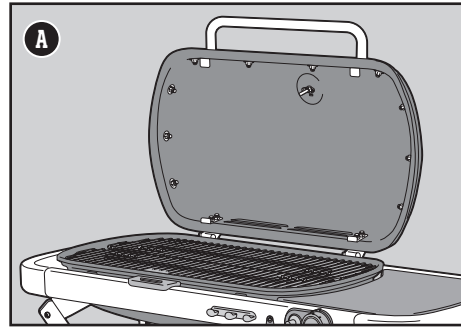
Le système d'allumage allume le brûleur grâce à une étincelle produite par l'électrode d'allumage. L'énergie nécessaire à l'étincelle est générée lorsqu'on pousse le bouton d'allumage. Un clic provenant du système d'allumage se fera entendre. Une fois le préchauffage à haute température terminé, vous pouvez régler le bouton de commande du brûleur sur le réglage que vous souhaitez pour la grillade.

- 1) Ouvrez le couvercle du barbecue (A).
- 2) Assurez-vous que le bouton de commande du brûleur est à la position Off (éteint) O. Pour ce faire, enfoncez le bouton de commande, puis tournez-le dans le sens des aiguilles d'une montre (B).
- 3) Confirmez que la bouteille est correctement installée. Consultez la section « Installation de la bouteille de propane liquide. »
- 4) Appuyez sur le bouton de commande du brûleur, puis tournez-le dans le sens contraire des aiguilles d'une montre jusqu'à la position Start/High (démarrage/élevé) ⚡ (C).
- 5) Appuyez plusieurs fois sur le bouton rouge de l'allumeur afin qu'il clique à chaque fois (D).
- 6) Vérifiez que le brûleur est allumé en regardant à travers les grilles de cuisson. Vous devriez voir une flamme.
- 7) Si le brûleur ne s'allume pas, tournez le bouton de commande du brûleur à la position Off (éteint) O et attendez cinq minutes afin de permettre au gaz de se dissiper avant de tenter de rallumer le brûleur.

Si le brûleur ne s'allume pas à l'aide du système d'allumage, consultez la section « DÉPANNAGE ». Vous y trouverez des instructions sur l'allumage du barbecue avec une allumette pour vous aider à déterminer le problème exact.

Pour éteindre les brûleurs

- 1) Enfoncez le bouton de commande et tournez-le dans le sens des aiguilles d'une montre jusqu'à la position Off O (éteint).



⚠ **AVERTISSEMENT** : Ouvrez le couvercle lorsque vous allumez le barbecue.

⚠ **AVERTISSEMENT** : Ne vous penchez pas au-dessus du barbecue ouvert pendant que vous l'allumez ou y faites cuire des aliments.

⚠ **AVERTISSEMENT** : Si le brûleur ne s'allume pas dans un délai de cinq secondes, tournez le bouton de commande du brûleur à la position Off (éteint). Attendez cinq minutes afin de permettre au gaz de se dissiper, puis répétez la procédure d'allumage.



ENTRETIEN DE L'APPAREIL

Nettoyage et entretien

Nettoyage de l'intérieur du barbecue

Avec le temps, les performances de votre barbecue peuvent faiblir s'il n'a pas été correctement entretenu. De faibles températures, une chaleur irrégulière et une adhérence des aliments sur les grilles de cuisson sont autant de signes que le nettoyage et l'entretien n'ont que trop tardé.

Il est recommandé de procéder à un nettoyage approfondi quand vous vous apprêtez à plier et à ranger verticalement le barbecue, ou au moins deux fois par année. Si vous utilisez fréquemment votre barbecue, vous devriez le nettoyer tous les trois mois. Lorsque votre barbecue est éteint et froid, commencez par nettoyer l'intérieur, de haut en bas.

Nettoyage du couvercle

À l'occasion, vous pourriez remarquer des écaillures semblables à de la peinture à l'intérieur du couvercle. Pendant l'utilisation, les vapeurs de graisse et de fumée se transforment lentement en carbone et se déposent à l'intérieur du couvercle. Ces dépôts s'écailleront et seront très semblables à de la peinture. Ces dépôts ne sont pas toxiques, mais les écaillures pourraient tomber sur vos aliments si vous ne nettoyez pas le couvercle régulièrement.

- 1) Enlevez la graisse carbonisée à l'intérieur du couvercle à l'aide d'une brosse à barbecue en acier inoxydable (A). Afin d'éviter que la graisse ne s'accumule, vous pouvez essuyer l'intérieur du couvercle à l'aide d'une serviette en papier pendant que le barbecue est encore tiède (pas chaud).

Nettoyage des grilles de cuisson

Si vous avez nettoyé vos grilles de cuisson comme recommandé, les débris sur vos grilles devraient être minimes.

- 1) Laissez les grilles installées dans le barbecue, puis enlevez les résidus à l'aide d'une brosse à barbecue en acier inoxydable (B).
- 2) Retirez les grilles du barbecue et mettez-les de côté.

Nettoyage du brûleur

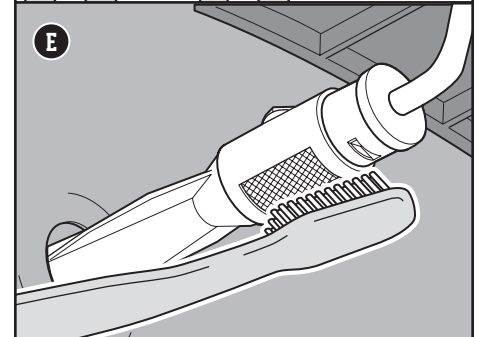
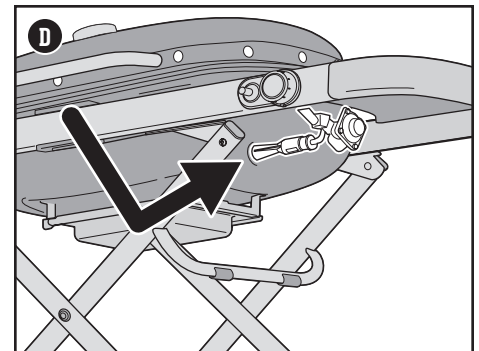
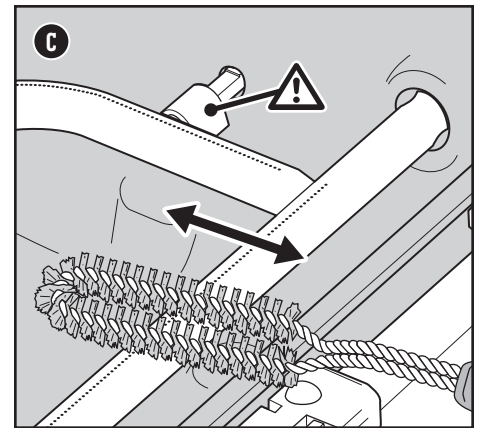
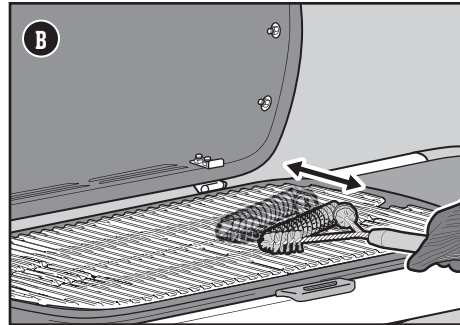
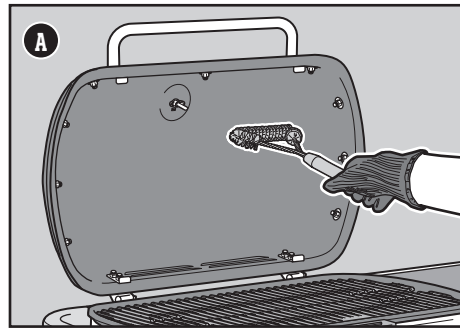
Sur les brûleurs, deux zones sont essentielles pour des performances optimales : les orifices (de petites ouvertures sur la longueur du brûleur) ainsi que les grilles de protection contre les araignées et insectes situées aux extrémités des brûleurs. Il est crucial que ces zones soient propres pour une utilisation sécuritaire.

Nettoyage des orifices des brûleurs

- 1) À l'aide d'une brosse à barbecue en acier inoxydable, nettoyez l'extérieur des brûleurs en passant la brosse sur leurs orifices (C). Ne brossez pas le tube dans le sens de la longueur, puisque ceci ne fera que pousser les débris d'un orifice à l'autre.
- 2) Lorsque vous nettoyez les brûleurs, évitez d'endommager l'électrode d'allumage en passant soigneusement la brosse tout autour.

Nettoyage des grilles anti-araignées

- 1) Repérez l'extrémité du brûleur, sur la face inférieure du panneau de commande, là où elle est raccordée au robinet (D).
- 2) Nettoyez la grille anti-araignée du brûleur à l'aide d'une brosse à poils doux (E).



⚠ **AVERTISSEMENT** : Éteignez votre barbecue et attendez qu'il refroidisse avant de le nettoyer.

⚠ **AVERTISSEMENT** : Pour nettoyer les brûleurs, n'utilisez jamais de brosse qui a déjà servi à nettoyer les grilles de cuisson. N'insérez jamais d'objets pointus dans les orifices des brûleurs.

⚠ **MISE EN GARDE** : Ne déposez aucune pièce du barbecue sur les tablettes latérales, car elle pourrait en égratigner les surfaces peintes ou en acier inoxydable.

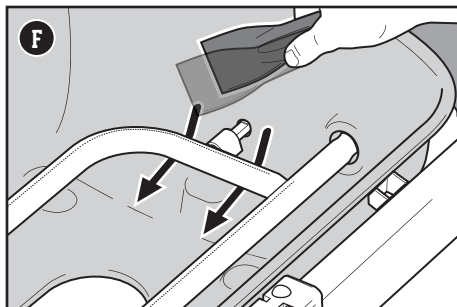
⚠ **MISE EN GARDE** : N'utilisez aucun des éléments suivants pour nettoyer votre barbecue : des encaustiques ou des peintures abrasives pour acier inoxydable; des solutions nettoyantes qui contiennent de l'acide, de l'essence minérale ou du xylène; des produits nettoyants pour le four; des produits nettoyants abrasifs (nettoyants pour la cuisine) ou des tampons nettoyeurs abrasifs.



Nettoyage de la cuve de cuisson

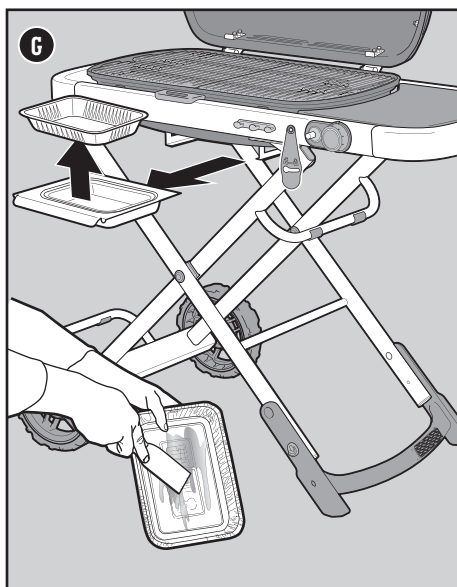
Vérifiez s'il y a des amas de graisse ou des résidus alimentaires dans la cuve de cuisson. Des amas excessifs peuvent provoquer un incendie.

- 1) À l'aide d'un grattoir en plastique, grattez les résidus qui se sont déposés sur les parois internes du barbecue et poussez-les dans l'ouverture située au fond de la cuve de cuisson (F). Cette ouverture sert à pousser les résidus vers le bac de récupération.



Nettoyage du système de gestion des graisses

Le système de gestion des graisses est composé d'un bac de récupération coulissant et d'une barquette jetable (G). Ces éléments ont été conçus pour être facilement retirés, nettoyés et remplacés, une étape essentielle chaque fois que vous préparez votre barbecue. Vous trouverez des instructions concernant l'inspection du système de gestion des graisses dans la section « Entretien à chaque repas ».



NETTOYAGE DE L'EXTÉRIEUR DU BARBECUE

L'extérieur de votre barbecue peut comprendre des surfaces en acier inoxydable, émaillées ou en plastique. WEBER recommande les méthodes suivantes selon le type de surface.

Nettoyage des surfaces en acier inoxydable

Nettoyez l'acier inoxydable à l'aide d'un nettoyant ou d'un produit à polir non toxique et non abrasif conçu pour les produits d'extérieur et les barbecues en acier inoxydable. Utilisez un chiffon microfibre pour frotter dans le sens de l'acier inoxydable. N'utilisez pas de serviette en papier.

Remarque : Ne prenez pas le risque de rayer votre acier inoxydable avec des pâtes abrasives. La pâte abrasive ne sert pas à nettoyer ni à polir. Elle modifiera plutôt la couleur du métal en enlevant le revêtement supérieur d'oxyde de chrome.

Nettoyage des surfaces peintes, en porcelaine émaillée et en plastique

Nettoyez les surfaces peintes et émaillées et les éléments plastiques à l'eau savonneuse chaude à l'aide d'un chiffon ou de serviettes en papier. Après avoir essuyé les surfaces, rincez-les et séchez-les soigneusement.

Nettoyage de l'extérieur d'un barbecue situé dans un environnement particulier

Si votre barbecue est soumis à des conditions particulièrement difficiles, il est recommandé d'en laver l'extérieur plus souvent. Les pluies acides, les produits chimiques pour piscine et l'eau salée peuvent entraîner la formation de rouille. Frottez l'extérieur de votre barbecue à l'eau savonneuse tiède. Ensuite, rincez-le et séchez-le minutieusement. Pour éviter la rouille superficielle, vous pouvez également appliquer un nettoyant pour acier inoxydable chaque semaine.



PLATS EN ALUMINIUM

Tapissez-en l'égouttoir et profitez d'un nettoyage pratique et facile.



THERMOMÈTRE

Petit et relativement peu coûteux, ce gadget est indispensable pour mesurer rapidement la température interne de la viande lors de la cuisson au barbecue.



BROSSE À BARBECUE

Un incontournable avant même de rêver à utiliser le barbecue. Un brossage rapide sur les grilles chaudes permet d'éviter que les restes carbonisés des repas passés ne collent à vos repas présents.



DÉPANNAGE




LE BARBECUE NE S'ALLUME PAS

SYMPTÔME

- Le brûleur ne s'allume pas, même si vous avez respecté toutes les instructions d'allumage énoncées à la section « Utilisation » du présent manuel du propriétaire.

CAUSE	SOLUTION
Il y a un problème avec le débit de gaz.	Si le barbecue ne s'allume pas, la première étape consiste à déterminer si le gaz se rend jusqu'aux brûleurs. Pour ce faire, suivez les instructions « Utilisation d'une allumette pour déterminer si le gaz se rend aux brûleurs » ci-dessous. Si le barbecue NE S'ALLUME TOUJOURS PAS , suivez les suggestions de dépannage relatives au débit de gaz à la page suivante.
Il y a un problème avec le système d'allumage.	Si le barbecue ne s'allume pas, la première étape consiste à déterminer si le gaz se rend jusqu'aux brûleurs. Pour ce faire, suivez les instructions « Utilisation d'une allumette pour déterminer si le gaz se rend aux brûleurs » ci-dessous. Si le barbecue S'ALLUME à l'aide d'une allumette , suivez les instructions de la section « Vérification des composants du système d'allumage » ci-dessous.

Utilisation d'une allumette pour déterminer si le gaz se rend aux brûleurs

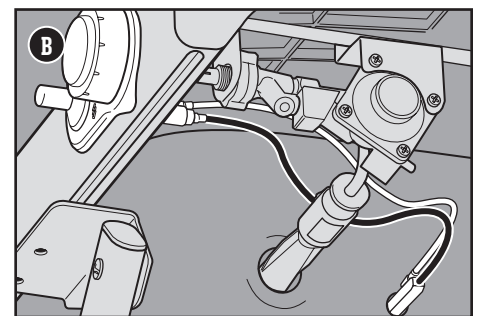
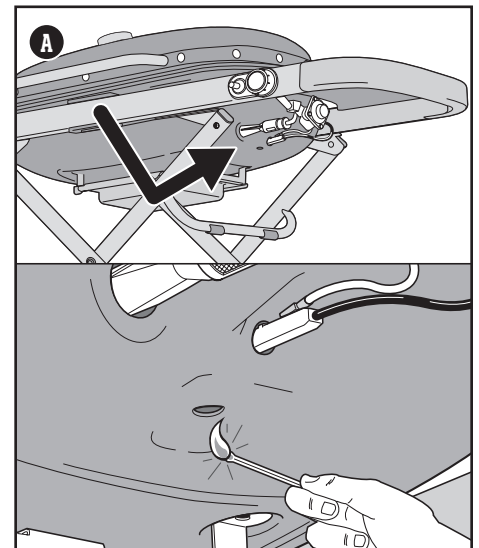
- 1) Ouvrez le couvercle du barbecue.
- 2) Assurez-vous que le bouton de commande du brûleur est à la position Off (éteint) . Pour ce faire, poussez sur le bouton de commande, puis tournez-le dans le sens des aiguilles d'une montre.
- 3) Confirmez que la bouteille est correctement installée. Consultez la section « Installation de la bouteille de propane liquide. »
- 4) Allumez une allumette et placez la flamme sous le trou d'allumage **(A)**.
- 5) Appuyez sur le bouton de commande du brûleur, puis tournez-le dans le sens contraire des aiguilles d'une montre jusqu'à la position Start/High (démarrage/élevé) .
- 6) Vérifiez que le brûleur est allumé en regardant à travers les grilles de cuisson.
- 7) Si le brûleur ne s'allume pas dans un délai de quatre secondes, tournez le bouton de commande du brûleur à la position Off (éteint)  et attendez cinq minutes afin de permettre au gaz de se dissiper avant de tenter de rallumer le brûleur. Si le barbecue ne s'allume pas après plusieurs tentatives, suivez les instructions de dépannage relatives au débit de gaz à la page suivante.
- 8) Si le brûleur s'allume, le problème se situe au niveau du système d'allumage. Suivez les instructions de la section « Vérification des composants du système d'allumage ».

Vérification des composants du système d'allumage

Vous devriez entendre un déclic quand vous appuyez sur le bouton d'allumage. Vérifiez les fils pour vous assurer que l'allumeur crée une étincelle.

Vérification des fils

- 1) Vérifiez que les fils d'allumage blanc et noir sont correctement branchés sur les bornes du bouton d'allumage situées derrière le panneau de commande **(B)**.
- 2) Vérifiez que le bouton d'allumage s'enfonce, clique et ressort à nouveau.




PIÈCES DE REMPLACEMENT

Pour obtenir des pièces de remplacement, communiquez avec le détaillant de votre région ou connectez-vous au site weber.com.

APPELEZ LE SERVICE À LA CLIENTÈLE

Si vous éprouvez encore des problèmes, communiquez avec le représentant du service à la clientèle de votre région à l'aide des coordonnées qui se trouvent sur le site weber.com.



DÉBIT DE GAZ

SYMPTÔME

- Le barbecue n'atteint pas la température souhaitée ou chauffe de manière inégale.
- Le brûleur ne s'allume pas.
- La flamme est basse lorsque le brûleur est ouvert au maximum.
- Les flammes ne parcourent pas toute la longueur du brûleur.
- La flamme du brûleur est erratique.

CAUSE

La quantité de propane liquide dans la bouteille est basse, ou la bouteille est vide.

SOLUTION

Remplacez la bouteille de propane.

Les orifices du brûleur sont sales.

Nettoyez les orifices du brûleur. Consultez la section « Nettoyage des orifices du brûleur. »

SYMPTÔME

- L'odeur de gaz est associée aux flammes des brûleurs qui semblent jaunes et faibles.

CAUSE

Les grilles anti-araignées du brûleur sont obstruées.

SOLUTION

Nettoyez les grilles anti-araignées. Consultez la section « Nettoyage des grilles anti-araignées » dans la section « Entretien du barbecue ». Reportez-vous également aux illustrations et aux renseignements de cette section relativement au type de flamme et aux grilles anti-araignées.

SYMPTÔME

- Une odeur de gaz ou un sifflement léger.

CAUSE

Le raccord entre le détendeur et la bouteille de propane liquide est peut-être inadéquat.

SOLUTION

Éteignez toute flamme nue. Retirez et réinstallez la bouteille de propane liquide. Consultez la section « Installation de la bouteille de propane liquide » de votre manuel du propriétaire.

Le raccord du détendeur avec la bouteille de propane liquide pourrait être endommagé.

Éteignez toute flamme nue. Retirez la bouteille de propane liquide. N'UTILISEZ PAS LE BARBECUE. Communiquez avec le représentant du service à la clientèle de votre région aux coordonnées indiquées sur notre site Web.

BARBECUE GRAISSEUX (écaillures de peinture)

SYMPTÔME

- L'intérieur du couvercle semble avoir l'apparence de peinture écaillée.

CAUSE

Les écaillures que vous voyez représentent en fait des vapeurs de cuisson accumulées qui se sont transformées en carbone.

SOLUTION

Cette situation se produit au fil du temps, après un usage répété de votre barbecue. Il ne s'agit pas d'une défectuosité. Nettoyez le couvercle. Consultez la section « Entretien de l'appareil ».

SYMPTÔME

- Des écaillures se détachent du couvercle pendant la cuisson ou le préchauffage.

CAUSE

Il y a des résidus de nourriture d'un repas précédent.

SOLUTION

Préchauffez toujours le barbecue en allumant tous les brûleurs à la position Start/High (démarrage/élevé) pendant 10 à 15 minutes.

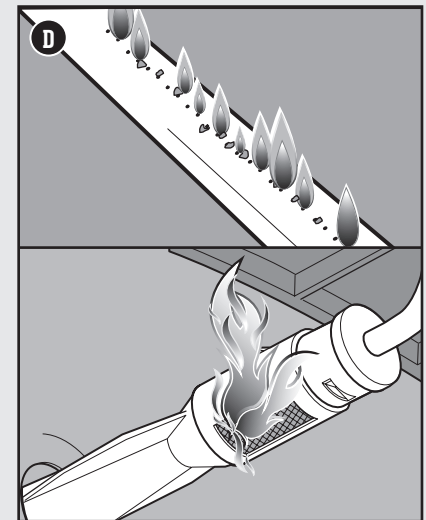
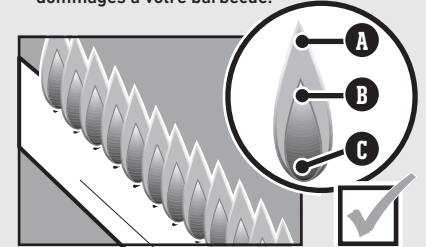
L'intérieur du barbecue doit être nettoyé à fond.

Suivez les étapes de la section « Nettoyage et entretien » pour nettoyer l'intérieur de votre barbecue de haut en bas.

Type de flamme approprié

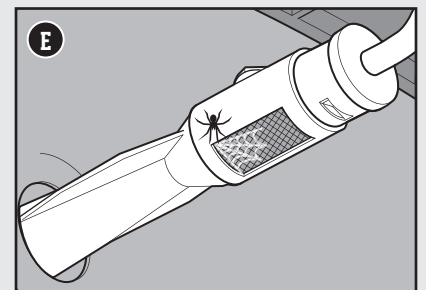
Le brûleur de votre barbecue est réglé en usine pour obtenir le bon mélange d'air et de gaz. Lorsque le brûleur fonctionne correctement, vous verrez un type de flamme spécifique. Vacillant à l'occasion, les pointes jaunes (A) se superposent à une flamme bleu pâle (B) et se terminent par une flamme bleu foncé (C).

⚠ AVERTISSEMENT : Des orifices sales et bouchés peuvent restreindre le débit de gaz, ce qui pourrait enflammer (D) l'intérieur et le pourtour des robinets de gaz et causer de graves dommages à votre barbecue.



Grilles anti-araignées

Les ouvertures d'air de combustion des brûleurs (E) sont dotées de grilles en acier inoxydable visant à empêcher les araignées et d'autres insectes de tisser des toiles et de construire des nids à l'intérieur des brûleurs. De la poussière et des débris peuvent s'accumuler à l'extérieur des grilles anti-araignées, entravant ainsi le débit d'oxygène vers les brûleurs.



⚠ AVERTISSEMENT : Ne tentez pas de réparer les composants d'alimentation en gaz, de combustion du gaz, d'allumage ou de structure avant d'avoir communiqué avec le Centre de service à la clientèle de Weber-Stephen Products LLC.

⚠ AVERTISSEMENT : Toute garantie sera annulée si des réparations ou des remplacements ne sont pas réalisés avec des pièces Weber-Stephen authentiques.

⚠ ATTENTION : Les ouvertures des tubes du brûleur doivent être correctement positionnées au-dessus des orifices des valves.



Les pratiques du barbecue

Préchauffez toujours votre barbecue.

Si les grilles de cuisson ne sont pas assez chaudes, les aliments colleront, et vous n'aurez probablement pas la chance de bien les saisir ni de créer ces superbes marques de grillade. Même si une recette indique une chaleur moyenne ou faible, préchauffez toujours le barbecue au réglage le plus élevé. Ouvrez le couvercle, allumez le barbecue, fermez le couvercle, puis laissez la grille de cuisson se réchauffer pendant environ 10 minutes ou jusqu'à ce que le thermomètre du couvercle atteigne 260 °C (500 °F).

Ne cuisinez pas sur des grilles sales.

Il faut toujours nettoyer les grilles de cuisson avant d'y déposer des aliments. Les résidus agissent comme de la colle sur les grilles et compliquent la cuisson des nouveaux aliments. Pour éviter de goûter le repas de la veille, assurez-vous de travailler sur des grilles propres. Une fois les grilles préchauffées, utilisez une brosse à poils en acier inoxydable pour bien nettoyer la surface et la rendre lisse.

Demeurez près du barbecue pendant son utilisation.

Avant d'allumer votre appareil, assurez-vous que tout est à portée de main : vos accessoires essentiels, les aliments déjà graissés et assaisonnés, les glaces ou les sauces ainsi que des plateaux propres pour la nourriture cuite. Si vous retournez constamment dans votre cuisine, vous raterez tout le plaisir, et vos aliments risquent de brûler. Les chefs français appellent cette façon de faire la « mise en place ». Nous l'appelons « être prêt et présent ».

Laissez-vous un peu d'espace.

Placer trop de nourriture sur les grilles de cuisson limite votre souplesse. Laissez au moins un quart de la surface des grilles libre, avec assez d'espace entre chaque aliment, afin d'être en mesure d'utiliser les pinces et de déplacer facilement la nourriture. Il faut parfois prendre rapidement des décisions et, pour cela, il faut être en mesure de déplacer les aliments d'un endroit à un autre. Laissez-vous donc assez d'espace pour travailler.

Essayez de ne pas ouvrir le couvercle.

Le couvercle de votre barbecue ne sert pas uniquement à protéger votre repas de la pluie. Il empêche surtout l'entrée d'une trop grande quantité d'air, et il réduit la chaleur et la fumée qui s'échappent. Lorsque le couvercle est fermé, les grilles de cuisson sont plus chaudes, le temps de cuisson est réduit, le goût de fumée est plus prononcé et les embrasements sont plus rares. En résumé, fermez le couvercle!

Tournez les aliments une seule fois.

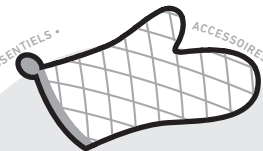
Quoi de mieux qu'un bifteck juteux bien saisi et joliment caramélisé? Le secret pour y arriver est de laisser vos aliments en place. Nous avons parfois tendance à les tourner avant qu'ils atteignent le degré désiré de coloration et de saveur. Vous devriez presque toujours tourner vos aliments une seule fois. Si vous les tournez souvent, vous ouvrez probablement le couvercle trop souvent, ce qui cause d'autres problèmes. Détendez-vous et ayez confiance en votre barbecue.

Sachez quand réduire l'intensité des flammes.

Parfois, la chose la plus importante est de savoir quand s'arrêter. Rien de plus fiable qu'un thermomètre à lecture instantanée pour évaluer si vos aliments sont prêts. Ce petit bijou vous aidera à déterminer le moment exact où vos aliments sont les plus savoureux.

N'ayez pas peur de faire des essais.

Dans les années 1950, la cuisson sur barbecue signifiait une seule chose : de la viande (et seulement de la viande) carbonisée par des flammes nues. Le chef moderne n'a pas besoin d'une cuisine pour préparer un repas complet. Utilisez votre barbecue pour créer des hors-d'œuvre, des plats d'accompagnement et même des desserts grillés. Enregistrez votre barbecue pour recevoir du contenu spécial qui vous inspirera. Nous aimerions vous accompagner dans votre exploration.



MITAINES POUR BARBECUE

En cas de doute, portez-les. Les bonnes mitaines sont isolées et protègent à la fois les mains et les avant-bras.



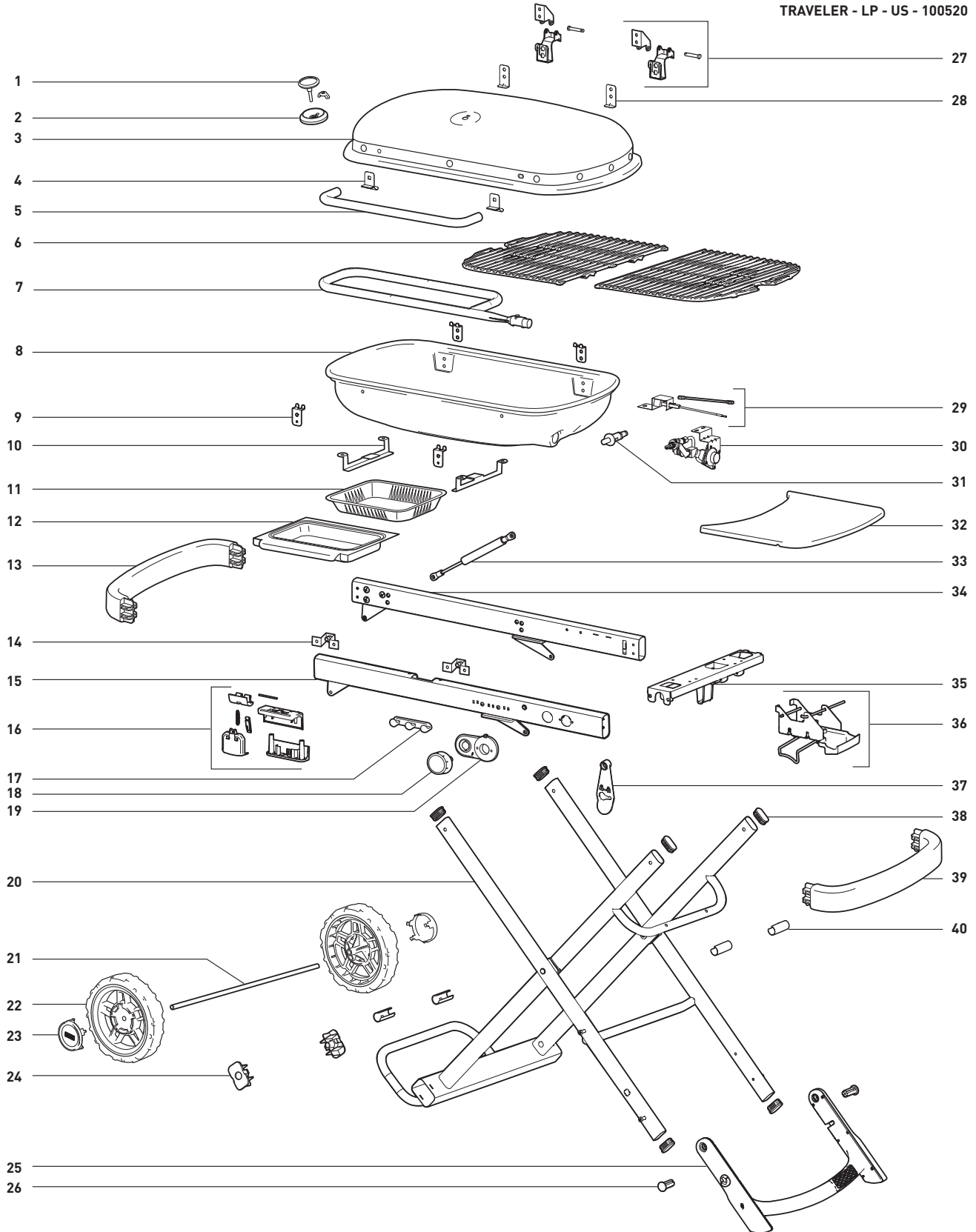
MINUTERIE

Évitez la déception de brûler votre dîner en réglant simplement une minuterie. Rien d'extraordinaire n'est nécessaire, juste une solution fiable et facile à utiliser.

PIÈCES DE REMPLACEMENT



TRAVELER - LP - US - 100520





REMARQUES







weber.com

U.S./EE. UU./États-Unis :
1 800 446-1071

Mexico/México/Mexique :
01 800 0093237

Canada/Canadá/Canada :
1 800 446-1071