

GENESIS



INTELIGENTE

EX-335 • SX-335 • SE-SX-335

EPX-335 • SE-EPX-335 • SPX-435 • SE-SPX-435

Manual del propietario (gas LP)



REGÍSTRATE HOY

Registra tu asador de gas y recibe contenidos especiales que te permitirán convertirte en el héroe definitivo de cualquier reunión.

Escanee el código QR o regístrese en línea en weber.registria.com

¿Necesitas ayuda? Visite photoregister.com/help o envíe un mensaje de texto HELP al 71403

Guarde este manual del propietario para poder consultarlo en el futuro, léalo íntegramente y, si tiene alguna duda, póngase en contacto con nosotros hoy mismo.

52966

080623
esMX

Información importante sobre seguridad

Los avisos encabezados por las palabras **PELIGRO**, **ADVERTENCIA** y **PRECAUCIÓN** se emplean a lo largo de este manual del propietario para resaltar información crítica e importante. Lea y respete tales avisos para garantizar la seguridad durante el uso y evitar posibles daños materiales. Dichos avisos se describen a continuación.

- ⚠ **PELIGRO:** Indica una situación peligrosa que, de no evitarse, *provocará muertes o lesiones graves.*
- ⚠ **ADVERTENCIA:** Indica una situación peligrosa que, de no evitarse, *puede provocar muertes o lesiones graves.*
- ⚠ **PRECAUCIÓN:** Indica una situación peligrosa que, de no evitarse, *puede provocar lesiones leves o moderadas.*

⚠ PELIGRO

Si percibe olor a gas:

- Interrumpa el suministro de gas al aparato (asador).
- Extinga las llamas abiertas.
- Abra la tapa.
- Si el olor no desaparece, manténgase alejado del aparato (asador) y avise inmediatamente a su proveedor de gas o el departamento de bomberos.

⚠ ADVERTENCIA

- No guarde ni use gasolina u otros líquidos o vapores inflamables cerca de este aparato (asador) o cualquier otro.
- Evite guardar cilindros (tanques) de LP no conectados para su uso cerca de este aparato (asador) o cualquier otro.

SOLO APTO PARA EL USO AL AIRE LIBRE.
LEA LAS INSTRUCCIONES ANTES DE USAR EL APARATO (ASADOR).
AVISO PARA EL INSTALADOR: Entregue estas instrucciones al consumidor.
AVISO PARA EL CONSUMIDOR: Guarde estas instrucciones para poder consultarlas en el futuro.

Instalación y armado

- ⚠ **PELIGRO:** Este asador no ha sido diseñado para su instalación en el interior o encima de vehículos o embarcaciones recreativas.
- ⚠ **ADVERTENCIA:** Se prohíbe el uso de este asador a menos que estén instaladas todas las piezas y el asador se haya armado de acuerdo con las instrucciones de armado.
- ⚠ **ADVERTENCIA:** No instale este modelo de asador en una estructura empotrada o móvil.
- ⚠ **ADVERTENCIA:** No modifique el aparato (asador). El gas butano líquido no es gas natural. La conversión o el intento de uso de gas natural en un equipo de gas propano líquido, o gas propano líquido en un equipo de gas natural, no ofrece seguridad y constituye un motivo de invalidación de la garantía.
- En Estados Unidos, la instalación debe tener lugar de acuerdo con los códigos locales en vigor o, en ausencia de códigos locales, de conformidad con las siguientes normas, según corresponda: "National Fuel Gas Code, ANSI Z223.1/NFPA 54, Natural Gas and Propane Installation Code, CSA B149.1"; "Propane Storage and Handling Code, B149.2"; o "Standard for Recreational Vehicles, ANSI A119.2/NFPA 1192, CSA Z240 RV Series, Recreational Vehicle Code".
- En Canadá, la instalación de este asador debe cumplir los requisitos establecidos por los códigos locales y/o la edición más reciente de la norma "CAN/CSA-B149.2 (Propane Storage and Handling Code)". En los casos en los que se considera generalmente aceptable, estas instrucciones no cumplen necesariamente los códigos de instalación canadienses, en particular en relación con la instalación de tuberías en tierra y bajo tierra.
- En México, si existen códigos locales en materia de aparatos portátiles de gas, deberán cumplirse los requisitos establecidos por la edición más reciente de la Norma Oficial Mexicana (NOM).
- Si se emplea una fuente eléctrica externa (por ejemplo, para alimentar un asador giratorio), esta deberá conectarse eléctricamente a tierra de acuerdo con los códigos locales o, en ausencia de códigos locales, de conformidad con los códigos "National Electrical Code, ANSI/NFPA 70" o "Canadian Electrical Code, Part 1, CSA C22.1".

Operación

- ⚠ **PELIGRO:** El uso de este asador solo debe tener lugar al aire libre, en áreas bien ventiladas. Se prohíbe el uso en garajes, edificios, pasajes cubiertos, tiendas de campaña y otras áreas cerradas, así como debajo de techos combustibles.
- ⚠ **PELIGRO:** Se prohíbe el uso del asador en vehículos, así como en las áreas de almacenamiento o carga de los mismos. Lo anterior hace referencia a automóviles, camiones, camionetas, minivanes, vehículos utilitarios deportivos o recreativos, embarcaciones, etc.
- ⚠ **PELIGRO:** Se prohíbe el uso del asador a menos de 24 in (61 cm) de materiales combustibles. Esta distancia incluye la parte superior, la parte inferior, la parte posterior y los lados del asador.
- ⚠ **PELIGRO:** Mantenga el área destinada a la preparación de alimentos libre de vapores y líquidos inflamables, como gasolina, alcohol, etc., así como de materiales combustibles.
- ⚠ **PELIGRO:** Este aparato (asador) debe mantenerse alejado de materiales inflamables de todo tipo durante el uso.
- ⚠ **PELIGRO:** No coloque la funda del asador ni ningún otro objeto inflamable dentro o encima del espacio de almacenamiento ubicado debajo del mismo durante el uso del asador o mientras este se encuentre caliente.
- ⚠ **PELIGRO:** Si la grasa liberada por los alimentos llegara a provocar un incendio, apague todos los quemadores y mantenga la tapa cerrada hasta que las llamas se extingan.
- ⚠ **ADVERTENCIA:** Las piezas al alcance del usuario pueden estar muy calientes. Los niños deben permanecer alejados del aparato.
- ⚠ **ADVERTENCIA:** El consumo de alcohol, medicamentos (bajo supervisión médica o no) y drogas ilegales puede afectar a la capacidad del usuario para armar, trasladar, guardar y usar el asador correctamente y con seguridad.
- ⚠ **ADVERTENCIA:** Debe prestarse atención al asador tanto durante el precalentamiento como durante el uso. El uso de este asador exige precaución. La caja de cocción alcanza temperaturas muy elevadas durante el uso.
- ⚠ **ADVERTENCIA:** No mueva el aparato (asador) durante el uso.
- ⚠ **ADVERTENCIA:** Mantenga los cables de alimentación eléctrica y la manguera de suministro de combustible alejados de las superficies calientes.
- ⚠ **PRECAUCIÓN:** Este producto ha superado las pruebas de seguridad correspondientes y ha sido homologado para su uso en un país determinado. Consulte el país en cuestión en la cara exterior del embalaje.

• Se prohíbe el uso de carbón o rocas de lava en este asador.

Almacenamiento y/o desuso

- ⚠ **ADVERTENCIA:** Interrumpa el suministro de gas cerrando la llave del cilindro (tanque) de gas luego del uso.
- ⚠ **ADVERTENCIA:** Los tanques de gas LP deben almacenarse al aire libre, lejos del alcance de los niños, y no en edificios, garajes u otros espacios cerrados.
- ⚠ **ADVERTENCIA:** Luego de un período de almacenamiento y/o desuso, debe revisarse el asador para determinar si sufre fugas de gas u obstrucciones en los quemadores antes del uso.
- ⚠ El almacenamiento del asador en interiores solo se permite si el tanque de gas LP se desconecta del asador y se extrae del mismo.

Propuesta 65 del estado de California

- ⚠ **ADVERTENCIA:** Las sustancias derivadas de la combustión que genera este producto durante su uso contienen químicos que el estado de California considera cancerígenos y causantes de defectos congénitos u otros daños reproductivos.
- ⚠ **ADVERTENCIA ACERCA DE LA PROPUESTA 65:** La manipulación de las piezas de bronce que contiene este producto expone al usuario al contacto con plomo, un elemento químico que el estado de California considera cancerígeno y causante de defectos congénitos u otros daños reproductivos. *Lávase las manos después de manipular este producto.*

Alimentación eléctrica

- ⚠ **ADVERTENCIA:** Este aparato no está diseñado para ser usado por niños ni por personas discapacitadas física, sensorial o mentalmente, o que carezcan de la experiencia y los conocimientos necesarios, salvo que estén bajo la supervisión de una persona responsable de su seguridad o hayan recibido de esta las instrucciones pertinentes para usarlo.
 - ⚠ **ADVERTENCIA:** Los niños deben estar bajo la supervisión adecuada para evitar que jueguen con el aparato.
 - ⚠ **ADVERTENCIA:** Utilice únicamente la fuente de alimentación provista con el aparato.
 - ⚠ **ADVERTENCIA:** Este aparato incorpora una conexión a tierra únicamente para fines de funcionamiento.
 - ⚠ **ADVERTENCIA:** Para evitar el riesgo de una descarga eléctrica, no sumerja el cable ni las clavijas en agua u otro líquido.
 - ⚠ **ADVERTENCIA:** Desconecte el aparato del tomacorriente cuando no se encuentre en uso y antes de llevar a cabo tareas de limpieza. Deje que el aparato se enfríe antes de colocar o retirar piezas.
 - ⚠ **ADVERTENCIA:** No haga funcionar ningún aparato de gas para cocción al aire libre con daños en el cable o la clavija, ni después de que el aparato haya presentado una falla o haya sufrido cualquier daño. Póngase en contacto con el representante del Servicio de Atención al Cliente de su zona mediante la información de contacto disponible en nuestro sitio web. Visite www.weber.com.
 - ⚠ **ADVERTENCIA:** No permita que el cable cuelgue por el borde de la mesa o la cubierta, ni que tenga contacto con superficies calientes.
 - ⚠ **ADVERTENCIA:** No utilice un aparato de gas para cocción al aire libre para fines distintos de aquellos para los que se diseñó.
 - ⚠ **ADVERTENCIA:** Para conectar el aparato, primero conecte la clavija del lado del aparato de gas para cocción al aire libre y luego conecte el aparato al tomacorriente.
 - ⚠ **ADVERTENCIA:** El uso de este aparato de gas para cocción al aire libre solo debe tener lugar con circuitos con protección contra fallas a tierra (GFI).
 - ⚠ **ADVERTENCIA:** Nunca elimine el conector a tierra ni utilice el aparato con un adaptador de 2 terminales.
 - ⚠ **ADVERTENCIA:** Solo utilice extensiones eléctricas con clavija de 3 terminales (con conector a tierra) aptas para la potencia nominal del equipo, aprobadas para uso en exteriores y marcadas con las letras W-A.
- No conecte dos o más extensiones eléctricas entre sí.



Aplica solo a los clientes en México:

Debe leer esta guía del propietario antes de poner a funcionar el asador de gas.

⚠ PELIGRO:

Si huele a gas:

1. Cierre el suministro de gas al artefacto.
2. Apague todas las flamas cerrando la válvula general de paso.
3. Abra la tapa.
4. No accione interruptores eléctricos.
5. Llame inmediatamente a la central de fugas o a su proveedor de gas.
6. Una fuga de gas puede provocar un incendio o explosión que puede resultar en lesiones corporales serias o la muerte, o daños a la propiedad.

⚠ ADVERTENCIA:

Este aparato no debe ser utilizado como calentador de ambiente, sólo se debe utilizar para cocinar alimentos.

⚠ ADVERTENCIA:

Estos productos trabajan a una presión de 2,75 kPa.

3 Quemadores Principales de: 41 147 kJ/h

4 Quemadores Principales de: 50 642 kJ/h

ÍNDICE

2 Bienvenido a Weber
Información importante sobre seguridad

4 La promesa de Weber

5 Características del producto
Características del asador inteligente GENESIS
Asado de alto desempeño

6 Primeros pasos
Información importante acerca del gas LP y las conexiones de gas
Instalación de un tanque de gas LP y prueba de fugas
Rellenado o sustitución de un tanque de gas LP

10 Operación
La primera vez que use el asador
Cada vez que use el asador
Encendido del asador
Uso de la tecnología Sear Zone
Encendido del quemador lateral
Tecnología WEBER CONNECT integrada
Uso del módulo WEBER CONNECT
Mantenimiento de las sondas de temperatura para alimentos

16 Consejos y sugerencias
La llama: directa o indirecta
Descubra lo que las parrillas pueden hacer
Qué hacer y qué no hacer al asar
Un verdadero sabor ahumado
Acompañamientos
Más espacio de asado
Uso del asador por la noche

20 Cuidado del producto
Limpieza y mantenimiento

22 Resolución de problemas

28 Guía de asado

29 Refacciones

La promesa de WEBER

En WEBER estamos orgullosos de dos cosas: fabricar asadores que duran y ofrecer toda una vida de magnífica atención al cliente.

Garantía Limitada

Gracias por adquirir un producto WEBER. Weber-Stephen Products LLC, 1415 S. Roselle Road, Palatine, Illinois 60067, EE. UU. (en adelante, "WEBER"), se enorgullece de fabricar productos seguros, duraderos y confiables.
Modelo:

Fecha de compra o instalación:

WEBER ofrece esta Garantía Limitada (la "Garantía") sin costo adicional. Aquí encontrará la información necesaria si su producto WEBER requiere reparación, en el caso improbable de que sufra una falla o un defecto.

Según la legislación vigente, el cliente tiene diversos derechos en caso de que el producto resulte defectuoso. Tales derechos incluyen desempeño complementario o sustitución, rebaja del precio de compra y compensación. Las cláusulas de esta Garantía no afectan a tales derechos legales ni a ningún otro. De hecho, esta Garantía proporciona al Propietario derechos que van más allá de los que le otorga la garantía legal.

GARANTÍA LIMITADA DE WEBER

WEBER garantiza al comprador del producto WEBER (o, en caso de que sea un regalo o promoción, la persona para quien haya sido adquirido como regalo o artículo promocional) (en adelante, el "Propietario") que este se encontrará libre de defectos de materiales y mano de obra durante los períodos de tiempo especificados a continuación, siempre que su armado y uso tengan lugar de acuerdo con el manual del usuario que lo acompaña, quedando excluidos el desgaste y deterioro normales. (Nota: En caso de pérdida o extravío del manual del usuario del producto WEBER, puede descargar una copia en línea desde www.weber.com). WEBER acepta, en el marco de esta Garantía, reparar o sustituir las partes defectuosas en cuanto a materiales o mano de obra, con las limitaciones y exclusiones descritas a continuación. EN LA MEDIDA EN QUE LO PERMITA LA LEGISLACIÓN APLICABLE, ESTA GARANTÍA SOLO SERÁ VÁLIDA PARA EL COMPRADOR ORIGINAL Y NO PODRÁ TRANSFERIRSE A POSTERIORES PROPIETARIOS, EXCEPTO EN CASO DE REGALO O ENTREGA COMO ARTÍCULO PROMOCIONAL, SEGÚN LO DESCRITO ANTERIORMENTE. WEBER respalda sus productos y ofrece con gusto la Garantía descrita frente a defectos de materiales en el asador o sus componentes, quedando excluidos el desgaste y deterioro normales.

- Se entiende que constituyen "desgaste y deterioro normales" los deterioros estéticos e inmateriales que se deriven de la propiedad prolongada del asador, como la oxidación de las superficies, las abolladuras/rayones, etc.

WEBER, no obstante, cumplirá sus obligaciones según esta Garantía en relación con el asador y sus componentes en caso de daño o mal funcionamiento como consecuencia de defectos de materiales.

- Se entiende que constituyen "defectos de materiales" el agrietamiento por corrosión o combustión de ciertas partes, así como otros daños o fallas que impidan usar el asador con seguridad/de un modo apropiado.

RESPONSABILIDADES DEL PROPIETARIO BAJO ESTA GARANTÍA

A fin de asegurar la debida cobertura de la Garantía, es importante (aunque no obligatorio) registrar el producto WEBER en línea en www.weber.com. Deben conservarse el recibo y/o la factura de compra originales. Al registrar el producto WEBER, se confirma la cobertura de la Garantía y se establece un vínculo directo con WEBER que el fabricante puede usar si necesita contactar con el Propietario. Si no tuvo tiempo de registrar su asador antes de solicitar el servicio de Garantía, prepare la siguiente información antes de llamar: Nombre, dirección, teléfono, correo electrónico, número de serie, fecha de compra, distribuidor, modelo, color y principal problema. La Garantía anterior solo será válida si el Propietario cuida razonablemente el producto WEBER de acuerdo con las instrucciones de armado, las instrucciones de uso y las indicaciones de mantenimiento preventivo descritas en el manual del usuario que lo acompaña, a menos que el Propietario pueda demostrar que la falla o el defecto no guarda relación con el incumplimiento de tales obligaciones. Si el producto se instala en una zona costera o cerca de una alberca, el lavado y enjuague periódicos de las superficies exteriores se considerarán parte del mantenimiento, según lo descrito en el manual del usuario.

GESTIONES EN GARANTÍA Y SITUACIONES NO CUBIERTAS

Si cree estar en una situación cubierta por esta Garantía, contacte con el Servicio de Atención al Cliente de WEBER usando la información de contacto disponible en nuestro sitio web (www.weber.com o el sitio web correspondiente al país de residencia del Propietario). Luego de llevar a cabo las investigaciones que correspondan, WEBER reparará o sustituirá (a decisión propia) la parte defectuosa cubierta por esta Garantía. En caso de que la reparación o sustitución no sea posible, WEBER podrá (a decisión propia) reemplazar el asador en cuestión por otro nuevo de igual o mayor valor. Como Propietario del producto, puede ser que WEBER le pida que devuelva las partes afectadas para su inspección (deberá cubrir los gastos de envío). Antes de ponerse en contacto con el Servicio de Atención al Cliente, prepare la siguiente información: Nombre, dirección, teléfono, correo electrónico, número de serie, fecha de compra, distribuidor, modelo, color y principal problema.

Las garantías deben amparar todas las piezas y componentes del producto e incluir la mano de obra. En consecuencia, los importadores están obligados a reemplazar cualquier pieza o componente defectuoso sin costo adicional para el consumidor. Dichas garantías deben incluir los gastos de transportación del producto que deriven de su cumplimiento, dentro de su red de servicio.

Esta garantía no es válida en los siguientes casos:

1. Cuando el producto haya sido utilizado en condiciones distintas a las normales.
2. Cuando el producto no haya sido operado de acuerdo con el instructivo de uso proporcionado.
3. Cuando el producto ha sido alterado o reparado por personas no autorizadas por WEBER.

Esta GARANTÍA no cubre partes dañadas, deterioradas, decoloradas y/u oxidadas por motivos de los que WEBER no sea responsable y tengan su origen en:

- Abuso, mal uso, alteración, modificación, uso indebido, vandalismo, negligencia, armado o instalación incorrectos, u omisión al llevar a cabo las labores normales y rutinarias de mantenimiento.
- Insectos (como arañas) y roedores (como ardillas), incluidos, entre otros, los daños que puedan causar en los tubos quemadores y/o la manguera de gas.
- Exposición a atmósferas salinas y/o fuentes de cloro, como albercas, tinas de hidromasaje o espás.
- Condiciones meteorológicas severas, como granizo, huracanes, terremotos, tsunamis o temporales, tornados o grandes tormentas.
- Lluvia ácida y otros factores ambientales.

El uso de partes de otros fabricantes no invalida esta Garantía. No obstante, esta Garantía no cubre aquellas partes usadas y/o instaladas en el producto WEBER que no sean partes originales WEBER. Esta Garantía tampoco cubre aquellos daños resultantes del uso y/o la instalación de partes en el producto WEBER que no sean partes originales WEBER. Toda conversión de un asador de gas no autorizada por WEBER y llevada a cabo por un técnico autorizado por WEBER dará lugar a la invalidación de esta Garantía.

PERÍODOS DE GARANTÍA DEL PRODUCTO

Caja de cocción:
12 años sin agrietamiento por corrosión/quemadura (2 años para pintura, excepto desvanecimiento o decoloración)

Conjunto de tapa rígida:
12 años sin agrietamiento por corrosión/quemadura (2 años para pintura, excepto desvanecimiento o decoloración)

Tubos quemadores de acero inoxidable:
10 años sin agrietamiento por corrosión/quemadura

Parrillas de cocción de acero inoxidable:
10 años sin agrietamiento por corrosión/quemadura

FLAVORIZER BARS de acero inoxidable:
10 años sin agrietamiento por corrosión/quemadura

Parrillas de cocción en hierro fundido porcelanizado:
10 años sin agrietamiento por corrosión/quemadura

Componentes del módulo WEBER CONNECT:
3 años

Todas las partes restantes:
5 años

EXENCIONES DE RESPONSABILIDAD

APARTE DE LAS GARANTÍAS Y EXENCIONES DESCRITAS COMO PARTE DE ESTA DECLARACIÓN DE GARANTÍA, NO EXISTEN OTRAS GARANTÍAS O DECLARACIONES VOLUNTARIAS DE RESPONSABILIDAD EXPLÍCITAS, MÁS ALLÁ DE LA RESPONSABILIDAD LEGAL APLICABLE A WEBER. ASIMISMO, LA PRESENTE DECLARACIÓN DE GARANTÍA NO LIMITA NI EXCLUYE AQUELLAS SITUACIONES O RECLAMACIONES DE LAS QUE WEBER DEBA HACERSE RESPONSABLE SEGÚN LO PREVISTO EN LA LEY. NO SE CONSIDERARÁ VÁLIDA NINGUNA OTRA GARANTÍA UNA VEZ VENCIDA ESTA GARANTÍA. WEBER NO ASUMIRÁ NINGUNA OTRA GARANTÍA (INCLUIDAS LAS "GARANTÍAS AMPLIADAS") OFRECIDA POR NINGUNA PERSONA, DISTRIBUIDOR O AGENTE COMERCIAL, EN RELACIÓN CON NINGÚN PRODUCTO. EL ÚNICO OBJETO DE ESTA GARANTÍA ES LA REPARACIÓN O SUSTITUCIÓN DE LA PARTE O EL PRODUCTO EN CUESTIÓN.

ESTA GARANTÍA NO CUBRIRÁ EN NINGÚN CASO IMPORTES ECONÓMICOS SUPERIORES AL PRECIO DE COMPRA DEL PRODUCTO WEBER ADQUIRIDO.

EL USUARIO ASUME EL RIESGO Y LA RESPONSABILIDAD DERIVADOS DE AQUELLAS PÉRDIDAS, DAÑOS O LESIONES SUFRIDOS POR AQUEL Y SU PROPIEDAD Y/U OTRAS PERSONAS Y SUS PROPIEDADES QUE SE DERIVEN DEL MAL USO O ABUSO DEL PRODUCTO, O DE NO RESPETAR LAS INSTRUCCIONES FACILITADAS POR WEBER EN EL MANUAL DEL USUARIO QUE LO ACOMPAÑA. LAS PARTES Y ACCESORIOS SUSTITUIDOS EN EL MARCO DE ESTA GARANTÍA GOZARÁN DE UN PERÍODO DE GARANTÍA EQUIVALENTE AL TIEMPO RESTANTE DEL PERÍODO DE GARANTÍA ORIGINAL INDICADO ANTERIORMENTE.

ESTA GARANTÍA SOLO ES VÁLIDA PARA EL USO EN VIVIENDAS O DEPARTAMENTOS UNIFAMILIARES PRIVADOS, NO ASÍ PARA ASADORES WEBER DESTINADOS AL USO EN INSTALACIONES COMERCIALES, COMUNITARIAS O DE UNIDADES MÚLTIPLES, COMO RESTAURANTES, HOTELES, COMPLEJOS TURÍSTICOS O PROPIEDADES DE RENTA.

WEBER PUEDE ALTERAR EL DISEÑO DE SUS PRODUCTOS CADA CIERTO TIEMPO. NINGUNA DE LAS ESTIPULACIONES QUE CONTIENE ESTA GARANTÍA DEBE CONSIDERARSE CONSTITUYENTE DE UNA OBLIGACIÓN POR PARTE DE WEBER DE INCORPORAR TALES CAMBIOS DE DISEÑO A PRODUCTOS FABRICADOS ANTERIORMENTE; DEL MISMO MODO, LA APLICACIÓN DE TALES CAMBIOS NO CONSTITUIRÁ UNA ADMISIÓN DEL CARÁCTER DEFECTUOSO DE LOS DISEÑOS ANTERIORES.

Webster-Stephen Products LLC
Centro de Atención al Cliente
1415 S. Roselle Road
Palatine, IL 60067
EE. UU.

Para adquirir refacciones, llame al teléfono:
1-800-446-1071

Para compras hechas en México / Para garantía acudir / Importado por:

Webster-Stephen Products S.A. de C.V.
Av. Patriotismo No. 229 Torre 1 Piso 6-A,
Colonia San Pedro de los Pinos,
Alcaldía Benito Juárez, C.P. 03800 Ciudad de México.

RFC: WPRO30919-ND4
Tel: 01800-00-WEBER (93237)

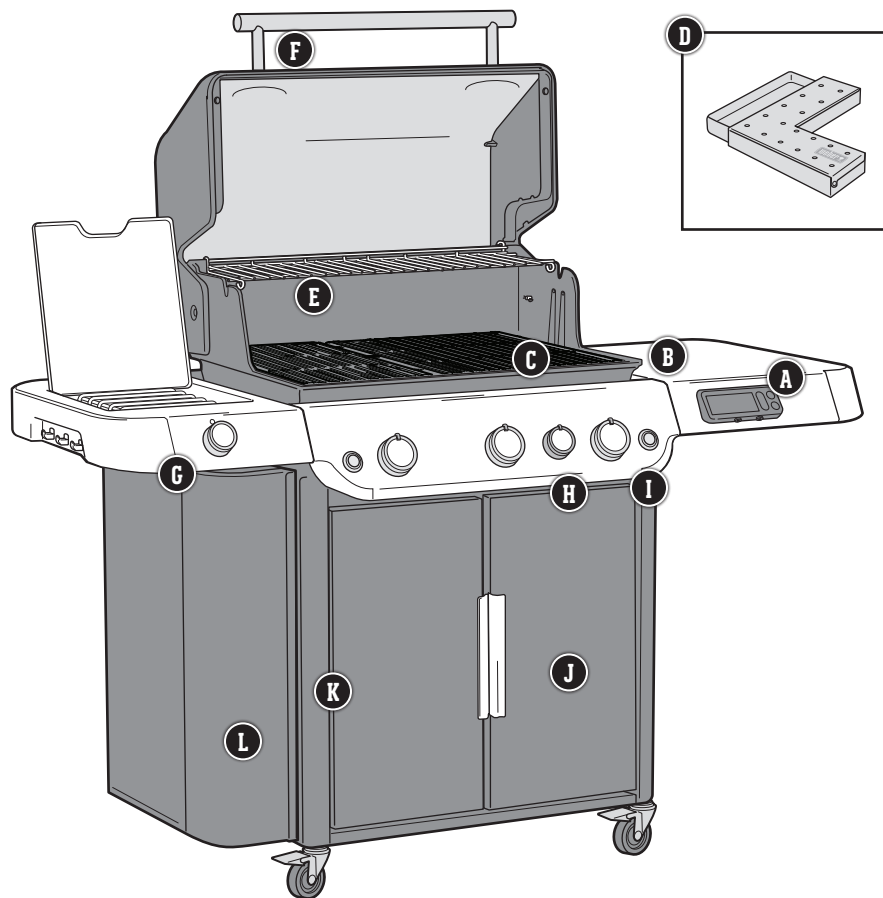
Para partes de repuesto ir a la dirección del importador o llame a: 01800-00-WEBER (93237)

Para hacer efectiva esta garantía es necesario llame por teléfono a los números indicados en este apartado o presentarse en los establecimientos autorizados por WEBER. Para hacer efectiva esta garantía no pueden exigirse otros requisitos más que la presentación del producto, la garantía vigente y comprobante de venta.



Puede ser que los asadores que aparecen en las ilustraciones de este manual del propietario difieran ligeramente del modelo adquirido.

Asador inteligente GENESIS CARACTERÍSTICAS



A WEBER CONNECT

Atienda con confianza a sus invitados mientras permanece atento al asador usando la tecnología integrada WEBER CONNECT. Este dispositivo supervisa la temperatura interna del asador y usa sondas que le permiten monitorear la temperatura de la comida. También puede monitorear su asador desde su dispositivo inteligente usando la app WEBER CONNECT conectada por Bluetooth® o Wi-Fi.

Se incluye una sonda de temperatura para alimentos. Las sondas para alimentos adicionales se venden por separado.

B Mesa para preparar y servir

Use las mesas laterales para tener siempre sus bandejas, condimentos y utensilios al alcance de la mano. Cuelgue en los ganchos los utensilios de asado que más use para acceder fácilmente a ellos y organizar su espacio de trabajo.

C Parrillas de cocción y marco de la colección WEBER CRAFTED Outdoor Kitchen Collection

Las parrillas de cocción y el marco que incluye su asador lo hacen compatibles con accesorios Outdoor Kitchen Collection. Accesorios de la colección Outdoor Kitchen Collection a la venta por separado. (Las parrillas de cocción Premium en acero inoxidable están disponibles solo en los modelos SE).

D Ahumador Genesis

Colocado por debajo de las parrillas de cocción, el ahumador aporta humo continuamente a los alimentos. (Solo en modelos SE).

E Parrilla de cocción superior expansible

Mantiene los alimentos calientes y permite tostar bollos mientras el plato principal termina de cocinarse en las parrillas de cocción. Despléguela cuando necesite una superficie de cocción secundaria.

F Luces del asador

Integradas en la manija de la tapa, las luces LED iluminan la superficie de cocción para seguir cocinando incluso después de la puesta del sol. (Solo en modelos SE y Premium).

G Quemador lateral

Use el quemador lateral para cocer a fuego lento su salsa BBQ o saltear verduras mientras el plato principal se cocina debajo de la tapa.

H Tecnología Sear Zone

La tecnología Sear Zone está diseñada para crear una zona de fuego intenso que le permita imprimir rápidamente las características marcas en sus cortes de carne.

I Perillas de control iluminadas

Con solo presionar un botón, las perillas de control se iluminan para ofrecer un control óptimo al preparar parrilladas por la noche. (Solo en modelos Premium).

J Gabinete del asador

El gabinete ubicado debajo del asador proporciona espacio para guardar y proteger todos sus utensilios y accesorios de asado indispensables.

K Indicador de combustible

El indicador de combustible, de fácil lectura, se encuentra junto al tanque de gas y le permite saber cuánto combustible queda.

L Caja lateral para asador WEBER CRAFTED

Práctico espacio de almacenamiento para tener a la mano y guardar con facilidad los accesorios para cocinar.

Algunas características solo están disponibles en ciertos modelos.

ASADO DE ALTO DESEMPEÑO

El sistema de asado de alto desempeño es una referencia en el mundo de los asadores de gas y distingue a los equipos Weber de todos los demás. Este potente sistema se basa en más de 65 años de experiencia en el campo de los asadores, avanzadas técnicas de cocina y, aún más importante, los deseos y necesidades de nuestra comunidad de parrilleros. Todos los componentes están cuidadosamente diseñados para facilitar su uso y ofrecer un inigualable nivel de satisfacción en cuanto a la experiencia de asado al aire libre.



1 Encendido INFINITY

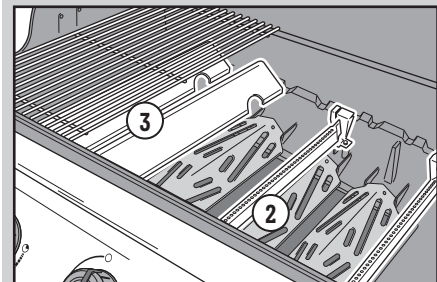
El sistema de encendido INFINITY garantiza el encendido del asador. Te lo aseguramos: comenzarás a cocinar siempre a la primera. Sin excepción.

2 Quemadores

Su exclusiva forma afilada proporciona un flujo de gas constante desde adelante hacia atrás. Esto garantiza una distribución óptima del calor y asegura que los alimentos se asen uniforme y consistentemente, independientemente del lugar de las parrillas de cocción en el que se pongan.

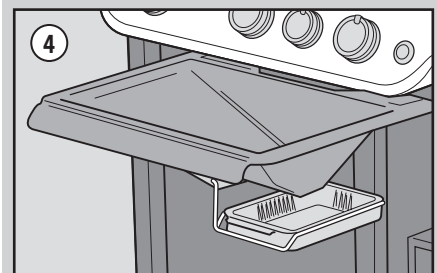
3 FLAVORIZER BARS

Las FLAVORIZER BARS de acero inoxidable forman el ángulo perfecto para capturar los jugos, que humean y crepitan al contacto con ellas para aportar a los alimentos ese irresistible sabor ahumado que todos conocemos y adoramos.



4 Sistema de manejo de grasa

Los jugos que no se evaporan en las FLAVORIZER BARS se recogen lejos de los quemadores, en la bandeja para escurrimientos desechable que protege el colector extraíble, debajo de la caja de cocción. Solo tiene que sacar el colector y sustituir la bandeja de goteo cuando sea necesario.



¡HOLA!

Nos alegra que haya decidido elegirnos para viajar al feliz mundo de la parrillería. Tómese su tiempo para leer este manual del propietario y no tardará en estar preparado para empezar a cocinar cualquier cosa rápida y fácilmente. Queremos estar con usted durante toda la vida de su asador, para lo que le rogamos que dedique un par de minutos a registrarlo. Además, si activa su identificador WEBER-ID durante el registro, recibirá contenidos especialmente elegidos para usted que podrá poner en práctica con su asador. Adelante, únase a nosotros en línea usando su dispositivo inteligente, o como prefiera que estemos en contacto.

Gracias por elegir WEBER.

Nos alegra tenerlo con nosotros.

Información importante acerca del gas LP y las conexiones de gas

¿Qué es el gas LP?

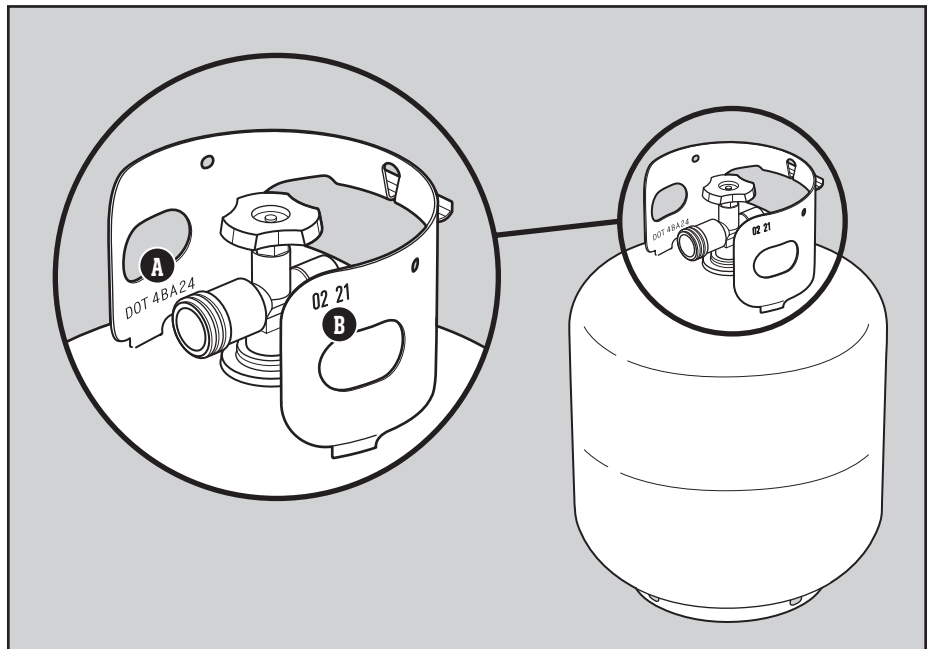
El gas licuado de petróleo, también conocido como LP, gas LP, propano líquido o, simplemente, propano o butano, es un producto inflamable derivado del petróleo que debe usar como combustible para su asador. A temperaturas y presiones moderadas, fuera de un contenedor, es un gas. Sin embargo, a presiones moderadas adentro de un contenedor (como un tanque), este combustible es un líquido. Conforme se libera la presión del tanque, el líquido se evapora rápidamente, convirtiéndose en gas.

Consejos de seguridad para la manipulación de tanques de gas LP

- Los tanques de propano líquido abollados u oxidados pueden representar un riesgo y deben ser revisados por su proveedor de propano líquido. No use tanques de propano líquido cuya válvula esté dañada.
- Aunque un tanque de propano líquido parezca estar vacío, puede que aún contenga gas, por lo que debe transportarse y almacenarse tomando las precauciones adecuadas.
- Los tanques de gas LP deben instalarse, transportarse y almacenarse en posición vertical y fija. Evite que puedan caerse y no los manipule con brusquedad.
- No almacene ni transporte un tanque de gas LP en lugares en los que la temperatura pudiera alcanzar los 125 °F (51.7 °C) (el tanque se calentaría demasiado como para sujetarlo con la mano).
- Cuando el cilindro no se encuentre en uso, coloque la cubierta de protección en la válvula de salida. Instale únicamente una cubierta de protección proporcionada con la válvula del cilindro. El uso de otro tipo de cubierta o tapón puede dar lugar a una fuga de propano.

Requisitos que debe cumplir un tanque de gas LP

- El tanque debe medir, aproximadamente, 18¼ in (46.35 cm) de altura y 12¼ in (31.1 cm) de diámetro. Asimismo, debe tener una capacidad de 20 lb (9.07 kg) de GLP o 47.6 lb (21.6 kg) de agua, según lo indicado por el fabricante. Puede que sea aceptable también el uso de otros tanques, siempre que sean compatibles con los medios de retención del asador (báscula del tanque).
- El tanque debe haber sido fabricado y estar marcado de acuerdo con las especificaciones establecidas por las siguientes normas, según corresponda: "Specifications for LP gas Cylinders of the U.S. Department of Transportation (D.O.T.)"; o "Canadian Standard for Cylinders, Spheres and Tubes for Transportation of Dangerous Goods and Commission, CAN/CSA-B339".
- Los tanques deben equiparse con un dispositivo homologado de protección de sobrellenado (OPD) y una conexión de tanque de Tipo 1 (CGA 791). La conexión del tanque debe ser compatible con la conexión del asador.
- El tanque debe incluir un collarín que proteja la válvula.
- Los tanques deben poseer certificación D.O.T. (A) y su fecha de ensayo (B) no debe ser anterior a cinco años desde la fecha de uso.



¿Qué es un regulador?

Su asador de gas está equipado con un regulador de presión, que es un dispositivo destinado a controlar y mantener uniforme la presión del gas mientras este se libera desde el tanque de gas LP.

Requisitos que debe cumplir el regulador

- Use el conjunto formado por el regulador y la manguera suministrados con el asador. Este regulador tiene un dispositivo limitador de flujo integrado en la unidad que restringe el flujo de gas en caso de detección de una fuga de gas.
- La sustitución del conjunto formado por el regulador y la manguera debe realizarse según lo especificado por Weber-Stephen Products LLC (dispositivo de conexión a tanque de Tipo 1 con homologación UL (CGA 791), según lo descrito en la última edición de la norma ANSI Z21.81).

Instalación de un tanque de gas LP

Lugar de instalación

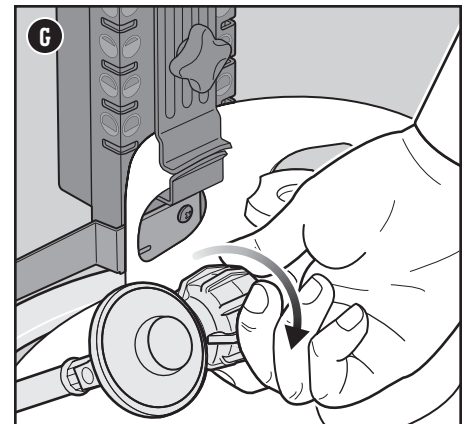
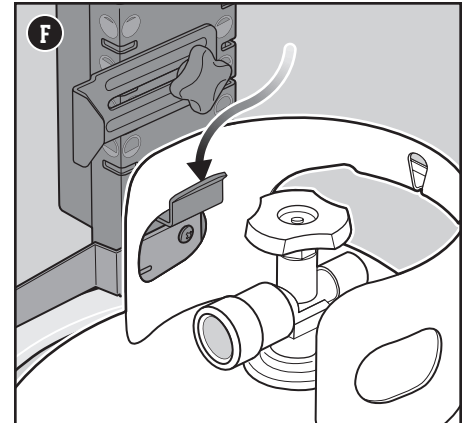
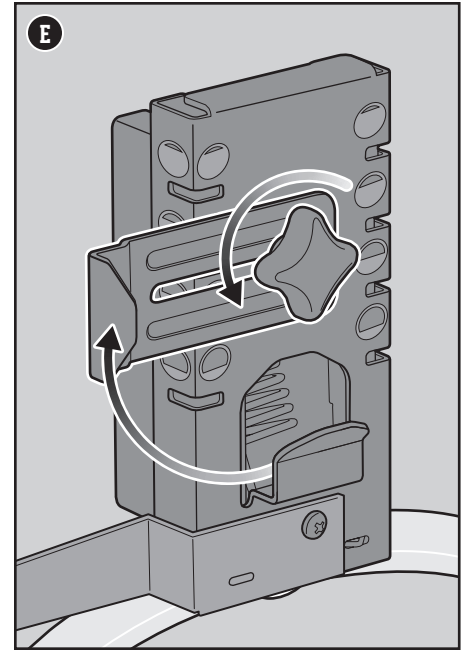
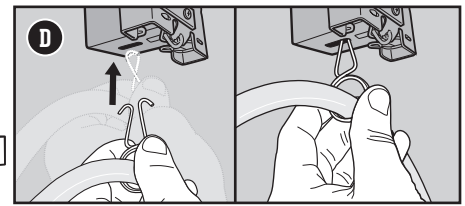
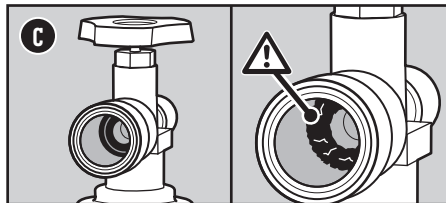
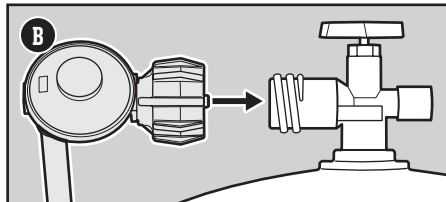
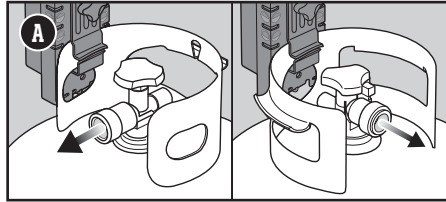
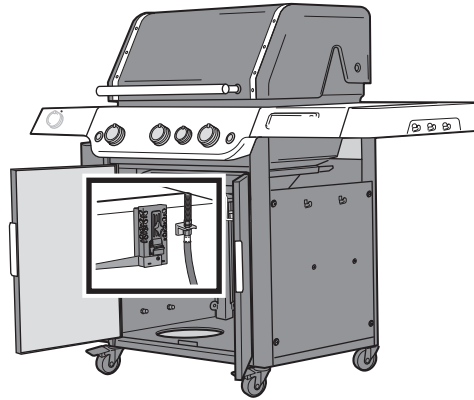
Cuelgue el tanque de la báscula ubicada adentro del gabinete. La forma del collarín (la placa circular que protege la válvula) determina las dos direcciones en las que se puede colgar el tanque de la báscula (A).

Inspección del tanque

- 1) Revise que la válvula del tanque se encuentre completamente cerrada. Círrrela girándola en sentido horario.
- 2) Revise que la válvula del tanque sea compatible con el regulador (B).
- 3) Inspeccione la válvula del tanque, incluido el sello de goma interno, en busca de daños o residuos (C). Si detecta algún daño en el tanque, devuélvalo a su distribuidor local.

Instalación del tanque

- 1) Revise que las perillas de control de los quemadores estén todas en la posición de apagado O. Asegúrese presionando las perillas hacia adentro y girándolas en sentido horario.
- 2) Localice el gancho de retención de la manguera del regulador. Fije el gancho en la ranura que hay en la parte inferior de la báscula (D).
- 3) Afloje la tuerca manual y gire el seguro del tanque (E).
- 4) Cuelgue el tanque de la báscula (F).
- 5) Gire de nuevo el seguro del tanque. Apriete la tuerca manual.
- 6) Enrosque el acoplamiento del regulador en la válvula del tanque girándolo en sentido horario (G). Hágalo solo con la mano. Si usa una llave, podría dañar el acoplamiento del regulador y provocar una fuga. Pase a la sección "PRUEBA DE FUGAS DE GAS".



⚠ ADVERTENCIA: La manguera debe quedar sujeta a la báscula mediante el gancho de retención. No respetar esta advertencia podría dañar la manguera y dar lugar a incendios o explosiones que, a su vez, pueden causar lesiones personales graves o muertes, así como daños materiales.

Prueba de fugas

¿Qué es una prueba de fugas?

Una vez instalado correctamente el tanque de gas LP, es necesario realizar una prueba de fugas. Una prueba de fugas es una manera confiable de revisar que no existan escapes de gas después de conectar el tanque. El sistema de combustible de su asador cuenta con conexiones que se realizan en la fábrica y superan estrictas pruebas de detección de fugas de gas; los quemadores, además, se someten a diferentes pruebas de encendido de llamas. WEBER recomienda llevar a cabo una prueba de fugas a profundidad después de armar el asador, así como una vez al año. Deben revisarse las siguientes uniones:

- Conexión entre el regulador y el tanque
- Conexión entre la manguera de gas y el conector pasante
- Conexión entre el conector pasante y el tubo corrugado de gas

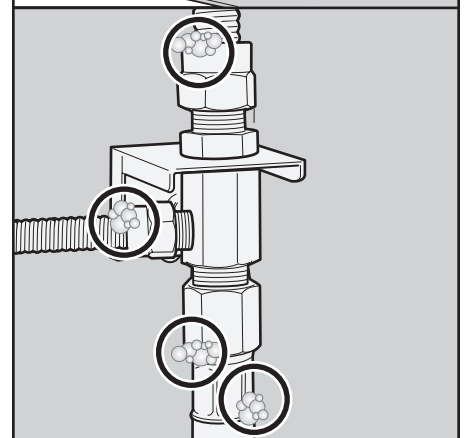
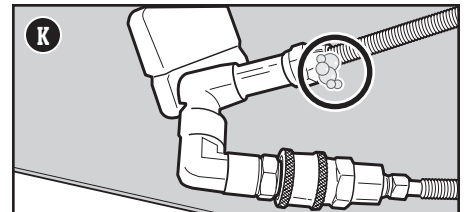
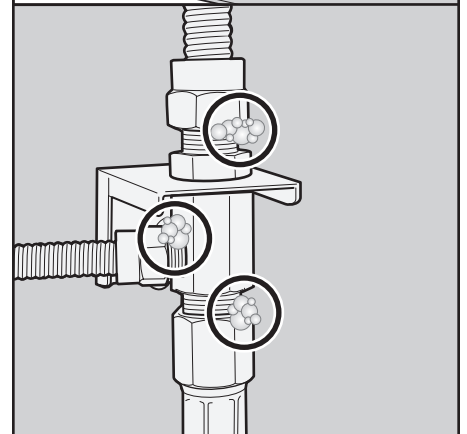
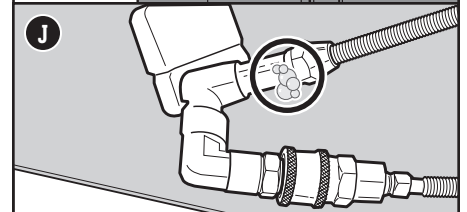
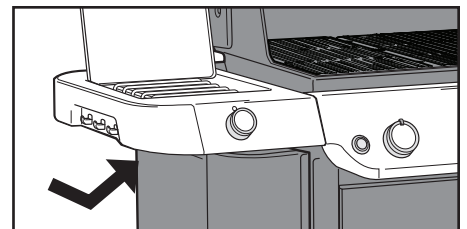
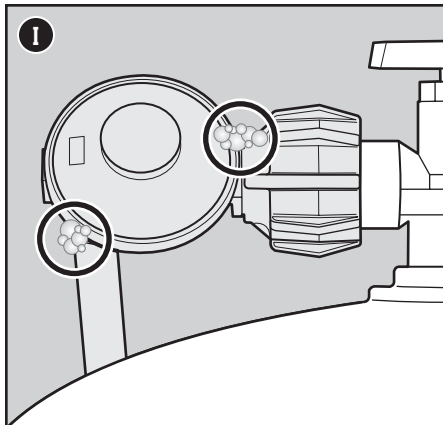
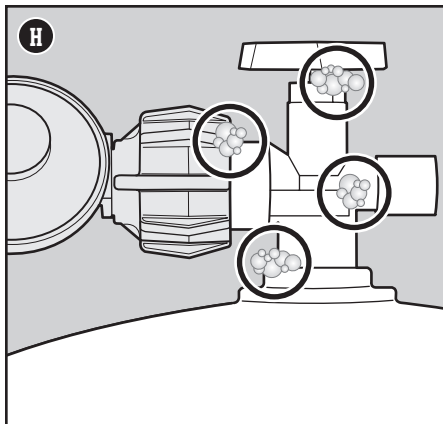
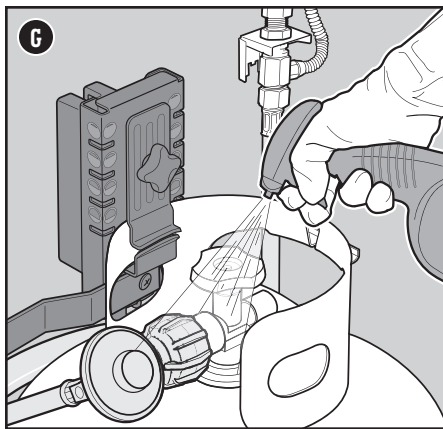
Prueba de fugas de gas

- 1) Humedezca las uniones (G) con una solución de agua y jabón usando un atomizador, una brocha o una franela. Puede elaborar su propia solución de agua y jabón mezclando un 20 % de jabón líquido con un 80 % de agua; también puede adquirir una solución de prueba de fugas en la sección de plomería de cualquier tlapalería.
- 2) Lentamente, gire la válvula del tanque en sentido antihorario para iniciar el suministro de gas, revisando al mismo tiempo si aparecen burbujas.
- 3) Si aparecen burbujas, existirá una fuga:
 - a) Si la fuga está en el tanque (H), cierre la válvula de gas. NO USE EL ASADOR. Desconecte el tanque y devuélvalo a su distribuidor local.
 - b) Si la fuga está en el regulador (I), cierre la válvula de gas. NO TRATE DE APRETAR EL REGULADOR CON LA VÁLVULA DEL TANQUE ABIERTA. NO USE EL ASADOR. Póngase en contacto con el representante de atención al cliente de su zona mediante la información de contacto disponible en nuestro sitio web.
 - c) Si la fuga se encuentra en cualquiera de las uniones indicadas en la ilustración (J), vuelva a apretar la unión correspondiente con una llave española y lleve a cabo una nueva prueba de fugas con la solución de agua y jabón. Si la fuga no desaparece, cierre el suministro de gas. NO USE EL ASADOR.
 - d) Si la fuga se encuentra en cualquiera de las uniones indicadas en la ilustración (K), cierre el suministro de gas. NO USE EL ASADOR.

En caso de fuga, póngase en contacto con el representante del Servicio de Atención al Cliente de su zona usando la información de contacto disponible en nuestro sitio web.

- 4) Si no aparecen burbujas, la prueba de fugas habrá concluido:
 - a) Interrumpa el suministro de gas y enjuague las conexiones con agua.

NOTA: Ciertas soluciones de prueba de fugas, incluidas las compuestas de agua y jabón, pueden resultar ligeramente corrosivas, por lo que es importante enjuagar bien todas las conexiones con agua después de la prueba.



⚠ PELIGRO: No use una llama para revisar la existencia de fugas de gas. Asegúrese de que no se generen chispas ni llamas abiertas en la zona durante la prueba de fugas.

⚠ PELIGRO: Las fugas de gas pueden causar incendios o explosiones.

⚠ PELIGRO: No use el asador si presenta una fuga de gas.

⚠ PELIGRO: Si observa, huele o escucha un escape de gas procedente del tanque de propano líquido:

- 1) Aléjese del tanque de propano líquido.
- 2) No intente corregir el problema personalmente.
- 3) Avise al departamento de bomberos.

⚠ PELIGRO: Cierre siempre la válvula del tanque antes de desconectar el regulador. No intente desconectar el conjunto formado por el regulador de gas y la manguera ni otras conexiones de gas con el asador en operación.

⚠ PELIGRO: No guarde un tanque de gas LP de repuesto debajo de este asador o cerca del mismo. No llene el tanque a más del 80 %. El incumplimiento de estas indicaciones puede causar un incendio que resulte en muertes o lesiones graves.

Rellenado o sustitución de un tanque de gas LP

¿Cuánto combustible hay en el tanque?

La báscula indica la cantidad de combustible que contiene un tanque estándar de 20 lb (9,07 kg) una vez colgado de la misma. El nivel de combustible se revisa consultando la flecha indicadora de nivel roja ubicada en el frente del asador, por un lado de la puerta. También puede verificarlo en la línea indicadora de la báscula, en el interior del gabinete. Al principio, el indicador muestra que el tanque está lleno (A) y se mueve gradualmente hasta indicar cuando el tanque está vacío (B) y es necesario retirarlo para sustituirlo o rellenarlo.

Retirada del tanque de gas LP

- 1) Revise que la válvula del tanque se encuentre completamente cerrada. Ciérrala girándola en sentido horario (C).
- 2) Desenrosque el acoplamiento del regulador girándolo con la mano en sentido antihorario (D).
- 3) Afloje la tuerca manual del seguro del tanque y quite el seguro del tanque.
- 4) Retire el tanque de la báscula.

Otras pruebas de fugas

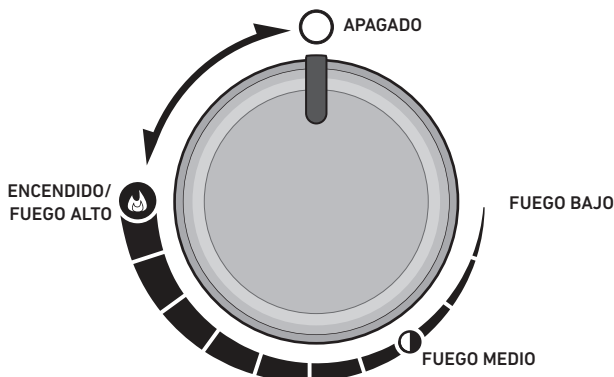
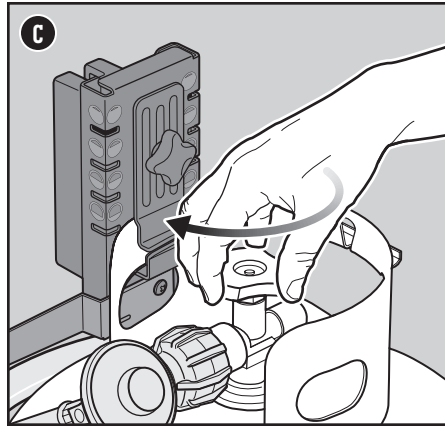
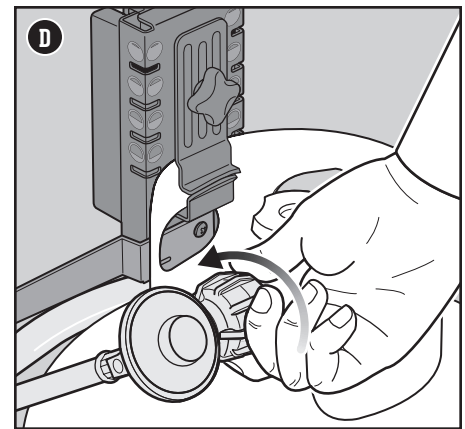
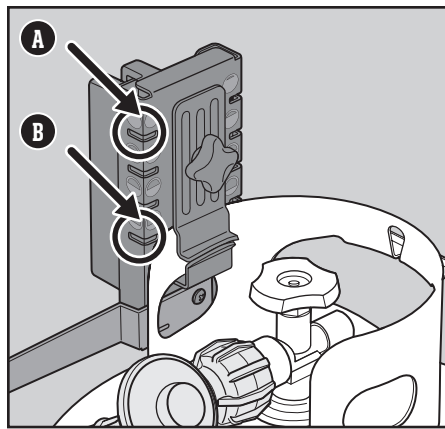
Debe revisarse la existencia de fugas de gas en las siguientes uniones cada vez que se rellene y reinstale un cilindro:

- La conexión entre el regulador y el tanque (H) y las uniones del propio regulador (I)

Siga las instrucciones descritas en la sección "Prueba de fugas de gas".

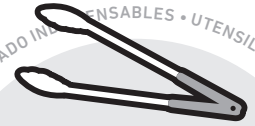
Notificación en el módulo WEBER CONNECT

Si se encuentra instalado un tanque de gas LP en la báscula de combustible, el módulo WEBER CONNECT mostrará una notificación del nivel de combustible. Consulte la sección "Uso del módulo WEBER CONNECT" de este manual.



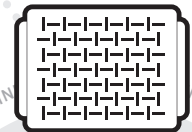
PINCEL Y BROCHA

Consiga un pincel con cerdas de silicón resistentes al calor y mango largo, y una brocha con cerdas largas de algodón que absorban bien las salsas menos densas con base de vinagre.



PINZAS

Considéralas una prolongación de tus manos. Las mejores pinzas deben contar con un mecanismo de tensión que no cueste accionar, empuñaduras confortables y un seguro que permita guardarlas cerradas.



BANDEJA PARA ASAR

Diseñadas para alimentos demasiado pequeños o delicados para las parrillas de cocción, las bandejas para asar están perforadas y mantienen los alimentos justo donde deben estar: sobre las parrillas, no dentro de ellas.

La primera vez que use el asador

Carbonización inicial

Caliente el asador a fuego máximo, con la tapa cerrada, durante un mínimo de 20 minutos antes de asar por primera vez.

Cada vez que use el asador

Mantenimiento entre comidas

El plan de mantenimiento entre comidas, sencillo, aunque importante, se compone de los pasos descritos a continuación. Llévelos a cabo siempre antes de asar.

Grasa acumulada

Su asador está equipado con un sistema de manejo de grasa que la aleja de los alimentos y la deposita en un contenedor desechable. Al cocinar, la grasa cae en la bandeja de grasa extraíble y se deposita en una bandeja para escurrimientos desechable que cubre el colector. Este sistema debe limpiarse sin excepción antes de usar el asador para evitar incendios.

1. Revise que el asador esté apagado y frío.
2. Abra las puertas.
3. Acceda a la bandeja de grasa extraíble jalándola hacia usted hasta que ya no pueda avanzar (A). Elimine el exceso de grasa con un raspador de plástico. Raspe la grasa hacia la abertura de la bandeja de grasa y condúzcala al colector que se encuentra debajo.
4. Extraiga la bandeja colectora (B). Revise si la bandeja para escurrimientos desechable que protege el colector contiene una cantidad excesiva de grasa. Si es necesario, quite la bandeja para escurrimientos desechable y sustitúyala por una nueva.
5. Instale de nuevo todos los componentes.

Inspección de la manguera

Es necesario inspeccionar la manguera periódicamente.

1. Revise que el asador esté apagado y frío.
2. Revise si la manguera presenta signos de agrietamiento, abrasión o cortes (C). No use el asador si la manguera sufre algún tipo de daño.

Revisión del cable de alimentación

Es necesario inspeccionar el cable de alimentación periódicamente.

1. Revise que el asador esté apagado y frío.
2. Revise el cable de alimentación en busca de indicios de daños o cortes. No use el asador si el cable de alimentación muestra daños de cualquier tipo.
3. Conecte el cable de alimentación corto al puerto que está debajo de la mesa lateral y a la extensión eléctrica (D) antes de conectar esta al tomacorriente.
4. Encienda el interruptor principal (E).

Pre calentamiento del asador

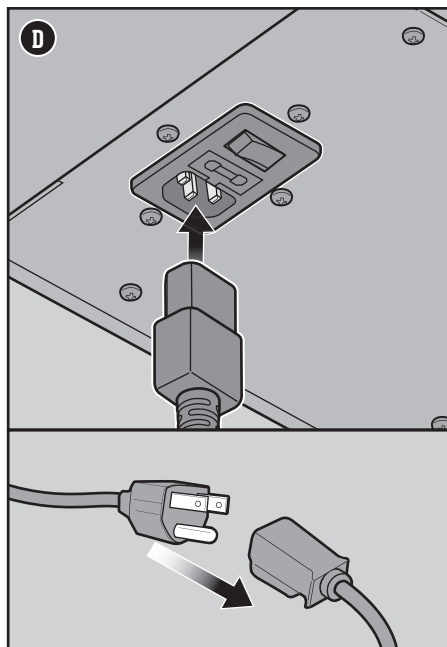
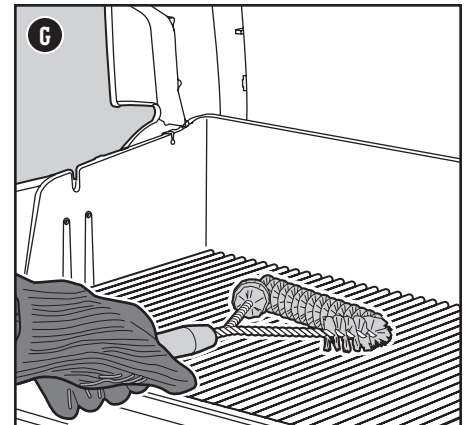
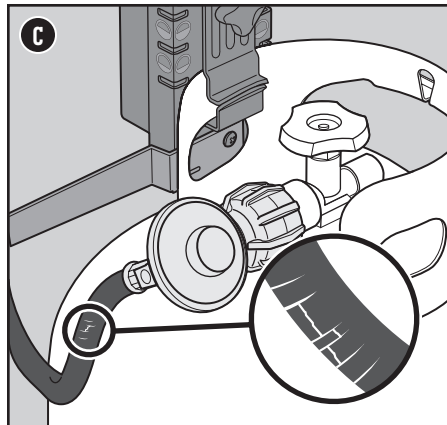
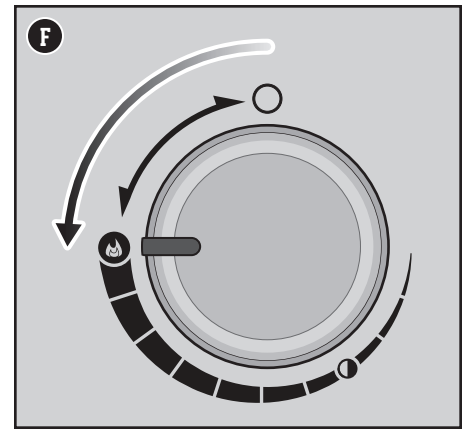
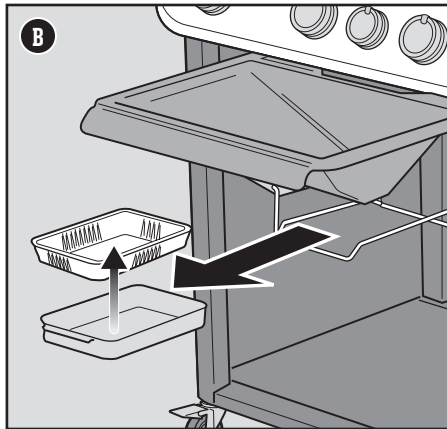
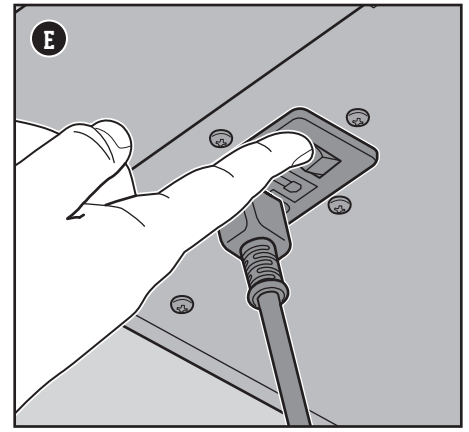
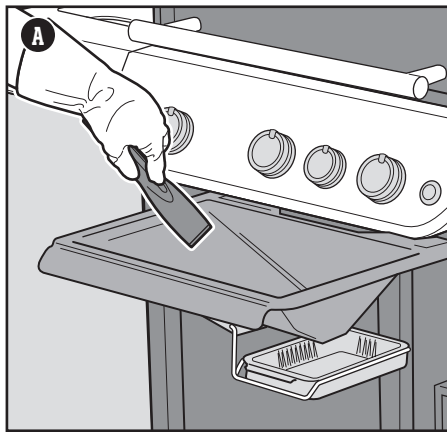
Pre calentamiento del asador es fundamental para el éxito de cualquier comida. El pre calentamiento contribuye a evitar que los alimentos se peguen a la parrilla y la calienta lo suficiente como para sellar correctamente las piezas. También ayuda a carbonizar los residuos de comidas anteriores.

1. Abra la tapa del asador.
2. Encienda el asador siguiendo las instrucciones de encendido descritas en este manual del propietario.
3. Cierre la tapa.
4. Pre caliente el asador con todos los quemadores en la posición de encendido/fuego alto (F) durante 15 minutos (F).

Limpieza de las parrillas de cocción

Después de pre calentamiento, será más fácil limpiar los restos de alimentos y demás residuos generados por el último uso del asador. Limpiar las parrillas evitará también que la próxima comida se pegue.

1. Cepille las parrillas empleando un cepillo para parrillas con cerdas de acero inoxidable inmediatamente después del pre calentamiento (G).



⚠ PELIGRO: No forre de papel aluminio la bandeja de grasa extraíble ni la caja de cocción.

⚠ PELIGRO: Antes de cada uso, revise si se ha acumulado demasiada grasa en la bandeja de grasa extraíble o el colector. Deseche el exceso de grasa para evitar que se incendie.

⚠ ADVERTENCIA: Ponga atención al extraer el colector y desechar la grasa si está caliente.

⚠ ADVERTENCIA: Use guantes de asado resistentes al calor durante el uso del asador.

⚠ ADVERTENCIA: Revise periódicamente si sus cepillos para parrillas presentan cerdas sueltas o desgaste excesivo. Sustitúyalo si encuentra cerdas despreñadas en las parrillas de cocción o en el mismo cepillo. WEBER recomienda adquirir nuevos cepillos para parrillas con cerdas de acero inoxidable al principio de cada primavera.

⚠ ADVERTENCIA: No use el asador si la manguera sufre algún tipo de daño. Sustitúyala solo por una manguera de repuesto autorizada por WEBER.

⚠ ADVERTENCIA: Mantenga los orificios de ventilación ubicados alrededor del tanque despejados y libres de residuos.

⚠ ADVERTENCIA: Mantenga los cables de alimentación eléctrica y la manguera de suministro de combustible alejados de las superficies calientes.

Encendido del asador

Uso del sistema de encendido electrónico para encender el asador

Cada perilla de control acciona un quemador diferente y cada quemador se enciende por separado. Encienda los quemadores de izquierda a derecha. Para precalentar el asador deben encenderse todos los quemadores, pero no es necesario que sigan encendidos para cocinar.

- 1) Abra la tapa del asador (A).
- 2) Revise que las perillas de control de los quemadores estén todas en la posición de apagado O. Asegúrese presionando las perillas hacia adentro y girándolas en sentido horario (B).

Nota: Es importante que las perillas de control de los quemadores se encuentren todas en la posición de apagado O antes de iniciar el suministro desde el tanque de gas LP. Si no lo están, se activará el dispositivo limitador de flujo integrado en el regulador, que limitará el flujo de gas procedente del tanque de gas LP.

- 3) Abra el tanque de gas LP girando lentamente la válvula del tanque en sentido antihorario y espere 60 segundos (C).

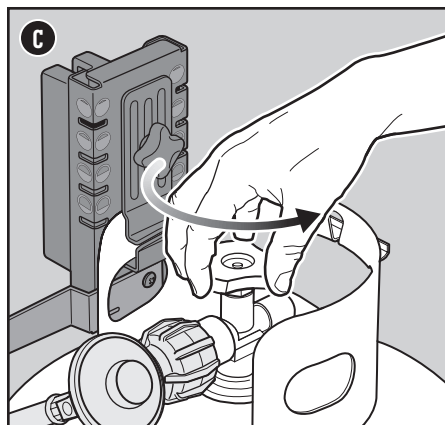
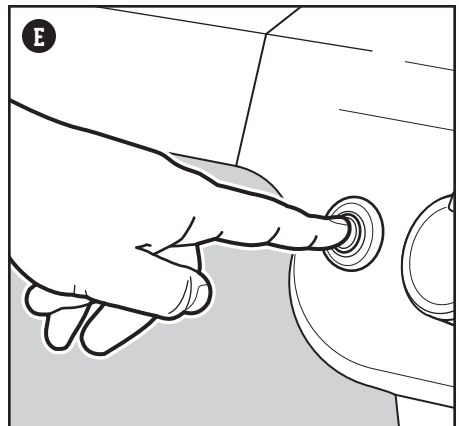
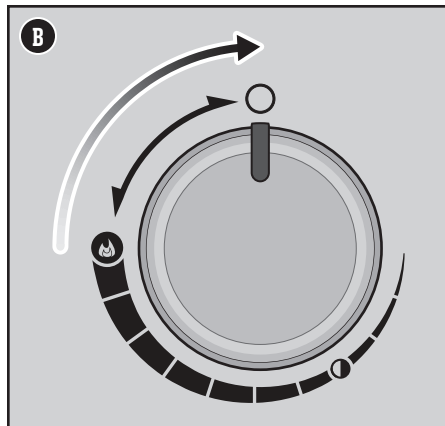
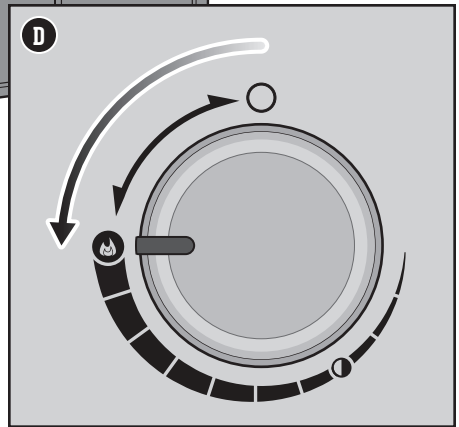
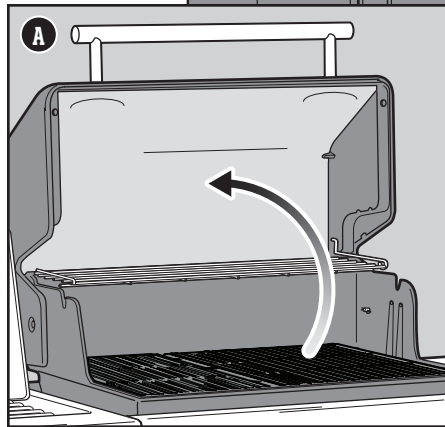
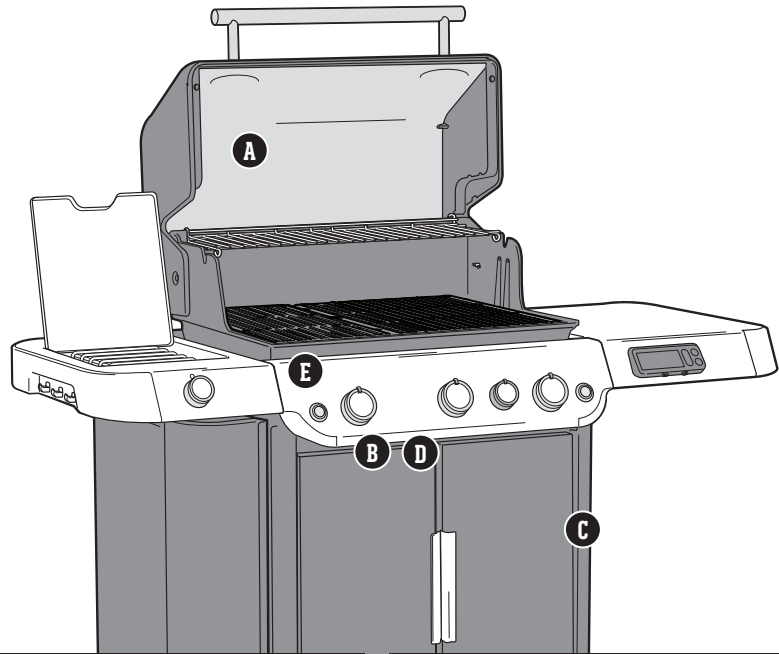
Nota: Es importante abrir lentamente el tanque de gas LP. Si se abre demasiado rápido, se activará el dispositivo limitador de flujo integrado en el regulador, que limitará el flujo de gas procedente del tanque de gas LP.

- 4) Comience por el quemador ubicado más a la izquierda. Presione la perilla de control del quemador hacia adentro y gírela en sentido antihorario hasta la posición de encendido/fuego alto (D).
- 5) Mantenga presionado el botón de encendido electrónico (E). Oirá varios chasquidos.
- 6) Revise que el quemador esté encendido mirando a través de las parrillas de cocción y la abertura semicircular de las FLAVORIZER BARS.
- 7) Si el quemador no se enciende, gire la perilla de control del quemador hasta la posición de apagado O y espere cinco minutos para que el gas se disipe antes de intentar encender de nuevo el quemador.
- 8) Si el quemador se enciende, repita los pasos del 4 al 6 para encender los demás quemadores.

Si los quemadores no se encienden mediante el sistema de encendido electrónico, consulte la sección RESOLUCIÓN DE PROBLEMAS. En ella encontrará instrucciones para encender el asador con un cerillo y determinar así el origen exacto del problema.

Apagado de los quemadores

- 1) Presione la perilla de control de cada quemador hacia adentro y gírela en sentido horario hasta la posición de apagado O.
- 2) Cierre el suministro de gas en el tanque de gas LP.



⚠ **ADVERTENCIA:** Mantenga abierta la tapa durante el encendido.

⚠ **ADVERTENCIA:** No se incline sobre el asador durante el encendido o la preparación de alimentos si la tapa está abierta.

⚠ **ADVERTENCIA:** Cada quemador debe encenderse por separado presionando el botón de encendido electrónico.

⚠ **ADVERTENCIA:** Si el encendido no tiene lugar antes de cuatro segundos desde el intento de encendido del primer quemador, coloque la perilla de control del quemador en la posición de apagado. Espere cinco minutos para que el gas acumulado se disipe y repita el procedimiento de encendido.

Uso de la tecnología Sear Zone

El sellado es una técnica de asado directo usada en alimentos tales como cortes, piezas de pollo, pescados y chuletas. Sellar dora la superficie de los alimentos a alta temperatura. Al sellarlos por los dos lados, su superficie se carameliza y se crea un sabor más deleitable.

El quemador para sellar se enciende igual que los quemadores principales (cada quemador se enciende de manera independiente).

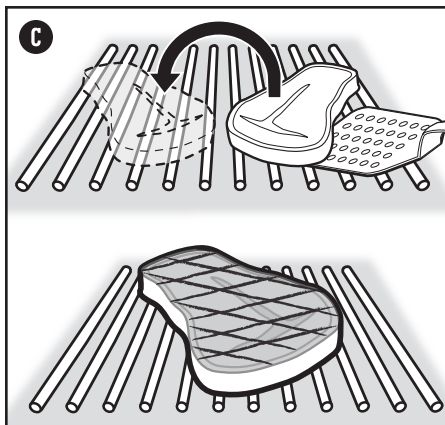
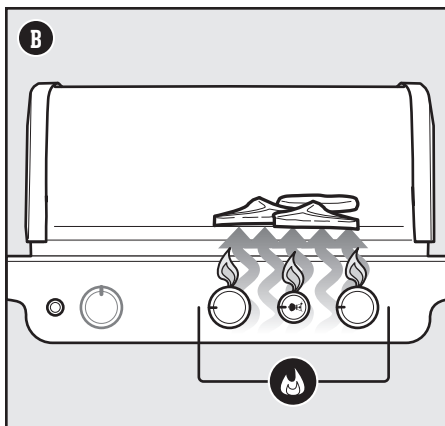
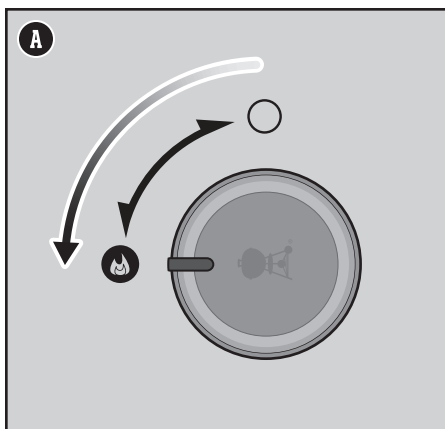
- 1) Abra la tapa y encienda todos los quemadores, incluido el quemador para sellar. Consulte la sección USO DEL SISTEMA DE ENCENDIDO ELECTRÓNICO PARA ENCENDER EL ASADOR.
- 2) Precaliente el asador manteniendo la tapa cerrada y todas las perillas de control de los quemadores en la posición de encendido/fuego alto **(A)** durante 15 minutos.
- 3) Después de precalentar, deje la perilla de control del quemador para sellar y las perillas de control de los quemadores adyacentes en la posición de encendido/fuego alto **(A)**. El quemador para sellar funciona conjuntamente con los quemadores adyacentes **(B)**. Los demás quemadores se pueden apagar o poner a fuego bajo.
- 4) Coloque la carne directamente sobre el área Sear Zone y cierre la tapa. Selle cada lado entre uno y cuatro minutos **(C)**, en función del tipo y el grosor de la carne. Una vez completado el proceso de sellado, esta se puede pasar a fuego medio y cocinar hasta alcanzar el punto de cocción deseado.

Nota: Cocine siempre manteniendo la tapa cerrada para obtener el máximo calor posible y evitar llamaradas.

Lo invitamos a experimentar con diferentes tiempos de sellado hasta encontrar el resultado que mejor se ajuste a su gusto a medida que vaya adquiriendo experiencia en el uso de la tecnología Sear Zone.

Apagado de los quemadores




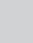

- 1) Presione la perilla de control de cada quemador hacia adentro y gírela en sentido horario hasta la posición de apagado **(O)**.
- 2) Cierre la válvula de suministro de gas.



Encendido del quemador lateral


Uso del sistema de encendido electrónico para encender el quemador lateral

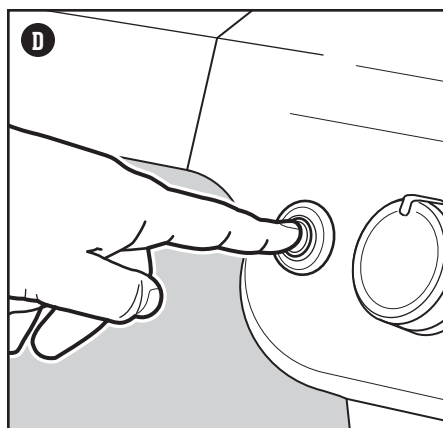
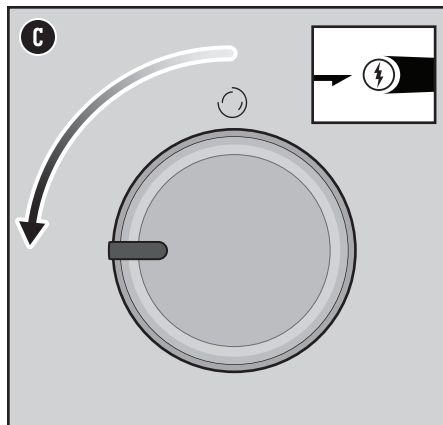
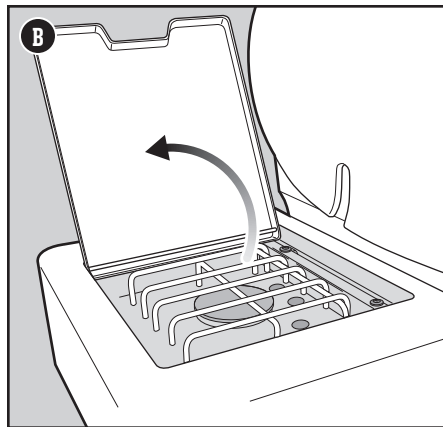
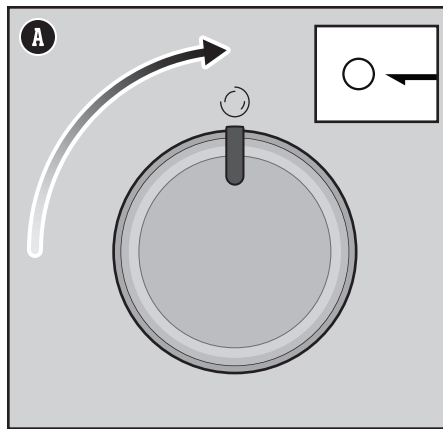
Si uno o varios de los quemadores principales del asador ya están encendidos y desea encender el quemador lateral, salte directamente al paso 3. Si ninguno de los quemadores principales está encendido y solo quiere usar el quemador lateral, comience por el paso 1.

- 1) Revise que la perilla de control del quemador lateral esté en la posición de apagado . Asegúrese presionando la perilla hacia adentro y girándola en sentido horario (A). Revise también que todas las perillas de control de los quemadores principales estén en la posición de apagado .
- Nota: Es importante que las perillas de control de los quemadores se encuentren todas en la posición de apagado  antes de iniciar el suministro desde el tanque de gas LP. Si no lo están, se activará el dispositivo limitador de flujo integrado en el regulador, que limitará el flujo de gas procedente del tanque de gas LP.*
- 2) Abra el tanque de gas LP girando lentamente la válvula del tanque en sentido antihorario y espere 60 segundos.
- Nota: Es importante abrir lentamente el tanque de gas LP. Si se abre demasiado rápido, se activará el dispositivo limitador de flujo integrado en el regulador, que limitará el flujo de gas procedente del tanque de gas LP.*
- 3) Abra la tapa del quemador lateral (B).
 - 4) Presione la perilla de control del quemador lateral hacia adentro y gírela en sentido antihorario hasta la posición de encendido/fuego alto  (C).
 - 5) Mantenga presionado el botón de encendido electrónico (D). Al hacerlo, oirá los chasquidos del sistema de encendido. Revise que el quemador lateral se encienda. Es posible que la llama del quemador lateral resulte difícil de ver en un día luminoso y soleado.
 - 6) Una vez encendido el quemador lateral, siga girando la perilla en sentido antihorario hasta alcanzar la posición deseada.
 - 7) Si el quemador lateral no se enciende después de 4 segundos, gire la perilla de control del quemador lateral hasta la posición de apagado  y espere cinco minutos para que el gas se disipe antes de intentar encenderlo de nuevo.

Si el quemador lateral no se enciende mediante el sistema de encendido electrónico, consulte la sección RESOLUCIÓN DE PROBLEMAS. En ella encontrará instrucciones para encender el quemador lateral con un cerillo y determinar así el origen exacto del problema.

Apagado del quemador lateral

- 1) Presione la perilla de control del quemador lateral hacia adentro y gírela en sentido horario hasta la posición de apagado .
- 2) Cierre el suministro de gas en el tanque de gas LP.



⚠ **ADVERTENCIA:** Abra la tapa del quemador lateral durante el encendido.

⚠ **ADVERTENCIA:** No se incline sobre el quemador lateral durante el encendido o la preparación de alimentos.

⚠ **ADVERTENCIA:** Si el encendido no tiene lugar antes de cuatro segundos desde el intento de encendido del quemador lateral, coloque la perilla de control del quemador en la posición de apagado. Espere cinco minutos para que el gas acumulado se disipe y repita el procedimiento de encendido.

Tecnología WEBER CONNECT integrada



App WEBER CONNECT

Primero lo primero.

Descargue la app WEBER CONNECT.

Abra la app para recibir:

- Notificaciones para voltear y servir
- Cuentas regresivas de preparación de alimentos
- Alertas personalizadas de punto de cocción de alimentos
- Asistencia para asar paso a paso
- Notificaciones de alerta de gas propano (solo para EE. UU y Canadá)

Conexión al asador por Bluetooth® o mediante una red Wi-Fi

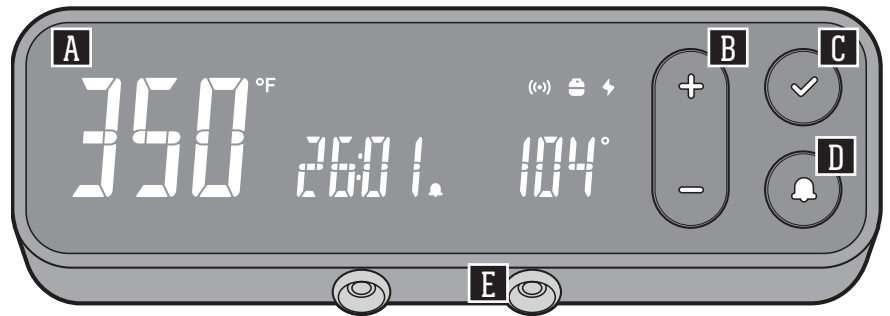
Siga los pasos descritos a continuación para conectarse a su asador WEBER por Bluetooth® o mediante su red Wi-Fi local:

NOTA: WEBER recomienda instalar la versión más reciente del sistema operativo en el dispositivo inteligente antes de intentar conectarse al asador por Bluetooth® o mediante su red Wi-Fi.

- 1) Presione cualquier botón del controlador de temperatura para encender el módulo WEBER CONNECT.
- 2) Revise que su dispositivo esté conectado por Bluetooth® o mediante su red Wi-Fi local.
- 3) En el dispositivo inteligente, descargue la nueva app WEBER CONNECT desde el App Store para dispositivos inteligentes Apple o Play Store para dispositivos inteligentes Android.
- 4) Abra la app WEBER CONNECT y siga las instrucciones indicadas en ella para conectarse al asador WEBER.

NOTA: Para que el dispositivo inteligente pueda conectarse correctamente al asador mediante la red Wi-Fi local, asegúrese primero de que el asador esté emparejado por Bluetooth® y se encuentre dentro del área de cobertura de su módem Wi-Fi. Si no logra establecer una conexión, intente acercar el asador al módem Wi-Fi o instale un repetidor de señal para lograr una señal más potente.

Uso del módulo WEBER CONNECT



Modelo: CONTROLADOR WC2

A Panel

El panel de la pantalla LED del módulo es el lugar donde puede revisar las temperaturas, recibir notificaciones, consultar el estado de la conexión y verificar el estado de la cocción.

B + -

Presione los botones o para aumentar o disminuir los objetivos de temperatura. Presione el botón para confirmar su selección.

C Confirmar una selección o apagar la pantalla

Después de seleccionar un objetivo de temperatura, presione el botón para confirmar su selección. Mantenga presionado el mismo botón durante tres segundos para apagar la pantalla.

D Alerta de objetivo de temperatura

Presione el botón para establecer una alerta asociada a las temperaturas del asador y/o las sondas para carne. Presione los botones o para aumentar o disminuir el objetivo de temperatura deseado. Presione el botón para confirmar la alerta de objetivo de temperatura. Para borrar la alerta, seleccione la entrada deseada y mantenga presionado el botón hasta que aparezcan los guiones.

E Sondas de temperatura para alimentos

Su nuevo módulo WEBER CONNECT admite hasta dos sondas de temperatura para alimentos independientes (una viene incluida). De este modo, podrá disfrutar de un mayor control y lograr siempre unos resultados óptimos.

NOTA: Descargue la app WEBER CONNECT para disfrutar del software de asado más reciente y las últimas funciones.

Notificaciones	
	Si la báscula de combustible está conectada correctamente al módulo WEBER CONNECT, en la pantalla de este se mostrará el nivel de combustible. El símbolo iluminado en verde indica que el tanque está lleno. El símbolo iluminado en amarillo indica que el tanque está a la mitad. El símbolo iluminado en rojo indica que el nivel del tanque es bajo.
	Cuando se conecta a la app WEBER CONNECT a través de su red Wi-Fi local, se muestra un símbolo de conexión inalámbrica verde en la pantalla del módulo WEBER CONNECT. Cuando se conecta a la app WEBER CONNECT a través de Bluetooth®, se muestra un símbolo de conexión inalámbrica azul en la pantalla del módulo WEBER CONNECT.
	Cuando se establece un objetivo de temperatura, se muestra un icono de alerta con forma de campana.

Configuración de una notificación de temperatura del asador

Siga estos pasos para establecer una notificación que le avise cuando su asador haya alcanzado un determinado objetivo de temperatura interna:

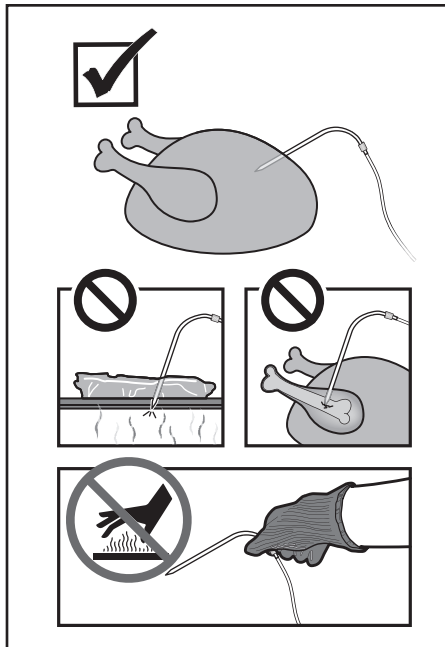
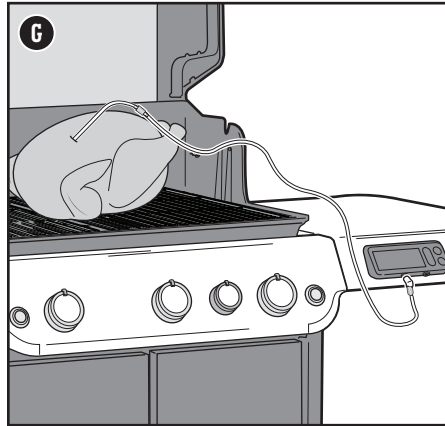
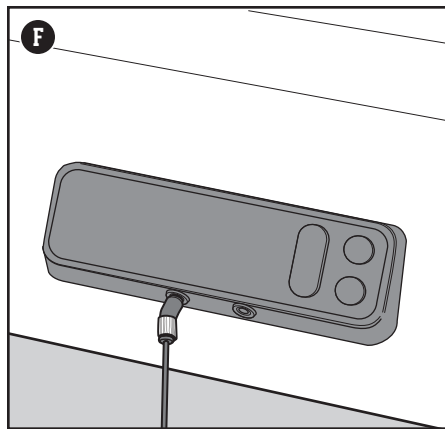
- 1) Presione cualquier botón del controlador de temperatura para encender el módulo WEBER CONNECT.
- 2) Presione el botón Campana para activar la notificación de temperatura del asador.
- 3) Mientras la pantalla parpadea, presione los botones + o - para establecer el objetivo de temperatura del asador. Presione el botón Confirmar para confirmar su selección.
- 4) Repita los pasos 2 y 3 para actualizar el objetivo de temperatura o establecer uno nuevo.
- 5) Una vez que el asador alcance el objetivo de temperatura, el botón Campana parpadeará y el controlador sonará, y, si utiliza la app WEBER CONNECT, recibirá una notificación de inserción en su dispositivo inteligente.
- 6) Todas estas funciones del módulo WEBER CONNECT también se pueden configurar de forma inalámbrica a través del Wi-Fi o Bluetooth® desde la app WEBER CONNECT de su dispositivo inteligente.

Cocción con sondas de temperatura para alimentos

Utilice la sonda de temperatura para alimentos incluida para controlar su asador WEBER y lograr unos alimentos perfectos, sin excepción.

Siga los pasos descritos a continuación para utilizar sondas de temperatura:

- 1) Una vez que haya precalentado el asador, abra la tapa y limpie las parrillas de cocción usando un raspador o cepillo para parrillas; después, ajuste el nivel de temperatura deseado en las perillas de control.
- 2) Coloque los alimentos en las parrillas.
- 3) Inserte las sondas de temperatura para alimentos en los puertos del módulo WEBER CONNECT (F) y, usando guantes de horno resistentes al calor, pase los cables de las sondas de temperatura para alimentos por el canal lateral del asador (G).
- 4) Inserte las sondas para alimentos en el centro de la parte más gruesa de los alimentos.
- 5) Cierre la tapa del asador.
- 6) Presione cualquier botón del controlador de temperatura para encender el módulo WEBER CONNECT.
- 7) Presione el botón Campana para alternar entre la temperatura del asador y las sondas de temperatura para alimentos 1 y 2.
- 8) Una vez que seleccione la sonda que está usando, presione los botones + o - para establecer el objetivo de temperatura de los alimentos. Presione el botón Confirmar para confirmar su selección.
- 9) Repita los pasos 7 y 8 para actualizar el objetivo de temperatura o establecer uno nuevo.
- 10) Una vez que la sonda alcance el objetivo de temperatura, el botón Campana parpadeará y el controlador sonará, y, si utiliza la app WEBER CONNECT, recibirá una notificación de inserción en su dispositivo inteligente.
- 11) Todas estas funciones del módulo WEBER CONNECT también se pueden configurar de forma inalámbrica a través del Wi-Fi o Bluetooth® desde la app WEBER CONNECT de su dispositivo inteligente.



Mantenimiento de las sondas de temperatura para alimentos

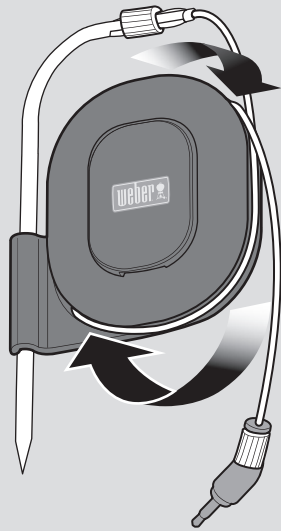
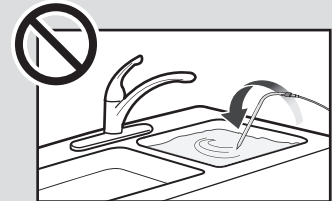
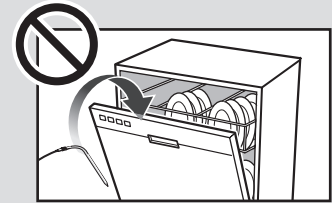
Limpieza de las sondas de temperatura para alimentos

Limpie la sonda antes de usarla por primera vez. La sonda debe limpiarse con agua y un paño húmedo.

Las sondas de temperatura para alimentos no son aptas para lavavajillas ni son impermeables; además, pueden dañarse al exponerse demasiado al agua. Nunca sumerja las sondas directamente en agua u otros líquidos.

Almacenamiento de las sondas de temperatura para alimentos

Una vez que la sonda esté limpia, envuélvala cuidadosamente cuando no se use y consérvela en interiores.

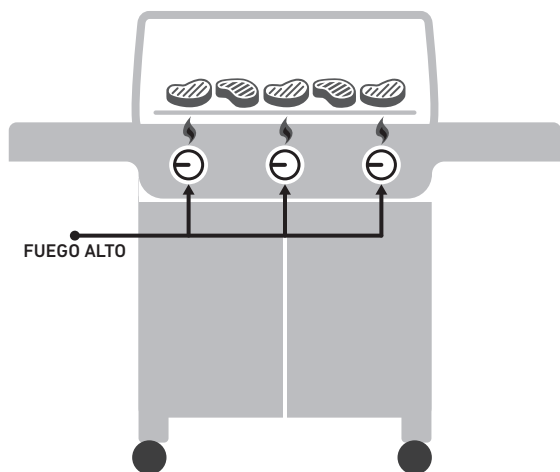


⚠ ADVERTENCIA

⚠ ¡Riesgo de lesión personal! Las sondas de temperatura para alimentos son objetos muy afilados. Tenga cuidado al manipularlas.

⚠ ¡Riesgo de quemaduras! Manipular las sondas de temperatura para alimentos con las manos desprotegidas puede ocasionar quemaduras graves. Los indicadores de colores de las sondas no están diseñados para el contacto directo con las manos durante el uso del asador ni proporcionan protección térmica. Use guantes resistentes al calor en todo momento durante el uso de este producto para evitar quemaduras.

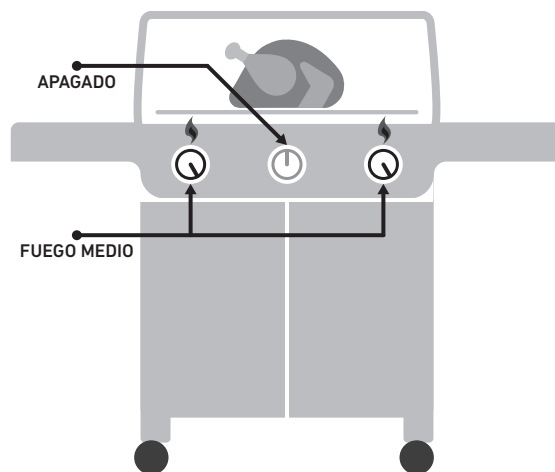
La llama: directa o indirecta



FUEGO DIRECTO: CONFIGURACIÓN

Use el método directo para cocinar alimentos tiernos de pequeño tamaño que requieran menos de 20 minutos de cocción, como hamburguesas, filetes, chuletas, brochetas, piezas de pollo sin hueso, filetes de pescado, mariscos y verduras en rodajas.

Con fuego directo, el fuego se localiza justo debajo del alimento. La superficie se sella, se desarrollan los sabores y texturas, y tiene lugar una deliciosa caramelización, mientras que el alimento se cocina hasta el centro.



FUEGO INDIRECTO: CONFIGURACIÓN

Use el método indirecto para cortes de carne más gruesos que requieran un tiempo de cocción superior a 20 minutos o alimentos tan delicados que la exposición directa al fuego pudiera secarlos o quemarlos, como piezas rostizadas, trozos de pollo con hueso, pescados enteros, filetes de pescado delicados, pollos enteros, pavos o costillas. El fuego indirecto se puede usar también para acabar alimentos muy gruesos o cortes con hueso previamente sellados o dorados con fuego directo.

Con el fuego indirecto, el fuego se localiza en los dos lados del asador o solo en uno de ellos. Coloque el alimento en la parte de las parrillas de cocción que no esté encendida.



- 1 **DESCARGAR LA APP GRATUITA**
- 2 **INSERTAR LA Sonda**
- 3 **CONECTAR Y MONITOREAR**
- 4 **RESULTADOS PERFECTOS**

Hasta el asador puede actualizar su estado

CARACTERÍSTICA	VENTAJA
MONITOR REMOTO DE COCCIÓN	MONITOREO DE SU ASADOR POR WI-FI Y BLUETOOTH® El acceso remoto a su asador le da la libertad de alejarse y estar al tanto de la temperatura desde su dispositivo inteligente.
ASADO PASO A PASO	SUS COMIDAS, ASADAS A LA PERFECCIÓN Sepa cuándo ha llegado el momento de voltear, dejar reposar o servir, directamente desde su dispositivo inteligente. Reciba notificaciones de cada paso: sepa cuándo hay que voltear los alimentos y mire la cuenta regresiva que indica el momento exacto en que estarán listos.
TERMÓMETROS PARA ALIMENTOS VISIBLES DESDE LA APP	LECTURA INSTANTÁNEA DEL ESTADO DE LOS ALIMENTOS Conozca la temperatura y el estado de cocción de los alimentos sin siquiera levantar la tapa. Las sondas para alimentos monitorean el estado de cocción de principio a fin y le notificarán a través de la app cuando sea hora de voltear, dejar reposar y servir los alimentos.
RECETAS E INSTRUCCIONES	RECETAS Y PROGRAMAS DE COCCIÓN WEBER Las recetas y los programas de cocción Weber proporcionan instrucciones paso a paso y en tiempo real específicas para sus métodos de asado y cortes de carne preferidos.
PANTALLA LED	PANEL El panel de la pantalla LED del módulo es el lugar donde puede revisar las temperaturas, recibir notificaciones, consultar el estado de la conexión y verificar el estado de la cocción.



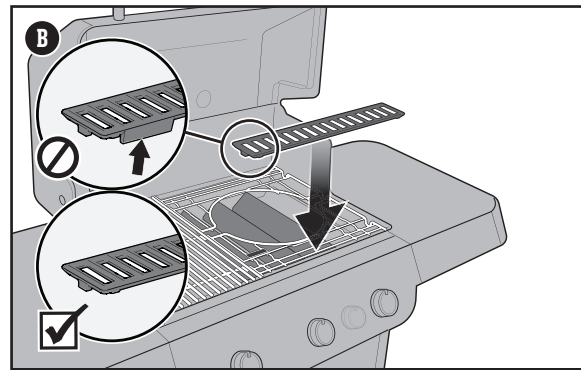
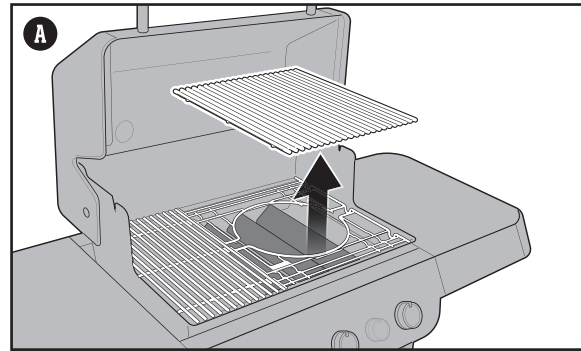
Descubra las posibilidades

Compatibilidad con los accesorios de la colección WEBER CRAFTED Outdoor Kitchen Collection

Esta característica solo está disponible en ciertos modelos.

Algunos modelos son compatibles con el sistema WEBER CRAFTED con las parrillas y el marco incluidos. Retire la parrilla de cocción derecha. Coloque el marco en el lado derecho del compartimento de cocción para lograr el máximo control del calor (A). El separador incluido con su asador se usa solamente al cocinar con el sistema WEBER CRAFTED Outdoor Kitchen Collection (B).

Busque estos y otros accesorios en weber.com.



Qué hacer y qué no hacer al cocinar a la parrilla

Precalente siempre el asador antes de cocinar

Si las parrillas de cocción no están lo suficientemente calientes, los alimentos se pegarán y no podrá dorar sus piezas de carne ni disfrutar de esas atractivas marcas de parrilla. Incluso aunque la receta indique que debe cocinar a fuego medio o bajo, precalente antes el asador a fuego máximo. Abra la tapa, suba el fuego, cierre la tapa y deje que las parrillas de cocción se calienten durante 15 minutos a fuego alto.

No cocine en parrillas sucias.

Cocinar alimentos en una parrilla de cocción sucia nunca es una buena idea. Los restos de alimentos adheridos a las parrillas son como pegamento y acaban adhiriéndose también a los alimentos nuevos. Si no quiere saborear la cena de ayer en la comida de hoy, asegúrese de cocinar en una parrilla limpia. Cuando las parrillas estén calientes, use un cepillo para parrillas con cerdas de acero inoxidable para limpiar y suavizar la superficie.

Esté presente

Antes de encender el asador, asegúrese de tener todo lo que necesite al alcance del brazo. No olvide sus principales herramientas de asado, los alimentos ya engrasados y sazonados, y los glaseados o salsas que quiera usar, así como bandejas limpias para la comida cocinada. Tener que volver a la cocina no solo significa perderse parte de la diversión, sino que puede ser el principio de una comida quemada. Los chefs franceses llaman a esto *mise en place* (algo así como "puesta en escena"). Nosotros lo llamamos "estar presente".

No cocine demasiados alimentos a la vez

Poner demasiada comida en las parrillas de cocción limita su flexibilidad. Mantenga despejada, al menos, una cuarta parte de las parrillas de cocción, con espacio suficiente entre los alimentos para introducir las pinzas y moverlos con libertad. A veces, cocinar a la parrilla requiere tomar decisiones en pocos segundos, y para eso es fundamental poder mover los alimentos de una zona a otra. Dese el espacio suficiente para este proceso.

Mantenga a raya su curiosidad

La tapa del asador no solo sirve para protegerlo de la lluvia. También, y más importante, impide que entre demasiado aire y que salga demasiado calor y humo. Cuando la tapa está cerrada, las parrillas de cocción están más calientes, los alimentos se asan en menos tiempo, los sabores ahumados son más intensos y se producen menos llamaradas. ¡Así que ponga la tapa!

Voltee una sola vez

¿Hay algo mejor que una jugosa pieza de carne con marcas profundas y preciosos bordes caramelizados? La clave para alcanzar esos resultados es no tocar el alimento. A veces sentimos la tentación de voltear los alimentos antes de que alcancen el nivel deseado de color y sabor. En casi todos los casos, no es necesario voltear los alimentos más de una vez. Si lo hace más veces, probablemente también esté abriendo la tapa con demasiada frecuencia, dando lugar a otros problemas. Dé un paso atrás y confíe en su asador.

Controle su fuego interior

A veces, lo más importante al cocinar a la parrilla es saber cuándo parar. La forma más confiable de revisar si un alimento está cocinado es consultar el termómetro. Esta pequeña joya le permitirá determinar el momento justo para servir.

No tenga miedo de experimentar

En la década de 1950, cocinar a la parrilla significaba una única cosa: carne (y solo carne) carbonizada sobre una llama abierta. Los chefs modernos no necesitan una cocina para preparar una comida completa. Use su asador para cocinar aperitivos, guarniciones e incluso postres. Registre su asador y reciba contenidos especiales e ideas que de seguro disfrutará poniendo en práctica. Nos encantará acompañarlo en sus aventuras a la parrilla.

Un verdadero sabor ahumado

Uso del ahumador

Esta característica solo está disponible en ciertos modelos.

Use astillas de madera secas en el ahumador, ya que estas se encienden y producen humo más rápidamente. Para alimentos que requieran una cocción más prolongada, como piezas de carne, pollos enteros, pavos, etc., llene toda la longitud del ahumador con astillas de madera. Las astillas de madera que estén en el extremo del ahumador que queda por encima del quemador serán las primeras en arder, y el resto seguirá consumiéndose lentamente para producir humo durante toda la sesión de asado. Conforme adquiera experiencia en el uso del ahumador, lo animamos a experimentar con distintas combinaciones de astillas de madera hasta dar con el sabor que más se ajuste a sus gustos particulares.

Opción 1: Preparación para cocción indirecta

- 1) Abra la tapa del asador.
- 2) Revise que las perillas de control de los quemadores estén todas en la posición de apagado **O** y que el asador esté frío. Asegúrese presionando las perillas hacia adentro y girándolas en sentido horario.
- 3) Retire las parrillas de cocción para dejar expuestas las FLAVORIZER BARS **(A)**.
- 4) Abra la tapa del ahumador.
- 5) Llene el ahumador con astillas de madera de extremo a extremo **(B)**. Cierre la tapa del ahumador.
- 6) Coloque el ahumador sobre las dos FLAVORIZER BARS del lado derecho, cerca del frente del asador apagado, asegurándose de que solo el extremo delgado con el logotipo de WEBER quede encima de un quemador **(C)**. Este es el extremo donde las astillas de madera arden primero. La parte principal del cuerpo del ahumador queda alineada con una de las FLAVORIZER BARS, sin un quemador encendido por debajo.
- 7) Añada agua a la bandeja del ahumador **(D)** para producir humo más lleno de sabor durante la cocción.
- 8) Vuelva a colocar las parrillas de cocción por encima del ahumador **(E)**.
- 9) Encienda el asador y precaliéntelo durante 10 minutos únicamente con los quemadores principales ajustados para fuego alto. Consulte la sección "Encendido del asador". Después de precalentamiento, apague el quemador central y ajuste los quemadores exteriores para fuego bajo **(F)**.

El humo aparecerá después de unos 10 minutos y durará hasta 90 minutos. No intente mover ningún componente que esté caliente con el fin de rellenar el ahumador con astillas. Mantenga la tapa del asador cerrada durante la cocción.

Opción 2: Preparación para cocción directa

Para cocinar, coloque el ahumador por encima del quemador central, donde está el logotipo de Weber, y ajuste los quemadores principales para fuego bajo **(G)**.

Notas:

Para mejores resultados al ahumar, los quemadores en uso deberán estar ajustados para fuego bajo. No coloque la parte principal del cuerpo del ahumador directamente por encima de un quemador. Hacerlo podría encender todas las astillas de madera al mismo tiempo, reduciendo el tiempo de ahumado.

Ase siempre con la tapa cerrada para que el humo penetre bien en los alimentos.

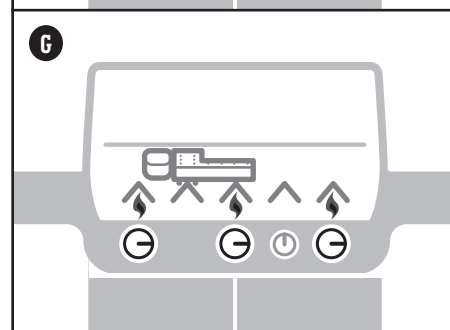
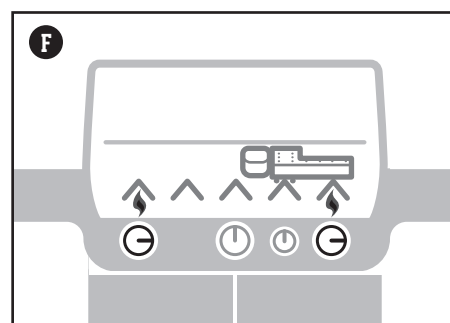
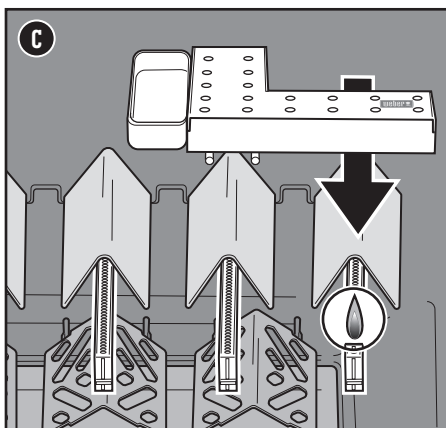
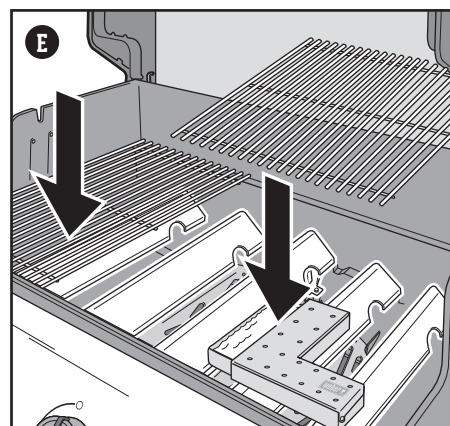
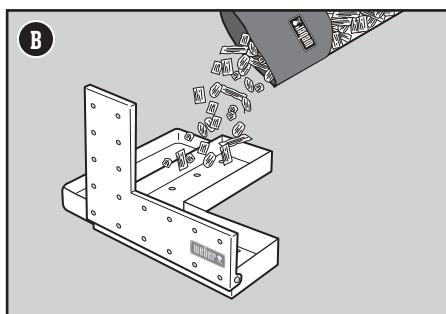
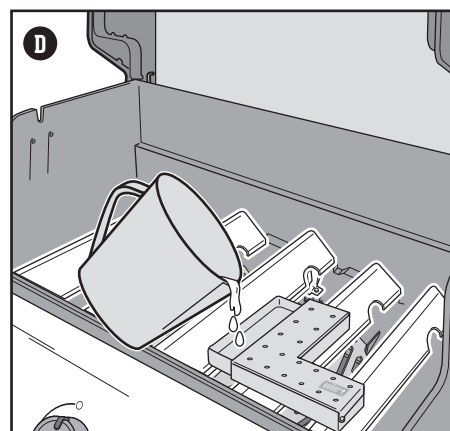
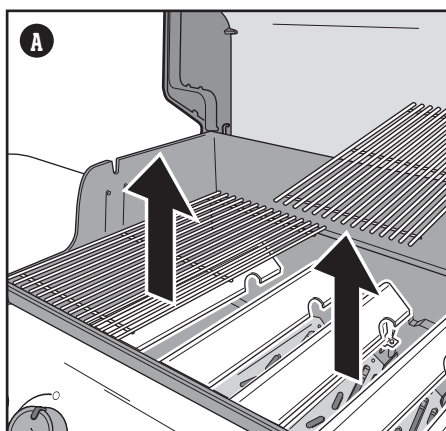
Una vez que termine de ahumar, apague los quemadores y cierre la tapa del asador hasta que las astillas de madera se extingan por completo.

Retire el ahumador del asador si no se está utilizando.

Limpieza del ahumador

Vacíe siempre las cenizas del ahumador antes de usarlo para que el aire pueda circular adecuadamente.

Nota: El proceso de ahumado deja un residuo de "humo" en la superficie del ahumador. Aunque no puede eliminarse, tampoco afecta el funcionamiento del ahumador. El residuo de "humo" se acumulará en menor medida en el interior de su asador de gas. No es necesario eliminar el residuo, ya que este no tendrá ningún efecto adverso en el funcionamiento de su asador de gas.



⚠ PELIGRO: No use líquidos inflamables ni productos combustibles en el ahumador con el fin de encender las astillas de madera. Esta acción puede causar lesiones personales graves.

⚠ ADVERTENCIA: No retire componentes calientes del asador mientras este esté en uso.

⚠ ADVERTENCIA: Nunca use madera que haya sido tratada o expuesta a sustancias químicas.

⚠ Evite siempre las maderas suaves y resinosas como las de pino, cedro o álamo.

	APPLE FIRESPIKE	CHERRY FIRESPIKE	PECAN FIRESPIKE	HICKORY FIRESPIKE	MESQUITE FIRESPIKE
	✓	✓	✓		
	✓	✓	✓	✓	
	✓	✓	✓	✓	✓
			✓		✓
			✓	✓	✓
	✓	✓			

Acompañamientos

Caja lateral para asador WEBER CRAFTED

Esta característica solo está disponible en ciertos modelos.

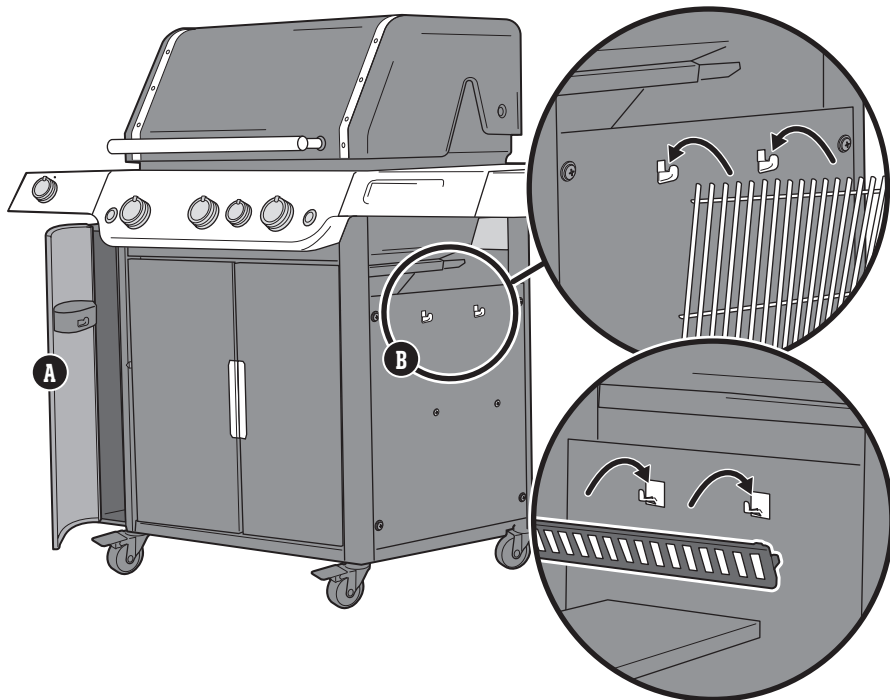
El espacio de almacenamiento lateral (A) es ideal para guardar los accesorios para asar. La canastilla para condimentos ajustable mantiene a la mano los artículos pequeños.

Asegúrese de que siempre esté colocada la alfombrilla de hule para proteger las superficies.

Ganchos para almacenamiento

Utilice los prácticos ganchos dobles que hay por un lado del gabinete (B) para guardar las parrillas de cocción por fuera del asador. Los ganchos adicionales que hay en el interior del gabinete sirven para almacenar el separador que puede usarse con los accesorios para asar de la colección Weber Crafted Outdoor Kitchen Collection.

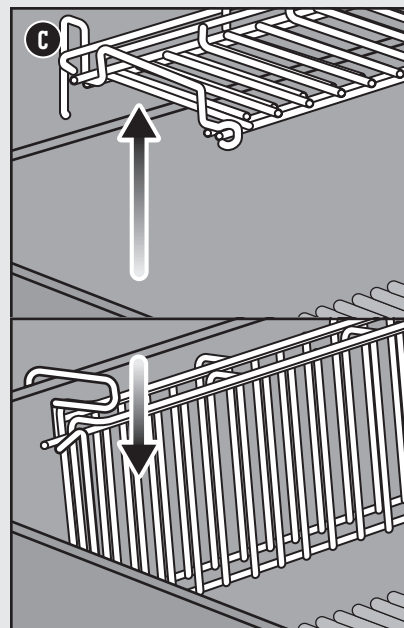
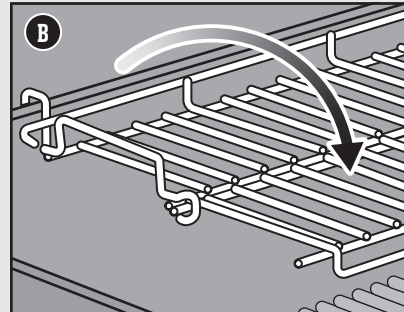
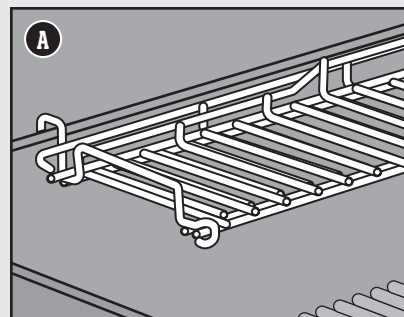
Nota: No coloque parrillas de cocción calientes en los ganchos de almacenamiento.



Más espacio de asado

Uso de la parrilla de cocción superior expansible

Úsela como parrilla de calentamiento para mantener la temperatura de la comida (A) o despliéguela cuando necesite una superficie de cocción secundaria. Para desplegarla, levante un poco la sección frontal de la parrilla y gírela hacia afuera (B). Para almacenarla, pliegue la sección frontal y levante la parrilla completa por encima del borde de la caja de cocción (C). Cuelgue la parrilla verticalmente en el borde interior de la caja de cocción. Use guantes resistentes al calor al ajustar el soporte.



Uso del asador por la noche

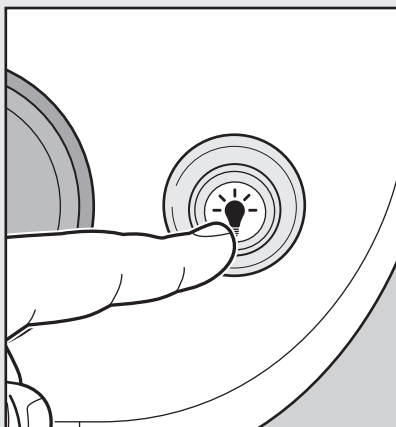
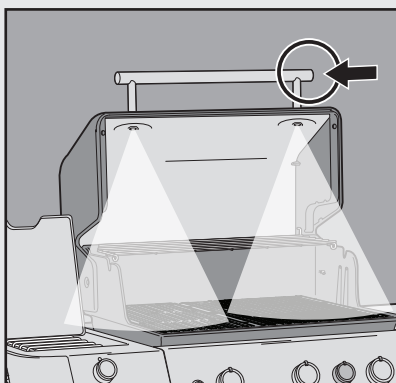
Esta característica solo está disponible en ciertos modelos.

Uso de las luces del asador

Presione el botón de activación para activar la lámpara del asador. La lámpara cuenta con un sensor de inclinación que hará que se encienda al abrir la tapa del asador y que se apague al cerrarla. Si la tapa se deja abierta o cerrada durante más de 30 minutos, la lámpara del asador se desactivará automáticamente. Para volver a encenderla, presione el botón de activación.

Uso de las perillas de control iluminadas

Las perillas de los quemadores se iluminan con solo presionar un botón. Para encenderlos o apagarlos, solo tiene que presionar el botón de encendido ubicado en el lado derecho del panel de control.



Limpeza y mantenimiento

Limpeza interior del asador

Con el tiempo, el desempeño del asador puede verse afectado si no recibe los cuidados adecuados. Las bajas temperaturas, el calor irregular y la adherencia de los alimentos a las parrillas de cocción son señales de que el asador requiere limpieza y mantenimiento. Con el asador apagado y frío, comience limpiando el interior desde arriba hacia abajo. Se recomienda realizar una limpieza completa, al menos, dos veces al año. Si el asador recibe uso constante, puede ser que la limpieza deba hacerse cada tres meses.

Limpeza de la tapa

De vez en cuando, es probable que descubra lo que parecen ser "hojuelas de pintura" por dentro de la tapa. Durante el uso, la grasa y los vapores se convierten poco a poco en carbón y se acumulan en el interior de la tapa del asador. Tales depósitos acaban desprendiéndose y adquieren un aspecto muy similar al de la pintura. Aunque no son tóxicas, las hojuelas pueden caer sobre los alimentos si no limpia la tapa periódicamente.

- 1) Limpie la grasa carbonizada del interior de la tapa empleando un cepillo para parrillas con cerdas de acero inoxidable (A). Para evitar la acumulación de residuos, puede limpiar el interior de la tapa con toallas de papel después de asar, con el asador todavía templado (no caliente).

Limpeza de las parrillas de cocción

Si limpia las parrillas de cocción según lo recomendado, la acumulación de residuos en ellas será mínima.

- 1) Con las parrillas de cocción instaladas, limpie los residuos adheridos a las mismas con un cepillo para parrillas con cerdas de acero inoxidable (B).
- 2) Saque las parrillas y colóquelas a un lado.

Limpeza de las FLAVORIZER BARS

Las FLAVORIZER BARS atrapan los jugos, que se evaporan y crepitan al contacto con las mismas para agregar sabor a los alimentos. Los jugos que no se evaporan al entrar en contacto con las FLAVORIZER BARS se acumulan lejos de los quemadores. Ello contribuye a evitar las llamaradas dentro del asador e impide que los quemadores se obstruyan.

- 1) Raspe las FLAVORIZER BARS con un raspador de plástico (C).
- 2) Si es necesario, cepille las FLAVORIZER BARS con un cepillo para parrillas con cerdas de acero inoxidable.
- 3) Retire las FLAVORIZER BARS y colóquelas a un lado.

Limpeza de los quemadores

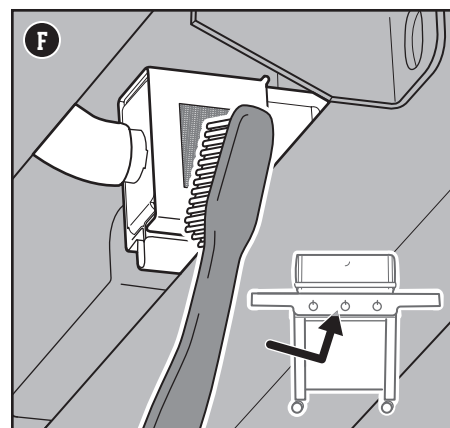
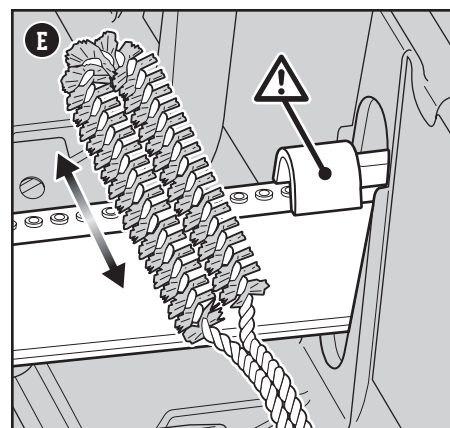
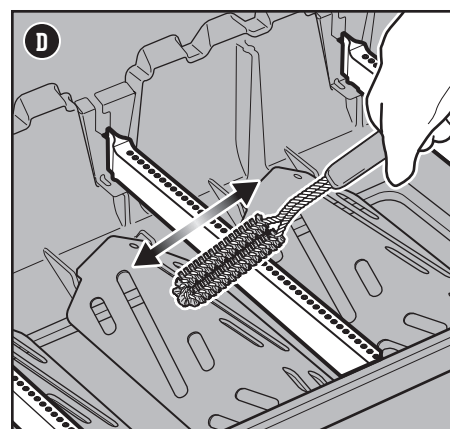
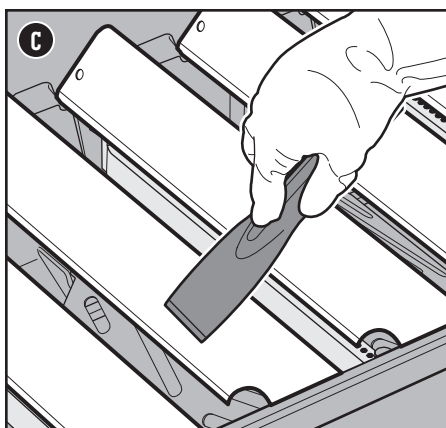
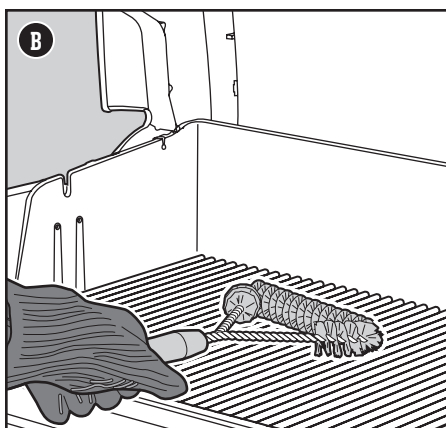
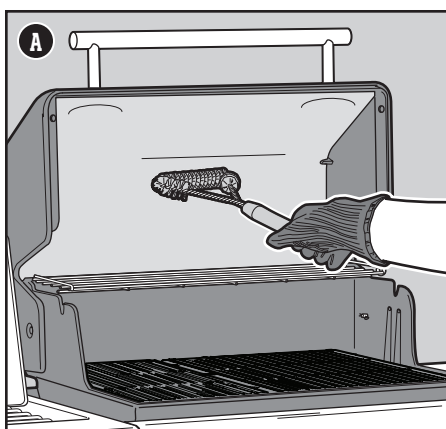
Existen dos partes de los quemadores que son fundamentales para su óptimo desempeño: los puertos (pequeñas aberturas que sobresalen a lo largo de los quemadores) y los filtros de arañas/insectos, ubicados en los extremos. Mantener limpias tales áreas es esencial para una operación segura.

Limpeza de los puertos de los quemadores

- 1) Use un cepillo para parrillas con cerdas de acero inoxidable para limpiar los quemadores por fuera. Cepille cada quemador por encima, perpendicularmente a los puertos de los quemadores (D).
- 2) Al limpiar los quemadores, evite dañar el electrodo de encendido cepillando con cuidado a su alrededor (E).

Limpeza de los filtros de arañas

- 1) Localice los extremos de los quemadores debajo del panel de control, donde se unen a las válvulas.
- 2) Limpie los filtros de arañas/insectos de cada quemador empleando un cepillo con cerdas blandas (F).



⚠ **ADVERTENCIA:** Apague el asador y espere a que se enfríe antes de realizar una limpieza integral.

⚠ **ADVERTENCIA:** Con el tiempo, puede formarse una película rugosa sobre las FLAVORIZER BARS. Se recomienda usar guantes para manipularlas. No limpie las FLAVORIZER BARS ni las parrillas de cocción en un fregadero, un lavavajillas o un horno con función de autolimpieza.

⚠ **ADVERTENCIA:** Al limpiar los quemadores, no use un cepillo que haya usado previamente para limpiar las parrillas de cocción. No introduzca objetos afilados en los orificios de los puertos de los quemadores.

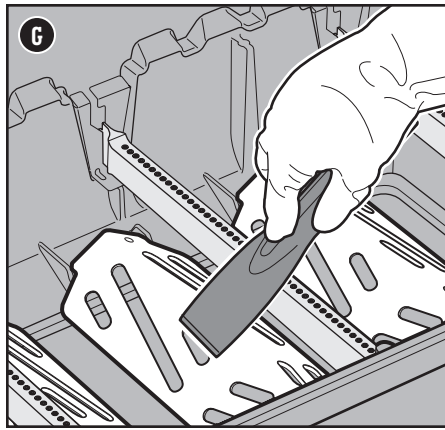
⚠ **PRECAUCIÓN:** No coloque los componentes del asador en las mesas laterales; podrían rayar la pintura o las superficies de acero inoxidable.

⚠ **PRECAUCIÓN:** No use nada de lo siguiente para limpiar el asador: abrillantadores de acero inoxidable abrasivos, pinturas, productos de limpieza que contengan ácido, alcoholes minerales, xileno, productos de limpieza de hornos, limpiadores abrasivos (limpiadores de cocina) o esponjas de limpieza abrasivas.

Limpieza de los deflectores de calor

Ubicados debajo de los quemadores, los deflectores de calor distribuyen el calor uniformemente por la caja de cocción durante el asado. Mantener limpios los deflectores de calor mejora el desempeño del asador al cocinar.

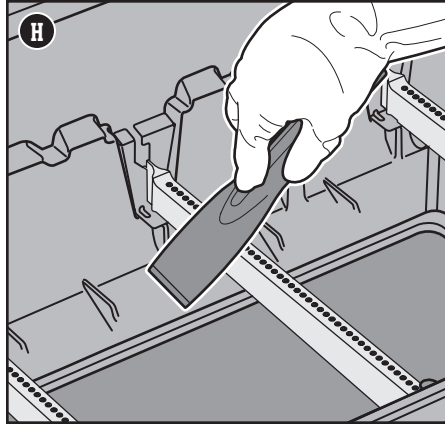
- 1) Raspe los deflectores de calor con un raspador de plástico (G).
- 2) Si es necesario, cepille los deflectores de calor con un cepillo para parrillas con cerdas de acero inoxidable.
- 3) Retire los deflectores de calor y colóquelos a un lado.



Limpieza de la caja de cocción

Revise el interior de la caja de cocción en busca de grasa acumulada o restos de alimentos. La acumulación excesiva de este tipo de residuos puede causar un incendio.

- 1) Use un raspador de plástico para raspar los residuos de los lados y la parte inferior del asador, arrastrándolos hacia la abertura inferior de la caja de cocción (H). Esta abertura conduce los residuos hacia la bandeja de grasa extraíble.



Limpieza del sistema de manejo de grasa

El sistema de manejo de grasa se compone de una bandeja de grasa extraíble y un colector. Estos componentes están diseñados para facilitar su extracción, limpieza y sustitución, pasos fundamentales antes de prepararse para una sesión de asado. Las instrucciones para inspeccionar el sistema de manejo de grasa se recogen en la sección MANTENIMIENTO ENTRE COMIDAS.

Limpieza exterior del asador

Por afuera, el asador puede incluir superficies de acero inoxidable, porcelanizadas y de plástico. WEBER recomienda los siguientes métodos en función del tipo de superficie.

Limpieza de las superficies de acero inoxidable

Limpie el acero inoxidable empleando un producto de limpieza o un abrillantador de acero inoxidable no tóxico ni abrasivo, diseñado para productos de uso al aire libre y asadores. Use una franela de microfibra para limpiar en la dirección de las vetas del acero inoxidable. No use papel absorbente.

Nota: No se arriesgue a rayar el acero inoxidable empleando pastas abrasivas. Las pastas no limpian ni pulen. Por el contrario, cambian el color del metal eliminando el revestimiento de óxido de cromo.

Limpieza de los componentes pintados, porcelanizados y de plástico

Limpie los componentes pintados, porcelanizados y de plástico con agua tibia mezclada con jabón y papel absorbente o un paño. Luego de limpiar las superficies, enjuáguelas y séquelas bien.

Limpieza exterior de asadores instalados en entornos poco frecuentes

Si el asador se encuentra instalado en un entorno particularmente extremo, es probable que quiera limpiarlo por fuera con más frecuencia. La lluvia ácida, los productos químicos para albercas y el agua salada pueden causar corrosión superficial. Limpie el exterior del asador con agua tibia mezclada con jabón. Para concluir la limpieza, enjuague el asador y séquelo bien. Asimismo, puede aplicar semanalmente algún producto de limpieza de acero inoxidable para evitar la corrosión superficial.

Limpieza de las áreas cercanas a componentes electrónicos

Utilice un paño suave y húmedo para limpiar el interior del gabinete y alrededor de las mesas laterales. Procure no jalar ninguna de las conexiones de los cables al limpiar los componentes electrónicos.

PRECAUCIÓN: NO ROCÍE NUNCA EL ASADOR CON UN CHORRO CONTINUO DE AGUA COMO EL DE UNA MANGUERA O HIDROLAVADORA. SUS COMPONENTES ELECTRÓNICOS PODRÍAN RESULTAR DAÑADOS.

UTENSILIOS DE ASADO INDISPENSABLES • UTENSILIOS DE ASADO INDISPENSABLES • UTENSILIOS DE ASADO INDISPENSABLES • UTENSILIOS DE ASADO INDISPENSABLES • UTENSILIOS DE ASADO INDISPENSABLES • UTENSILIOS DE ASADO INDISPENSABLES • UTENSILIOS DE ASADO INDISPENSABLES • UTENSILIOS DE ASADO INDISPENSABLES • UTENSILIOS DE ASADO INDISPENSABLES • UTENSILIOS DE ASADO INDISPENSABLES

BANDEJAS DE ALUMINIO
Perfectas para cubrir el colector y hacer más cómoda y sencilla la limpieza.

CEPILLO PARA PARRILLAS
Imprescindible incluso antes de soñar con una parrillada. Un cepillado rápido de las parrillas calientes evitará que los restos carbonizados de comidas pasadas se adhieran a las comidas presentes.

LOS QUEMADORES PRINCIPALES O EL QUEMADOR LATERAL NO SE ENCIENDEN

SÍNTOMA

• Los quemadores principales o el quemador lateral no se encienden al seguir las instrucciones del sistema de encendido electrónico, descritas en la sección “Operación” de este manual del propietario.

CAUSA

Existe un problema relacionado con el flujo de gas.

Existe un problema relacionado con el sistema de encendido electrónico.

SOLUCIÓN

Si alguno de los quemadores no se enciende, el primer paso es determinar si fluye gas hacia los quemadores. Para revisarlo, siga las instrucciones descritas en la sección “Encendido del asador con un cerillo”.

Si **el encendido con un cerillo NO DA RESULTADO**, siga los consejos de resolución de problemas relacionados con el flujo de gas descritos en la página siguiente.

Si alguno de los quemadores no se enciende, el primer paso es determinar si fluye gas hacia los quemadores. Para revisarlo, siga las instrucciones descritas en la sección “Encendido del asador con un cerillo”.

Si **el encendido con un cerillo DA RESULTADO**, siga las instrucciones descritas en la sección “Revisión de los componentes del sistema de encendido electrónico”.

Encendido del asador con un cerillo

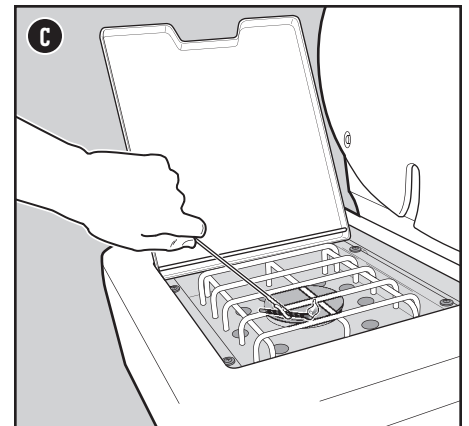
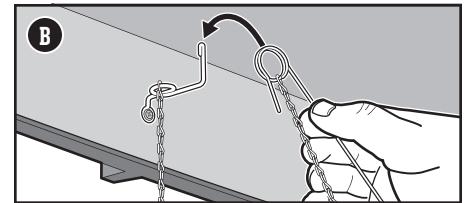
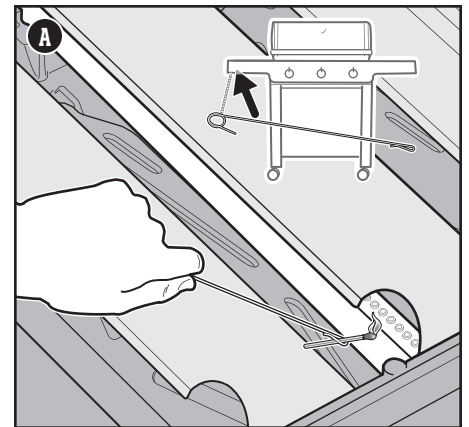
Uso de un cerillo para determinar si fluye gas hacia los quemadores principales

- 1) Abra la tapa del asador.
- 2) Revise que todas las perillas de control de los quemadores (incluido el del quemador lateral) se encuentren en la posición de apagado **O**. Asegúrese presionando las perillas hacia adentro y girándolas en sentido horario.
*Nota: Es importante que las perillas de control de los quemadores se encuentren todas en la posición de apagado **O** antes de iniciar el suministro desde el tanque de gas LP. Si no lo están, se activará el dispositivo limitador de flujo integrado en el regulador, que limitará el flujo de gas procedente del tanque de gas LP.*
- 3) Abra el tanque de gas LP girando lentamente la válvula del tanque en sentido antihorario y espere 60 segundos.
Nota: Es importante abrir lentamente el tanque de gas LP. Si se abre demasiado rápido, se activará el dispositivo limitador de flujo integrado en el regulador, que limitará el flujo de gas procedente del tanque de gas LP.
- 4) Comience por el quemador ubicado más a la izquierda. Coloque un cerillo en el portacerillos y préndalo. (El portacerillos está debajo de la mesa lateral izquierda). Inserte el cerillo encendido a través de las parrillas de cocción y las FLAVORIZER BARS, y colóquelo junto al quemador **(A)**.
- 5) Presione la perilla de control del quemador lateral y gírela en sentido antihorario hasta la posición de encendido/fuego alto **I**.
- 6) Revise que el quemador esté encendido mirando a través de las parrillas de cocción y la abertura de las FLAVORIZER BARS.

- 7) Si el quemador no se enciende después de 4 segundos, gire la perilla de control del quemador hasta la posición de apagado **O** y espere cinco minutos para que el gas se disipe antes de intentar encender de nuevo el quemador. Si luego de repetidos intentos no logra encender el quemador, consulte las instrucciones de resolución de problemas relacionados con el flujo de gas, incluidas en la página siguiente.
- 8) Si el quemador se enciende, el problema se encuentra en el sistema de encendido. Siga las instrucciones descritas en la sección “Revisión de los componentes del sistema de encendido electrónico”.
- 9) Vuelva a colgar el portacerillos debajo de la mesa lateral izquierda **(B)**.

Uso de un cerillo para determinar si fluye gas hacia el quemador lateral

- 1) Abra la tapa del quemador lateral.
- 2) Revise que la perilla de control del quemador lateral esté en la posición de apagado **O**. Asegúrese presionando la perilla hacia adentro y girándola en sentido horario. Revise también que todas las perillas de control de los quemadores principales estén en la posición de apagado **O**.
*Nota: Es importante que las perillas de control de los quemadores se encuentren todas en la posición de apagado **O** antes de iniciar el suministro desde el tanque de gas LP. Si no lo están, se activará el dispositivo limitador de flujo integrado en el regulador, que limitará el flujo de gas procedente del tanque de gas LP.*
- 3) Abra el tanque de gas LP girando lentamente la válvula del tanque en sentido antihorario y espere 60 segundos.
Nota: Es importante abrir lentamente el tanque de gas LP. Si se abre demasiado rápido, se activará el dispositivo limitador de flujo integrado en el regulador, que limitará el flujo de gas procedente del tanque de gas LP.
- 4) Coloque un cerillo en el soporte para cerillos y enciéndalo. (El portacerillos está debajo de la mesa lateral izquierda). Sostenga el cerillo encendido junto al quemador lateral **(C)**.
- 5) Presione la perilla de control del quemador lateral y gírela en sentido antihorario hasta la posición de encendido/fuego alto **I**.
- 6) Revise que el quemador lateral se encienda. Es posible que la llama del quemador lateral resulte difícil de ver en un día luminoso y soleado.
- 7) Si el quemador lateral no se enciende después de 4 segundos, gire la perilla de control del quemador lateral hasta la posición de apagado **O** y espere cinco minutos para que el gas se disipe antes de intentar encenderlo de nuevo. Si luego de repetidos intentos no logra encender el quemador, consulte las instrucciones de resolución de problemas relacionados con el flujo de gas, incluidas en la página siguiente.
- 8) Si el quemador se enciende, siga las instrucciones descritas en la sección “Revisión de los componentes del sistema de encendido electrónico”.





REFACCIONES

Para adquirir refacciones, póngase en contacto con su distribuidor local o visite weber.com.

FLUJO DE GAS

SÍNTOMA

- El asador no alcanza la temperatura deseada o se calienta de manera irregular.
- Uno o varios quemadores no se encienden.
- Al colocar la perilla de control del quemador en la posición de fuego alto, la llama es muy débil.
- Las llamas no cubren toda la longitud del quemador.
- Las llamas del quemador forman un patrón errático.

CAUSA

SOLUCIÓN

El "dispositivo limitador de flujo" se ha activado. Esta característica de seguridad integrada en el regulador restringe el flujo de gas en caso de fuga de gas. La activación puede producirse inadvertidamente, incluso aunque no exista una fuga de gas. Normalmente, esto sucede al iniciar el suministro de gas en el tanque de gas LP y cuando una o más de las perillas de control no se encuentran en la posición de cierre. También puede ocurrir si el tanque de gas LP se abre demasiado rápido.

Restablezca el "dispositivo limitador de flujo" cerrando la válvula del tanque de gas LP y colocando todas las perillas de control de los quemadores en la posición de apagado \odot . Espere cinco minutos mientras el gas acumulado se disipa y encienda de nuevo el asador siguiendo las instrucciones descritas en la sección "Operación".

El tanque de gas LP contiene poco gas o está vacío.

Rellene el tanque de gas LP.

La manguera de combustible está doblada o torcida.

Enderece la manguera de combustible.

Los puertos del quemador en cuestión están sucios.

Limpie los puertos del quemador. Consulte la sección "Limpieza de los puertos de los quemadores".

SÍNTOMA

- Huele a gas y los quemadores producen llamas de aspecto débil y amarillento.

CAUSA

SOLUCIÓN

Los filtros de arañas de los quemadores están obstruidos.

Limpie los filtros de arañas. Consulte el apartado "Limpieza de los filtros de arañas" de la sección "Cuidado del producto". Consulte también las ilustraciones y la información descrita en esta sección en relación con el aspecto que deben presentar las llamas y los filtros de arañas.

SÍNTOMA

- Huele a gas y/o se escucha un ligero siseo.

CAUSA

SOLUCIÓN

El sello de goma interno de la válvula del tanque de gas LP podría estar dañado.

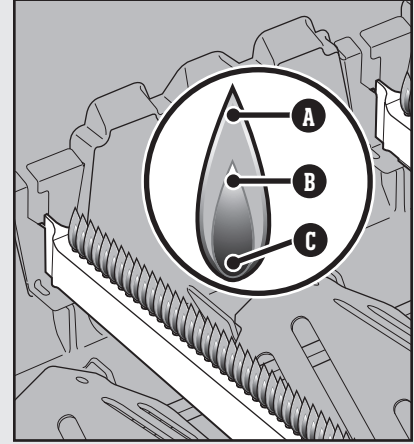
Extinga las llamas prendidas. Interrumpa el suministro de gas al aparato (asador). Revise si el sello de goma presenta daños. Si está dañado, devuelva el tanque al punto de compra.

La conexión entre el regulador y el tanque de gas LP podría haber quedado incompleta.

Extinga las llamas prendidas. Interrumpa el suministro de gas al aparato (asador). Consulte la sección INSTALACIÓN DE UN TANQUE DE GAS LP Y PRUEBA DE FUGAS del manual del propietario.

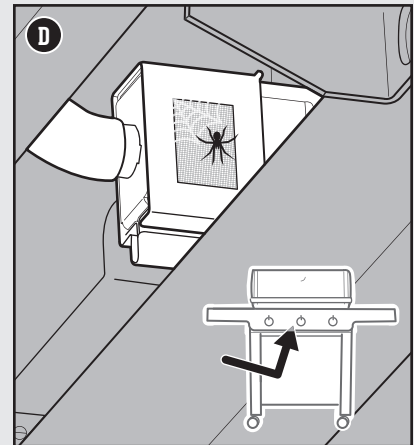
Aspecto de las llamas que deben generar los quemadores

Los quemadores del asador se ajustan en fábrica para que proporcionen la mezcla correcta de aire y gas. Cuando los quemadores funcionan correctamente, las llamas presentan un aspecto específico. Como muestra la siguiente ilustración, puede que se produzcan destellos amarillentos en las puntas (A) de las llamas, cuyo cuerpo debe ser de color azul claro por arriba (B) y azul oscuro por abajo (C).



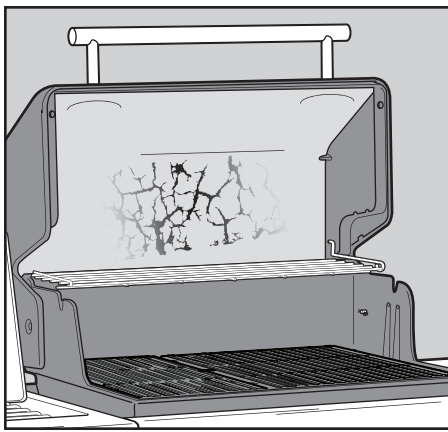
Filtros de arañas

Las aberturas de aire para combustión de los quemadores (D) cuentan con filtros de acero inoxidable que impiden que las arañas y otros insectos tejan telarañas y construyan nidos en su interior. Los filtros de arañas/insectos pueden impedir el flujo de oxígeno a los quemadores si acumulan polvo y residuos por fuera.



⚠ ADVERTENCIA: No intente reparar componentes diseñados para el transporte o la combustión de gas, el encendido o el soporte estructural del asador sin contactar antes con el Departamento de Atención al Cliente de Weber-Stephen Products LLC.

⚠ PRECAUCIÓN: Las aberturas de los tubos de los quemadores deben colocarse correctamente sobre los orificios de las válvulas.



ASADOR GRASOSO (pintura desprendida y llamaradas)

SÍNTOMA

· El interior de la tapa presenta lo que parece ser pintura desprendida.

CAUSA

Las hojuelas que puede ver son, en realidad, vapores de cocción acumulados que se convirtieron en carbón.

SOLUCIÓN

Sucede con el tiempo, después de usar el asador en repetidas ocasiones. Esto no es un defecto. Limpie la tapa. Consulte la sección "Cuidado del producto".

SÍNTOMA

· Se producen llamaradas al cocinar o precalentar el asador.

CAUSA

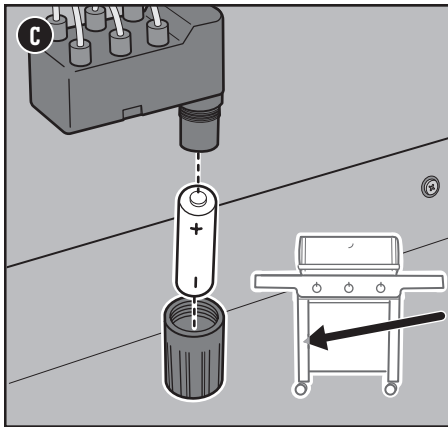
Existen restos de alimentos cocinados anteriormente.

SOLUCIÓN

Precaliente siempre el asador a fuego máximo durante 10-15 minutos.

Es necesario realizar una limpieza completa del interior del asador.

Siga los pasos descritos en la sección "Limpieza y mantenimiento" para limpiar el asador desde arriba hacia abajo.



Revisión de los componentes del sistema de encendido electrónico

Al presionar el botón de encendido, deben oírse varios chasquidos. Si no puede oír los chasquidos, revise la pila y, a continuación, los cables.

Revisión de la pila

La pila que alimenta el módulo de encendido puede presentar tres problemas que es necesario revisar:

- 1) Ciertas pilas tienen una envoltura protectora de plástico a su alrededor (no debe confundirse con la etiqueta de la pila). Asegúrese de haber retirado la envoltura de plástico.
- 2) Revise que la pila se encuentre correctamente instalada (C).
- 3) Si la pila es antigua, sustitúyala por una pila nueva.

Revisión de los cables

Los cables pueden presentar dos problemas que es necesario revisar:

- 1) Revise que los cables del módulo de encendido estén bien conectados a las terminales del botón de encendido, ubicadas debajo del panel de control.
- 2) Asegúrese de que los cables de encendido estén bien conectados al módulo de encendido. Las terminales de los cables están codificadas por colores según las terminales del módulo de encendido. El número de cables puede variar en función del modelo.

LLAME AL SERVICIO DE ATENCIÓN AL CLIENTE

Si sigue experimentando problemas, póngase en contacto con el representante del Servicio de Atención al Cliente de su zona usando la información de contacto disponible en weber.com.

Tabla de cableado del módulo de encendido (335)

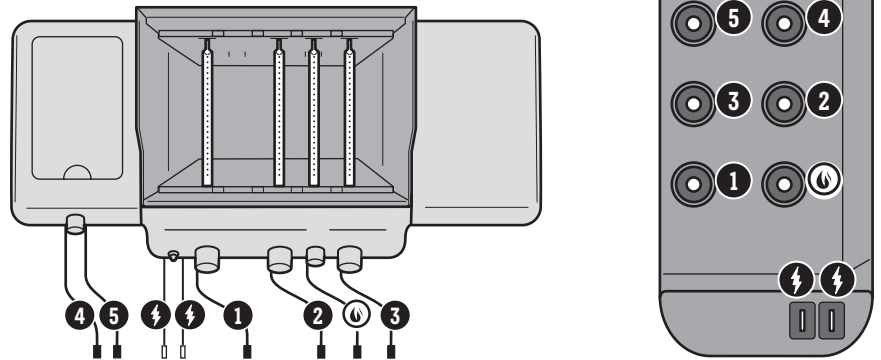
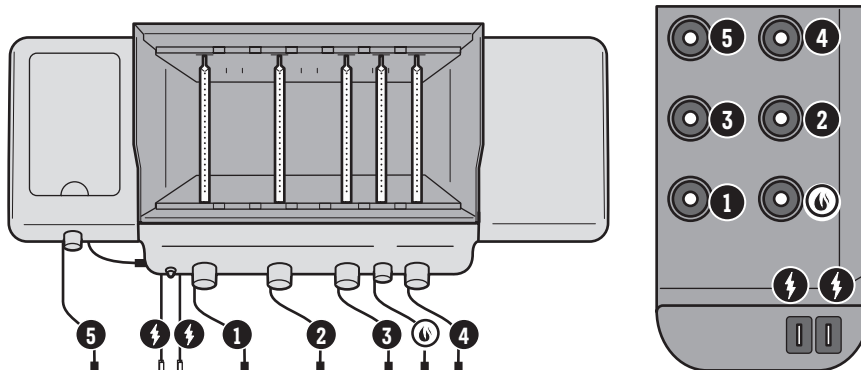


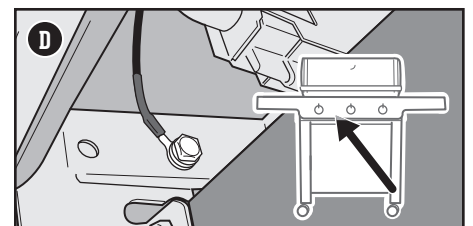
Tabla de cableado del módulo de encendido (435)



Revisión del cable de tierra

Los modelos 425s y 435 cuentan con un cable de tierra conectado al soporte del distribuidor. Dicho cable se puede ver desde abajo del panel de control (D):

- 1) Revise que el cable de tierra se encuentre bien sujeto con un tornillo.



PÉRDIDA DE SUMINISTRO ELÉCTRICO

SÍNTOMA

• Las luces del módulo WEBER CONNECT y de las perillas de control no se iluminan.

CAUSA

SOLUCIÓN

Los cables están desconectados.

Revise que todos los cables estén bien conectados a las terminales de la parte trasera del módulo WEBER CONNECT y al tablero de control ubicado debajo de la mesa lateral. Consulte la "Tabla de cableado del módulo WEBER CONNECT".

El cable de alimentación está desconectado.

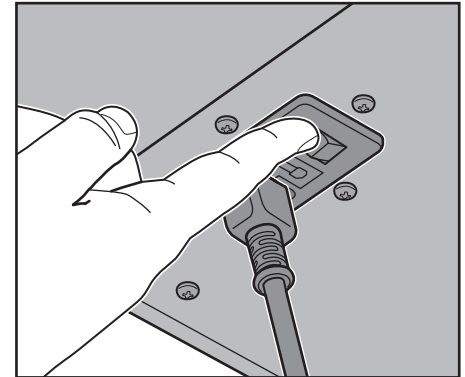
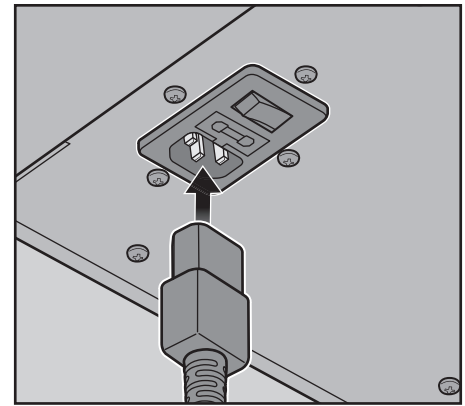
Revise que el cable de alimentación esté conectado al puerto que se localiza debajo de la mesa lateral y al tomacorriente. Revise que el interruptor que se localiza debajo de la mesa lateral esté encendido. Consulte la sección "Revisión del cable de alimentación".

El fusible está fundido.

Si el asador sigue sin encenderse después de haber completado las revisiones anteriores, es probable que se haya fundido el fusible. Siga las instrucciones descritas en la sección "Reemplazo del fusible" para sustituir el fusible del asador.

Es posible que se haya agotado la batería externa opcional.

Si está utilizando una batería externa opcional (a la venta por separado), desconéctela del tablero de control y consulte la guía de uso del fabricante para obtener información sobre la recarga. Consulte el apartado "Conexión de una batería externa".



WEBER CONNECT TIENE PROBLEMAS DE CONECTIVIDAD

SÍNTOMA

• El aparato tiene problemas para emparejarse o mantener la conectividad con un dispositivo inteligente a través de Bluetooth®.

CAUSA

SOLUCIÓN

Bluetooth® es una señal de corto alcance.

Cuando el módulo WEBER CONNECT está encendido, está listo para emparejarse. Asegúrese de que la conexión Bluetooth® del dispositivo inteligente esté habilitada y de que este se encuentre cerca del asador.

El controlador podría ya estar emparejado con otro dispositivo inteligente por Bluetooth®.

Cuando el indicador luminoso de conexión Bluetooth® permanece iluminado y no parpadea, significa que ya se encuentra emparejado con otro dispositivo inteligente. Desactive la conexión Bluetooth® en cualquier otro dispositivo inteligente que no quiera mantener emparejado con el asador.

SÍNTOMA

• El aparato tiene problemas para mantenerse conectado a una red Wi-Fi.

CAUSA

SOLUCIÓN

El asador está fuera del rango de alcance de la red Wi-Fi.

Para conectarse con éxito a su dispositivo inteligente a través de la red Wi-Fi local, su asador debe estar dentro del rango de cobertura de su módem Wi-Fi. Si no logra establecer una conexión, intente acercar el asador al módem Wi-Fi o instale un repetidor de señal para lograr una señal más potente.

APARECE UN CÓDIGO DE ERROR EN LA PANTALLA

SÍNTOMA

• Durante el arranque o al cocinar aparece un código de error en la pantalla digital.

CAUSA

SOLUCIÓN

El módulo WEBER CONNECT es un dispositivo sensible a ciertos factores externos. Las variaciones en el suministro de energía o las ondas de radio pueden afectar su funcionamiento.

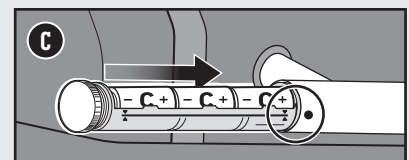
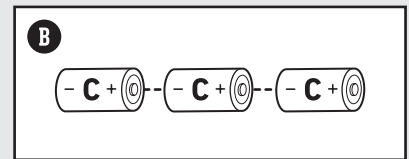
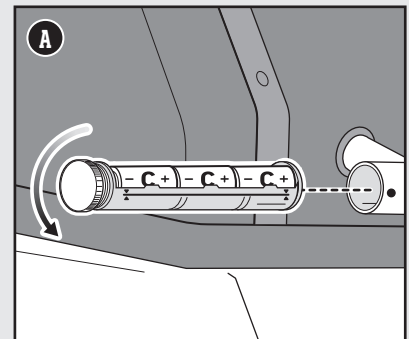
Póngase en contacto con el representante del Servicio de Atención al Cliente de su zona usando la información de contacto disponible en weber.com.

Reemplazo de las pilas de las luces del asador

Use solo pilas alcalinas. No mezcle pilas viejas y nuevas, ni de distintos tipos (normales, alcalinas o recargables). Si no prevé usar el asador durante un período de, al menos, un mes, quite las pilas.

- 1) Cierre la tapa. Localice el compartimento de las pilas, ubicado por un lado de la manija de la tapa, y desenrosque el tapón (A). No cambie las pilas con la tapa abierta.
- 2) Retire el tubo de las pilas.
- 3) Sustituya las tres pilas C (B).
- 4) Alinee los indicadores gráficos del tubo (C) y de la manija y vuelva a insertar el tubo. Apriete el tapón.

NOTA: Limpie los lentes regularmente usando un paño húmedo para que las luces conserven su brillo.



Reemplazo del fusible

Si su módulo WEBER CONNECT no responde incluso después de verificar la integridad de todas las conexiones eléctricas, es posible que se haya fundido el fusible del asador. La fuente de alimentación del asador usa un fusible de cartucho. Esta parte, sencilla y económica, puede sustituirse fácilmente llevando a cabo los siguientes pasos:

PRECAUCIÓN: *Sustituya el fusible solamente por otro del tamaño y con los valores nominales indicados. De lo contrario, se invalidará su garantía. El fusible debe tener las siguientes características:*

1.6 A

250 V

5 x 20 mm

Disparo rápido

1. Asegúrese de que el asador se haya enfriado completamente y, a continuación, ponga el interruptor de alimentación en posición de apagado y desconecte el asador del suministro eléctrico **(A)**.

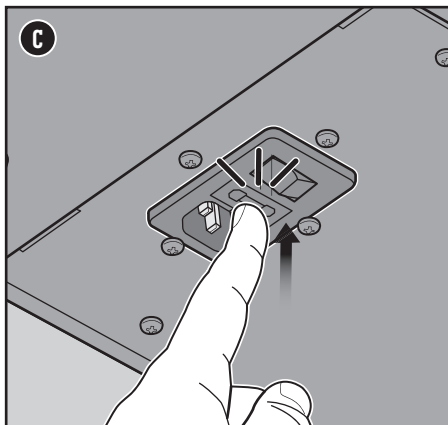
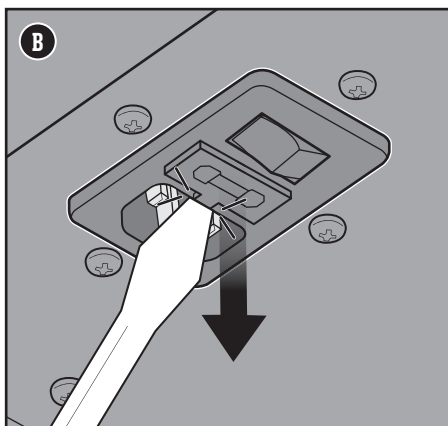
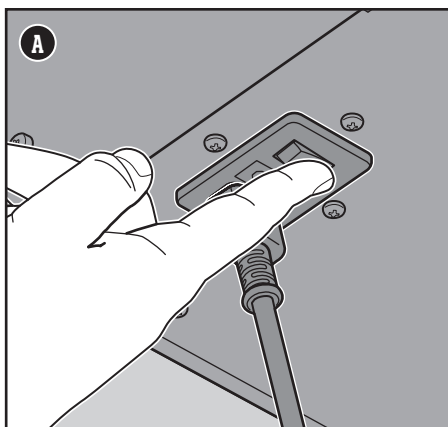
2. El fusible se instala adentro del portafusibles ubicado por la parte inferior de la mesa lateral. Use un desarmador plano para abrir el portafusibles presionando con cuidado y extraiga el fusible **(B)**.

NOTA: *WEBER recomienda sustituir el fusible si se sospecha que se fundió.*

3. Instale un fusible nuevo en el portafusibles y vuelva a instalar este en el módulo de alimentación **(C)**.

PRECAUCIÓN: *Antes de usar el asador, asegúrese de que el portafusibles esté perfectamente instalado y cerrado.*

4. Vuelva a conectar el asador al suministro eléctrico y encienda el interruptor para hacer funcionar el módulo.



Entrada de alimentación auxiliar

Conexión de una batería externa

Como alternativa al uso de un tomacorriente de CA para alimentar el módulo WEBER CONNECT durante la cocción, se puede conectar una batería externa recargable (a la venta por separado).

La batería externa debe tener una capacidad mínima de 10,000 mA/h con un conector USB-A de 5 V. Debido al bajo consumo de energía del asador Genesis Smart, cuando use un banco de energía recargable, debe usar el puerto USB-A en el banco de energía a la entrada USB-C en el asador usando un cable USB-A a USB-C, vendido por separado.

El estante ubicado debajo de la mesa lateral puede aceptar una batería externa con unas dimensiones máximas de 10 cm de anchura × 17.75 cm de profundidad × 3 cm de altura.

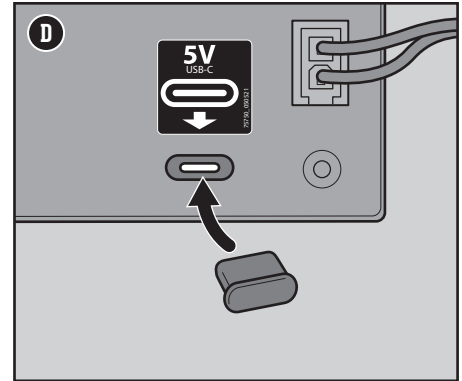
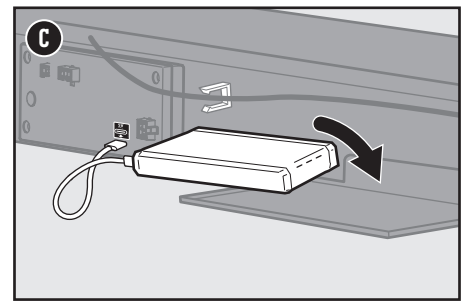
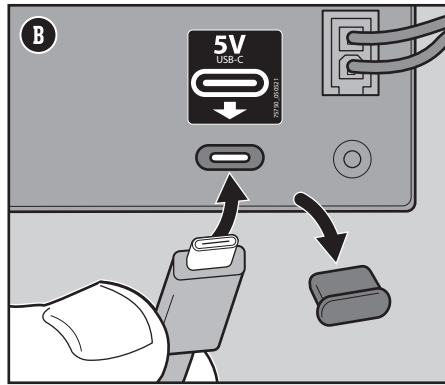
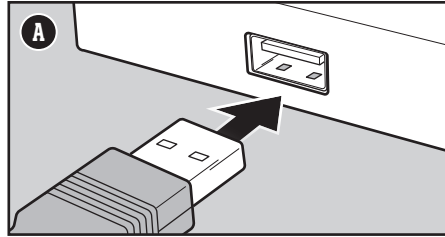
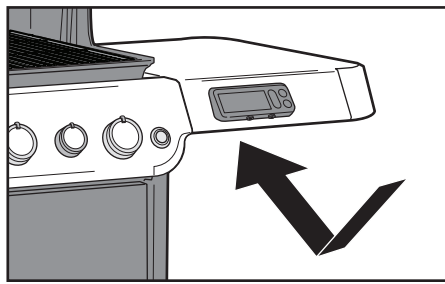
El módulo WEBER CONNECT extraerá energía automáticamente del banco de energía si la energía CA se pierde o se desconecta. El interruptor de la fuente de alimentación solo controla la corriente desde el tomacorriente de la pared hasta el asador.

- 1) Con un cable USB-A a USB-C, conecte el cable al puerto USB-A en el banco de energía (A).
- 2) Retire la tapa protectora de silicona del tablero de control. Conecte el cable USB-C en la parte inferior del tablero de control (B).
- 3) Encienda la batería externa.
- 4) Coloque la batería externa en el estante pequeño ubicado debajo de la mesa lateral (C).

Consulte la guía de uso del fabricante para obtener instrucciones sobre cómo cargar por completo la batería externa.

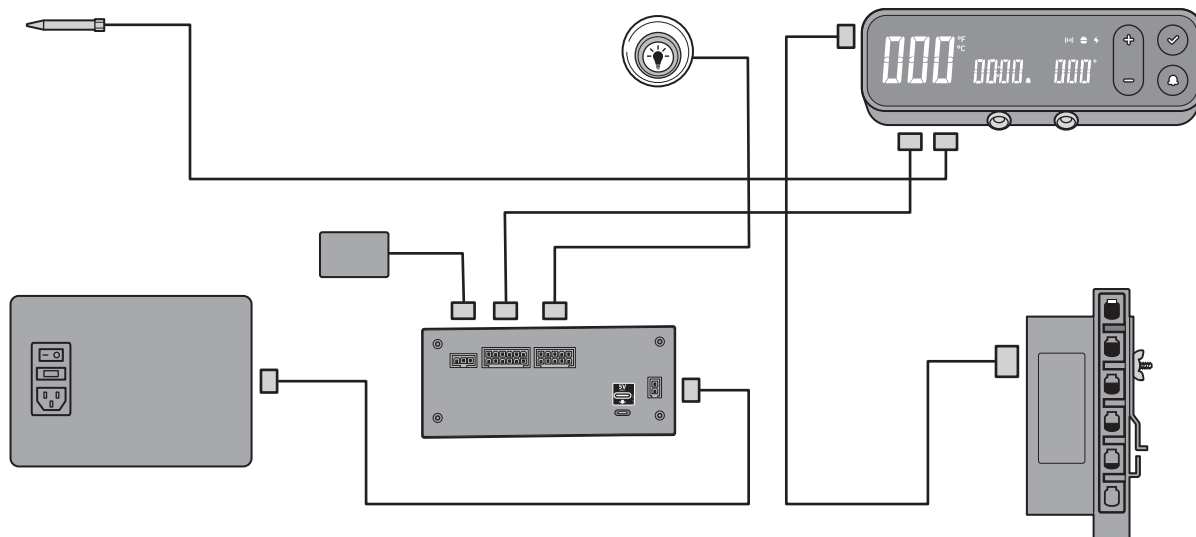
Más información sobre el uso de una batería externa:

- No conecte la batería externa a un tomacorriente exterior mientras esté conectada al asador.
- Desconecte la batería externa del asador y consérvela en interiores después de usarla. Vuelva a insertar la tapa protectora de silicona sobre el puerto USB-C en la placa de control (D).
- La batería externa no suministrará energía a los módulos de encendido de los quemadores. Consulte el apartado "Revisión de los componentes del sistema de encendido electrónico".
- El conector USB-C del tablero de control solo admite la entrada de alimentación (no suministra energía).








- El conector USB-C del tablero de control no está destinado a la transmisión de datos.
- No guarde la batería externa en exteriores.
- Recargue completamente la batería externa antes de cada uso. El asador no monitorea el nivel de energía restante en la batería externa.
- A menos que la batería externa esté homologada para el uso en condiciones de temperatura superiores y/o inferiores, úsela solo a temperaturas exteriores comprendidas entre 10 °F (-12 °C) y 100 °F (38 °C). Respete los lineamientos de uso del fabricante.

Tabla de cableado del módulo WEBER CONNECT



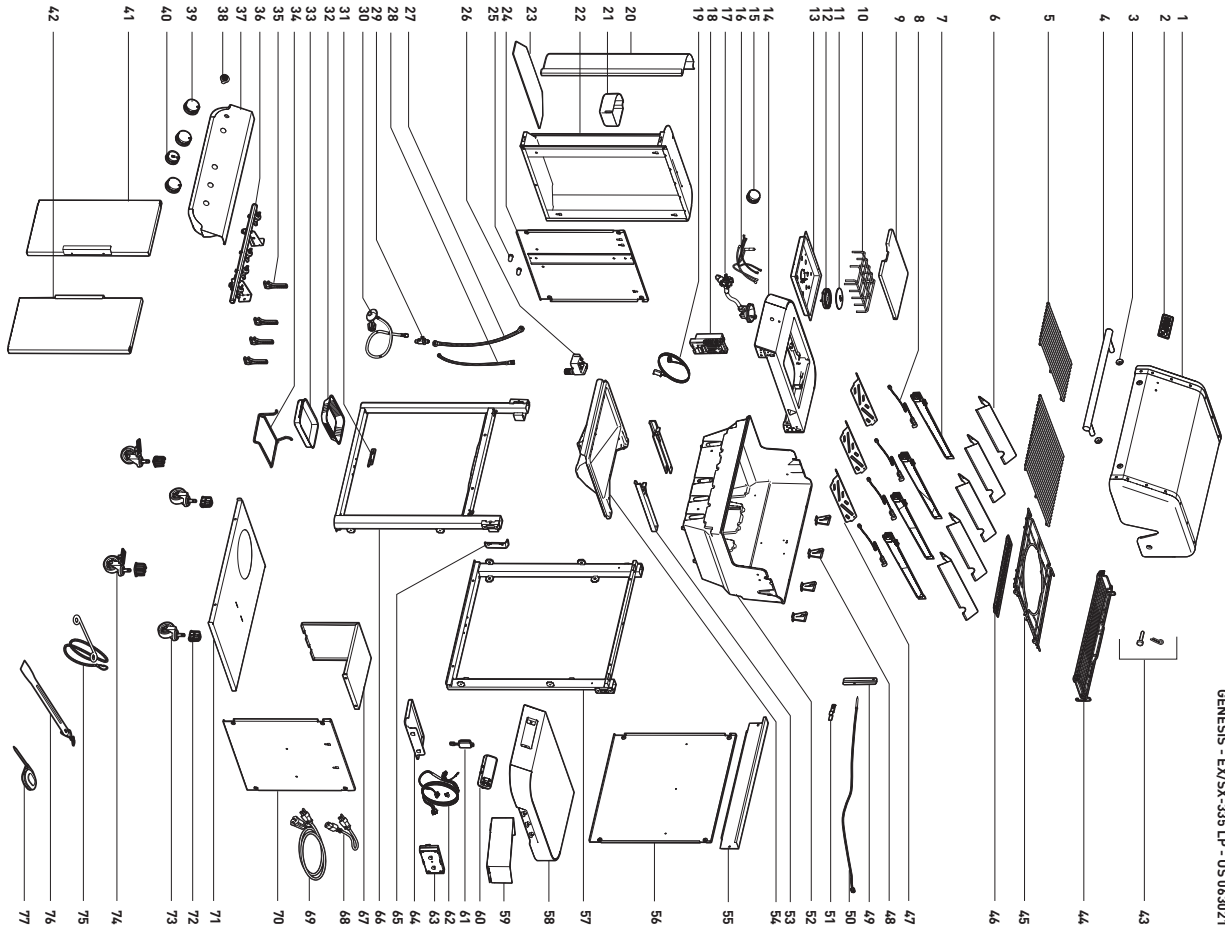
Algunas características solo están disponibles en ciertos modelos.

Guía de asado

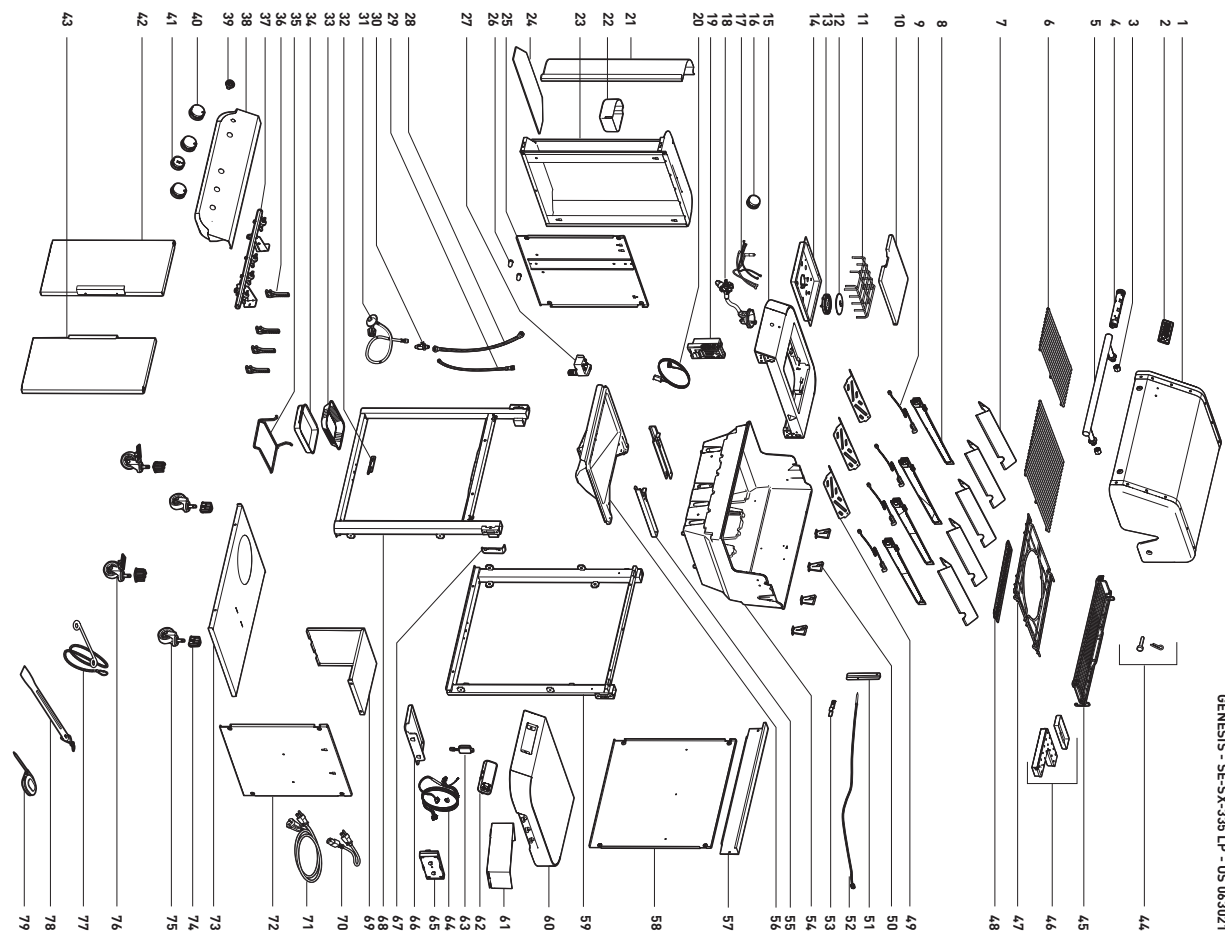
Tipo	Grosor/peso	Tiempo de cocción total aproximado
 CARNES ROJAS		
	¾ in (19 mm) de grosor	4-6 minutos , fuego alto directo
Corte: New York, Porterhouse, ribeye, filete T-bone y filete Mignon	1 in (25 mm) de grosor	6-8 minutos , fuego alto directo
	2 in (5 cm) de grosor	14-18 minutos , sellar 6-8 minutos a fuego alto directo y, después, 8-10 minutos a fuego alto indirecto
Arrachera	1½-2 lb (0.68-0.91 kg), 19 mm de grosor	8-10 minutos , fuego medio directo
Hamburguesa de res molida	¾ in (19 mm) de grosor	8-10 minutos , fuego medio directo
Filete	3-4 lb (1.36-1.81 kg)	45-60 minutos , 15 minutos a fuego medio directo y, después, 30-45 minutos a fuego medio indirecto
 CERDO		
Salchichas bratwurst: frescas	Pieza de 3 oz (85 g)	20-25 minutos , fuego bajo directo
	¾ in (19 mm) de grosor	6-8 minutos , fuego alto directo
Chuletas: sin hueso o con hueso	1¼-1½ in (3.18-3.81 cm) de grosor	10-12 minutos , sellar 6 minutos a fuego alto directo y, después, 4-6 minutos a fuego alto indirecto
Costillas: costillar completo, costillas sueltas	3-4 lb (1.36-1.81 kg)	90-120 minutos , fuego medio indirecto
Costillas: estilo campestre, con hueso	3-4 lb (1.36-1.81 kg)	90-120 minutos , fuego medio indirecto
Filete	1 lb (0.45 kg)	30 minutos , sellar 5 minutos a fuego alto directo y, después, 25 minutos a fuego medio indirecto
 AVES		
Pechuga de pollo: sin hueso, sin piel	6-8 lb (170-226 g)	8-12 minutos , fuego medio directo
Muslo de pollo: sin hueso, sin piel	4 oz (113 g)	8-10 minutos , fuego medio directo
Piezas de pollo: con hueso, surtidas	3-6 oz (85-170 g)	36-40 minutos , 6-10 minutos a fuego bajo directo y, después, 30 minutos a fuego medio indirecto
Pollo: entero	4-5 lb (1.81-2.27 kg)	60-75 minutos , fuego medio indirecto
Pollo de leche	1½-2 lb (0.68-0.91 kg)	60-70 minutos , fuego medio indirecto
Pavo: entero, sin relleno	10-12 lb (4.54-5.44 kg)	2-2.5 horas , fuego medio indirecto
 PESCADOS Y MARISCOS		
Pescado (rebanada o filete): lenguado, huachinango, salmón, robalo, pez espada y atún	¼-½ in (6.35-12.7 mm) de grosor	3-5 minutos , fuego medio directo
	1-1¼ in (25-31 mm) de grosor	10-12 minutos , fuego medio directo
Pescado: entero	1 lb (0.45 kg)	15-20 minutos , fuego medio indirecto
	3 lb (1.36 kg)	30-45 minutos , fuego medio indirecto
Camarón	1½ oz (42.5 g)	2-4 minutos , fuego alto directo
 VERDURAS		
Espárragos	½ in (12.7 mm) de diámetro	6-8 minutos , fuego medio directo
Elote	Con hojas	25-30 minutos , fuego medio directo
	sin hojas	10-15 minutos , fuego medio directo
Hongos	Shiitake o champiñón	8-10 minutos , fuego medio directo
	Portobello	10-15 minutos , fuego medio directo
Cebolla	En mitades	35-40 minutos , fuego medio indirecto
	Rodajas de ½ in (12.7 mm)	8-12 minutos , fuego medio directo
Papa	Entera	45-60 minutos , fuego medio indirecto
	Rodajas de ½ in (12.7 mm)	9-11 minutos , escaldar 3 minutos y, después, 6-8 minutos a fuego medio directo

Los cortes, grosores, pesos y tiempos de cocción anteriores son solo lineamientos orientativos. Factores como la altitud, el viento y la temperatura exterior pueden influir en los tiempos de cocción. Dos reglas generales: cocine la carne, los lomos de pescado, las piezas de pollo sin hueso y las verduras empleando el método directo durante el tiempo indicado en la tabla (o hasta conseguir el punto de cocción deseado), dando la vuelta al alimento a la mitad del tiempo de cocción; para rostizar o asar pollos enteros, piezas de pollo con hueso, pescados enteros y cortes más gruesos, use el método indirecto durante el tiempo indicado en la tabla (o hasta que el termómetro indique la temperatura interna deseada). Los tiempos de cocción indicados para ternera y cordero corresponden con la definición de cocción "al punto" de la USDA, a menos que se indique lo contrario. Antes de rebanarlos, deje que sus alimentos asados, piezas grandes de carne y chuletas o cortes gruesos reposen durante 5-10 minutos después de cocinarlos. La temperatura interna de la carne aumentará unos 5-10 grados en ese tiempo.

GENESIS EX-335 · SX-335

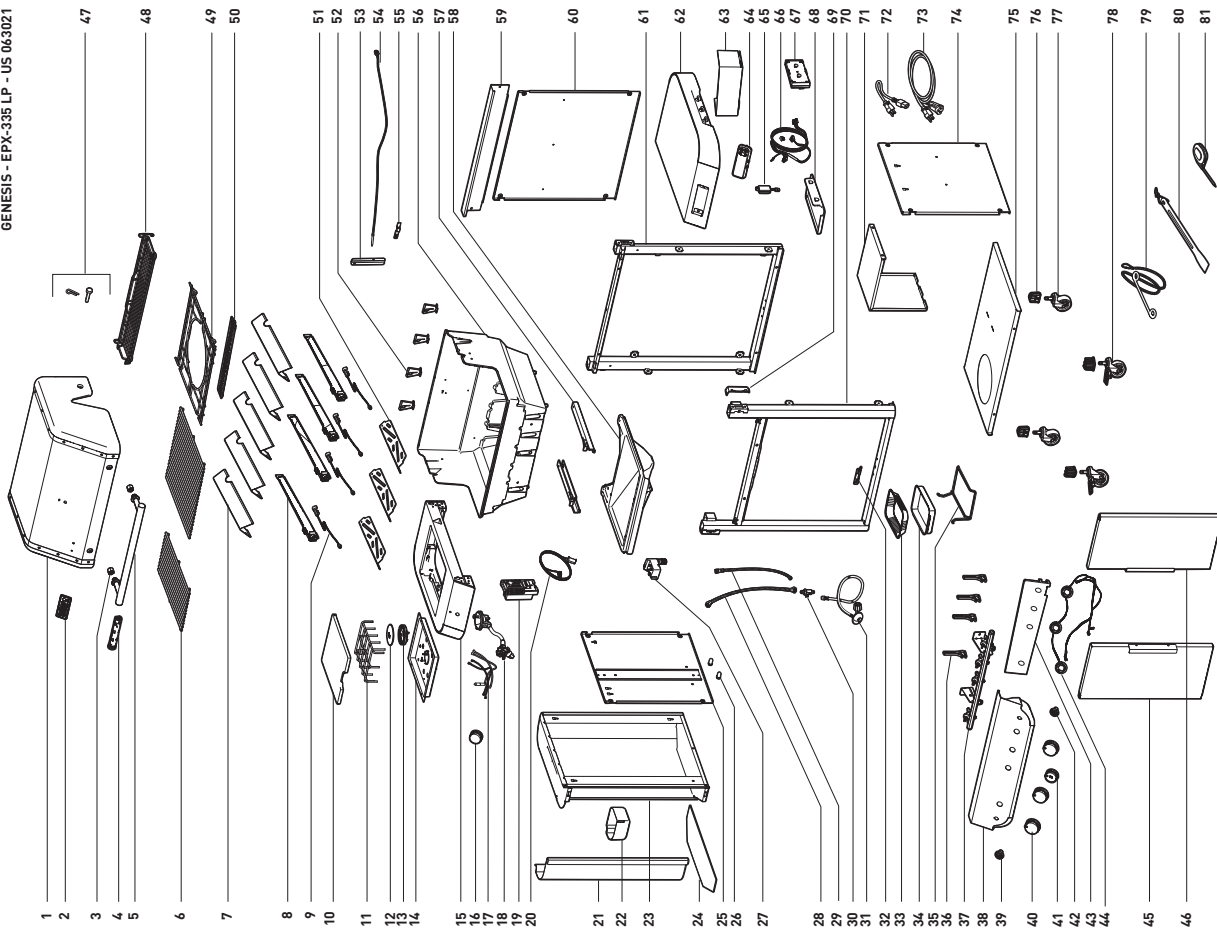


GENESIS SE-SX-335



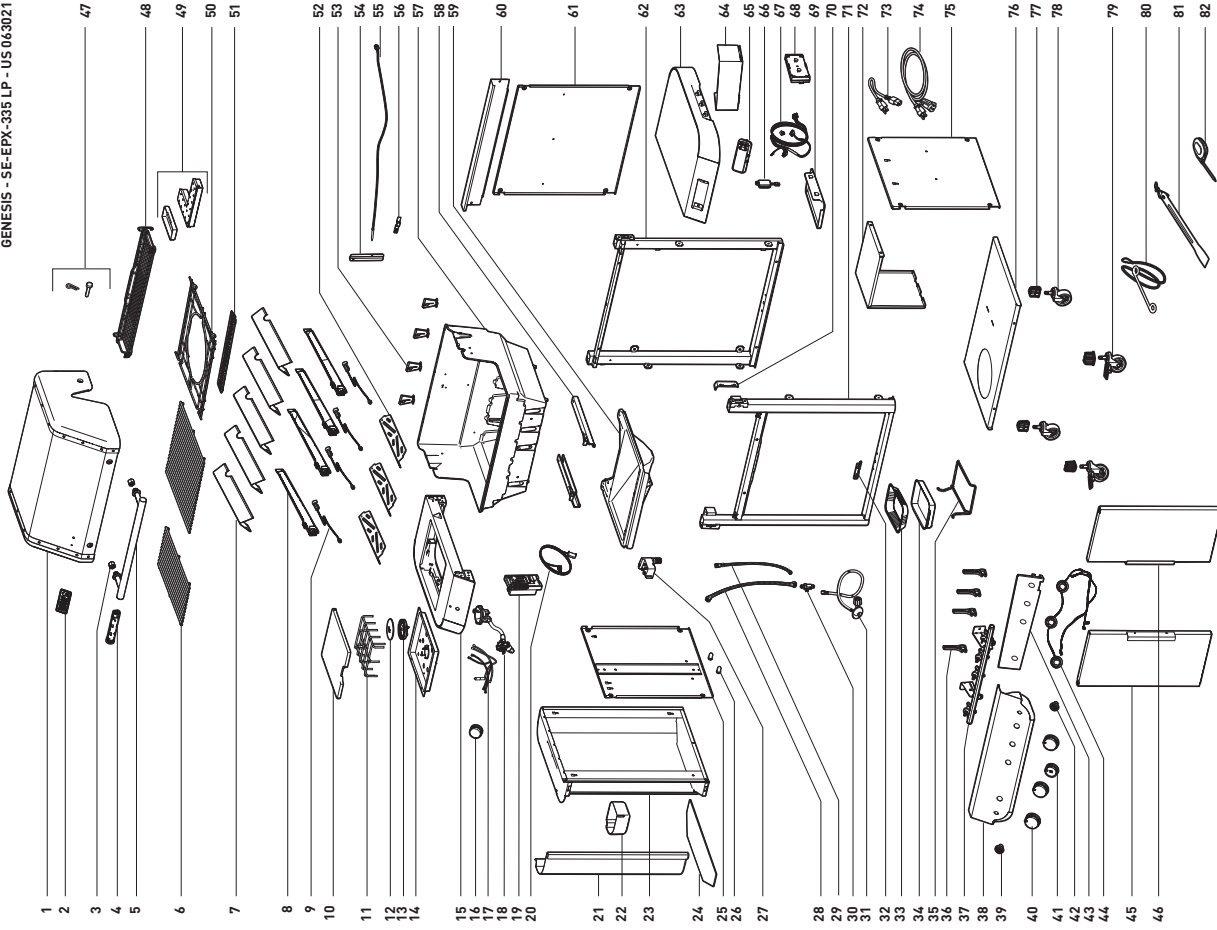
GENESIS EPX-335

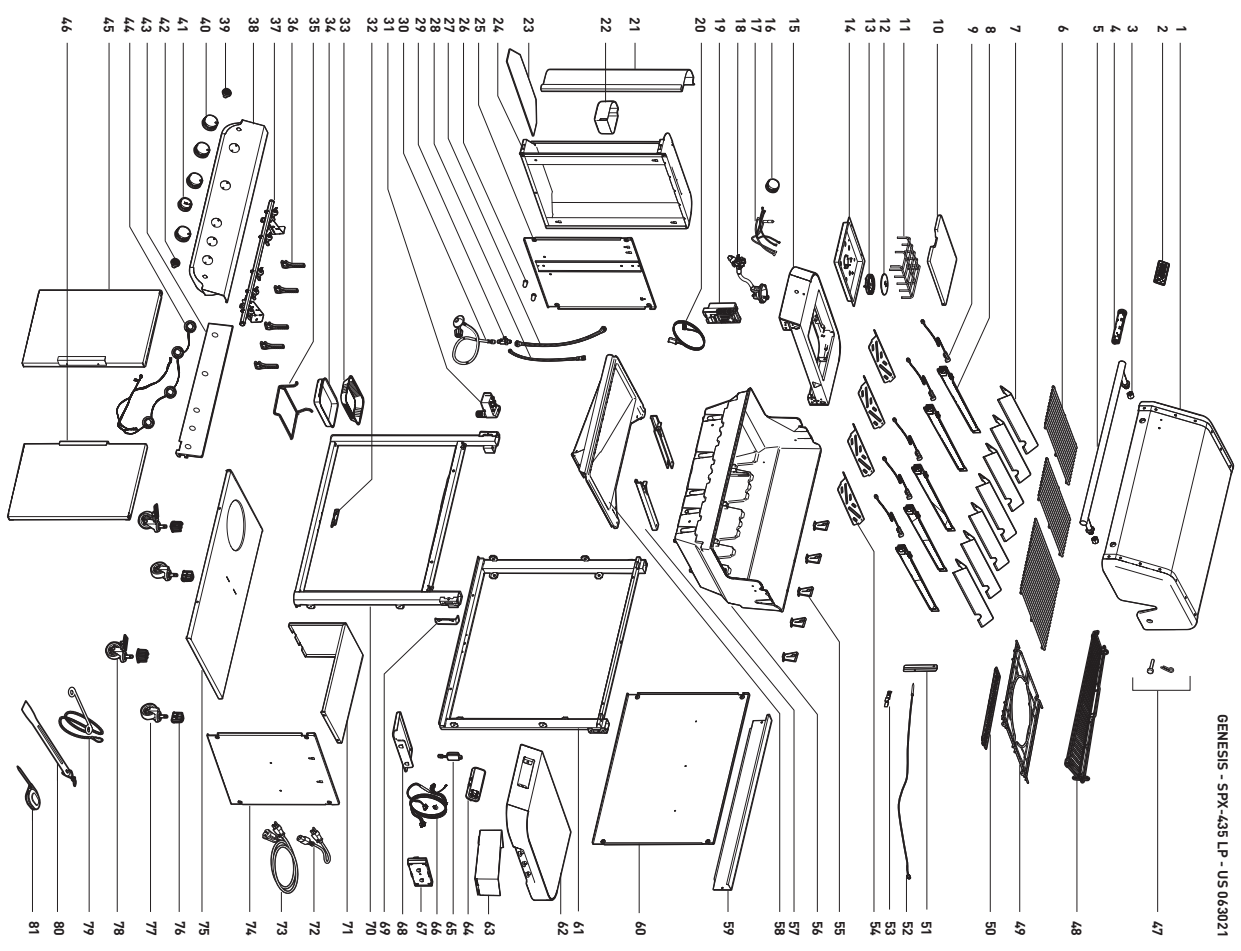
GENESIS - EPX-335 LP - US 063021



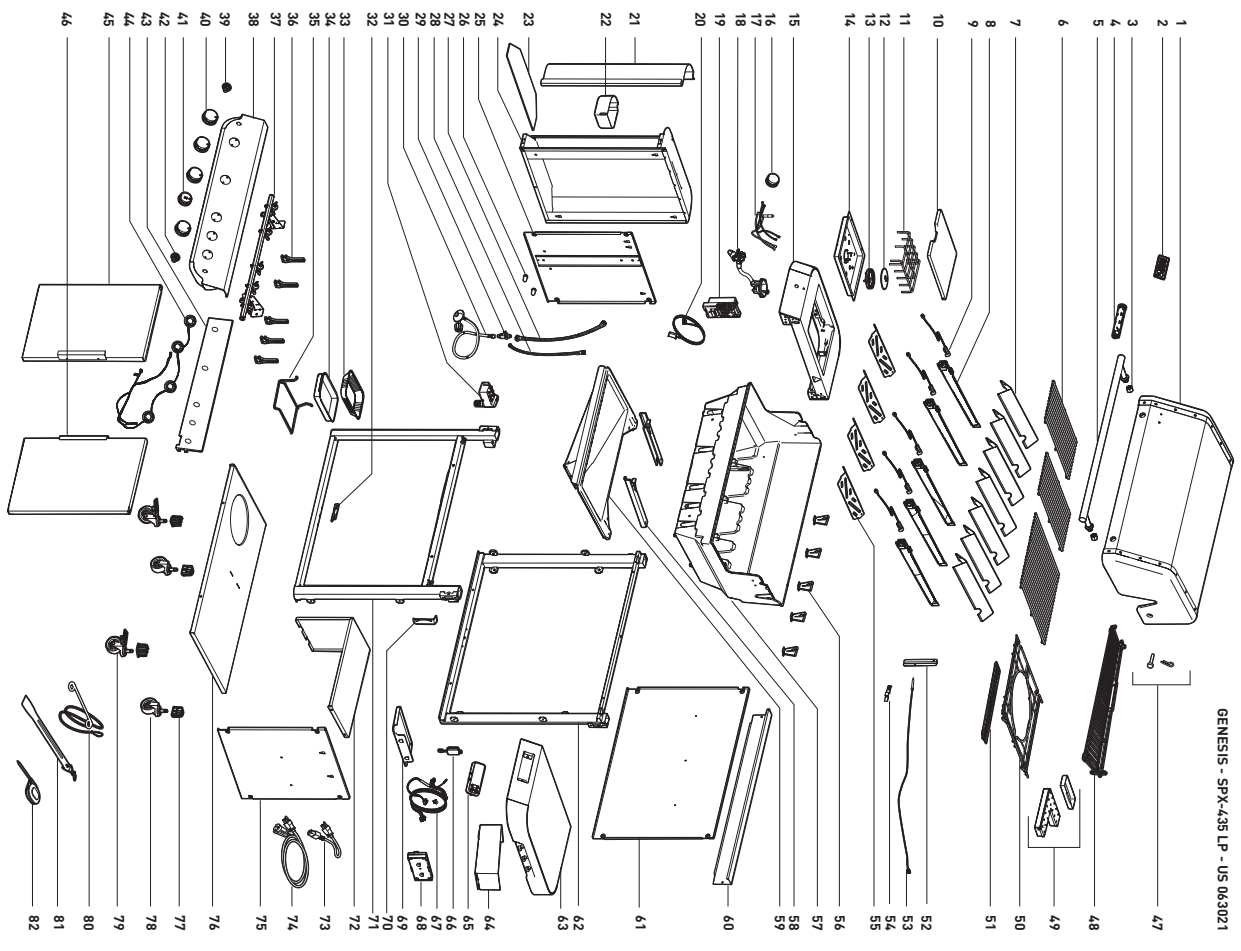
GENESIS SE-EPX-335

GENESIS - SE-EPX-335 LP - US 063021





GENESIS SE-SPX-435





weber.com

EE. UU.:
1-800-446-1071

Canadá:
1-800-446-1071

México:
800-009-3237



Apple y el logotipo de Apple son marcas comerciales de Apple Inc., registradas en los EE. UU. y otros países. App Store es una marca de servicio de Apple Inc. Android es una marca comercial de Google LLC. Google Play y el logotipo de Google Play son marcas comerciales de Google LLC.

La marca denominativa Bluetooth® y los logotipos asociados a la misma son marcas comerciales registradas de Bluetooth SIG, Inc.; el uso de tales marcas por parte de Weber-Stephen Products LLC tiene lugar con autorización. El resto de las marcas y nombres comerciales son propiedad de sus respectivos titulares.