

# GENESIS



INTELLIGENT

EX-335 • SX-335 • SE-SX-335

EPX-335 • SE-EPX-335 • SPX-435 • SE-SPX-435

## Manuel du propriétaire du barbecue au propane liquide



### ENREGISTREZ-LE AUJOURD'HUI

Enregistrez votre barbecue au gaz et recevez du contenu spécial qui fera de vous le maître incontesté de la cuisson à l'extérieur.

Scannez le code QR ou enregistrez-vous en ligne sur [weber.registria.com](http://weber.registria.com)

Besoin d'aide pour? Visitez [photoregister.com/help](http://photoregister.com/help) ou envoyez un message texto HELP au 71403

**52967**

Lisez attentivement le présent manuel du propriétaire et conservez-le à titre de référence. Pour toute question, communiquez dès maintenant avec nous.

080623  
frCA

## Consignes de sécurité importantes

Les mentions DANGER, AVERTISSEMENT et ATTENTION sont utilisées dans le présent manuel afin de souligner des éléments d'information particulièrement importants. Lisez et respectez ces consignes afin d'assurer la sécurité et de prévenir les dommages matériels. Voici la définition de chacune des mentions.

- ⚠ **DANGER** : Indique une situation dangereuse qui, si elle n'est pas évitée, *entraînera la mort ou des blessures graves*.
- ⚠ **AVERTISSEMENT** : Indique une situation dangereuse qui, si elle n'est pas évitée, *peut entraîner la mort ou des blessures graves*.
- ⚠ **ATTENTION** : Indique une situation dangereuse qui, si elle n'est pas évitée, *peut entraîner des blessures mineures ou modérées*.

### ⚠ DANGER

**Si vous sentez une odeur de gaz :**

- Fermez l'alimentation en gaz du barbecue.
- Éteignez toute flamme nue.
- Ouvrez le couvercle.
- Si l'odeur persiste, restez à distance du barbecue et appelez immédiatement votre fournisseur de gaz ou les services d'incendie.

### ⚠ AVERTISSEMENT

- Ne pas entreposer ni utiliser de l'essence ou d'autres liquides ou vapeurs inflammables près de ce barbecue ou de tout autre appareil.
- Ne pas entreposer à proximité du barbecue ni de tout autre appareil une bouteille de propane liquide (un réservoir) qui n'est pas connectée à ces appareils.

UTILISATION À L'EXTÉRIEUR SEULEMENT.

LISEZ LES INSTRUCTIONS AVANT D'UTILISER LE BARBECUE.

REMARQUE À L'INTENTION DE L'INSTALLATEUR : Laissez les présentes instructions au propriétaire.

REMARQUE À L'INTENTION DU PROPRIÉTAIRE : Conservez ces instructions à titre de référence.

## Installation et assemblage

- ⚠ **DANGER** : Ce barbecue n'a pas été conçu pour être installé sur un véhicule de plaisance ni sur un bateau.
- ⚠ **AVERTISSEMENT** : Utilisez ce barbecue uniquement une fois que l'assemblage des pièces est terminé conformément aux instructions d'assemblage.
- ⚠ **AVERTISSEMENT** : N'installez pas ce barbecue dans un espace encastré ni dans un aménagement sur glissières.
- ⚠ **AVERTISSEMENT** : Ne modifiez pas le barbecue. Le propane liquide n'est pas du gaz naturel. Toute tentative de conversion ou d'utilisation du gaz naturel dans un appareil au propane liquide ou vice versa est non sécuritaire et entraîne l'annulation de la garantie.

- Aux États-Unis, l'installation doit être conforme aux codes locaux en vigueur. En l'absence de codes locaux, les codes applicables selon le type d'appareil sont les suivants : le *National Fuel Gas Code* (ANSI Z223.1/NFPA 54), le *Natural Gas and Propane Installation Code* (CSA B149.1) ou le *Propane Storage and Handling Code* (B149.2). Pour les véhicules de plaisance, les codes sont : le *Standard on Recreational Vehicles* (ANSI A119.2/NFPA 1192) et le *Recreational Vehicle Code* (CSA Z240 RV Series).
- Au Canada, l'installation de ce barbecue doit être conforme aux codes locaux en vigueur et à la version la plus récente du *Code de stockage et de manutention du propane* (CAN/CSA-B149.2). Les présentes instructions, bien que généralement acceptables, ne respectent pas nécessairement toutes les dispositions des codes canadiens en matière d'installation, notamment quant aux conduites hors terre et souterraines.
- Au Mexique, en l'absence de code local, vous devez vous conformer à la plus récente version de la norme officielle mexicaine (NOM).
- Si une source électrique externe est utilisée (par exemple, une rôtissoire), celle-ci doit être mise à la terre conformément aux codes locaux en vigueur ou, en l'absence de tels codes, au *National Electrical Code* (ANSI/NFPA 70) ou au *Code canadien de l'électricité*, 1<sup>re</sup> partie, CSA C22.1.

## Fonctionnement

- ⚠ **DANGER** : Utilisez le barbecue à l'extérieur seulement, dans un endroit bien aéré. Ne l'utilisez pas dans un garage, un immeuble, un passage recouvert, une tente ni tout autre endroit couvert ou toute installation couverte de matériaux combustibles.
- ⚠ **DANGER** : N'utilisez pas le barbecue dans un véhicule ni dans l'espace de rangement ou de stockage d'un véhicule, quel qu'il soit. Cela comprend, sans toutefois s'y limiter, les voitures, les camions, les voitures familiales, les fourgonnettes, les utilitaires sport, les véhicules de plaisance et les bateaux.
- ⚠ **DANGER** : N'utilisez pas le barbecue à moins de 61 cm (24 po) de matériaux combustibles. Cette distance doit être respectée au-dessus, en dessous, à l'arrière et aux côtés de l'appareil.
- ⚠ **DANGER** : Assurez-vous de l'absence de vapeurs et de liquides inflammables (essence, alcool, etc.) ainsi que de matériaux combustibles à proximité de la zone de cuisson.
- ⚠ **DANGER** : Lorsqu'il est en fonction, ce barbecue doit être maintenu à distance de tout matériau inflammable.
- ⚠ **DANGER** : Ne placez pas de housse ni d'objets inflammables sur le barbecue ou dans l'espace de rangement sous le barbecue lorsque ce dernier fonctionne ou est chaud.
- ⚠ **DANGER** : En cas de feu de friture, fermez tous les brûleurs et laissez le couvercle fermé jusqu'à ce que le feu soit éteint.
- ⚠ **AVERTISSEMENT** : Certaines parties accessibles peuvent devenir très chaudes. Gardez les enfants à distance.

⚠ **AVERTISSEMENT** : L'usage d'alcool, de médicaments d'ordonnance ou sans ordonnance ainsi que de drogues illégales peut altérer les capacités de l'utilisateur et l'empêcher d'assembler, de déplacer, de ranger ou d'utiliser le barbecue d'une manière adéquate et sécuritaire.

⚠ **AVERTISSEMENT** : Ne laissez jamais le barbecue sans surveillance lorsqu'il est en préchauffage ou en fonction. Faites preuve de prudence lorsque vous utilisez ce barbecue. L'ensemble du compartiment à cuisson devient chaud durant la cuisson.

⚠ **AVERTISSEMENT** : Ne déplacez pas le barbecue lorsqu'il est en fonction.

⚠ **AVERTISSEMENT** : Gardez tout cordon d'alimentation électrique et tuyau d'alimentation en combustible à l'écart des surfaces chauffées.

• N'utilisez ni charbon de bois ni pierre de lave dans le barbecue.

## Entreposage et non-utilisation

- ⚠ **AVERTISSEMENT** : Coupez l'alimentation en gaz en fermant la bouteille de gaz (le réservoir) après l'utilisation.
- ⚠ **AVERTISSEMENT** : Les réservoirs de propane liquide doivent être entreposés à l'extérieur, dans un endroit hors de portée des enfants. Ils ne doivent pas être entreposés dans un immeuble, un garage, ni tout autre espace clos.
- ⚠ **AVERTISSEMENT** : Avant d'utiliser le barbecue après une certaine période d'entreposage ou de non-utilisation, assurez-vous qu'il n'y a aucune fuite de gaz ni aucune obstruction des brûleurs.

• Vous pouvez entreposer le barbecue à l'intérieur seulement si le réservoir de propane liquide est déconnecté et retiré de l'appareil.

## Proposition 65, Californie

- ⚠ **AVERTISSEMENT** : Les sous-produits de la combustion libérés lors de l'utilisation de cet appareil contiennent des produits chimiques reconnus par l'État de la Californie comme des causes de cancer, d'anomalies congénitales ou d'autres dangers pour le système de reproduction.
- ⚠ **PROPOSITION 65 AVERTISSEMENT** : La manipulation des composantes en laiton de cet appareil est susceptible de vous exposer à du plomb, un produit chimique reconnu par l'État de la Californie comme une cause de cancer, d'anomalies congénitales ou d'autres dangers pour le système de reproduction. *Lavez-vous les mains après avoir manipulé cet appareil.*

## Alimentation électrique

- ⚠ **AVERTISSEMENT** : Cet appareil n'est pas destiné à être utilisé par des personnes (y compris des enfants) dont les capacités physiques, sensorielles ou mentales sont réduites, ou manquant d'expérience et de connaissances, sauf si elles ont été supervisées ou ont reçu des instructions concernant l'utilisation de l'appareil par une personne responsable de leur sécurité.
- ⚠ **AVERTISSEMENT** : Les enfants doivent être surveillés pour s'assurer qu'ils ne jouent pas avec l'appareil.
- ⚠ **AVERTISSEMENT** : N'utilisez que le bloc d'alimentation fourni avec cet appareil.
- ⚠ **AVERTISSEMENT** : Cet appareil est muni d'une mise à la terre uniquement à des fins fonctionnelles.
- ⚠ **AVERTISSEMENT** : Pour éviter tout risque d'électrocution, ne pas immerger le cordon ou les prises dans de l'eau ou tout autre liquide.
- ⚠ **AVERTISSEMENT** : Débranchez-le de la prise de courant lorsque vous ne l'utilisez pas et avant de le nettoyer. Laissez refroidir avant de mettre ou d'enlever des pièces.
- ⚠ **AVERTISSEMENT** : N'utilisez pas d'appareil de cuisson au gaz à l'extérieur si le cordon ou la prise sont endommagés, ou si l'appareil présente un dysfonctionnement ou a été endommagé de quelque manière que ce soit. Communiquez avec le représentant du service client de votre région à l'aide des coordonnées qui se trouvent sur notre site Web. Connectez-vous sur [www.weber.com](http://www.weber.com).
- ⚠ **AVERTISSEMENT** : Ne laissez pas le cordon pendre au-dessus du bord d'une table ou toucher des surfaces chaudes.
- ⚠ **AVERTISSEMENT** : N'utilisez pas un appareil de cuisson au gaz à l'extérieur à des fins autres que celles prévues.
- ⚠ **AVERTISSEMENT** : Lors de la connexion, branchez d'abord la fiche à l'appareil de cuisson au gaz extérieur, puis branchez l'appareil à la prise.

⚠ AVERTISSEMENT : Utilisez uniquement un circuit protégé par disjoncteur différentiel (GFI) avec cet appareil à gaz de cuisson extérieur.

⚠ AVERTISSEMENT : Ne retirez jamais la prise de terre et ne l'utilisez jamais avec un adaptateur à 2 broches.

⚠ AVERTISSEMENT : N'utiliser que des rallonges munies d'une prise de terre à 3 broches, adaptées à la puissance de l'équipement et homologuées pour une utilisation en extérieur avec un marquage W-A.

• Ne branchez pas plusieurs rallonges ensemble.



## BONJOUR!

Nous sommes heureux de vous savoir à bord pour notre voyage vers l'excellence de la cuisson au barbecue. Prenez quelques instants pour lire le présent manuel du propriétaire afin d'être rapidement prêt à vous servir de votre barbecue. Nous souhaitons vous accompagner pour toute la durée de vie de votre appareil. Prenez quelques minutes pour enregistrer votre barbecue. Lors de votre enregistrement, en demandant votre WEBER ID, vous obtiendrez l'accès à des contenus exclusifs concernant le barbecue, rien que pour vous.

Joignez-vous donc à nous en ligne, sur votre téléphone intelligent ou par tout autre moyen pour rester en contact avec nous.

Merci d'avoir choisi WEBER.

Nous sommes heureux de vous accueillir.



Votre barbecue aussi peut mettre à jour son statut

**1** TÉLÉCHARGEZ L'APPLICATION GRATUITE



**3** CONNECTEZ ET SURVEILLEZ

**2** INSÉREZ LA SONDE

**4** UNE CUISSON PARFAITE

### CARACTÉRISTIQUE

### AVANTAGE

#### SURVEILLANCE À DISTANCE DU BARBECUE

#### SURVEILLANCE DU BARBECUE EN WI-FI ET BLUETOOTH<sup>MD</sup>

L'accès à distance vous donne la liberté de surveiller et même d'ajuster la chaleur depuis votre téléphone intelligent.

#### GUIDE PRATIQUE

#### POUR DES ALIMENTS GRILLÉS À LA PERFECTION

Sachez quand il faut retourner, faire reposer et servir les aliments depuis votre téléphone intelligent. Vous recevez des notifications lorsque les aliments doivent être retournés et un compte à rebours indique quand la cuisson sera terminée.

#### THERMOMÈTRES ACTIVÉS PAR L'APPLICATION

#### LECTURE INSTANTANÉE DE LA CUISSON

Surveillez la température et la cuisson des aliments sans soulever le couvercle. Les sondes surveillent la cuisson du début à la fin et vous indiquent via l'application quand il faut retourner, laisser reposer et servir les aliments.

#### RECETTES ET INSTRUCTIONS

#### RECETTES ET PROGRAMMES DE CUISSON WEBER

Les recettes et programmes de cuisson Weber vous donnent des instructions de cuisson en temps réel en fonction de vos préférences et du morceau de viande.

#### AFFICHAGE DEL

#### TABLEAU DE BORD

Le tableau de bord à DEL du module affiche les notifications et vous permet de vérifier les températures, l'état de la connexion et l'état de la cuisson.

## TABLE DES MATIÈRES

- 2 Bienvenue chez WEBER  
Consignes de sécurité importantes
- 4 La promesse WEBER
- 5 Caractéristiques du produit  
Fonctionnalités intelligentes de GENESIS  
Barbecue haute performance
- 6 Démarrage  
Renseignements importants sur les branchements de propane liquide et de gaz  
Installation du réservoir de propane liquide et vérification des fuites  
Remplissage ou remplacement d'un réservoir de propane liquide
- 10 Utilisation  
Première utilisation de votre barbecue  
À chaque utilisation de votre barbecue  
Allumage du barbecue  
Utilisation de la zone de saisie  
Allumer le brûleur latéral  
Technologie intégrée WEBER CONNECT  
Utiliser le module WEBER CONNECT  
Entretien de la sonde de température des aliments
- 16 Trucs et astuces  
La cuisson directe ou indirecte  
Découvrez ce que vos grilles peuvent faire  
Cuisson au barbecue –  
Choses à faire et à ne pas faire  
Arôme de fumée réel  
Extra sur le côté  
Plus d'espace de cuisson  
Utilisation de nuit
- 20 Entretien du produit  
Nettoyage et entretien
- 22 Dépannage
- 28 Guide de cuisson au barbecue
- 29 Pièces de rechange



# La promesse WEBER

Chez Weber, nous sommes fiers de fabriquer des barbecues durables et d'offrir un excellent service à la clientèle pendant toute la durée de vie de nos barbecues.

## Garantie limitée

Merci d'avoir acheté un produit WEBER. Weber-Stephen Products LLC, 1415 S. Roselle Road, Palatine, Illinois 60067 (ci-après « WEBER ») est fière d'offrir un produit sécuritaire, durable et fiable.

Cette garantie limitée (ci-après « garantie ») de WEBER vous est offerte sans frais supplémentaires. Elle comprend des renseignements dont vous aurez besoin pour faire réparer votre produit WEBER dans le cas improbable d'une défaillance ou d'un défaut.

**Conformément aux lois applicables, le client dispose de plusieurs droits si le produit est défectueux. Ces droits comprennent la réparation des défauts ou le remplacement, la réduction du prix d'achat et une indemnisation. Ces droits et les autres droits légaux ne sont pas touchés par cette disposition de la garantie. De fait, cette garantie confère des droits supplémentaires au propriétaire, indépendamment des dispositions de garantie légale.**

### GARANTIE LIMITÉE DE WEBER

WEBER garantit à l'acheteur du produit WEBER (ou, dans le cas d'un cadeau ou d'une situation promotionnelle, à la personne pour laquelle il a été acheté comme cadeau ou article promotionnel) (ci-après « propriétaire ») que le produit WEBER ne comporte pas de défauts de matériaux ou de fabrication pour la ou les périodes spécifiées ci-après s'il est assemblé et utilisé conformément au Guide d'utilisation ci-joint. (Remarque : Si vous perdez votre Guide d'utilisation WEBER, vous pouvez vous en procurer une copie en ligne sur [www.weber.com](http://www.weber.com).) En vertu de cette garantie, WEBER accepte de réparer ou remplacer la pièce défectueuse en raison d'un vice de matériaux ou de fabrication, soumis aux restrictions et exclusions applicables énumérées ci-dessous. **DANS LES LIMITES PRÉVUES PAR LA LOI APPLICABLE, LA PRÉSENTE GARANTIE N'EST OFFERTE QU'AU PREMIER ACHETEUR ET ELLE N'EST PAS TRANSFÉRABLE AUX PROPRIÉTAIRES SUBSÉQUENTS, SAUF EN CAS DE CADEAUX ET D'ARTICLES PROMOTIONNELS COMME IL A ÉTÉ MENTIONNÉ CI-DESSUS.**

Weber est fier de ses produits et vous offre la garantie décrite pour les vices de matériaux sur la grille ou toutes ses composantes, à l'exception de l'usure normale.

- « L'usure normale » inclut la détérioration cosmétique ou toute autre détérioration découlant de l'utilisation de votre barbecue, tels que la rouille, les entailles et rayures, etc.

Cependant, WEBER honorera cette garantie pour le barbecue ou ses pièces lorsque le dommage ou le dysfonctionnement résulte d'un défaut matériel.

- Les « vices de matériaux » incluent la rouille ou la brûlure de certaines pièces, ou encore tout autre dommage ou toute autre défaillance pouvant affecter votre capacité à utiliser votre barbecue correctement ou en toute sécurité.

### RESPONSABILITÉS DU PROPRIÉTAIRE EN VERTU DE LA PRÉSENTE GARANTIE

Pour éviter tout problème lié à la garantie, il est important (mais non obligatoire) d'enregistrer votre produit WEBER en ligne sur [www.weber.com](http://www.weber.com). Veuillez également conserver votre facture d'achat. L'enregistrement de votre produit WEBER confirme votre couverture de garantie et instaure un lien direct entre vous et WEBER au cas où nous devrions communiquer avec vous. Si vous n'avez pas eu le temps d'enregistrer votre barbecue avant de communiquer avec le service de garantie, veuillez avoir sous la main les informations suivantes pendant votre appel : Nom – Adresse – Numéro de téléphone – Courriel – Numéro de série – Date d'achat – Détaillant – Modèle – Couleur – Principal problème

La garantie ci-dessus s'applique uniquement si le propriétaire prend raisonnablement soin du produit WEBER en suivant les consignes d'assemblage, d'utilisation et d'entretien préventif décrites dans le Guide d'utilisation, sauf si le propriétaire peut prouver que la défaillance ou le défaut est survenu indépendamment du non-respect des obligations mentionnées ci-dessus. Si vous habitez une région côtière ou que votre produit est placé près d'une piscine, un nettoyage et un rinçage réguliers des surfaces extérieures font également partie de l'entretien normal, comme expliqué dans le Guide d'utilisation inclus.

### GESTION DE LA GARANTIE / EXCLUSION DE LA GARANTIE

Si vous croyez qu'une pièce est couverte par cette garantie, veuillez communiquer avec le service clients WEBER aux coordonnées indiquées sur notre site Web ([www.weber.com](http://www.weber.com)) ou sur le site Web d'un pays vers lequel le propriétaire peut être redirigé. Après enquête, Weber réparera ou remplacera (à sa discrétion) toute pièce défectueuse couverte par cette garantie. Si la réparation ou le remplacement est impossible, Weber peut choisir (à sa discrétion) de remplacer le barbecue en question par un nouveau, de valeur égale ou supérieure. WEBER peut vous demander de retourner les pièces pour inspection. Les frais d'expédition doivent être prépayés par le propriétaire. Veuillez avoir à portée de main les renseignements suivants lorsque vous communiquez avec le service à la clientèle : Nom – Adresse – Numéro de téléphone – Courriel – Numéro de série – Date d'achat – Détaillant – Modèle – Couleur – Principal problème

Cette GARANTIE est annulée en cas de dommage, de détérioration, de décoloration ou de rouille, hors de la responsabilité de WEBER, causés par :

- l'utilisation abusive, la modification, le mauvais usage, le vandalisme, la négligence, un assemblage ou une installation inadéquats ou toute négligence concernant l'entretien régulier;
- des insectes (comme des araignées) et des rongeurs (comme des écureuils), comprenant, sans s'y limiter, tout dommage aux tuyaux du brûleur ou flexibles de gaz;
- l'exposition à l'air salin ou à des sources de chlore comme des piscines, jacuzzis et spas;
- des conditions météorologiques extrêmes comme la grêle, un ouragan, un séisme, un tsunami, un raz-de-marée, une tornade ou un orage violent.
- Les pluies acides et d'autres facteurs environnementaux.

L'utilisation de pièces tierces n'annule pas cette garantie. Toutefois, toute pièce utilisée ou installée sur votre produit WEBER qui n'est pas une pièce d'origine WEBER n'est pas couverte par cette garantie. En outre, tout dommage résultant de l'utilisation ou de l'installation de pièces sur votre produit WEBER qui ne sont pas des pièces d'origine WEBER n'est pas couvert par cette garantie. Toute conversion d'un barbecue au gaz non autorisée par WEBER et non effectuée par un technicien autorisé par WEBER annulera cette garantie.

### PÉRIODES DE COUVERTURE DE LA GARANTIE

Cuve de cuisson :  
12 ans, aucun trou ni perforation de rouille (2 ans de garantie sur la peinture à l'exception de la dégradation ou décoloration de la couleur)

Ensemble couvercle :  
12 ans, aucun trou de rouille ou de calcination (2 ans de garantie sur la peinture à l'exception de la dégradation ou décoloration de la couleur)

Tuyaux de brûleur en acier inoxydable :  
10 ans, aucun trou de rouille ou de calcination

Grilles de cuisson en acier inoxydable :  
10 ans, aucun trou de rouille ou de calcination

BARRES FLAVORIZER en acier inoxydable :  
10 ans, aucun trou de rouille ou de calcination

Grilles de cuisson en fonte émaillée :  
10 ans, aucun trou de rouille ou de calcination

Composants WEBER CONNECT :  
3 ans

Toutes les autres pièces :  
5 ans

### AVIS DE NON-RESPONSABILITÉ

À L'EXCEPTION DE LA GARANTIE ET DES AVIS DE NON-RESPONSABILITÉ DÉCRITS DANS LA PRÉSENTE DÉCLARATION DE GARANTIE, IL N'Y A EXPRESSÉMENT AUCUNE AUTRE GARANTIE NI DÉCLARATION VOLONTAIRE DE RESPONSABILITÉ ALLANT AU-DELÀ DES OBLIGATIONS LÉGALES S'APPLIQUANT À WEBER. LA PRÉSENTE DÉCLARATION DE GARANTIE NE LIMITE PAS ET N'EXCLUT PAS LES SITUATIONS OU RÉCLAMATIONS POUR LESQUELLES WEBER A UNE RESPONSABILITÉ OBLIGATOIRE EN VERTU DE LA LÉGISLATION.

AUCUNE GARANTIE NE S'APPLIQUERA APRÈS LA DURÉE D'APPLICATION DE CETTE GARANTIE. WEBER N'EST ENGAGÉE PAR AUCUNE AUTRE GARANTIE FOURNIE PAR UN TIERS, Y COMPRIS UN CONCESSIONNAIRE OU REVENDEUR, EN LIEN AVEC TOUT PRODUIT (COMME UNE « GARANTIE PROLONGÉE »). LA RÉPARATION OU LE REMPLACEMENT D'UNE PIÈCE OU DU PRODUIT CONSTITUE LE RECOURS EXCLUSIF PERMIS DANS LE CADRE DE LA PRÉSENTE GARANTIE.

LA VALEUR DE TOUT REMPLACEMENT OU DE TOUTE RÉPARATION AU TITRE DE CETTE GARANTIE NE SERA EN AUCUN CAS SUPÉRIEURE AU PRIX D'ACHAT DU PRODUIT WEBER VENDU.

VOUS ASSUMEZ LES RISQUES ET LA RESPONSABILITÉ EN CAS DE PERTE, DE DOMMAGE OU DE BLESSURE VOUS TOUCHANT VOUS OU VOS BIENS OU LES AUTRES ET LEURS BIENS CAUSÉ PAR UNE MAUVAISE UTILISATION OU UNE UTILISATION ABUSIVE DU PRODUIT OU LE NON-RESPECT DES INSTRUCTIONS FOURNIES PAR WEBER DANS LE GUIDE D'UTILISATION FOURNI.

LES PIÈCES ET LES ACCESSOIRES REMPLACÉS DANS LE CADRE DE LA PRÉSENTE GARANTIE SONT GARANTIS UNIQUEMENT POUR LA OU LES PÉRIODES RESTANTES DE GARANTIE D'ORIGINE MENTIONNÉES CI-DESSUS. LA PRÉSENTE GARANTIE S'APPLIQUE UNIQUEMENT AUX PRODUITS UTILISÉS PAR UNE SEULE FAMILLE EN MAISON OU EN APPARTEMENT. ELLE NE S'APPLIQUE PAS AUX BARBECUES WEBER UTILISÉS PAR PLUSIEURS FAMILLES NI À CEUX UTILISÉS DANS UN CONTEXTE COMMERCIAL OU COMMUNAUTAIRE, COMME DANS DES RESTAURANTS, DES HÔTELS, DES CENTRES DE VILLÉGIATURE OU DES PROPRIÉTÉS EN LOCATION.

WEBER PEUT PARFOIS MODIFIER LA CONCEPTION DE SES PRODUITS. AUCUN RENSEIGNEMENT COMPRIS DANS LA PRÉSENTE GARANTIE NE DOIT ÊTRE PERÇU COMME OBLIGEANT WEBER À INTÉGRER CES CHANGEMENTS DE CONCEPTION AUX PRODUITS FABRIQUÉS PRÉCÉDEMMENT. EN OUTRE, AUCUN CHANGEMENT NE DOIT ÊTRE PERÇU COMME UN AVEU DE DÉFECTUOSITÉ DANS LES CONCEPTIONS PRÉCÉDENTES.

Webster-Stephen Products LLC

Centre de service clients

1415 S. Roselle Road

Palatine, IL 60067

États-Unis

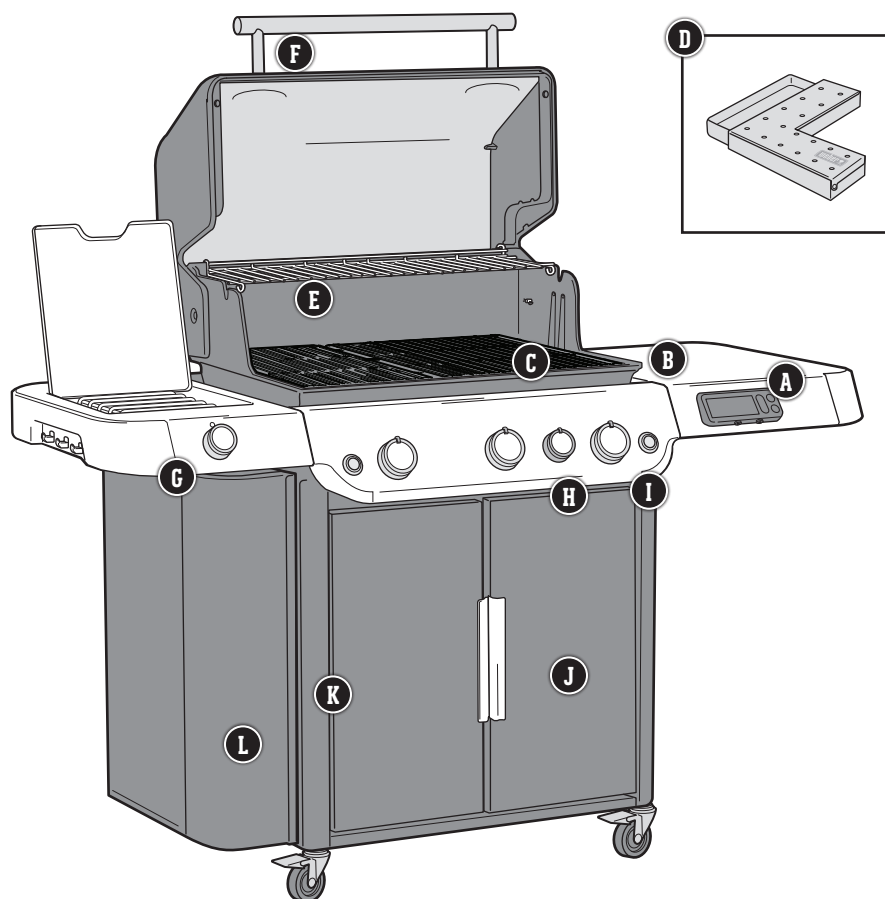
Pour obtenir des pièces de rechange, composez le :  
1 800 446-1071



## PROTÉGEZ VOTRE INVESTISSEMENT

Protégez votre barbecue des éléments grâce à une housse robuste de qualité supérieure.

# CARACTÉRISTIQUES DU GENESIS Smart



## A WEBER CONNECT

Prenez soin du barbecue et de vos invités en toute confiance grâce à la technologie WEBER CONNECT intégrée. Cet appareil surveille la température interne du barbecue et utilise des sondes de température qui vous permettent de surveiller la température de vos aliments. Vous pouvez également surveiller votre barbecue à partir de votre appareil intelligent avec l'application WEBER CONNECT par une connexion Bluetooth<sup>MD</sup> ou Wi-Fi.

Une sonde de température des aliments est incluse. Des sondes alimentaires supplémentaires sont vendues séparément.

## B Table de préparation et de service

Utilisez les tablettes latérales pour garder les plateaux, les assaisonnements et les ustensiles à portée de main. Accrocher les ustensiles indispensables sur les crochets pour y avoir accès facilement et bien organiser votre espace de travail en plein air.

## C Grilles de cuisson et cadre de la Collection cuisine extérieure WEBER CRAFTED

Votre barbecue est préparé pour la Collection cuisine extérieure avec les grilles de cuisson et le cadre inclus. Accessoires supplémentaires pour la Collection cuisine extérieure vendus séparément. (Grilles de cuisson en acier inoxydable Premium disponibles uniquement sur les modèles SE)

## D Boîte de fumage Genesis

Placé sous les grilles de cuisson, la boîte de fumage ajoute de la fumée en continu à votre cuisson. (Modèles SE uniquement)

## E Grille de cuisson supérieure extensible

Permet de garder les aliments chauds ou de griller des pains pendant que le plat principal finit de cuire sur la grille. Dépliez-le lorsque vous avez besoin d'une surface de cuisson secondaire.

## F Lampe de barbecue

Intégrée à la poignée du couvercle, les LED illuminent la surface de cuisson pour continuer à cuisiner alors que le soleil se couche. (Modèles SE et Premium uniquement)

## G Brûleur latéral

Utiliser le brûleur latéral pour laisser mijoter la sauce barbecue ou faire sauter les légumes pendant que le plat principal grille sous le couvercle.

## H Zone de saisie

La zone de saisie est conçue pour créer une zone de chaleur intense permettant d'obtenir rapidement des marques de saisie sur votre viande.

## I Boutons de commande lumineux

Les boutons de commande s'illuminent sur simple pression d'un bouton pour griller le soir. (Modèles haut de gamme uniquement)

## J Armoire de barbecue

L'armoire du barbecue ajoute un espace de rangement fermé pour vos outils et accessoires essentiels.

## K Jauge de carburant

Située près du réservoir, la jauge facile à lire permet de savoir la quantité de combustible que contient le réservoir.

## K Casier pour barbecue WEBER CRAFTED

Le rangement latéral pratique permet d'accéder facilement aux accessoires de cuisson et de les retirer.

Le modèle de barbecue que vous avez acheté peut différer légèrement des illustrations dans le présent manuel du propriétaire.

Certaines fonctionnalités de la liste ne sont disponibles que sur certains modèles.

# BARBECUE HAUTE PERFORMANCE

Le système de cuisson haute performance définit les normes d'excellence dans le monde du barbecue à gaz et place Weber dans une classe à part. Ce système de cuisson puissant représente l'aboutissement de 65 ans d'expérience, de savoir-faire culinaire, et surtout, d'attention portée aux besoins des personnes qui comptent le plus : les adeptes du barbecue. Chaque composant a été conçu spécialement pour être facile à utiliser et vous offrir une expérience de cuisine extérieure incomparable.

## 1 Allumage INFINITY



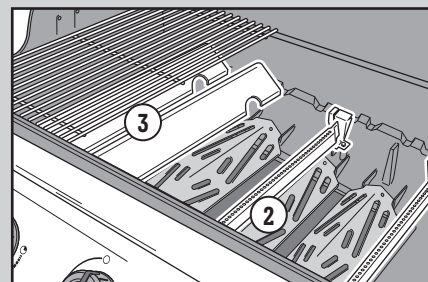
Le module d'allumage Infinity garantit un allumage constant. Vous pourrez toujours compter sur votre barbecue pour produire des mets délicieux.

## 2 Brûleurs

La forme conique unique distribue le gaz uniformément de l'avant à l'arrière du barbecue. Vous profitez donc d'une cuisson uniforme de vos aliments, où qu'ils soient placés sur la grille.

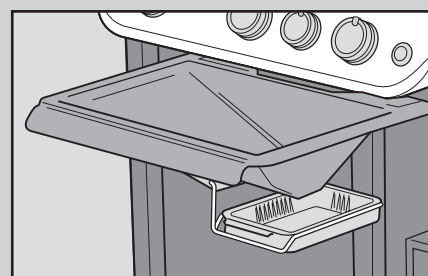
## 3 BARRES FLAVORIZER

Les barres Flavorizer en acier inoxydable ont l'angle parfait pour recueillir les dégrainades qui grésillent et créent la fumée, ajoutant ainsi cette saveur irrésistible de barbecue que nous connaissons et adorons tous.



## 4 Système de traitement de la graisse

Les dégrainades qui ne sont pas vaporisées par les barres Flavorizer sont acheminées dans un égouttoir facile d'accès situé sous le compartiment de cuisson. On retire simplement le bac de récupération et remplace la barquette au besoin.



## Renseignements importants sur les branchements de propane liquide et de gaz

### Qu'est-ce que le propane liquide?

Le gaz de pétrole liquéfié, également appelé « propane liquide » (PL), « gaz propane liquide », « GPL » ou simplement « propane » ou « butane », est le produit à base de pétrole inflammable utilisé pour alimenter votre barbecue. Il est dans un état gazeux à une pression et à des températures modérées lorsqu'il n'est pas contenu. Toutefois, placé dans un contenant à une pression modérée comme une bouteille, le propane passe à l'état liquide. Lorsque la pression est relâchée, le liquide s'évapore rapidement et devient du gaz propane liquide.

### Consignes pour une manipulation sécuritaire des réservoirs de propane liquide

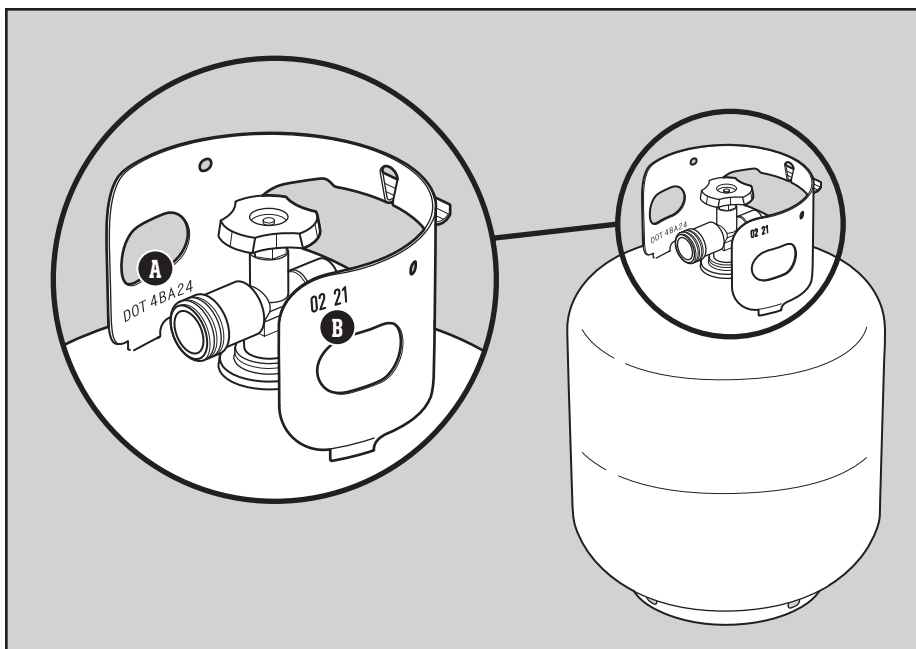
- Un réservoir de propane liquide bosselé ou rouillé peut être dangereux et devrait être vérifié par votre fournisseur de propane liquide. N'utilisez pas un réservoir de propane liquide si le robinet est endommagé.
- Même si votre réservoir de propane liquide semble vide, il est possible qu'il contienne encore du gaz. Le réservoir devrait donc être transporté et rangé en conséquence.
- Le réservoir de propane liquide doit être installé, transporté et rangé dans une position verticale et sécuritaire. Il ne doit pas être déposé ni manipulé brutalement.
- Ne rangez ni ne transportez jamais le réservoir de propane liquide dans des endroits où les températures peuvent atteindre 51,7 °C (125 °F) (le réservoir deviendra trop chaud pour être manipulé avec les mains).
- Installez un capuchon antipoussières sur l'extrémité du robinet de la bouteille lorsque vous n'utilisez pas la bouteille. Utilisez uniquement un capuchon antipoussière de même type que celui fourni avec le robinet de la bouteille. Les autres types de capuchons ou de bouchons peuvent entraîner une fuite de propane.

### Exigences relatives au réservoir de propane liquide

- Le réservoir doit avoir une hauteur d'environ 46,35 cm (18 1/4 pouces) et un diamètre de 31,1 cm (12 1/4 pouces) avec une capacité de GPL de 9,07 kg (20 livres) ou une capacité d'eau de 21,6 kg (47,6 livres), comme indiqué par le fabricant. D'autres réservoirs peuvent être utilisés s'ils sont compatibles avec le dispositif d'installation du réservoir (balance-réservoir).
- Le réservoir utilisé doit être fabriqué et désigné conformément aux spécifications concernant les bouteilles de gaz propane liquide cylindriques du département des Transports (DOT) des États-Unis ou à la norme canadienne Bouteilles à gaz cylindriques et sphériques et tubes pour le transport des marchandises dangereuses et la commission, CAN/CSA-B339, le cas échéant.
- Le réservoir doit être muni d'un robinet de type 1 (CGA 791) avec dispositif antidébordement. Le robinet du réservoir doit être compatible avec le raccord du barbecue.
- Le réservoir doit comprendre un collet qui protège le robinet.
- Les réservoirs doivent être certifiés DOT (A) et la date d'essai (B) inscrite (B) ne doit pas remonter à plus de cinq ans.

### Qu'est-ce qu'un détendeur?

Votre barbecue au gaz est muni d'un détendeur de pression qui contrôle et maintient une pression de gaz uniforme lorsque le gaz s'échappe du réservoir de propane liquide.



### Exigences relatives au détendeur

- Il est obligatoire d'utiliser le détendeur et le flexible de raccordement fournis avec ce barbecue. Le détendeur comprend un limiteur de débit intégré qui restreint le débit de gaz si une fuite est détectée.
- Les ensembles détendeur et flexible de rechange doivent être ceux précisés par Weber-Stephen Products LLC (robinet de réservoir de type 1 [CGA 791] homologué UL comme il est décrit dans la dernière version de la norme ANSI Z21.81).

# Installation du réservoir de propane liquide

## Lieu d'installation

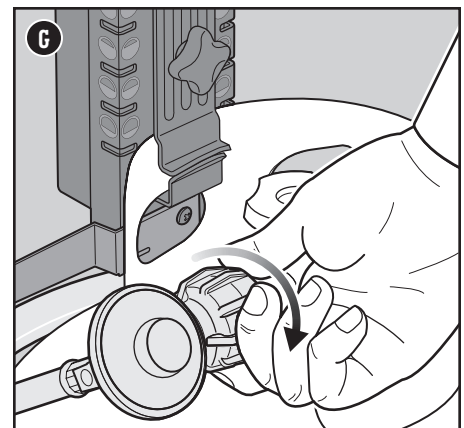
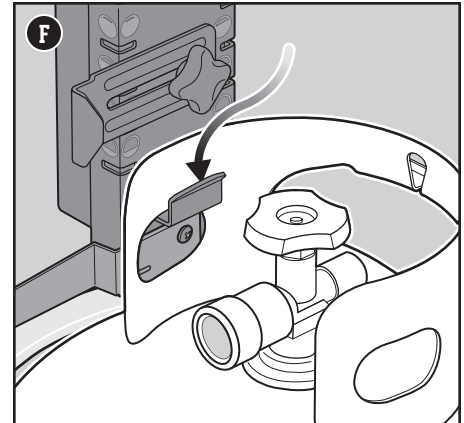
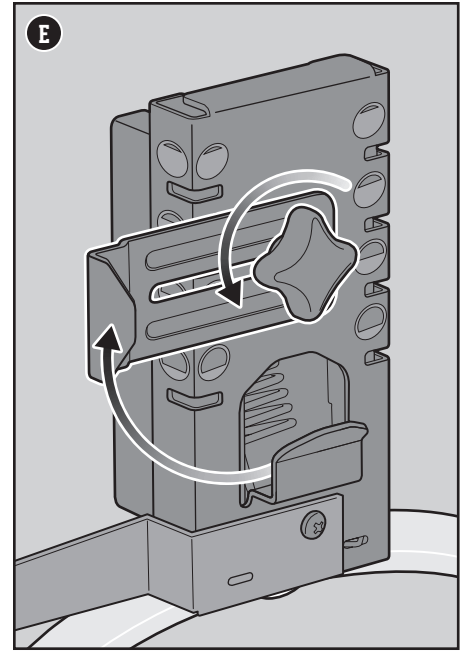
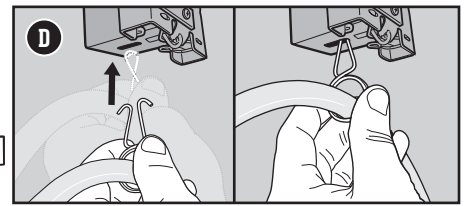
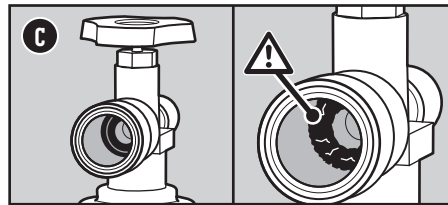
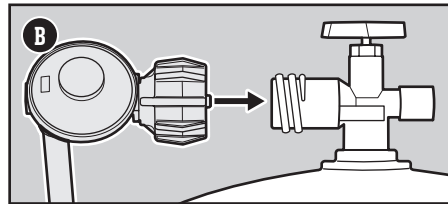
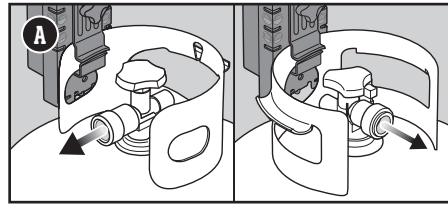
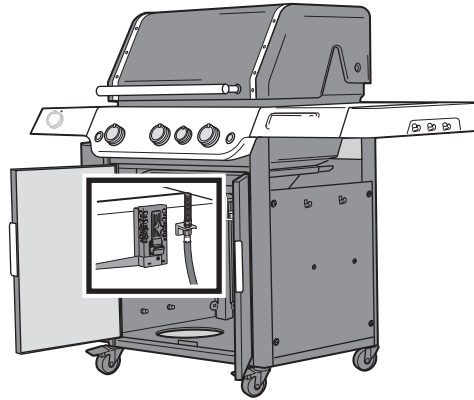
Le réservoir est suspendu au pèse-réservoir situé à l'intérieur du compartiment. Il est possible de suspendre le réservoir au pèse-réservoir de deux façons différentes, selon la forme de l'anneau de protection en métal qui entoure le robinet du réservoir (A).

## Inspection du réservoir

- 1) Vérifiez que le robinet du réservoir est complètement fermé. Fermez le robinet en le tournant dans le sens des aiguilles d'une montre.
- 2) Vérifiez que le robinet du réservoir est compatible avec le détendeur (B).
- 3) Examinez le robinet du réservoir, y compris le joint en caoutchouc interne, afin de repérer tout dommage ou débris (C). S'il est endommagé, retournez le réservoir à votre détaillant régional.

## Installation du réservoir

- 1) Assurez-vous que tous les boutons de commande des brûleurs sont fermés (position Off [éteint] O). Pour ce faire, poussez sur chaque bouton de commande, puis tournez-le dans le sens des aiguilles d'une montre.
- 2) Repérer le clip de fixation du flexible sur le flexible du régulateur. Fixez le clip dans la fente située sous l'indicateur de la bouteille de gaz (D).
- 3) Desserrez l'écrou à serrage à main, puis faites pivoter le verrou du réservoir vers le haut (E).
- 4) Installez la bouteille sur le pèse-réservoir (E).
- 5) Faites pivoter le verrou du réservoir vers le bas. Serrez l'écrou à serrage à main.
- 6) Fixez le raccord du détendeur au robinet de la bouteille en le tournant dans le sens horaire (G). **Serrez à la main seulement.** L'utilisation d'une clé pourrait endommager le raccord du détendeur et causer une fuite de gaz. Passez à la section VÉRIFICATION DES FUITES DE GAZ.



**⚠ AVERTISSEMENT :** Le tuyau doit être fixé au pèse-réservoir à l'aide du clip de retenue de tuyau. Tout manquement à observer cette condition est susceptible d'endommager le flexible et de causer un incendie ou une explosion, pouvant entraîner à son tour de graves blessures voire la mort, ainsi que des dégâts matériels.

## Vérification des fuites

### En quoi consiste la vérification des fuites?

Après avoir installé correctement la bouteille de propane liquide, il est nécessaire d'effectuer une vérification des fuites. Il s'agit d'un moyen fiable de s'assurer qu'aucun gaz ne s'échappe de la bouteille après que vous l'avez raccordée. Le système d'alimentation de votre barbecue comprend des raccordements effectués en usine, qui ont fait l'objet d'une vérification minutieuse des fuites, et les brûleurs ont été testés pour les flammes. WEBER recommande d'effectuer une vérification approfondie supplémentaire des fuites après l'assemblage ainsi qu'une fois par an. Les raccords suivants doivent être testés :

- Le raccord du détendeur au réservoir.
- Là où le flexible de gaz se raccorde au robinet d'arrêt du gaz.
- Là où le robinet de distribution du gaz se raccorde à la conduite de gaz ondulée.

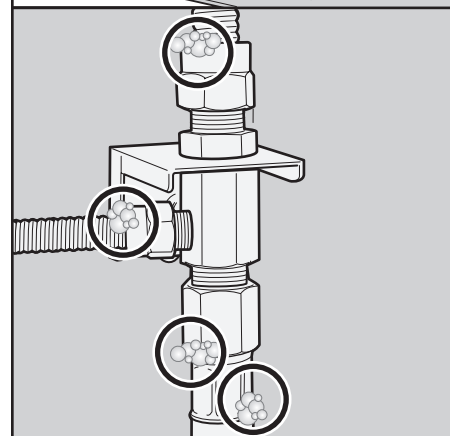
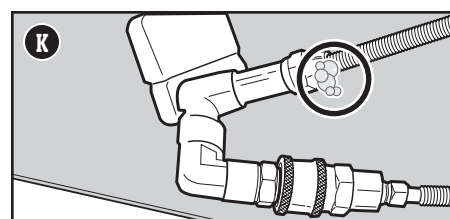
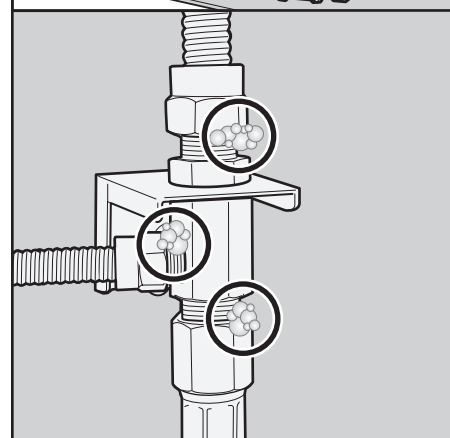
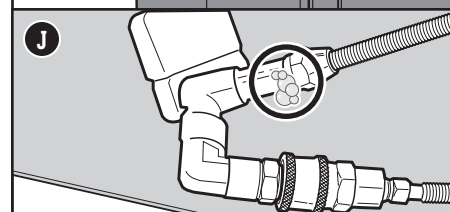
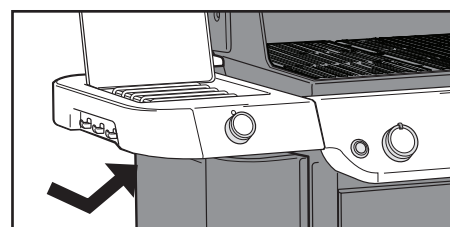
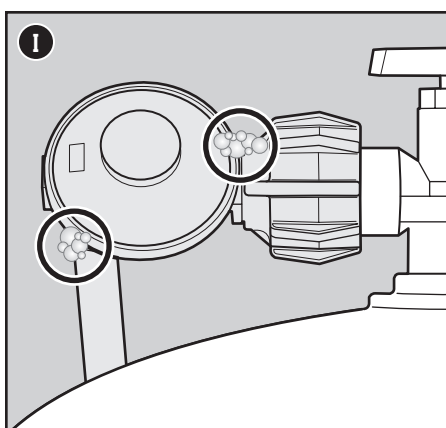
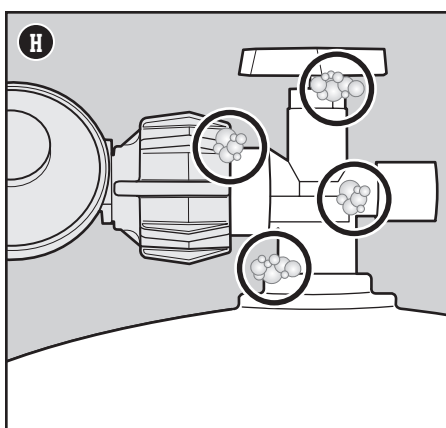
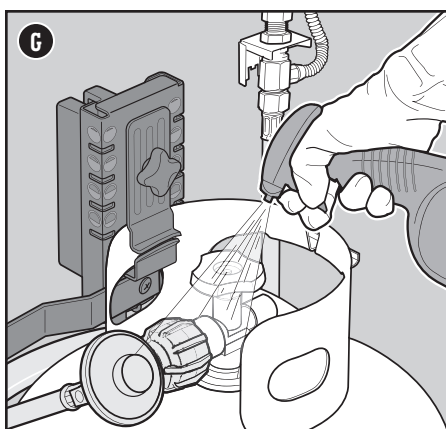
### Vérification des fuites de gaz

- 1) Mouillez les raccords (G) avec de l'eau savonneuse à l'aide d'un flacon pulvérisateur d'une brosse ou d'un chiffon. Vous pouvez préparer votre propre solution d'eau savonneuse en mélangeant une part de savon liquide à quatre parts d'eau. Vous pouvez également vous procurer une solution de vérification des fuites dans le rayon plomberie de n'importe quelle quincaillerie.
- 2) Ouvrez lentement l'alimentation en gaz en tournant le robinet du réservoir dans le sens antihoraire, puis vérifiez si des bulles se forment.
- 3) Si des bulles se forment, cela signifie qu'il y a une fuite :
  - a) Si la fuite se situe sur la bouteille (H), fermez l'alimentation en gaz. **N'UTILISEZ PAS LE BARBECUE.** Débranchez le réservoir et retournez-le à votre détaillant local.
  - b) Si la fuite se situe au niveau du détendeur (I), coupez le gaz. **NE TENTEZ JAMAIS DE SERRER LE DÉTENDEUR LORSQUE LE ROBINET DU RÉSERVOIR EST OUVERT. N'UTILISEZ PAS LE BARBECUE.** Communiquez avec le représentant du service à la clientèle de votre région au coordonnées indiquées sur notre site Web.
  - c) S'il y a présence d'une fuite à l'un des raccords indiqués dans l'illustration (J), resserrez ce raccord avec une clé, puis vérifiez de nouveau s'il y a fuite avec une solution d'eau savonneuse. Si la fuite persiste, coupez le gaz. **N'UTILISEZ PAS LE BARBECUE.**
  - d) S'il y a une fuite dans l'un des raccords indiqués dans l'illustration (K), coupez le gaz. **N'UTILISEZ PAS LE BARBECUE.**

S'il y a présence d'une fuite, contactez le représentant du service à la clientèle de votre région au moyen des coordonnées indiquées sur notre site Web.

- 4) Si aucune bulle ne se forme, la vérification des fuites est terminée :
  - a) Coupez l'alimentation en gaz et rincez les raccords avec de l'eau.

*REMARQUE : Comme certaines solutions de test de fuite, y compris le savon et l'eau, peuvent être légèrement corrosives, tous les raccords doivent être rincés à l'eau après avoir vérifié l'absence de fuites.*



**⚠ DANGER : N'utilisez pas de flamme pour vérifier la présence de fuites de gaz. Assurez-vous qu'il n'y a aucune étincelle ni flamme nue à proximité du barbecue lorsque vous vérifiez la présence de fuites.**

**⚠ DANGER : Une fuite de gaz peut causer un incendie ou une explosion.**

**⚠ DANGER : N'utilisez pas le barbecue si vous détectez une fuite de gaz.**

**⚠ DANGER : Si vous voyez du gaz s'échapper de la bouteille de propane liquide, sentez une odeur de gaz ou encore entendez un sifflement :**

- 1) Éloignez-vous de la bouteille de propane liquide.
- 2) N'essayez pas de corriger le problème vous-même.
- 3) Communiquez avec votre service d'incendie.

**⚠ DANGER : Fermez toujours le robinet du réservoir avant de débrancher le détendeur. Ne tentez pas de débrancher le détendeur, le flexible d'alimentation en gaz ni aucun autre raccord de gaz pendant que le barbecue est en fonction.**

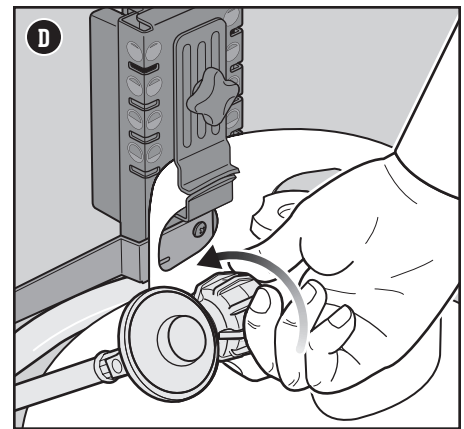
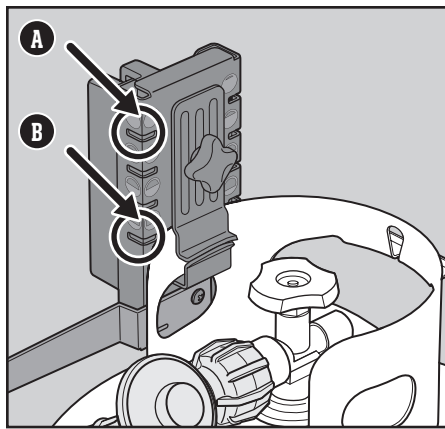
**⚠ DANGER : N'entreposez pas de bouteille de propane liquide de rechange sous le barbecue ou à proximité de ce dernier. Ne remplissez jamais la bouteille à plus de 80 % de sa capacité. Le non-respect de ces directives peut causer un incendie et entraîner la mort ou des blessures graves.**



## Remplissage ou remplacement d'un réservoir de propane liquide

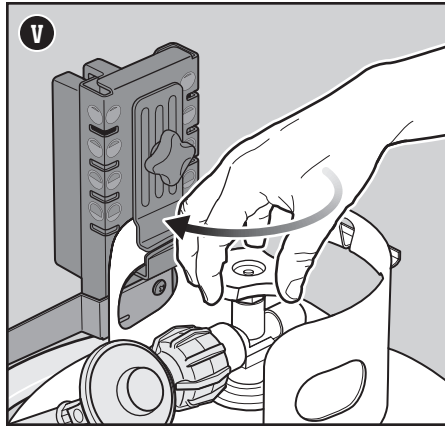
### Quelle quantité de propane le réservoir contient-il?

La balance-réservoir indique la quantité de propane dans un réservoir standard de 9,07 kg (20 livres) un fois que le réservoir est accroché à la bascule. Le niveau de combustible est vérifié en observant la flèche rouge de l'indicateur de niveau à l'avant du barbecue, à côté de la porte. Vous pouvez également voir la ligne d'indicateur située sur la balance à l'intérieur de l'armoire. L'indicateur pointe vers un réservoir plein (A) et se déplace progressivement pour indiquer quand le réservoir est vide (B) et doit être retiré pour être remplacé ou rempli.



### Retrait du réservoir de propane liquide

- 1) Vérifiez que le robinet du réservoir est complètement fermé. Fermez le robinet en le tournant dans le sens des aiguilles d'une montre. (C).
- 2) Dévissez le raccord du détendeur en le tournant à la main dans le sens antihoraire (D).
- 3) Desserrez l'écrou de serrage à main du réservoir et faites pivoter le verrou vers le haut.
- 4) Retirez le réservoir de la balance-réservoir.



### Précautions supplémentaires de vérification d'étanchéité

Les raccords suivants doivent être testés pour d'éventuelles fuites de gaz à chaque fois qu'une bouteille est remplie et réinstallée :

- Là où le détendeur se branche au réservoir (H) et sur le détendeur (I).

Suivez les instructions de la section « Vérification des fuites de gaz ».

### Notification sur le module WEBER CONNECT

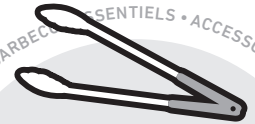


Le module WEBER CONNECT affiche une notification de niveau de combustible lorsqu'un réservoir de propane liquide est installé sur votre balance à combustible. Consultez la section « Utilisation du module WEBER CONNECT » du présent manuel.



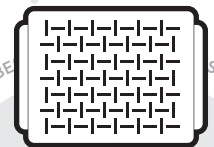
### PINCEAUX À BADIGEONNER

Procurez-vous un pinceau doté d'un long manche et de poils en silicone résistant à la chaleur. Accompagnez-le d'un pinceau dont les longs fils de coton sont idéaux pour badigeonner vos viandes de sauces liquides à base de vinaigre.



### PINCE

Considérez-la comme le prolongement de votre main. La pince idéale sera dotée d'un mécanisme de tension sans effort, d'une poignée confortable et d'un verrou qui la maintient fermée.



### POÊLE POUR BARBECUE

Grâce à une poêle à fond perforé, ne craignez plus de perdre dans le fond de votre barbecue les aliments qui sont trop petits ou délicats pour les grilles de cuisson.

## Première utilisation de votre barbecue

### Rodage initial

Faites chauffer le barbecue à son réglage le plus élevé, le couvercle fermé, pendant au moins 20 minutes avant de l'utiliser pour la première fois.

## À chaque utilisation de votre barbecue

### Entretien entre les repas

Le plan d'entretien d'un repas à l'autre comporte des étapes simples mais importantes que vous devez toujours réaliser avant d'utiliser votre barbecue.

### Vérifier la présence de graisse

Votre barbecue est équipé d'un système de traitement de la graisse qui éloigne la graisse des aliments et l'achemine directement dans un contenant jetable. Pendant que vos aliments cuisent, la graisse s'écoule vers le plateau à graisse amovible, puis dans la barquette jetable qui tapisse le bac de récupération. Afin d'éviter les flambées, ce système doit être nettoyé à chaque fois que le barbecue est utilisé.

1. Vérifiez que le barbecue est éteint et froid.
2. Ouvrez les portes.
3. Accédez au bac de récupération des graisses coulisant en tirant le bac vers vous jusqu'à la butée (A). Enlevez l'excès de graisse avec un grattoir en plastique. Racliez la graisse vers le bas à travers l'ouverture du bac de récupération des graisses, dans le bac de récupération ci-dessous.
4. Retirez l'égouttoir (B). Vérifiez l'accumulation de graisse dans la barquette jetable qui recouvre le bac de récupération. Lorsque nécessaire, jetez la barquette jetable et remplacez-la par une nouvelle.
5. Réinstallez tous les éléments.

### Inspectez le flexible

Un examen régulier du flexible est nécessaire.

1. Vérifiez que le barbecue est éteint et froid.
2. Examinez le flexible afin de repérer tout signe de fissuration, d'abrasion ou de cassure (C). Si le flexible est endommagé de quelque façon que ce soit, n'utilisez pas le barbecue.

### Contrôle du cordon d'alimentation

Une inspection de routine du cordon d'alimentation est nécessaire.

1. Vérifiez que le barbecue est éteint et froid.
2. Vérifier la présence éventuelle de coupures ou de dégâts sur le cordon d'alimentation. Si le cordon est endommagé de quelque façon que ce soit, n'utilisez pas le barbecue.
3. Branchez le cordon d'alimentation court dans le port sous la tablette latérale, puis sur la rallonge (D) avant de le brancher sur une prise électrique mise à la terre.
4. Mettre l'interrupteur principal en position marche (E).

### Préchauffer le barbecue

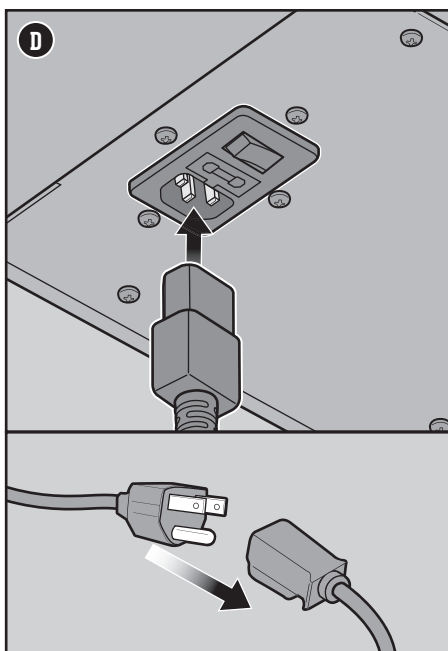
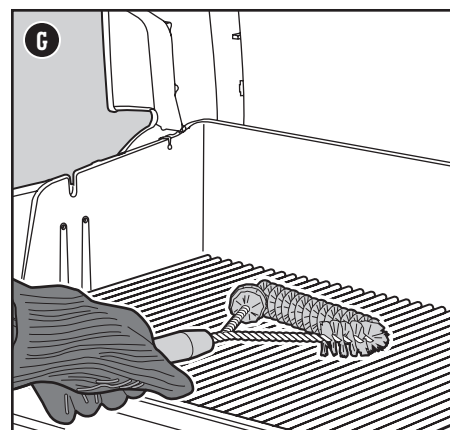
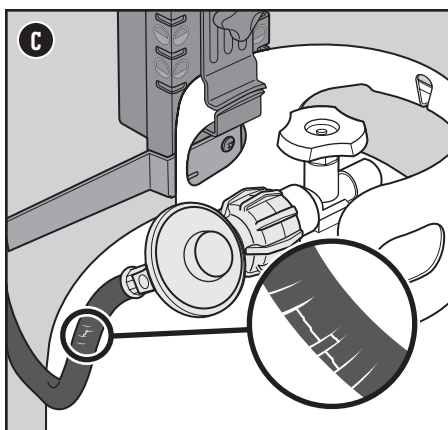
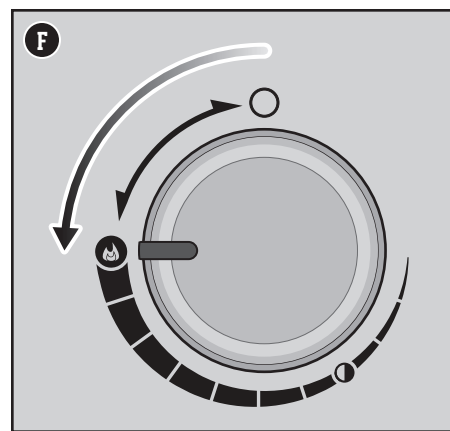
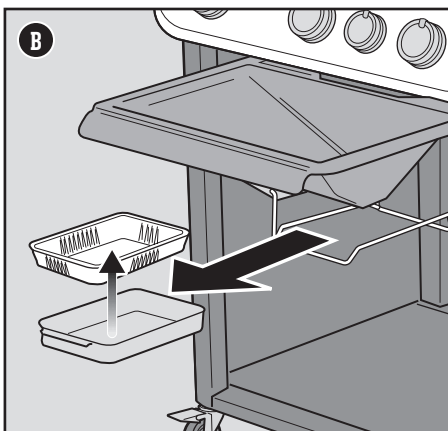
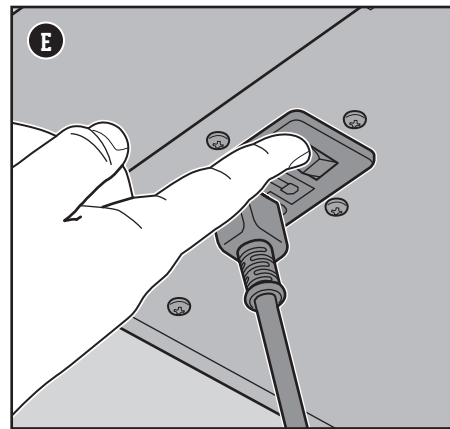
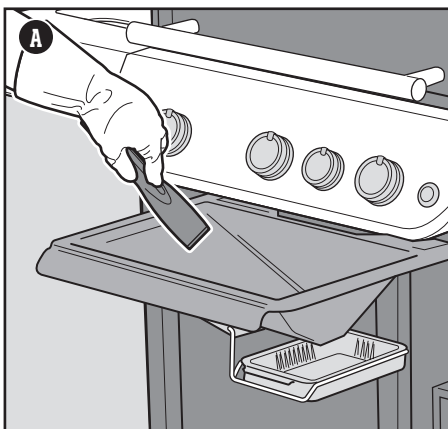
Le préchauffage du barbecue est crucial pour la réussite de vos grillades. Le préchauffage permet de chauffer la grille suffisamment pour saisir les aliments sans qu'ils collent à la grille. Il permet également de brûler les résidus d'un repas précédent.

1. Ouvrez le couvercle du barbecue.
2. Allumez votre barbecue conformément aux instructions d'allumage du présent manuel du propriétaire.
3. Fermez le couvercle.
4. Préchauffez toujours le barbecue en allumant tous les brûleurs à la position Start/High (démarrage/élevé) (F) pendant 15 minutes (D).

### Nettoyer la grille de cuisson

Après le préchauffage, tous les résidus d'aliments ou déchets d'une utilisation antérieure seront faciles à retirer. Des grilles de cuisson propres éviteront aussi que votre prochain repas colle.

1. Brossez les grilles à l'aide d'une brosse à poils en acier inoxydable immédiatement après le préchauffage (G).



**⚠ DANGER :** Ne tapissez pas le plateau à graisse amovible ni le compartiment à cuisson de papier d'aluminium.

**⚠ DANGER :** Avant chaque utilisation, vérifiez qu'il n'y a pas d'accumulation de graisse dans le plateau à graisse amovible ou le bac de récupération. Retirez tout excédent de graisse pour éviter qu'elle ne prenne en feu.

**⚠ AVERTISSEMENT :** Faites preuve de prudence, retirez avec précaution le bac de récupération et débarrassez-vous des graisses chaudes.

**⚠ AVERTISSEMENT :** Utilisez des gants de barbecue résistants à la chaleur lorsque vous utilisez votre barbecue.

**⚠ AVERTISSEMENT :** Vérifiez régulièrement que les brosses à barbecue ne perdent pas leurs brins ou ne présentent pas de signe d'usure excessive. Remplacez la brosse si vous détectez des brins sur les grilles de cuisson ou sur la brosse. Weber recommande d'acheter une nouvelle brosse à barbecue en acier inoxydable chaque année, au début du printemps.

**⚠ AVERTISSEMENT :** Si le flexible est endommagé de quelque façon que ce soit, n'utilisez pas le barbecue. Remplacez-le seulement par un flexible autorisé par WEBER.

**⚠ AVERTISSEMENT :** Assurez-vous que les orifices d'aération autour du réservoir sont dégagés et libres de tout débris.

**⚠ AVERTISSEMENT :** Maintenez éloignés des surfaces chauffantes tout cordon d'alimentation électrique ainsi que le flexible d'alimentation en combustible.

## Allumage du barbecue

### Utilisation du système d'allumage électronique pour allumer le barbecue

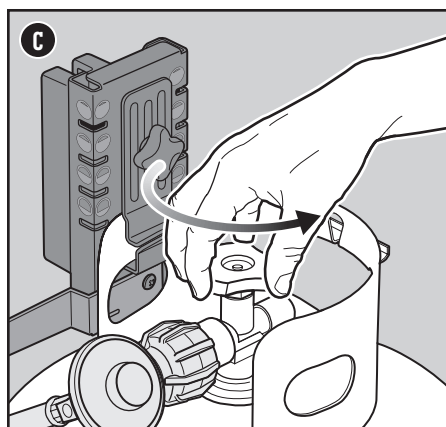
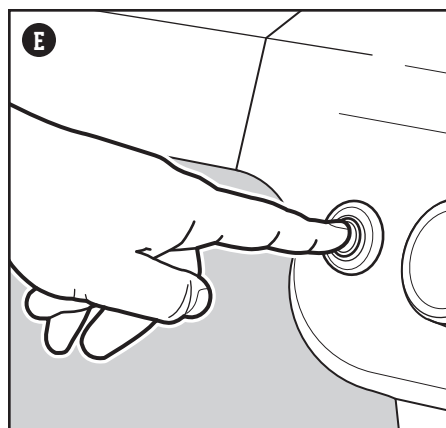
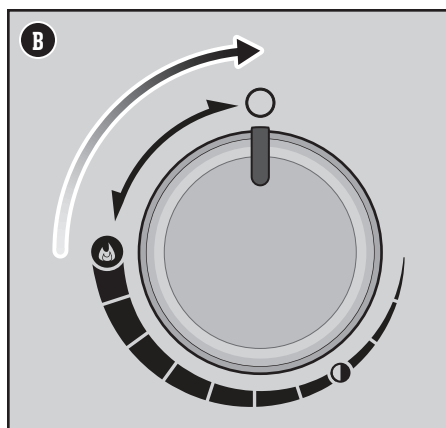
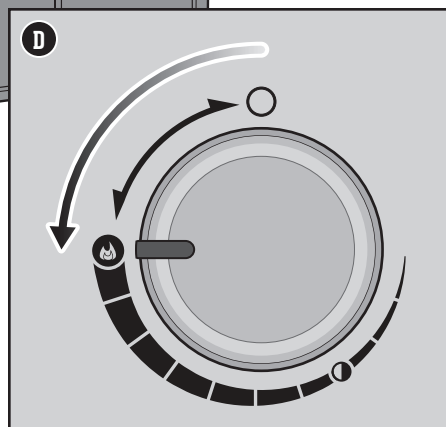
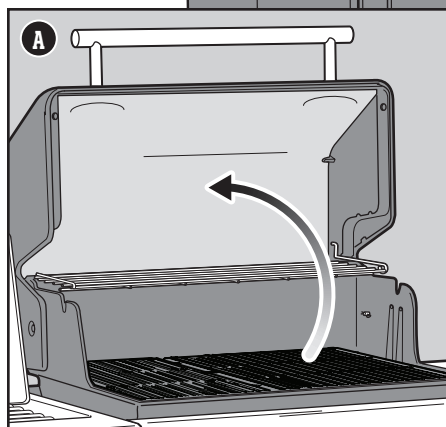
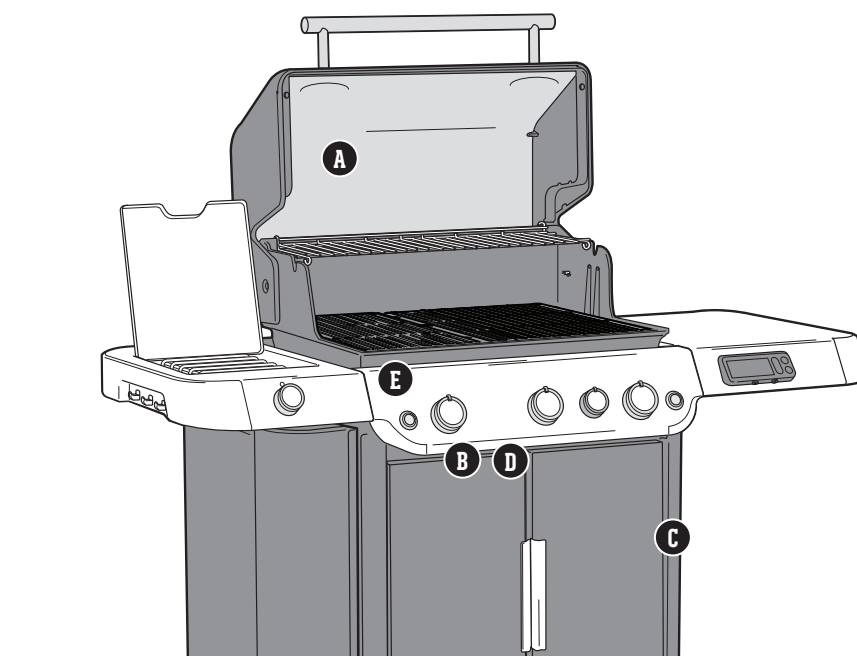
Chaque bouton de commande actionne un brûleur individuel, et chaque brûleur s'allume de façon indépendante. Allumez les brûleurs de la gauche vers la droite. Tous les brûleurs devraient être allumés pour le préchauffage, mais ils n'ont pas besoin d'être tous allumés pendant la cuisson.

- 1) Ouvrez le couvercle du barbecue (A).
- 2) Assurez-vous que tous les boutons de commande des brûleurs sont fermés (position Off [éteint] ○). Pour ce faire, enfoncez chaque bouton de commande, puis tournez-le dans le sens horaire (B).  
*Remarque : Il est important que tous les boutons de commande des brûleurs soient à la position Off (éteint) ○ avant d'ouvrir le réservoir de propane liquide. Si ce n'est pas le cas, le limiteur de débit intégré au détendeur s'activera, limitant le débit de gaz émanant du réservoir.*
- 3) Ouvrez l'alimentation en gaz en tournant lentement le robinet du réservoir dans le sens antihoraire; attendez 60 secondes (C).  
*Remarque : Il est important d'ouvrir lentement le robinet du réservoir. Autrement, le limiteur de débit intégré au détendeur s'activera, limitant le débit de gaz émanant du réservoir.*
- 4) Allumez le brûleur qui se trouve à l'extrémité gauche du barbecue. Poussez sur le bouton de commande, puis tournez-le dans le sens antihoraire jusqu'à la position Start/High (démarrage/élevé) ● (D).
- 5) Appuyez sur le bouton d'allumage électronique et maintenez-le enfoncé (E). Vous entendrez un cliquetis.
- 6) Vérifiez que le brûleur est allumé en regardant au travers des grilles de cuisson et de l'ouverture en demi-cercle dans la barre Flavorizer.
- 7) Si le brûleur ne s'allume pas, tournez le bouton de commande du brûleur à la position Off (éteint) ○ et attendez cinq minutes afin de permettre au gaz de se dissiper avant de tenter de rallumer le brûleur.
- 8) Si le brûleur s'allume, répétez les étapes 4 à 6 pour tous les autres brûleurs.

Si les brûleurs ne s'allument pas à l'aide du système d'allumage électronique, consultez la section « DÉPANNAGE ». Vous y trouverez des instructions sur l'allumage du barbecue avec une allumette pour vous aider à déterminer le problème exact.

### Pour éteindre les brûleurs

- 1) Enfoncez chaque bouton de commande du brûleur et tournez-le dans le sens horaire jusqu'à la position Off (éteint) ○.
- 2) Coupez l'alimentation en gaz du réservoir de propane liquide.



⚠ **AVERTISSEMENT :** Ouvrez le couvercle lorsque vous allumez le barbecue.

⚠ **AVERTISSEMENT :** Ne vous penchez pas au-dessus du barbecue ouvert pendant que vous l'allumez ou y faites cuire des aliments.

⚠ **AVERTISSEMENT :** Chaque brûleur doit être allumé individuellement à l'aide du bouton d'allumage électronique.

⚠ **AVERTISSEMENT :** Si le brûleur ne s'allume pas dans un délai de quatre secondes, mettez son bouton de commande à la position Off (éteint). Attendez cinq minutes afin de permettre au gaz de se dissiper, puis répétez la procédure d'allumage.

## Utilisation de la zone de saisie

Saisir les aliments est une technique de cuisson directe au barbecue utilisée pour les viandes, comme le steak, les pièces de volaille, les poissons et les côtelettes. Cette technique consiste à faire dorer la surface des aliments à une température élevée. En étant saisie des deux côtés, la surface de la viande se caramélise et gagne une saveur désirable.

L'allumage du brûleur à saisir se fait de la même manière qu'un brûleur principal, chaque brûleur s'allume indépendamment.

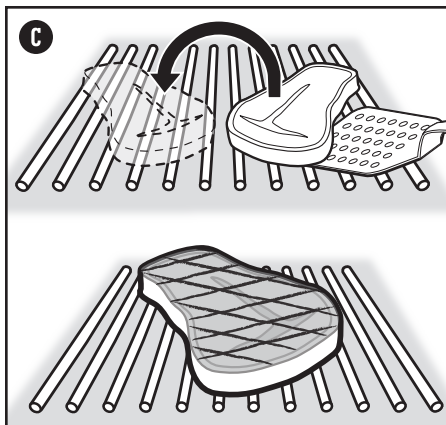
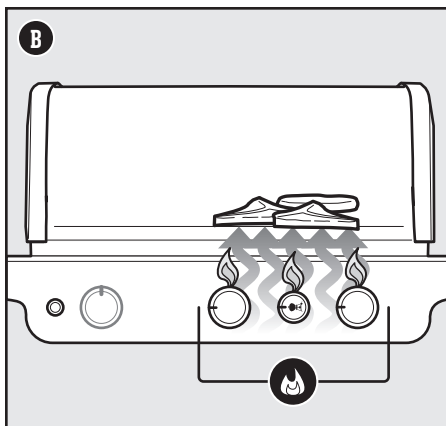
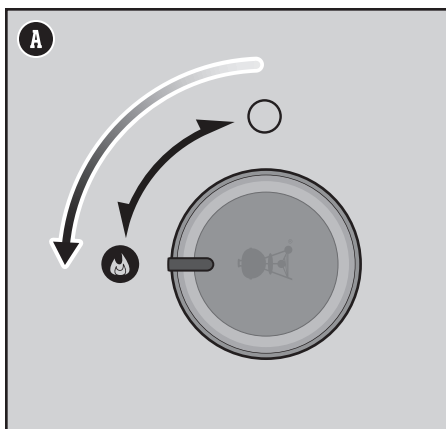
- 1) Ouvrez le couvercle et allumez tous les brûleurs y compris le brûleur à saisir. Consultez « Utiliser le système d'allumage électronique pour allumer le barbecue ».
- 2) Préchauffez le barbecue avec le couvercle fermé en réglant tous les brûleurs à la position Start/High (démarrage/élevé) 🔥 (A) pendant 15 minutes.
- 3) Après le préchauffage, laissez le bouton de commande du brûleur à saisir et les boutons des brûleurs adjacents en position de Start/High (démarrage/élevé) 🔥 (A). Le brûleur à saisir fonctionne en tandem avec les brûleurs adjacents (B). L'autre ou les autres brûleurs peuvent être éteints ou réduits à feu doux.
- 4) Placez la viande directement au-dessus de la zone de saisie et fermez le couvercle. Saisissez chaque côté pendant une à quatre minutes (C), selon le type et l'épaisseur de la viande. Une fois saisie, la viande peut être déplacée sur un feu moyen et cuite au degré de cuisson désiré.

*Remarque : Toujours faire cuire avec le couvercle fermé pour obtenir une chaleur maximale et éviter les flambées.*

À mesure que vous vous familiarisez avec la zone de saisie, nous vous invitons à expérimenter différents temps de cuisson pour déterminer ce qui convient le mieux à vos goûts.

### Pour éteindre les brûleurs

- 1) Enfoncez chaque bouton de commande du brûleur et tournez-le dans le sens horaire jusqu'à la position Off (éteint) ○.
- 2) Coupez l'alimentation en gaz.



## Allumer le brûleur latéral

### Utilisation du système électronique pour allumer le brûleur latéral

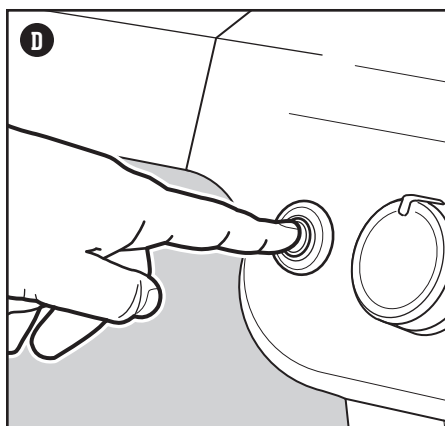
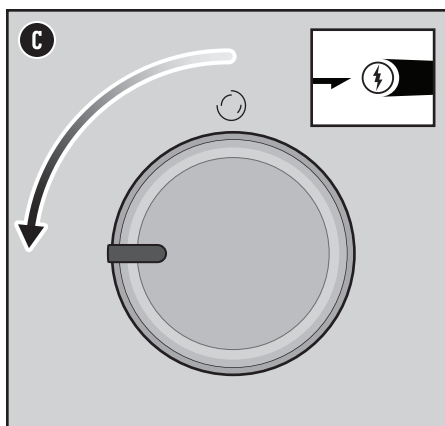
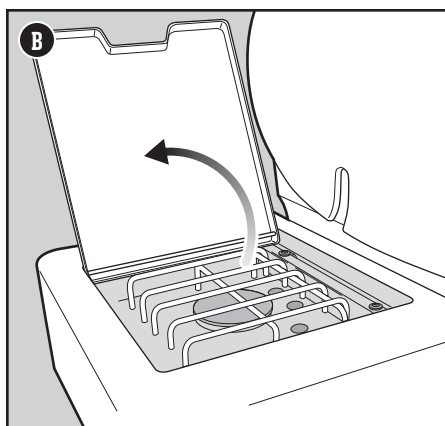
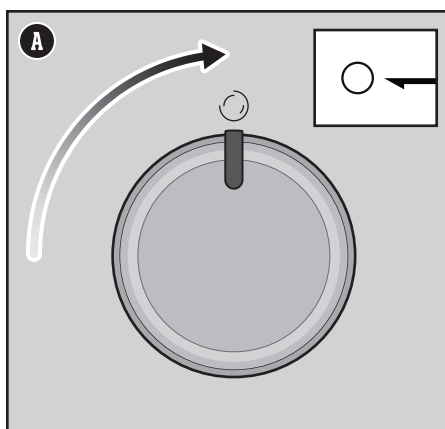
Passez à l'étape 3 quand des brûleurs principaux de votre barbecue sont déjà allumés et que vous souhaitez allumer le brûleur latéral. Si aucun des brûleurs principaux n'est allumé et que vous n'utilisez que le brûleur latéral, commencez par l'étape 1.

- 1) Assurez-vous que le bouton de commande du brûleur latéral est fermé (position Off [éteint] ○). Pour ce faire, enfoncez-le, puis tournez-le dans le sens horaire (A). Assurez-vous également que tous les boutons de commande des brûleurs principaux sont fermés (position Off [éteint] ○).  
*Remarque : Il est important que tous les boutons de commande des brûleurs soient à la position Off (éteint) ○ avant d'ouvrir le réservoir de propane liquide. Si ce n'est pas le cas, le limiteur de débit intégré au détendeur s'activera, limitant le débit de gaz émanant du réservoir.*
- 2) Ouvrez l'alimentation en gaz de propane liquide en tournant lentement le robinet du réservoir dans le sens antihoraire; attendez 60 secondes.  
*Remarques : Il est important d'ouvrir lentement le robinet du réservoir. Autrement, le limiteur de débit intégré au détendeur s'activera, limitant le débit de gaz émanant du réservoir.*
- 3) Ouvrez le couvercle du brûleur latéral (B).
- 4) Appuyez et tournez le bouton de commande du brûleur latéral dans le sens antihoraire dans la position Start/High (démarrage/élevé) ⚡ (C).
- 5) Appuyez sur le bouton d'allumage électronique et maintenez-le enfoncé (D). Un clic provenant du système d'allumage se fera entendre. Vérifiez que le brûleur latéral est allumé. La flamme du brûleur latéral peut être difficile à voir par une journée ensoleillée.
- 6) Une fois que le brûleur est allumé, continuez de tourner le bouton dans le sens antihoraire jusqu'à la position désirée.
- 7) Si le brûleur latéral ne s'allume pas dans un délai de quatre secondes, tournez son bouton de commande à la position Off (éteint) ○ et attendez cinq minutes afin de permettre au gaz de se dissiper avant de tenter de rallumer le brûleur.

Si le brûleur latéral ne s'allume pas à l'aide du système d'allumage électronique, consultez la section « DÉPANNAGE ». Vous y trouverez des instructions sur l'allumage du barbecue avec une allumette pour vous aider à déterminer le problème exact.

### Pour éteindre le brûleur latéral

- 1 Enfoncez le bouton de commande et tournez-le dans le sens horaire jusqu'à la position Off (éteint) ○.
- 2 Coupez l'alimentation en gaz du réservoir de propane liquide.



⚠ **AVERTISSEMENT** : Ouvrez le couvercle du brûleur latéral pendant l'allumage.

⚠ **AVERTISSEMENT** : Ne vous penchez pas au-dessus du brûleur latéral pendant que vous l'allumez ou y faites cuire des aliments.

⚠ **AVERTISSEMENT** : Si le brûleur ne s'allume pas dans un délai de quatre secondes, tournez le bouton de commande du brûleur latéral à la position Off (éteint). Attendez cinq minutes afin de permettre au gaz de se dissiper, puis répétez la procédure d'allumage.

## Technologie intégrée WEBER CONNECT



### Application WEBER CONNECT

Par où commencer ?

Téléchargez l'application WEBER CONNECT.

Ouvrez l'application pour recevoir :

- Les notifications pour tourner et servir les aliments
- Une minuterie indiquant quand la nourriture sera prête
- Les alertes de cuisson personnalisées
- Un accompagnement à chaque étape de la cuisson
- Notifications d'alerte au propane (États-Unis et Canada uniquement)

### Connexion de votre grill à Bluetooth<sup>MD</sup> ou à un réseau Wi-Fi

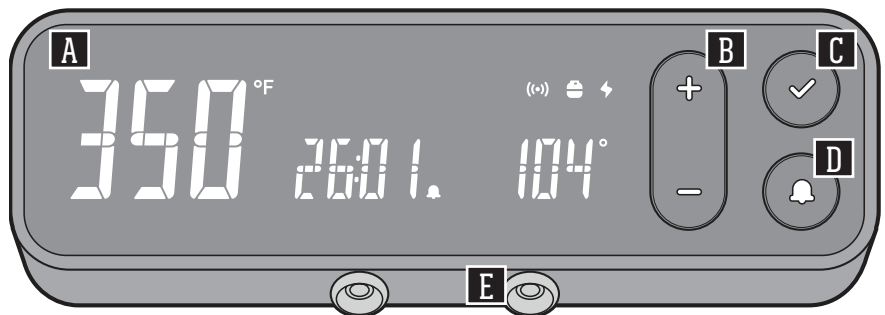
Pour connecter votre barbecue WEBER par Bluetooth<sup>MD</sup> ou à votre réseau local Wi-Fi, suivez les étapes suivantes :

*REMARQUE : WEBER vous recommande de mettre à jour votre appareil connecté avant de tenter de connecter votre barbecue en Bluetooth<sup>MD</sup> ou à votre réseau Wi-Fi.*

- 1) Enfoncez n'importe quel bouton situé sur le régulateur de température pour activer le module WEBER CONNECT.
- 2) Vérifiez que votre appareil est connecté en Bluetooth<sup>MD</sup> ou à votre réseau Wi-Fi local.
- 3) Depuis votre appareil, téléchargez la nouvelle application WEBER CONNECT dans l'App Store pour les appareils Apple ou dans le Play Store pour les appareils Android.
- 4) Ouvrez l'application WEBER CONNECT et suivez les instructions de l'application pour connecter votre barbecue WEBER.

*REMARQUE : Pour connecter votre appareil à votre barbecue via un réseau Wi-Fi local, assurez-vous tout d'abord que votre barbecue est jumelé via Bluetooth<sup>MD</sup> et qu'il est à la portée de votre routeur Wi-Fi. Si vos tentatives de connexion ont échoué, essayez de déplacer le barbecue dans le rayon de connexion du routeur Wi-Fi ou d'ajouter un répéteur pour obtenir un signal plus fort.*

## Utiliser le module WEBER CONNECT



Modèle : CONTRÔLEUR WC2

### A Tableau de bord

Le tableau de bord à DEL du module affiche les notifications et vous permet de vérifier les températures, l'état de la connexion et l'état de la cuisson.

### B (+) (-)

Appuyez sur les boutons (+) ou (-) pour augmenter ou diminuer les températures cibles. Appuyez sur le bouton (✓) pour confirmer votre sélection.

### C (✓) Confirmer la sélection/Désactiver l'affichage

Après avoir sélectionné une température cible, appuyez sur le bouton (✓) pour confirmer la sélection. Maintenez enfoncé le même bouton pendant trois secondes pour mettre l'affichage hors tension.

### D (🔔) Alerte de température cible

Appuyez sur le bouton (🔔) pour créer une alerte pour la température du barbecue ou d'une sonde à viande. Appuyez sur les boutons (+) ou (-) pour augmenter ou diminuer la température cible. Appuyez sur le bouton (✓) pour confirmer l'alerte de température cible. Pour effacer l'alerte, sélectionnez l'entrée souhaitée et maintenez enfoncé le bouton (-) jusqu'à ce que des tirets s'affichent.

### E Sondes de température des aliments

Le module WEBER CONNECT peut gérer deux sondes de température des aliments (une sonde incluse), ce qui vous donne un plus grand contrôle sur la cuisson pour des résultats parfaits à chaque fois.

*REMARQUE : Téléchargez l'application WEBER CONNECT pour obtenir la version la plus récente du logiciel et les nouvelles fonctionnalités.*

Notifications	
	Le module WEBER CONNECT affiche le niveau de combustible lorsque le module est correctement connecté à la jauge à gaz. L'indicateur est vert lorsque le réservoir est plein. L'indicateur est jaune lorsque le réservoir est à moitié plein. L'indicateur est rouge lorsque le réservoir est presque vide.
	Le symbole sans fil est vert à l'écran du module WEBER CONNECT lorsque le module est connecté à l'application WEBER CONNECT via un réseau Wi-Fi. Le symbole sans fil est bleu à l'écran du module WEBER CONNECT lorsque le module est connecté à l'application WEBER CONNECT via Bluetooth <sup>MD</sup> .
	Une icône de cloche s'affiche lorsqu'une température cible est fixée.

## Création de notification de température du barbecue

Veillez suivre les étapes suivantes pour définir une notification vous alertant lorsque votre barbecue a atteint une température interne cible :

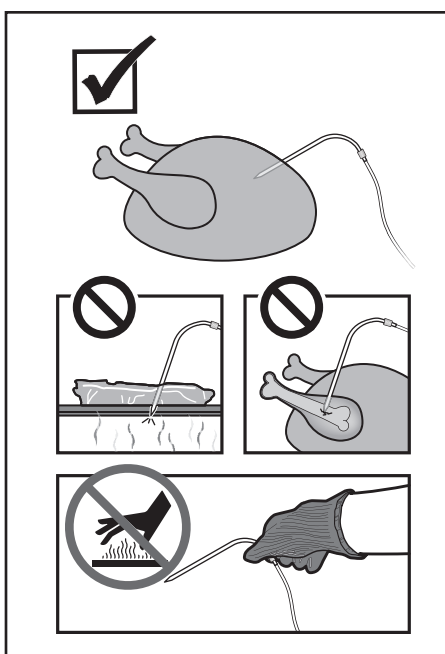
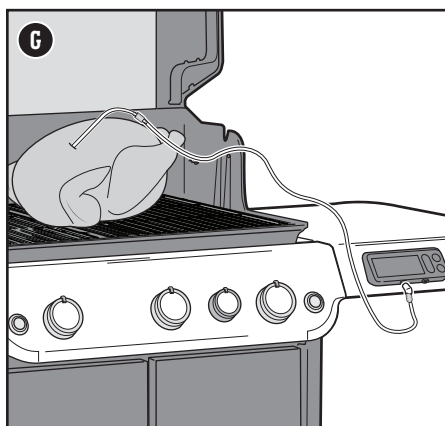
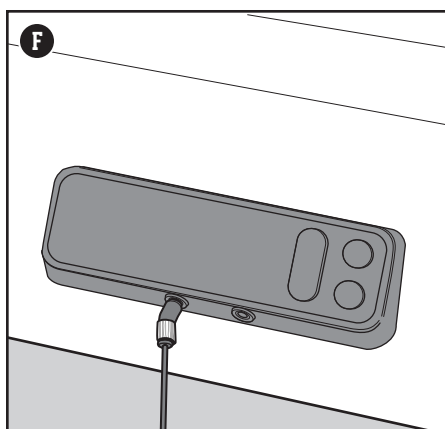
- 1) Appuyez sur un bouton du régulateur de température pour activer le module WEBER CONNECT.
- 2) Appuyez sur le bouton CLOCHE pour activer la notification de température du barbecue.
- 3) Pendant que l'écran clignote, appuyez sur les boutons + ou - pour régler la température cible du barbecue. Appuyez sur le bouton COCHE pour confirmer votre sélection.
- 4) Répétez les étapes 2 et 3 pour mettre à jour ou définir une nouvelle température cible.
- 5) Une fois que le barbecue a atteint la température cible, le bouton CLOCHE clignote, le contrôleur retentit, et si vous utilisez l'application WEBER CONNECT, vous recevez une notification sur votre appareil intelligent.
- 6) Toutes ces fonctions du module WEBER CONNECT peuvent également être réglées sans fil via Wi-Fi ou Bluetooth<sup>MD</sup> à partir de l'application WEBER CONNECT de votre appareil intelligent.

## Cuisson avec des sondes de température des aliments

Utilisez la sonde de température des aliments fournie pour avoir un contrôle total sur votre barbecue WEBER et obtenir une cuisson parfaite à chaque fois.

Veillez suivre les étapes suivantes pour utiliser les sondes de température :

- 1) Une fois le barbecue préchauffé, ouvrez le couvercle et nettoyez les grilles de cuisson à l'aide d'une brosse ou d'une raclette, puis réglez les boutons à la température souhaitée.
- 2) Placez les aliments sur la grille de cuisson.
- 3) Branchez la ou les sondes sur la ou les prises du module WEBER CONNECT (F) et avec des gants de barbecue ou des gants résistants à la chaleur, acheminez les fils des sondes dans le canal latéral du barbecue (G).
- 4) Enfoncez la ou les sondes au centre de la partie la plus épaisse de vos aliments.
- 5) Fermez le couvercle du barbecue.
- 6) Appuyez sur un bouton du régulateur de température pour activer le module WEBER CONNECT.
- 7) Appuyez sur le bouton CLOCHE pour naviguer entre la température du barbecue et les sondes de température des aliments 1 et 2.
- 8) Après avoir sélectionné la sonde utilisée, appuyez sur les boutons + ou - pour régler la température cible des aliments. Appuyez sur le bouton COCHE pour confirmer votre sélection.
- 9) Répétez les étapes 7 et 8 pour mettre à jour ou définir une nouvelle température cible.
- 10) Lorsque la sonde atteint la température cible, le bouton CLOCHE clignote, le contrôleur retentit, et si vous utilisez l'application WEBER CONNECT, vous recevez une notification sur votre appareil intelligent.
- 11) Toutes ces fonctions du module WEBER CONNECT peuvent également être réglées sans fil via Wi-Fi ou Bluetooth<sup>MD</sup> à partir de l'application WEBER CONNECT de votre appareil intelligent.



## Entretien de la sonde de température des aliments

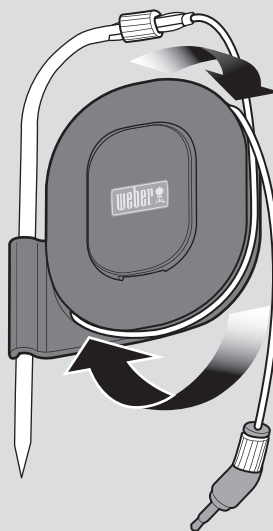
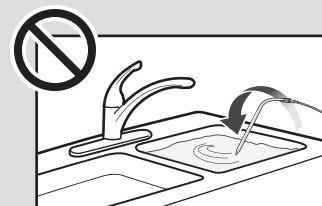
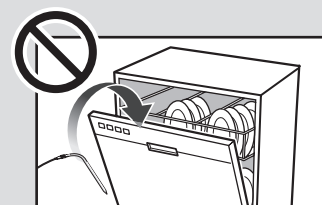
### Nettoyage de la sonde de température des aliments

Nettoyez la sonde avant la première utilisation. Vous devez nettoyer la sonde en l'essuyant à l'eau avec un chiffon mouillé.

Les sondes de température des aliments ne vont pas au lave-vaisselle, ne sont pas étanches et peuvent être endommagées par une exposition excessive à l'eau. N'immergez jamais les sondes directement dans l'eau ou d'autres liquides.

### Entreposage de la sonde de température des aliments

Une fois nettoyée, enveloppez soigneusement la sonde lorsqu'elle n'est pas utilisée et entreposez-la à l'intérieur.

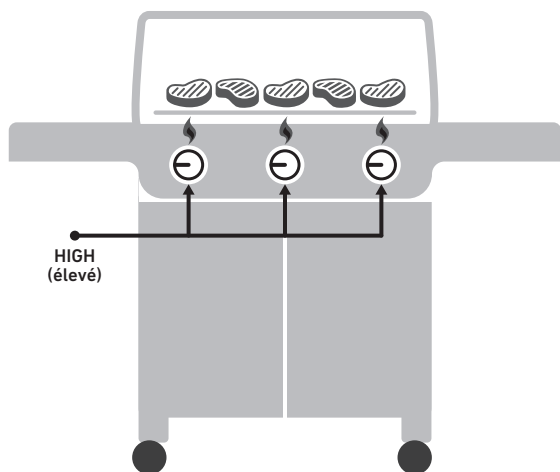


### ⚠ AVERTISSEMENT

⚠ **Risque de blessures!** Les sondes de température des aliments sont très pointues. Soyez prudent lors de la manipulation des sondes.

⚠ **Risque de brûlures!** La manipulation des sondes de température sans protection des mains entraînera de graves brûlures. Les indicateurs colorés ne sont pas isolés et ne sont pas conçus pour être manipulés à mains nues lorsque la sonde est chaude. Portez toujours des gants de protection résistants à la chaleur lorsque vous utilisez ce produit.

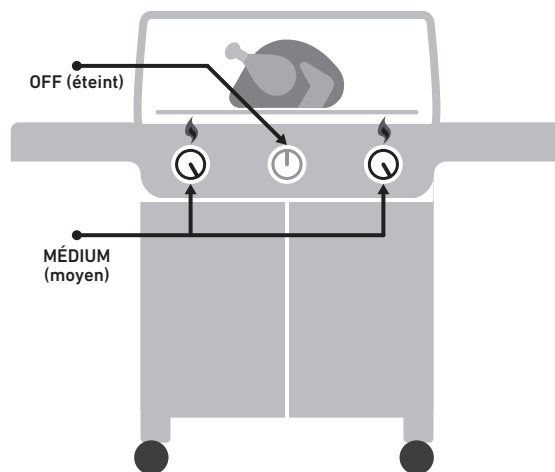
# La cuisson directe ou indirecte



## MÉTHODE DE CUISSON DIRECTE

Utilisez la méthode de cuisson directe pour les petits morceaux tendres nécessitant moins de 20 minutes de cuisson, comme les hamburgers, les biftecks, les côtelettes, les chiches-kébab, les morceaux de poulet désossés, les filets de poisson, les fruits de mer et les légumes coupés.

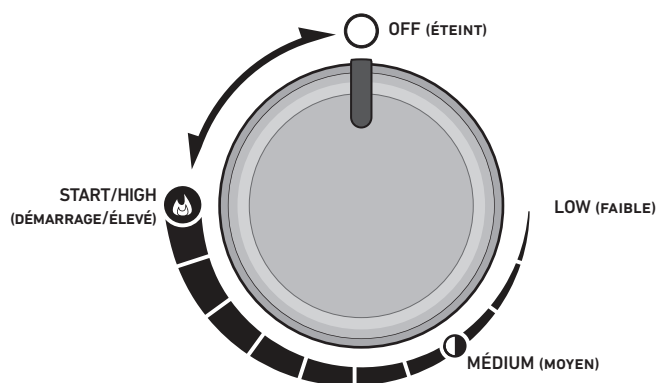
Une cuisson directe signifie que la flamme se trouve juste en dessous des aliments. Elle saisit la surface des aliments, la caramélise et en accentue les saveurs ainsi que la texture tout en cuisant l'aliment jusqu'au centre.



## MÉTHODE DE CUISSON INDIRECTE

Appliquez la méthode de cuisson indirecte pour les grandes pièces de viande nécessitant plus de 20 minutes de cuisson ou pour les aliments délicats qu'une exposition directe aux flammes assécherait ou brûlerait, comme les rôtis, les morceaux de volaille non désossés, les poissons entiers, les filets de poisson fragiles, les poulets entiers, les dindes et les côtes levées. La chaleur indirecte peut également servir à terminer la cuisson d'aliments plus épais ou de morceaux non désossés ayant été saisis ou dorés par une chaleur directe.

Avec la cuisson indirecte, la chaleur vient d'un ou des deux côtés du barbecue. Les aliments sont placés sur la partie éteinte de la grille de cuisson.



**MITAINES POUR BARBECUE**

En cas de doute, portez-les. Les bons gants sont isolés et protègent à la fois les mains et les avant-bras.

ACCESSOIRES DE BARBECUE ESSENTIELS • ACCESSOIRES DE BARBECUE ESSENTIELS • ACCESSOIRES DE BARBECUE ESSENTIELS



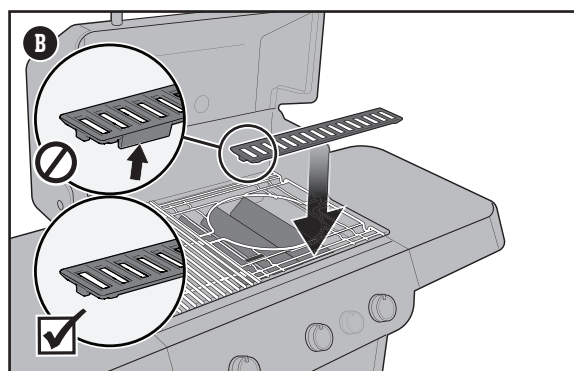
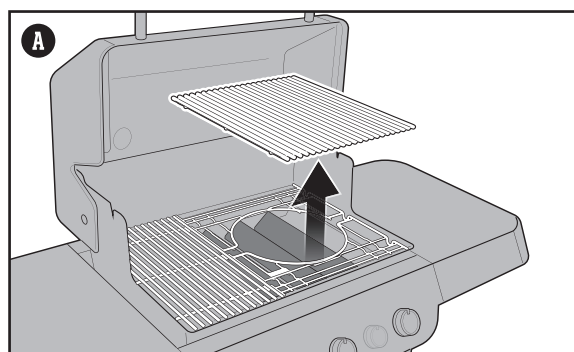
# Découvrez les possibilités

## La Collection cuisine extérieure Weber Crafted

Cette fonction n'est disponible que sur certains modèles.

Certains modèles sont prêts à être équipés de la gamme Outdoor Kitchen Collection, avec les grilles et le cadre inclus. Retirez la grille de cuisson de droite. Placez le cadre sur le côté droit de la cuve de cuisson pour un contrôle maximal de la chaleur (A). L'entretoise fournie avec votre barbecue n'est utilisée qu'en cas d'utilisation avec WEBER CRAFTED Outdoor Kitchen Collection (B).

Vous trouverez ces accessoires et d'autres sur [weber.com](http://weber.com).



# Cuisson au barbecue – Choses à faire et à ne pas faire

### Préchauffez toujours le barbecue.

Si les grilles de cuisson ne sont pas assez chaudes, les aliments colleront, et vous n'aurez probablement pas la possibilité de bien les saisir ni de créer ces superbes marques de grillade. Même si une recette indique une chaleur moyenne ou faible, préchauffez toujours le barbecue au réglage le plus élevé. Ouvrez le couvercle, allumez le barbecue, fermez le couvercle, puis laissez la grille de cuisson se réchauffer pendant environ 15 minutes à feu vif.

### Ne cuisinez pas sur des grilles sales.

Veillez à toujours nettoyer les grilles de cuisson avant d'y déposer des aliments. Les résidus agissent comme de la colle sur les grilles et compliquent la cuisson des nouveaux aliments. Pour éviter de goûter le repas de la veille, assurez-vous de travailler sur des grilles propres. Une fois les grilles préchauffées, utilisez une brosse à barbecue en acier inoxydable pour bien nettoyer leur surface et la rendre lisse.

### Restez à côté du barbecue quand vous l'utilisez.

Avant d'allumer votre barbecue, assurez-vous que tout est à portée de main. N'oubliez pas vos ustensiles essentiels, vos aliments déjà huilés et assaisonnés, vos glaçages et sauces et des plats propres pour les aliments cuits. Un aller-retour hâtif entre la cuisine et le jardin gâchera votre plaisir et augmente également le risque que les aliments brûlent sur le barbecue. Les chefs français appellent cette façon de faire la « mise en place ». Nous l'appelons « être prêt et présent ».

### Laissez-vous un peu d'espace.

Si vos grilles de cuisson sont trop pleines, votre flexibilité en sera restreinte. Laissez au moins un quart des grilles de cuisson vide et suffisamment d'espace entre chaque aliment pour pouvoir utiliser votre pince et manipuler la nourriture. Il faut parfois prendre rapidement des décisions et, pour cela, il faut être en mesure de déplacer les aliments d'un endroit à un autre. Laissez-vous donc assez d'espace pour travailler.

### Essayez de ne pas ouvrir le couvercle.

Le couvercle de votre barbecue ne sert pas uniquement à protéger votre repas de la pluie. Il empêche surtout que trop d'air n'entre et que trop de chaleur et de fumée ne sortent. Un couvercle fermé garantit des grilles de cuisson plus chaudes, un temps de cuisson plus court, un goût fumé plus fort et des flambées moins nombreuses. Alors mettez le couvercle!

### Ne retournez les aliments qu'une fois.

Quoi de mieux qu'un steak saignant avec de belles marques de saisie et de nombreux morceaux merveilleusement caramélisés? La clé pour obtenir ces résultats, c'est de ne pas déplacer les aliments. On a parfois tendance à retourner la nourriture avant qu'elle n'ait la couleur et la saveur souhaitées. Dans pratiquement tous les cas, il ne faut retourner les aliments qu'une fois. Si vous les tournez souvent, cela signifie que vous ouvrez probablement le couvercle trop souvent, ce qui cause d'autres problèmes. Détendez-vous et ayez confiance en votre barbecue.

### Sachez quand réduire l'intensité des flammes.

Lors de la cuisson, la chose la plus importante est parfois de savoir quand s'arrêter. La façon la plus fiable de vérifier la cuisson de vos aliments est d'investir dans un thermomètre à lecture instantanée. Cette petite merveille mince vous aidera à repérer le moment critique où vos aliments sont les meilleurs.

### N'ayez pas peur d'expérimenter.

Dans les années 1950, le barbecue signifiait une chose : de la viande (et seulement de la viande) carbonisée sur des flammes ouvertes. Le chef moderne n'a pas besoin d'une cuisine pour préparer un repas complet. Utilisez votre barbecue pour créer des hors-d'œuvre, des plats d'accompagnement et même des desserts grillés. Enregistrez votre barbecue pour recevoir du contenu spécial qui vous inspirera. Nous aimerions vous accompagner dans votre exploration.


# Arôme de fumée réel

## Utilisation du fumoir

Cette fonction n'est disponible que sur certains modèles.

Utilisez des copeaux de bois secs dans le fumoir, car ils s'enflamment rapidement et créent de la fumée plus rapidement. Pour une cuisson plus longue d'aliments tels que rôtis, poulets, dindes, etc., remplissez toute la longueur du fumoir de copeaux de bois. Les copeaux de bois s'enflamment à l'extrémité du fumoir qui est positionné au-dessus du brûleur et continuent lentement à brûler à l'intérieur du fumoir pour dégager de la fumée tout au long de la cuisson. Nous vous encourageons à expérimenter différentes combinaisons de copeaux de bois pour trouver la saveur de fumée qui correspond le mieux à vos goûts.

### Option 1 : Préparation pour une cuisson indirecte

- 1) Ouvrez le couvercle du barbecue.
- 2) Assurez-vous que tous les boutons de commande de brûleurs sont fermés (position Off [éteint] ) et que le barbecue est froid. Pour ce faire, poussez sur chaque bouton de commande, puis tournez-le dans le sens des aiguilles d'une montre.
- 3) Retirez les grilles de cuisson pour exposer les FLAVORIZER BARS (A).
- 4) Ouvrez le couvercle du fumoir.
- 5) Remplissez le fumoir de copeaux de bois d'un bout à l'autre (B). Fermez le couvercle du fumoir.
- 6) Une fois le barbecue éteint, placez le fumoir au-dessus des deux FLAVORIZER BARS du côté droit, près de l'avant du barbecue, en vous assurant que seule l'extrémité étroite portant le logo WEBER sera directement au-dessus d'un brûleur allumé (C). Il s'agit de l'extrémité où les copeaux de bois s'enflamment en premier. Le corps principal du fumoir s'aligne sur une FLAVORIZER BAR sans qu'un brûleur ne soit allumé en dessous.
- 7) Ajoutez de l'eau dans le bac à eau du fumoir (D) pour une fumée plus savoureuse pendant la cuisson.
- 8) Réinstallez les grilles de cuisson au-dessus du fumoir (E).
- 9) Allumez le barbecue et préchauffez-le pendant 10 minutes avec les brûleurs principaux allumés. Consultez ALLUMAGE DU BARBECUE. Après le préchauffage, éteignez le brûleur central et réduisez les brûleurs extérieurs à un niveau bas (F).

La fumée commencera dans environ 10 minutes et durera jusqu'à 90 minutes. N'essayez pas de déplacer des composants chauds pour remplir le fumoir de copeaux de bois. Gardez le couvercle du barbecue fermé pendant la cuisson.

### Option 2 : Comment préchauffer pour une cuisson en chaleur directe

Le fumoir est positionné à l'endroit où le logo Weber se trouve au-dessus du brûleur central pendant la cuisson, avec les brûleurs principaux réglés sur bas (G).

#### Remarques :

Pour de meilleurs résultats de fumage, les brûleurs utilisés doivent être à basse température. Ne placez pas le corps principal du fumoir directement au-dessus d'un brûleur. Cela pourrait enflammer tous les copeaux de bois en même temps, ce qui réduirait le temps de fumage.

Toujours faire cuire avec le couvercle fermé pour permettre à la fumée de pénétrer complètement dans les aliments.

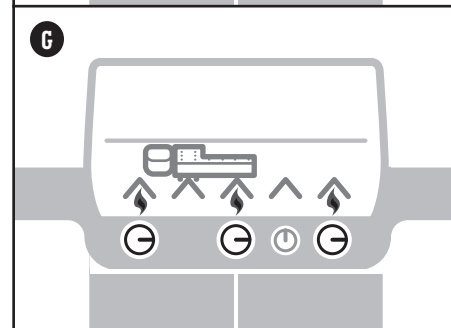
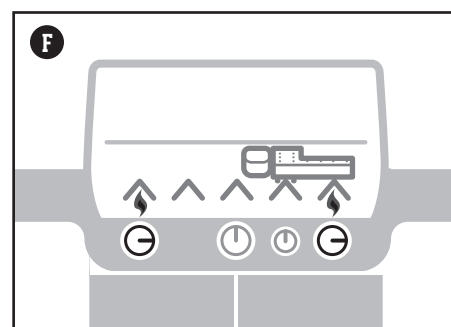
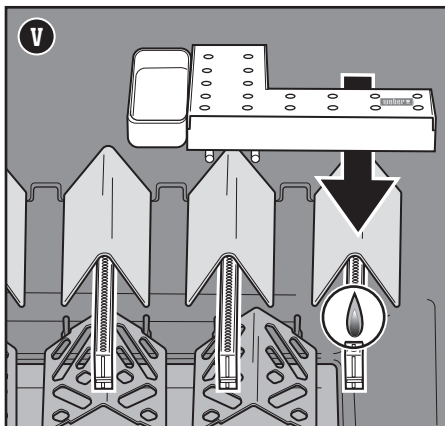
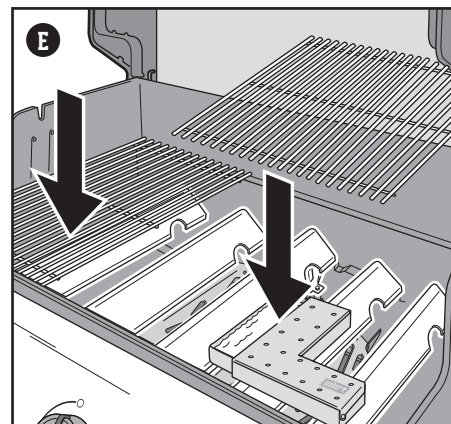
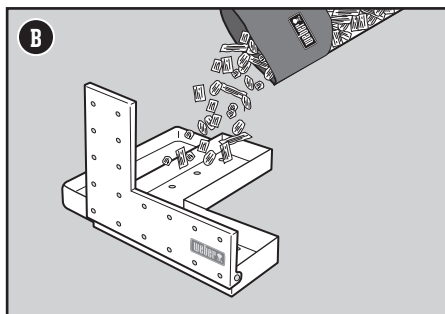
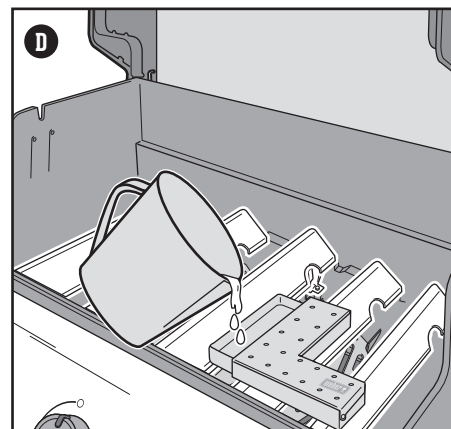
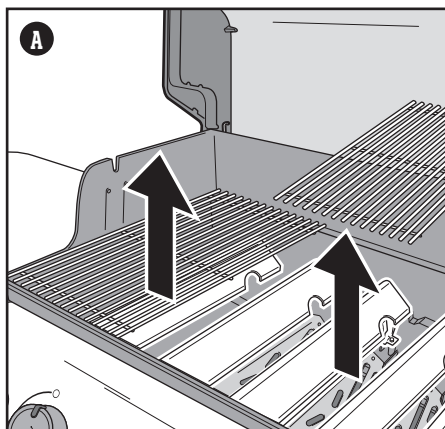
Lorsque vous avez fini de fumer, éteignez les brûleurs et fermez le couvercle du barbecue jusqu'à ce que les copeaux de bois soient éteints.

Retirez la boîte de fumage du barbecue si vous ne l'utilisez pas.

## Nettoyage de la cuve de cuisson

Avant chaque utilisation, videz les cendres du fumoir pour permettre un bon flux d'air.

Remarque : Le fumage laissera un résidu de « fumée » sur la surface du fumoir. Ce résidu ne peut pas être éliminé et n'affectera pas le fonctionnement du fumoir. Dans une moindre mesure, un résidu de « fumée » s'accumulera à l'intérieur de votre barbecue à gaz. Ce résidu n'a pas besoin d'être enlevé et n'affectera pas le fonctionnement de votre barbecue à gaz.



**⚠ DANGER :** N'utilisez aucun fluide inflammable ou produit combustible dans le fumoir pour allumer les copeaux de bois. Cela provoquera des blessures graves.

**⚠ AVERTISSEMENT :** Ne retirez pas les composants chauds du barbecue pendant l'utilisation.

**⚠ AVERTISSEMENT :** N'employez jamais de bois ayant été traité ou exposé à des produits chimiques.

**⚠ Évitez systématiquement les bois tendres et résineux comme le pin, le cèdre et le tremble.**

	APPLE FIRESPIKE	CHERRY FIRESPIKE	PECAN FIRESPIKE	HICKORY FIRESPIKE	MESQUITE FIRESPIKE
	✓	✓	✓		
	✓	✓	✓	✓	
	✓	✓	✓	✓	✓
			✓		✓
			✓	✓	✓
	✓	✓			

# Extra sur le côté

## Casier pour barbecue WEBER CRAFTED

*Cette fonction n'est disponible que sur certains modèles.*

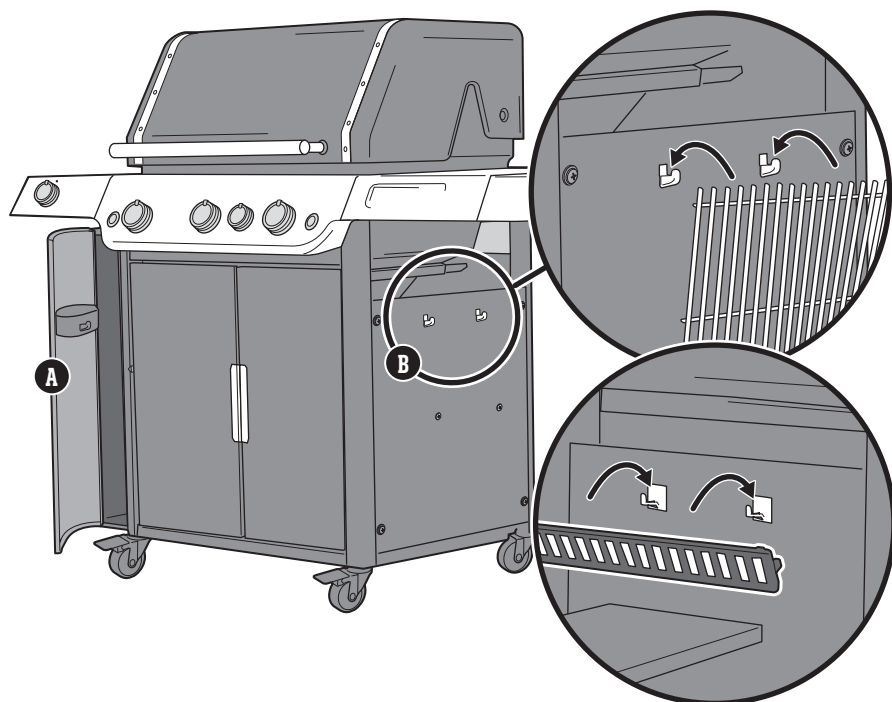
L'espace de rangement latéral (A) est idéal pour ranger les accessoires et les ustensiles de barbecue. Le panier à condiments réglable permet d'avoir les petits objets à portée de main.

*Toujours s'assurer que le tapis en caoutchouc est en place pour protéger les surfaces.*

## Crochets de rangement

Utilisez les crochets à double face sur le côté de l'armoire (B) pour ranger facilement les grilles de cuisson à l'extérieur du barbecue. Des crochets supplémentaires à l'intérieur de l'armoire permettent de ranger la grille d'espacement WEBER CRAFTED, qui peut être utilisée avec les ustensiles de barbecue WEBER CRAFTED Outdoor Kitchen Collection.

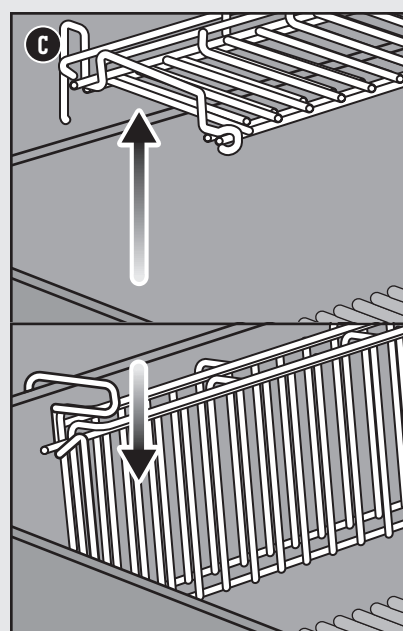
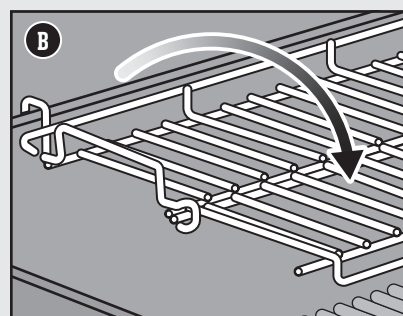
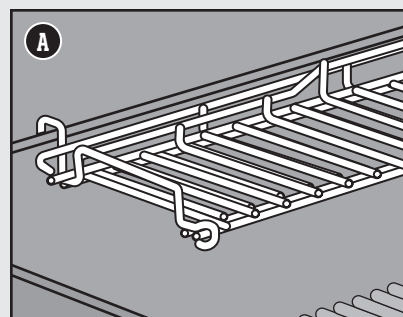
*Remarque : Ne placez pas de grilles de cuisson chaudes sur les crochets de rangement.*



# Plus d'espace de cuisson

## Utilisation de la grille de cuisson extensible

Utilisez-la comme grille de réchauffage pour garder les aliments au chaud (A) ou dépliez-la lorsque vous avez besoin d'une surface de cuisson secondaire. Pour la déplier, soulevez légèrement la moitié avant de la grille et faites-la pivoter vers l'extérieur (B). Pour le rangement, repliez la grille et retirez-la de la cuve (C). Accrochez la grille verticalement sur le bord arrière de la cuve de cuisson. Utilisez des mitaines ou des gants résistant à la chaleur lorsque vous réglez la grille.



# Utilisation de nuit

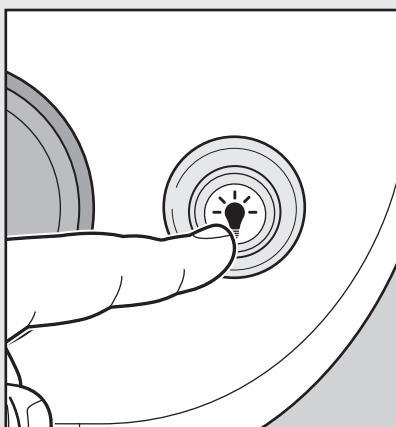
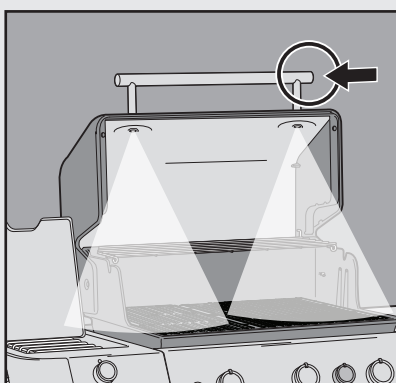
*Cette fonction n'est disponible que sur certains modèles.*

## Utilisation de l'éclairage du barbecue

La lumière s'active quand vous appuyez sur son bouton. La lumière du barbecue est munie d'un capteur d'inclinaison qui l'allume quand le couvercle du barbecue est ouvert et qui l'éteint quand ce couvercle est fermé. La lumière du barbecue se désactive automatiquement quand le couvercle demeure plus de 30 minutes en position ouverte ou fermée. Il faut alors appuyer de nouveau sur le bouton d'activation pour la réactiver.

## Utilisation des boutons de commande lumineux

Les boutons de commande s'illuminent à la pression d'un autre bouton. Pour désactiver cette fonction, appuyez tout simplement sur le bouton d'alimentation se trouvant au côté droit du panneau de commande.



## Nettoyage et entretien

### Nettoyage de l'intérieur du barbecue

Avec le temps, les performances de votre barbecue peuvent faiblir s'il n'a pas été correctement entretenu. De faibles températures, une chaleur irrégulière et l'adhérence des aliments aux grilles de cuisson sont autant de signes que le nettoyage et l'entretien n'ont que trop tardé. Lorsque votre barbecue est éteint et froid, commencez en nettoyant l'intérieur, de haut en bas. Il est recommandé de procéder à un nettoyage approfondi au moins deux fois par année. Si vous utilisez fréquemment votre barbecue, vous devriez le nettoyer tous les trois mois.

### Nettoyage du couvercle

À l'occasion, vous pourriez remarquer des écaillures semblables à de la peinture à l'intérieur du couvercle. Pendant l'utilisation, les vapeurs de graisse et de fumée se transforment lentement en carbone et se déposent à l'intérieur du couvercle. Ces dépôts s'écaillent et seront très semblables à de la peinture. Ces dépôts ne sont pas toxiques, mais les écaillures pourraient tomber sur vos aliments si vous ne nettoyez pas le couvercle régulièrement.

- 1) Enlevez la graisse carbonisée à l'intérieur du couvercle à l'aide d'une brosse à barbecue en acier inoxydable (A). Afin d'éviter que la graisse ne s'accumule, vous pouvez essuyer l'intérieur du couvercle à l'aide d'une serviette en papier pendant que le barbecue est encore tiède (pas chaud).

### Nettoyage des grilles de cuisson

Si vous avez nettoyé vos grilles de cuisson comme recommandé, les débris sur vos grilles devraient être minimes.

- 1) Avant de retirer les grilles du barbecue, enlevez les résidus à l'aide d'une brosse à barbecue en acier inoxydable (B).
- 2) Retirez les grilles et mettez-les de côté.

### Nettoyage des barres FLAVORIZER

Les barres FLAVORIZER recueillent les dégoulinades qui grésillent et créent la fumée, ajoutant ainsi de la saveur à vos aliments. Les dégoulinades qui ne sont pas vaporisées par les barres FLAVORIZER sont acheminées loin des brûleurs. Cela permet de prévenir les risques d'embrasement à l'intérieur de votre barbecue et d'éviter que les brûleurs ne s'obstruent.

- 1) Grattez les barres FLAVORIZER à l'aide d'un grattoir en plastique (C).
- 2) Au besoin, brossez les barres FLAVORIZER avec une brosse à barbecue à poils en acier inoxydable.
- 3) Retirez les barres FLAVORIZER et mettez-les de côté.

### Nettoyage des brûleurs

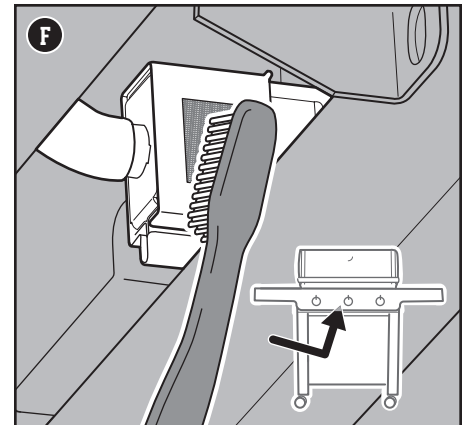
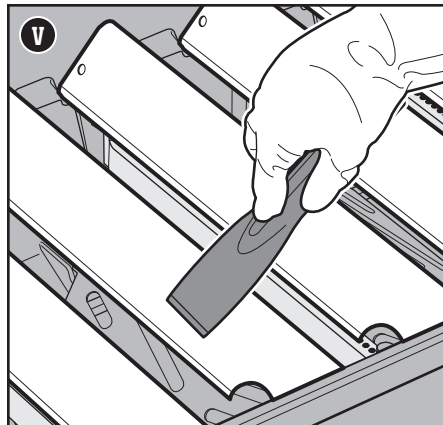
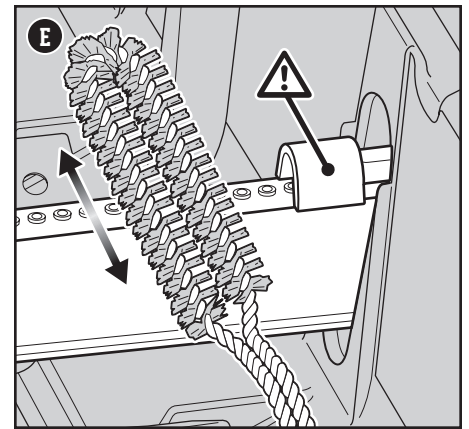
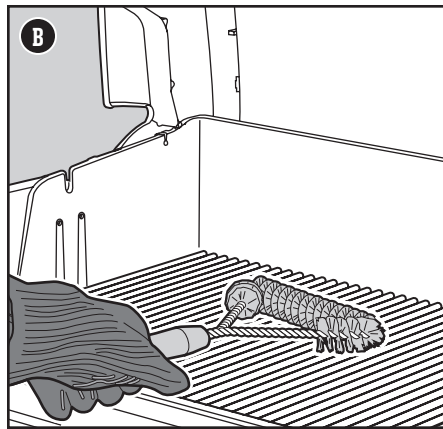
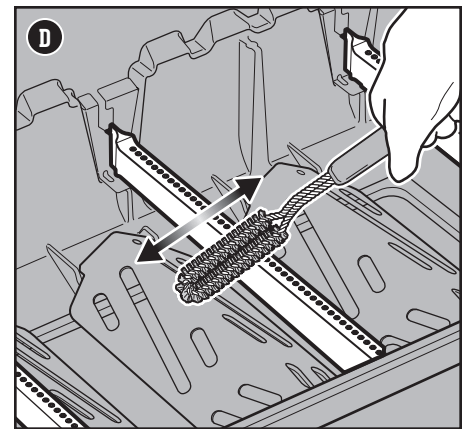
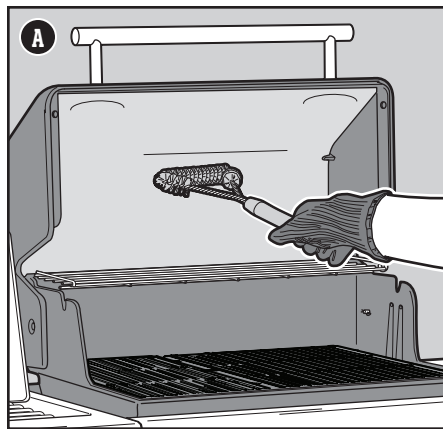
Sur les brûleurs, deux zones sont essentielles pour des performances optimales : les orifices (de petites ouvertures sur la longueur du brûleur) ainsi que les grilles de protection contre les araignées et insectes aux extrémités des brûleurs. Il est crucial que ces zones soient propres pour un fonctionnement sécuritaire.

#### Nettoyage des orifices des brûleurs

- 1) À l'aide d'une brosse à barbecue à poils en acier inoxydable propre, nettoyez l'extérieur des brûleurs en passant la brosse sur leurs orifices (D).
- 2) Lorsque vous nettoyez les brûleurs, évitez d'endommager l'électrode d'allumage en passant soigneusement la brosse tout autour de cette dernière (E).

#### Nettoyage des grilles anti-araignées

- 1) Repérez les extrémités des brûleurs, sur la face inférieure du panneau de commande, là où elles sont raccordées aux robinets.
- 2) Nettoyez la grille anti-araignée/insecte de chaque brûleur à l'aide d'une brosse à poils doux (F).



⚠ **AVERTISSEMENT** : Éteignez votre barbecue et attendez qu'il refroidisse avant de le nettoyer.

⚠ **AVERTISSEMENT** : Au fil du temps, vous pourriez voir apparaître des surfaces rugueuses sur les barres FLAVORIZER. Il est recommandé de porter des gants pour manipuler les barres. Ne nettoyez pas les barres FLAVORIZER ni les grilles de cuisson dans un évier, un lave-vaisselle ou un four autonettoyant.

⚠ **AVERTISSEMENT** : Pour nettoyer les brûleurs, n'utilisez jamais de brosse qui a déjà servi à nettoyer les grilles de cuisson. N'insérez jamais d'objets pointus dans les orifices des brûleurs.

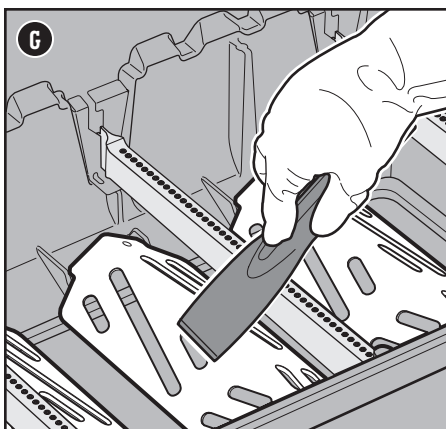
⚠ **ATTENTION** : Ne déposez aucune pièce du barbecue sur les tablettes latérales, car elle pourrait en égratigner les surfaces peintes ou en acier inoxydable.

⚠ **ATTENTION** : N'utilisez aucun des éléments suivants pour nettoyer votre barbecue : des encaustiques ou des peintures abrasives pour acier inoxydable; des solutions nettoyantes qui contiennent de l'acide, de l'essence minérale ou du xylène; des produits nettoyants pour le four; des produits nettoyants abrasifs (nettoyants pour la cuisine) ou des tampons nettoyeurs abrasifs.

## Nettoyage des réflecteurs de chaleur

Situés sous les brûleurs, les réflecteurs de chaleur distribuent la chaleur uniformément dans le compartiment de cuisson. Vous améliorerez les performances de votre barbecue en nettoyant les réflecteurs de chaleur.

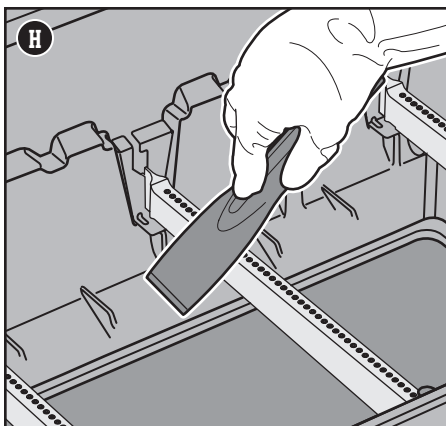
- 1) Grattez les réflecteurs de chaleur à l'aide d'un grattoir en plastique (G).
- 2) Au besoin, brossez les réflecteurs de chaleur à l'aide d'une brosse à barbecue à poils en acier inoxydable.
- 3) Retirez les réflecteurs de chaleur et mettez-les de côté.



## Nettoyage de la cuve de cuisson

Vérifiez s'il y a des amas de graisse ou des résidus alimentaires dans la cuve de cuisson. Des amas excessifs peuvent provoquer un incendie.

- 1) À l'aide d'un grattoir en plastique, grattez les résidus qui se sont déposés sur les parois internes du barbecue et poussez-les dans l'ouverture située au fond du compartiment de cuisson (H). Cette ouverture permet d'acheminer les résidus vers le plateau à graisse amovible.



## Nettoyage du système de traitement des graisses

Le système de gestion des graisses se compose d'un bac de récupération coulissant et d'un égouttoir. Ces éléments ont été conçus pour être facilement retirés, nettoyés et remplacés; une étape essentielle à chaque fois que vous préparez votre barbecue. Vous trouverez des instructions concernant l'inspection du système de gestion des graisses dans la section ENTRETIEN ENTRE LES REPAS.

## NETTOYAGE DE L'EXTÉRIEUR DU BARBECUE

L'extérieur de votre barbecue peut comprendre des surfaces en acier inoxydable, en émail et en plastique. WEBER recommande les méthodes suivantes selon le type de surface.

### Nettoyage des surfaces en acier inoxydable

Nettoyez l'acier inoxydable à l'aide d'un nettoyant ou d'un produit à polir non toxique et non abrasif conçu pour les produits d'extérieur et les barbecues en acier inoxydable. Utilisez un chiffon microfibre pour frotter dans le sens du grain de l'acier inoxydable. N'utilisez pas de serviette en papier.

*Remarque : Ne prenez pas le risque de rayer votre acier inoxydable avec des pâtes abrasives. La pâte abrasive ne sert pas à nettoyer ni à polir. Elle modifiera plutôt la couleur du métal en enlevant le revêtement supérieur en oxyde de chrome.*

### Nettoyage des surfaces peintes, en porcelaine émaillée et en plastique

Nettoyez les surfaces peintes et émaillées et les éléments en plastique à l'eau savonneuse chaude à l'aide d'un chiffon ou de serviettes en papier. Après avoir essuyé les surfaces, rincez-les et séchez-les soigneusement.

### Nettoyage de l'extérieur d'un barbecue situé dans un environnement particulier

Si votre barbecue est soumis à des conditions particulièrement difficiles, il est recommandé d'en laver l'extérieur plus souvent. Les pluies acides, les produits chimiques pour piscine et l'eau salée peuvent entraîner la formation de rouille. Frottez l'extérieur de votre barbecue à l'eau savonneuse tiède. Ensuite, rincez-le et séchez-le minutieusement. Pour éviter la rouille superficielle, vous pouvez également appliquer un nettoyant pour acier inoxydable chaque semaine.

### Nettoyage autour des composants électroniques

Utilisez un chiffon doux et humide pour essuyer l'intérieur de l'armoire et autour des tables latérales. Faites attention à ne pas tirer sur les branchements des fils lors du nettoyage autour des composants électroniques.

**ATTENTION : NE PULVÉRISEZ JAMAIS LE BARBECUE AVEC UN TUYAU D'ARROSAGE OU UNE LAVEUSE ÀPRESSION. CELA RISQUERAIT D'ENDOMMAGER LES COMPOSANTS ÉLECTRONIQUES.**

ACCESSOIRES DE BARBECUE ESSENTIELS • ACCESSOIRES DE BARBECUE ESSENTIELS • ACCESSOIRES DE BARBECUE ESSENTIELS • ACCESSOIRES DE BARBECUE ESSENTIELS • ACCESSOIRES DE BARBECUE ESSENTIELS

**PLATS EN ALUMINIUM**  
Parfaites pour recouvrir le fond du bac de récupération afin de faciliter le nettoyage.

**BROSSE À BARBECUE**  
Un incontournable avant même de rêver de barbecue. Un brossage rapide sur les grilles chaudes permet d'éviter que les restes carbonisés des repas précédents ne collent aux prochains aliments.

## LE(S) BRÛLEUR(S) PRINCIPAL(AUX) OU LE BRÛLEUR LATÉRAL NE S'ALLUME(NT) PAS

SYMPTÔME

• Les brûleurs principaux ou le brûleur latéral ne s'allume(nt) pas, même si vous avez respecté toutes les instructions d'allumage électronique énoncées à la section « Fonctionnement » du présent manuel du propriétaire.

CAUSE

Il y a un problème avec le débit de gaz.

SOLUTION

Si le barbecue ne s'allume pas, la première étape consiste à déterminer si le gaz se rend jusqu'au(x) brûleur(s). Pour ce faire, suivez les instructions de la section « Utilisation d'une allumette pour allumer le barbecue » ci-dessous.

Si le barbecue **NE S'ALLUME TOUJOURS PAS avec une allumette**, suivez les suggestions de dépannage relatives au débit de gaz à la page suivante.

Il y a un problème avec le système d'allumage électronique.

Si le barbecue ne s'allume pas, la première étape consiste à déterminer si le gaz se rend jusqu'au(x) brûleur(s). Pour ce faire, suivez les instructions de la section « Utilisation d'une allumette pour allumer le barbecue » ci-dessous.

Si le barbecue **S'ALLUME à l'aide d'une allumette**, suivez les instructions de la section « Vérification des composants du système d'allumage électronique ».

### Utilisation d'une allumette pour allumer le barbecue

#### Utilisation d'une allumette pour déterminer si le gaz se rend aux brûleurs principaux

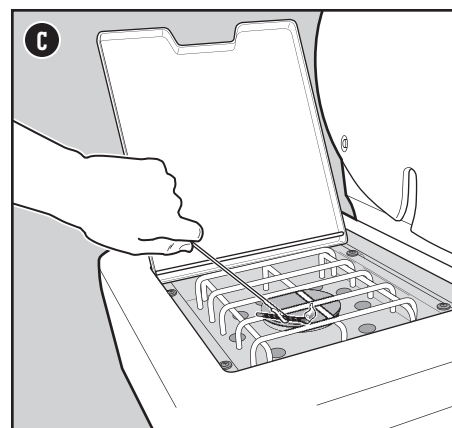
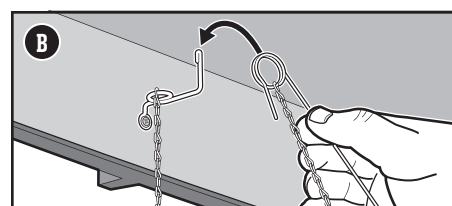
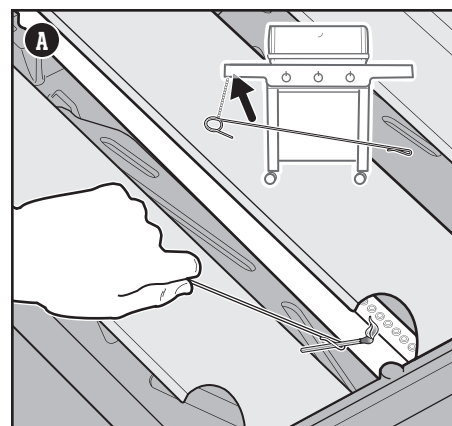
- Ouvrez le couvercle du barbecue.
- Assurez-vous que tous les boutons de commande des brûleurs (y compris celui du brûleur latéral) sont à la position (éteint) **O**. Pour ce faire, poussez sur chaque bouton de commande, puis tournez-le dans le sens des aiguilles d'une montre.  
*Remarque : Il est important que tous les boutons de commande des brûleurs soient à la position Off (éteint) **O** avant d'ouvrir le réservoir de propane liquide. Si ce n'est pas le cas, le limiteur de débit intégré au détendeur s'activera, limitant le débit de gaz émanant du réservoir.*
- Ouvrez l'alimentation en gaz de propane liquide en tournant lentement le robinet du réservoir dans le sens antihoraire; attendez 60 secondes.  
*Remarques : Il est important d'ouvrir lentement le robinet du réservoir. Autrement, le limiteur de débit intégré au détendeur s'activera, limitant le débit de gaz émanant du réservoir.*
- Allumez le brûleur qui se trouve à l'extrémité gauche du barbecue. Mettez l'allumette dans le porte-allumettes et allumez-la. (Le porte-allumettes se trouve sous la tablette latérale gauche.) Glissez l'allumette enflammée à côté du brûleur, directement au travers des grilles de cuisson et des barres Flavorizer **(A)**.
- Appuyez sur le bouton de commande du brûleur, puis tournez-le dans le sens contraire des aiguilles d'une montre jusqu'à la position Start/High (démarrage/élevé) **1**.
- Vérifiez que le brûleur est allumé en regardant au travers des grilles de cuisson et de l'ouverture en demi-cercle dans la barre Flavorizer.

- Si le brûleur ne s'allume pas dans un délai de quatre secondes, tournez le bouton de commande du brûleur à la position Off (éteint) **O** et attendez cinq minutes afin de permettre au gaz de se dissiper avant de tenter de rallumer le brûleur. Si le barbecue ne s'allume pas après plusieurs tentatives, suivez les instructions de dépannage relatives au débit de gaz à la page suivante.

- Si le brûleur s'allume, le problème se situe au niveau du système d'allumage. Suivez les instructions de la section « Vérification des composants du système d'allumage électronique ».
- Rangez la porte-allumettes en le suspendant sous la tablette latérale gauche **(B)**.

#### Utilisation d'une allumette pour déterminer si le gaz se rend au brûleur latéral

- Ouvrez le couvercle du brûleur latéral.
- Assurez-vous que le bouton de commande du brûleur latéral est fermé (position Off (éteint) **O**). Pour ce faire, poussez sur le bouton de commande, puis tournez-le dans le sens horaire. Assurez-vous également que tous les boutons de commande des brûleurs principaux sont fermés (position Off (éteint) **O**).  
*Remarque : Il est important que tous les boutons de commande des brûleurs soient à la position Off (éteint) **O** avant d'ouvrir le réservoir de propane liquide. Si ce n'est pas le cas, le limiteur de débit intégré au détendeur s'activera, limitant le débit de gaz émanant du réservoir.*
- Ouvrez l'alimentation en gaz de propane liquide en tournant lentement le robinet du réservoir dans le sens antihoraire; attendez 60 secondes.  
*Remarques : Il est important d'ouvrir lentement le robinet du réservoir. Autrement, le limiteur de débit intégré au détendeur s'activera, limitant le débit de gaz émanant du réservoir.*
- Mettez l'allumette dans le porte-allumettes et allumez-la. (Le porte-allumettes se trouve sous la tablette latérale gauche.) Tenez l'allumette près du brûleur latéral **(C)**.
- Poussez sur le bouton de commande du brûleur latéral, puis tournez-le doucement dans le sens antihoraire jusqu'à la position Start/High (démarrage/élevé) **1**.
- Vérifiez que le brûleur latéral est allumé. La flamme du brûleur latéral peut être difficile à voir par une journée ensoleillée.
- Si le brûleur latéral ne s'allume pas dans un délai de quatre secondes, tournez son bouton de commande à la position Off (éteint) **O** et attendez cinq minutes afin de permettre au gaz de se dissiper avant de tenter de rallumer le brûleur. Si le barbecue ne s'allume pas après plusieurs tentatives, suivez les instructions de dépannage relatives au débit de gaz à la page suivante.
- Si le brûleur s'allume, suivez les instructions de la section « Vérification des composants du système d'allumage électronique ».



## PIÈCES DE RECHANGE

Pour obtenir des pièces de rechange, communiquez avec le détaillant de votre région ou connectez-vous au site [weber.com](http://weber.com).

## DÉBIT DE GAZ

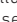
### SYMPTÔME

- Le barbecue n'atteint pas la température souhaitée ou chauffe de manière inégale.
- Un ou plusieurs des brûleurs ne s'allument pas.
- La flamme est basse lorsque le brûleur est en position haute.
- Les flammes ne parcourent pas toute la longueur du brûleur.
- La flamme du brûleur est erratique.

### CAUSE

### SOLUTION

Le limiteur de débit a été activé. Ce dispositif de sécurité intégré au détendeur limite le débit de gaz en cas de fuite. Vous pouvez avoir activé ce dispositif par mégarde sans qu'il y ait une fuite de gaz. Cette situation se produit généralement si vous ouvrez le robinet du réservoir de propane liquide et que l'un ou plusieurs des boutons de commande des brûleurs ne sont pas à la position Off (éteint). Il se pourrait également que vous ayez ouvert le robinet du réservoir de propane liquide trop vite.

Réinitialisez le limiteur de débit en fermant le robinet du réservoir de propane liquide et en tournant tous les boutons de commande des brûleurs à la position Off (éteint) . Attendez cinq minutes pour permettre au gaz de se dissiper, puis tentez une nouvelle fois d'allumer le barbecue en suivant les instructions à la section « Fonctionnement » du présent manuel.

La quantité de propane dans le réservoir est basse, ou le réservoir est vide.

Remplissez le réservoir de propane liquide.

Le flexible d'alimentation en combustible est plié ou tordu.

Redressez le flexible de combustible.

Les orifices du brûleur sont sales.

Nettoyez les orifices du brûleur. Consultez la section « Nettoyage des orifices du brûleur. »

### SYMPTÔME

- L'odeur de gaz est associée aux flammes des brûleurs qui semblent jaunes et faibles.

### CAUSE

### SOLUTION

Les grilles anti-araignées des brûleurs sont obstruées.

Nettoyez les grilles anti-araignées. Consultez la section « Nettoyage des grilles anti-araignées » dans la section ENTRETIEN DU BARBECUE. Reportez-vous également aux illustrations et aux renseignements de cette section relativement au type de flamme et aux grilles anti-araignées.

### SYMPTÔME

- Une odeur de gaz ou un sifflement léger.

### CAUSE

### SOLUTION

Le joint en caoutchouc interne du robinet du réservoir de propane liquide est peut-être endommagé.

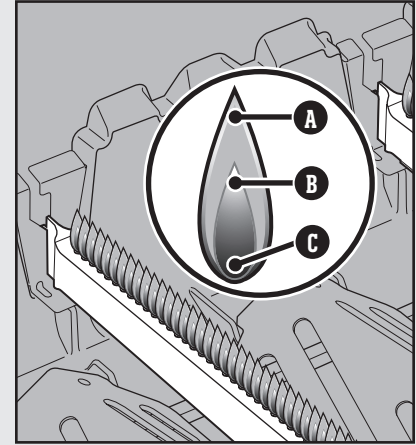
Éteignez toute flamme visible. Fermez l'alimentation en gaz du barbecue. Inspectez le joint en caoutchouc. S'il est endommagé, retournez le réservoir à l'endroit où vous l'avez acheté.

La connexion entre le détendeur et le réservoir de propane liquide peut être inadéquate.

Éteignez toute flamme visible. Fermez l'alimentation en gaz du barbecue. Consultez la section de votre manuel du propriétaire qui porte sur l'installation du réservoir de propane liquide et la vérification de fuites.

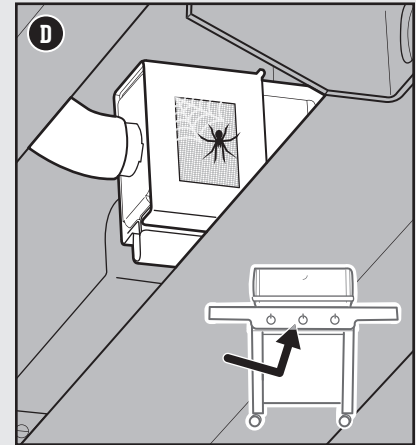
## Type de flamme approprié

Les brûleurs de votre barbecue sont réglés en usine pour obtenir le bon mélange d'air et de gaz. Lorsque les brûleurs fonctionnent correctement, vous verrez un type de flamme spécifique. Vacillant à l'occasion, les pointes jaunes (A) se superposent à une flamme bleu pâle (B) qui vire au bleu foncé (C).



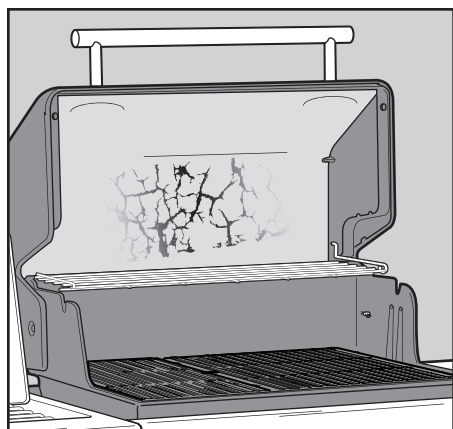
## Grilles anti-araignées

Les ouvertures d'air de combustion des brûleurs (D) sont dotées de grilles en acier inoxydable visant à empêcher les araignées et d'autres insectes de tisser des toiles et de construire des nids à l'intérieur des brûleurs. De la poussière et des débris peuvent s'accumuler à l'extérieur des grilles anti-araignées, entravant ainsi le débit d'oxygène vers les brûleurs.



**⚠ AVERTISSEMENT : Ne tentez pas de réparer les composants d'alimentation en gaz, de combustion du gaz, d'allumage ou de structure avant d'avoir communiqué avec le centre de service à la clientèle de Weber-Stephen Products LLC.**

**⚠ ATTENTION : Les ouvertures du tuyau du brûleur doivent être correctement positionnées au-dessus des orifices de la valve.**



## BARBECUE GRAISSEUX (écaillures de peinture et flambées)

### SYMPTÔME

• L'intérieur du couvercle semble avoir l'apparence d'une peinture qui s'écaille.

### CAUSE

Les écaillures que vous voyez sont en fait des vapeurs de cuisson accumulées qui se sont transformées en carbone.

### SOLUTION

Cette situation se produit au fil du temps, après un usage répété de votre barbecue. Cela n'est pas un défaut. Nettoyez le couvercle. Consultez la section ENTRETIEN DU BARBECUE.

### SYMPTÔME

• Des écaillures se détachent du couvercle pendant la cuisson ou le préchauffage.

### CAUSE

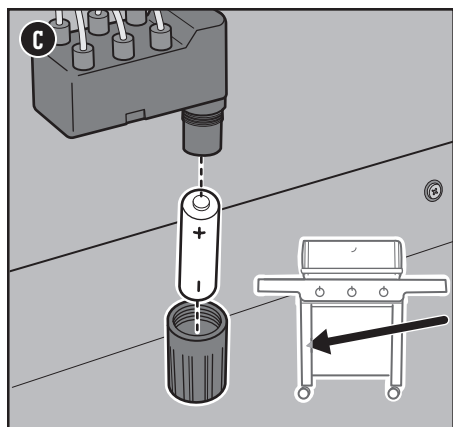
Il y a des résidus de nourriture d'un repas précédent.

L'intérieur du barbecue doit être nettoyé à fond.

### SOLUTION

Préchauffez toujours le barbecue au réglage le plus élevé pendant 10 à 15 minutes.

Suivez les étapes de la section « Nettoyage et entretien » pour nettoyer l'intérieur de votre barbecue de haut en bas.



### Vérification des composants du système d'allumage électronique

Quand vous appuyez sur le bouton d'allumage, vous devriez entendre un cliquetis. Si ce n'est pas le cas, vérifiez la pile, puis les fils.

#### Vérification de la pile

Trois causes possibles peuvent expliquer pourquoi la pile qui alimente le module d'allumage fait défaut :

- 1) Certaines piles sont enveloppées d'une pellicule protectrice en plastique. (Ne confondez pas ce plastique avec l'étiquette de la pile.) Vérifiez si la pellicule en plastique a bien été retirée.
- 2) Vérifiez que la pile a été installée correctement (C).
- 3) Si la pile est vieille, remplacez-la par une neuve.

#### Vérification des fils

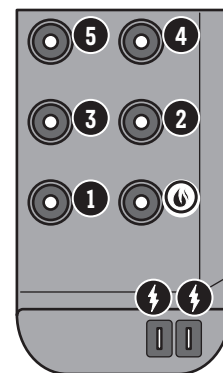
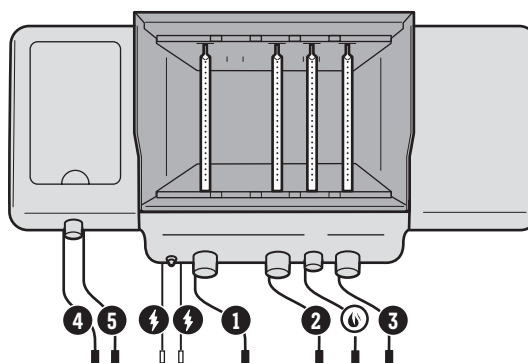
Deux endroits qui pourraient poser problème doivent être contrôlés :

- 1) Vérifiez que les fils d'allumage sont correctement branchés sur les bornes du bouton d'allumage, sous le panneau de commande.
- 2) Assurez-vous que les fils d'allumage sont correctement fixés au module d'allumage. Les cosses sont codées par couleur afin de correspondre aux bornes du module d'allumage. Le nombre de fils variera selon le modèle.

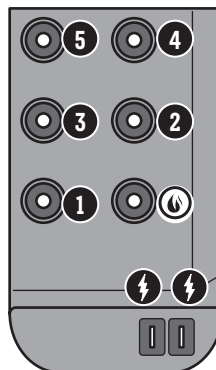
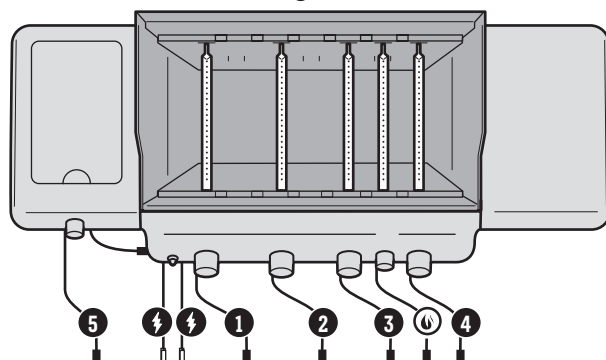
## APPELEZ LE SERVICE À LA CLIENTÈLE

Si vous éprouvez encore des problèmes, communiquez avec le représentant du service à la clientèle de votre région à l'aide des coordonnées qui se trouvent sur le site [weber.com](http://weber.com).

### 335 Schéma de câblage du module d'allumage



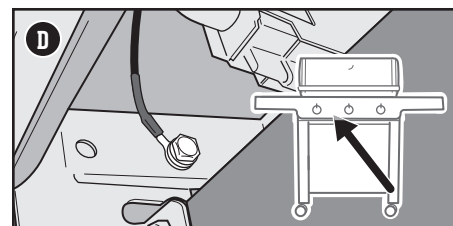
### 435 Schéma de câblage du module d'allumage



#### Vérification du conducteur de mise à la terre

Les modèles 425s et 435 sont munis d'un conducteur de mise à la terre raccordé au support du collecteur. Ceci est visible sous le panneau de commande (D) :

- 1) Vérifiez que le conducteur de mise à la terre est solidement vissé en place.





## PERTE DE PUISSANCE

### SYMPTÔME

• Le module WEBER CONNECT et les boutons de commande lumineux ne s'allument pas.

### CAUSE

### SOLUTION

Les fils sont débranchés.

Vérifiez que tous les fils sont bien branchés aux bornes situées à l'arrière du module WEBER CONNECT et à la carte de commande à l'intérieur de l'armoire. Consultez le « Schéma de câblage de WEBER CONNECT ».

Le cordon d'alimentation est déconnecté

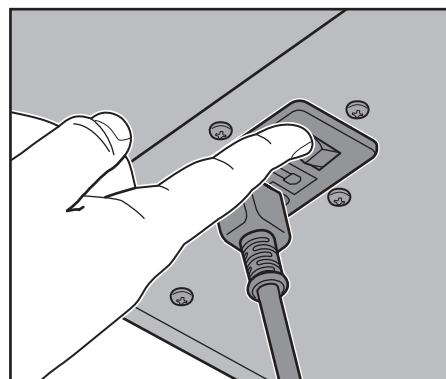
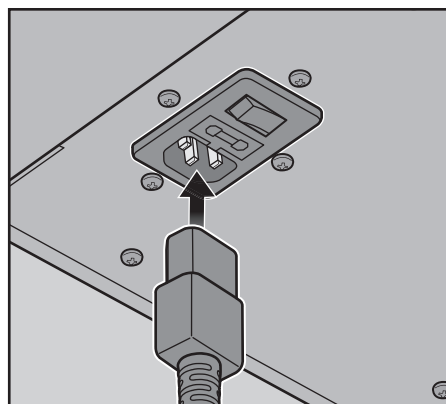
Vérifiez que le cordon d'alimentation est branché au port sous la tablette latérale et à la prise murale. Vérifiez que l'interrupteur sous la tablette latérale est activé. Reportez-vous à « Vérifier le cordon d'alimentation ».

Le fusible a sauté.

Si le barbecue ne s'allume toujours pas après avoir terminé les vérifications ci-dessus, il est probable que le fusible ait sauté. Pour savoir comment remplacer le fusible du barbecue, reportez-vous à la section « Remplacement des fusibles ».

Un autre chargeur portable externe peut être épuisé.

Si vous utilisez un chargeur portable externe optionnel, vendu séparément, débranchez-le de la carte de commande et consultez le guide d'utilisation du fabricant pour obtenir des informations sur le rechargement. Consultez « Branchement d'un chargeur portable externe ».



## WEBER CONNECT A DES PROBLÈMES DE CONNECTIVITÉ

### SYMPTÔME

• La connectivité Bluetooth<sup>MD</sup> a des difficultés à se maintenir ou à se jumeler avec un appareil connecté.

### CAUSE

### SOLUTION

Le Bluetooth<sup>MD</sup> est un signal à courte portée uniquement.

Lorsque le Module WEBER CONNECT est activé, il est prêt à être jumelé. Vérifiez que la fonction Bluetooth<sup>MD</sup> est bien activée sur votre appareil intelligent et que ce dernier se trouve à proximité de votre barbecue.

Le Bluetooth<sup>MD</sup> est déjà jumelé à un autre appareil connecté.

Si le témoin Bluetooth<sup>MD</sup> bleu est allumé, mais ne clignote pas, alors votre barbecue est déjà jumelé avec l'appareil connecté. Désactivez Bluetooth<sup>MD</sup> sur tout appareil que vous ne souhaitez pas jumeler à votre barbecue.

### SYMPTÔME

• La connectivité Wi-Fi a des difficultés à se maintenir.

### CAUSE

### SOLUTION

Le barbecue est hors de portée du signal du réseau Wi-Fi.

Pour connecter votre appareil au réseau Wi-Fi local, vous devez être à la portée de votre routeur. Si vos tentatives de connexion ont échoué, essayez de déplacer le barbecue dans le rayon de connexion du routeur Wi-Fi ou d'ajouter un répéteur pour obtenir un signal plus fort.

## UN CODE D'ERREUR S'AFFICHE À L'ÉCRAN

### SYMPTÔME

• Lors de l'allumage ou du fonctionnement, un code d'erreur apparaît sur l'affichage numérique.

### CAUSE

### SOLUTION

Le module WEBER CONNECT est sensible à certains facteurs extérieurs. Les variations d'alimentation électrique ou de fréquence radio peuvent perturber son fonctionnement.

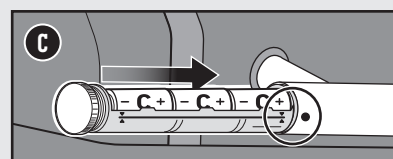
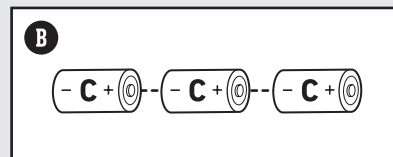
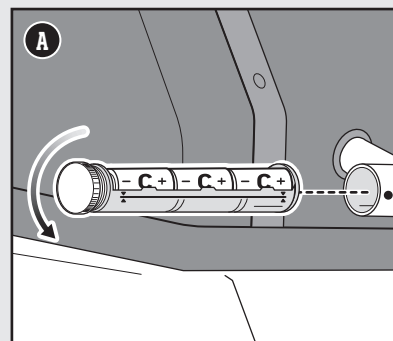
Communiquez avec le représentant du service à la clientèle de votre région à l'aide des coordonnées qui se trouvent sur notre site Web [weber.com](http://weber.com).

### Remplacement des piles de l'éclairage du barbecue

Utilisez uniquement des piles alcalines. N'utilisez pas un mélange de vieilles et de nouvelles piles ou de différents types (standard, alcaline ou rechargeable). Si vous ne prévoyez pas d'utiliser le barbecue dans le lois à venir, retirez les piles.

- 1) Fermez le couvercle. Repérer le compartiment à piles sur le côté de la poignée du couvercle et dévisser le couvercle (A). Ne changez pas les piles avec le couvercle ouvert.
- 2) Retirez le manchon de la batterie.
- 3) Remplacez les trois piles de taille C (B).
- 4) Aligned les indicateurs graphiques (C) sur la gaine et la poignée lors de la réinstallation de la gaine. Serrez le bouchon.

REMARQUE : Essayez régulièrement les lentilles avec un chiffon humide pour que les lumières restent allumées.



## Remplacement de fusible

Si votre barbecue WEBER CONNECT ne réagit pas même après avoir sécurisé toutes les connexions électriques, il est possible que le fusible du barbecue ait sauté. Le barbecue est alimenté par un fusible à cartouche de 5 A, 120 V. Cette pièce simple et peu coûteuse peut être facilement remplacée de la façon suivante :

**ATTENTION :** Utilisez uniquement un fusible de taille et d'une intensité de charge appropriées lors du remplacement. Dans le cas contraire, la garantie sera considérée comme nulle. Le fusible correct est :

1,6 A

250 V

5X20 mm

### Fusion rapide

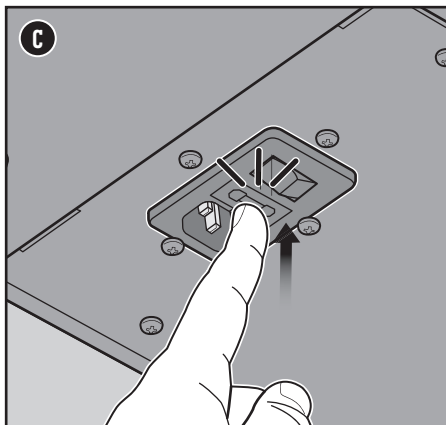
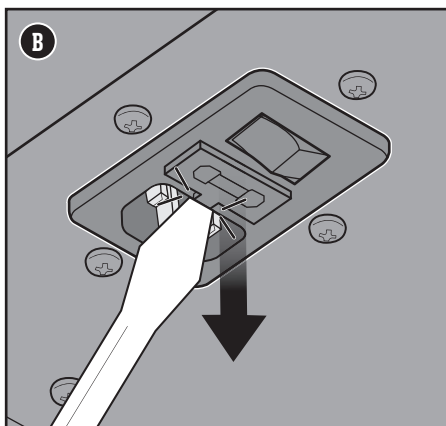
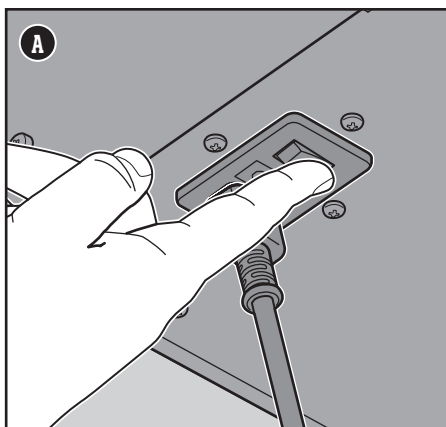
1. Assurez-vous que le barbecue est complètement refroidi, puis éteignez-le et débranchez-le **(A)**.
2. Le fusible se trouve à l'intérieur du porte-fusible situé sous la table latérale. Utilisez un tournevis à tête plate pour ouvrir doucement le porte-fusible et retirez le fusible **(B)**.

**REMARQUE :** WEBER recommande le remplacement du fusible en cas de suspicion de défaillance.

3. Installez un fusible neuf dans le porte-fusible et replacez le porte-fusible dans le module d'alimentation **(C)**.

**ATTENTION :** Assurez-vous que le porte-fusible est complètement installé et fermé avant d'utiliser le barbecue.

4. Branchez, mettez l'interrupteur sous tension pour permettre au module de fonctionner.



## Entrée d'alimentation auxiliaire

### Branchement d'un chargeur portatif externe

Au lieu d'utiliser six piles alcalines D pour alimenter le module WEBER CONNECT pendant la cuisson, vous pouvez connecter un chargeur portatif externe rechargeable, vendu séparément.

Le chargeur portatif doit avoir une capacité minimale de 10.000 mA-heures avec un connecteur USB-A de 5 volts. En raison de la faible consommation d'énergie du barbecue Genesis Smart, lorsque vous utilisez une batterie externe rechargeable, vous devez utiliser le port USB-A de la batterie externe vers l'entrée USB-C du gril à l'aide d'un câble USB-A vers USB-C, vendu séparément.

L'étagère sous la tablette latérale peut recevoir un chargeur portatif d'une dimension maximale de 10 cm de large x 18 cm de profondeur x 3,2 cm de haut (4 po de large x 7 po de profondeur x 1,25 po de haut).

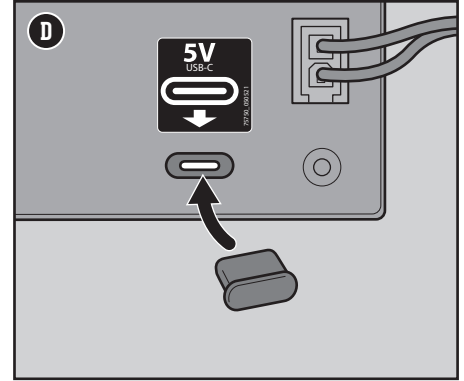
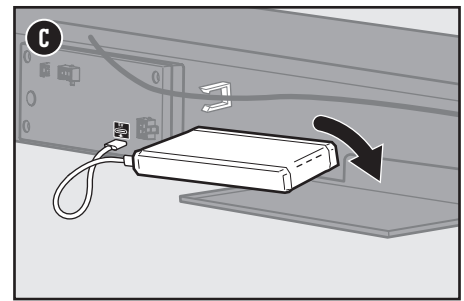
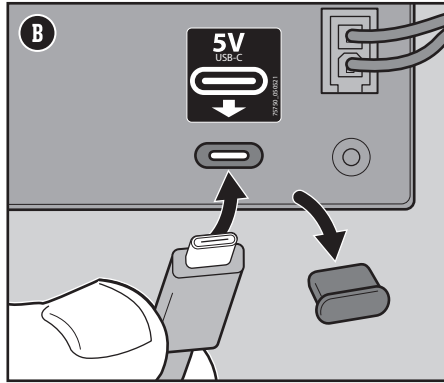
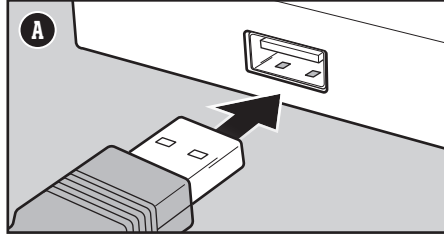
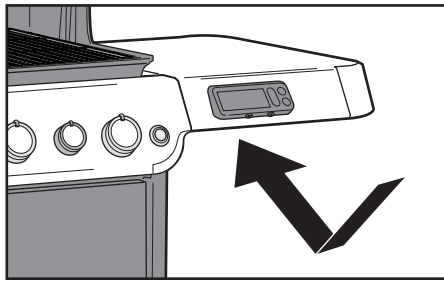
Le module WEBER CONNECT s'alimentera automatiquement de la banque d'alimentation si l'alimentation secteur est perdue ou débranchée. L'interrupteur d'alimentation ne contrôle que le courant de la prise murale au gril.

- 1) À l'aide d'un câble USB-A vers USB-C, connectez le câble au port USB-A de la banque d'alimentation **(A)**.
- 2) Retirez le capuchon anti-poussière en silicone de la carte de commande. Branchez le câble micro USB-C au bas de la carte de commande **(B)**.
- 3) Allumez le chargeur portatif.
- 4) Placez le chargeur portatif sur la petite étagère sous la tablette latérale **(C)**.

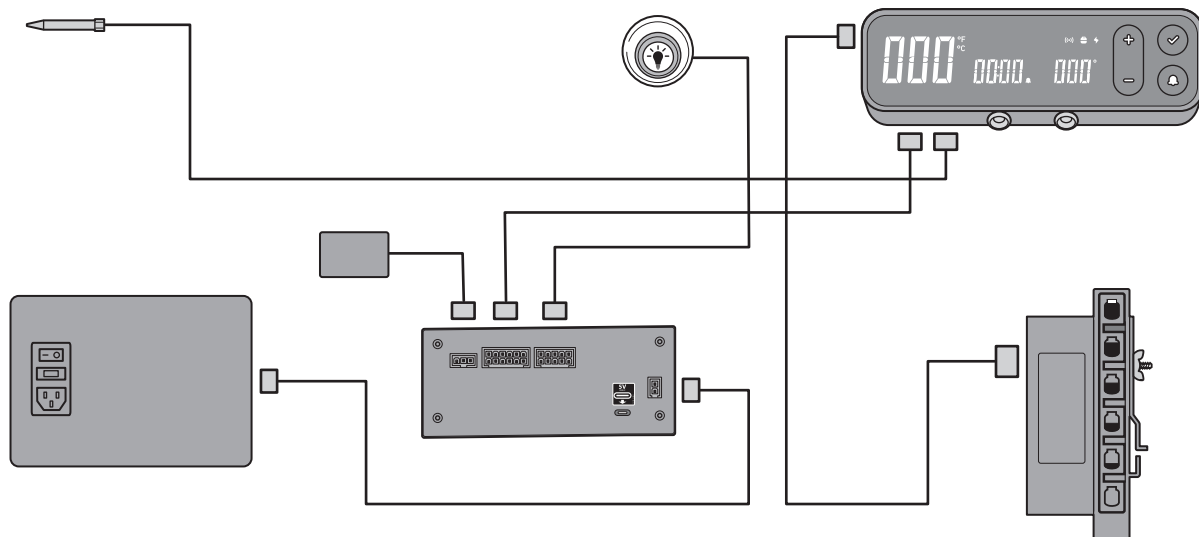
Reportez-vous au guide d'utilisation du fabricant pour des instructions sur la recharge complète du chargeur portatif.

Informations supplémentaires concernant l'utilisation d'un chargeur de batterie :

- Ne branchez pas le chargeur portatif à une prise extérieure lorsqu'il est connecté au barbecue.
- Débranchez le chargeur portatif du barbecue et apportez-le à l'intérieur après utilisation. Réinsérez le capuchon anti-poussière en silicone sur le port USB-C de la carte de commande **(D)**.
- Le chargeur portatif n'alimentera pas les allumeurs du brûleur. Consultez « Vérification des composants du système d'allumage électronique ».
- Le connecteur USB-C sur la carte de commande est uniquement destiné à l'alimentation d'entrée et ne fournit pas d'alimentation de sortie.
- Le connecteur micro USB-C sur la carte de commande n'est pas destiné à la transmission de données.
- Ne rangez pas le chargeur portatif à l'extérieur.
- Rechargez complètement le chargeur portatif avant chaque utilisation. Le niveau de la batterie du chargeur portatif n'est pas surveillé par le barbecue.
- À utiliser uniquement si la température extérieure est comprise entre -12 °C (10 °F) à 38 °C (100 °F), sauf si le chargeur portatif est prévu pour des conditions de température plus élevées ou plus basses. Suivez les instructions du fabricant.



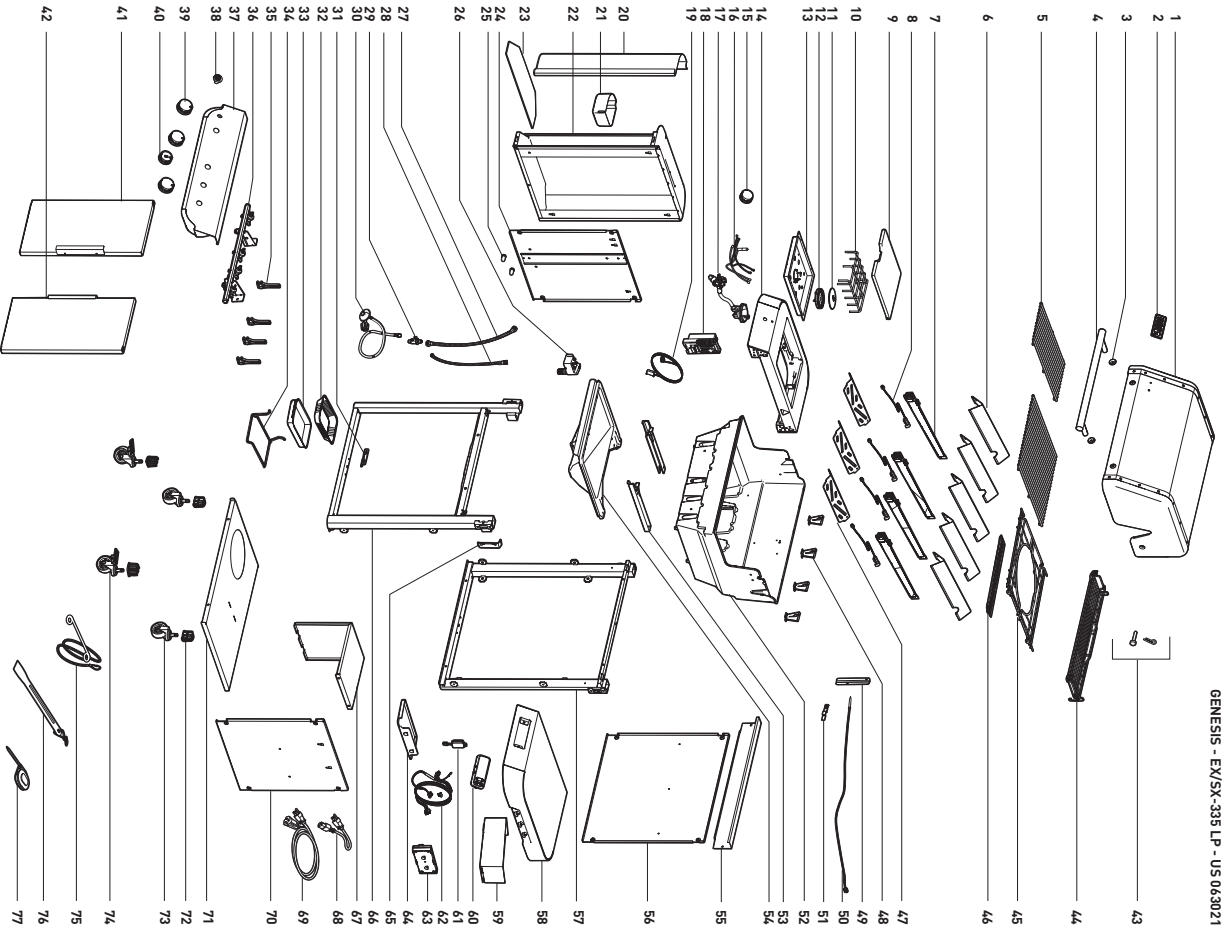
## Schéma de câblage de WEBER CONNECT



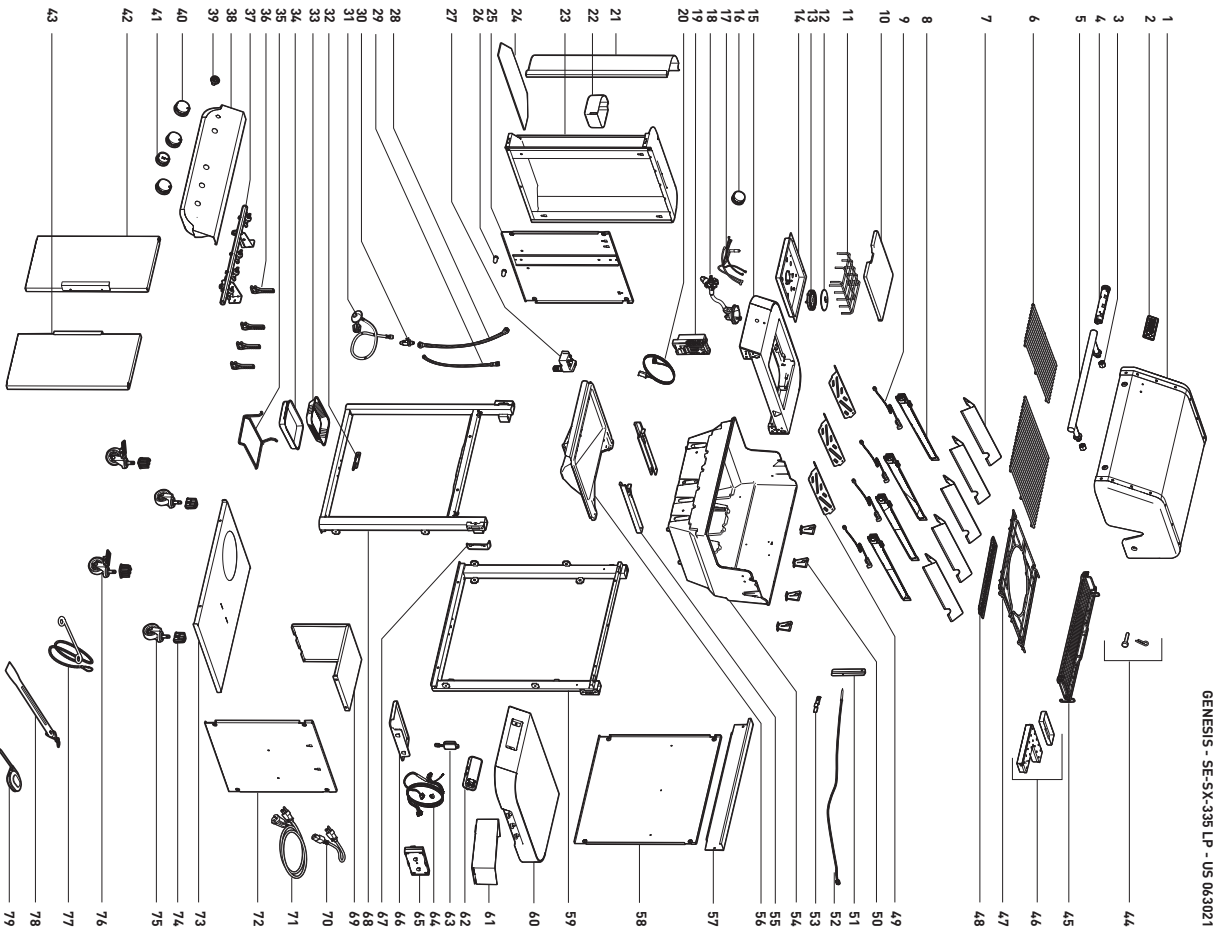
## Guide de cuisson au barbecue

Type	Épaisseur/Poids	Temps de cuisson total approximatif
 <b>VIANDE ROUGE</b>		
	Épaisseur ¾ po (1,9 cm)	<b>De 4 à 6 minutes</b> à feu vif direct
<b>Steak</b> : Steak de contre-filet, aloyau gros filet, faux-filet, bifteck d'ailoyau et filet mignon (filet)	Épaisseur 1 po (2,5 cm)	<b>De 6 à 8 minutes</b> à feu vif direct
	Épaisseur 2 po (5 cm)	<b>De 14 à 18 minutes saisir</b> de 6 à 8 minutes à feu vif direct, puis de 8 à 10 minutes à feu vif indirect
<b>Bavette</b>	1½ à 2 lb (0,68-0,91 kg), ¾ po (1,9 cm) d'épaisseur	<b>De 8 à 10 minutes</b> à feu moyen direct
<b>Bœuf haché, boulette</b>	Épaisseur ¾ po (1,9 cm)	<b>De 8 à 10 minutes</b> à feu moyen direct
<b>Filet</b>	3 à 4 lb (1,36-1,81 kg)	<b>De 45 à 60 minutes</b> 15 minutes à feu moyen direct, puis de 30 à 45 minutes à feu moyen indirect
 <b>PORC</b>		
<b>Saucisses Bratwurst</b> : fraîches	lien 85 g (3 onces)	<b>De 20 à 25 minutes</b> à feu doux direct
	Épaisseur ¾ po (1,9 cm)	<b>De 6 à 8 minutes</b> à feu vif direct
<b>Côtelette</b> : avec ou sans l'os	De 3,18 à 3,81 cm (1,25 à 1,5 po) d'épaisseur	<b>De 10 à 12 minutes</b> saisir 6 minutes à feu vif direct, puis de 4 à 6 minutes à feu vif indirect
<b>Côtes</b> : petites côtes levées de dos, côtes levées	3 à 4 lb (1,36-1,81 kg)	<b>De 1 heure et demie à 2 heures</b> à feu moyen indirect
<b>Côtes levées</b> : à la campagnarde avec l'os	3 à 4 lb (1,36-1,81 kg)	<b>De 1 heure et demie à 2 heures</b> à feu moyen indirect
<b>Filet</b>	1 lb (0,45 kg)	<b>30 minutes</b> saisir 5 minutes à feu vif direct, puis 25 minutes à feu moyen indirect
 <b>VOLAILLE</b>		
<b>Poitrine de poulet</b> : sans la peau ni les os	170 - 226 g (6 à 8 onces)	<b>De 8 à 12 minutes</b> à feu moyen direct
<b>Cuisse de poulet</b> : sans la peau ni les os	113 g (4 onces)	<b>De 8 à 10 minutes</b> à feu moyen direct
<b>Morceaux de poulet</b> : avec l'os, assortis	85 - 170 g (3 à 6 onces)	<b>De 36 à 40 minutes</b> de 6 à 10 minutes à feu doux direct, puis 30 minutes à feu moyen indirect
<b>Poulet</b> : entier	4 à 5 lb (1,81-2,27 kg)	<b>De 1 heure à 1 heure et quart</b> à feu moyen indirect
<b>Poulet de Cornouailles</b>	1½ à 2 lb (0,68-0,91 kg)	<b>De 60 à 70 minutes</b> à feu moyen indirect
<b>Dinde</b> : entière, non farcie	10 à 12 lb (4,54-5,44 kg)	<b>De 2 heures à 2 heures</b> et demie à feu moyen indirect
 <b>FRUITS DE MER</b>		
<b>Poisson, filet ou steak</b> : flétan, vivaneau rouge, saumon, bar commun, espadon et thon	De 0,6 à 1,3 cm (0,25 à 0,5 po) d'épaisseur	<b>De 3 à 5 minutes</b> à feu moyen direct
	De 2,5 à 3 cm (1 à 1,25 po) d'épaisseur	<b>De 10 à 12 minutes</b> à feu moyen direct
<b>Poisson</b> : entier	1 lb (0,45 kg)	<b>De 15 à 20 minutes</b> à feu moyen indirect
	3 lb (1,36 kg)	<b>De 30 à 45 minutes</b> à feu moyen indirect
<b>Crevette</b>	42,5 g (1½ once)	<b>De 2 à 4 minutes</b> à feu vif direct
 <b>LÉGUMES</b>		
<b>Asperge</b>	Diamètre de 1,3 cm (½ po)	<b>De 6 à 8 minutes</b> à feu moyen direct
	avec feuilles	<b>De 25 à 30 minutes</b> à feu moyen direct
<b>Maïs</b>	Dépouillé	<b>De 10 à 15 minutes</b> à feu moyen direct
	shiitaké ou champignons de Paris	<b>De 8 à 10 minutes</b> à feu moyen direct
<b>Champignon</b>	portobello	<b>De 10 à 15 minutes</b> à feu moyen direct
	coupé en deux	<b>De 35 à 40 minutes</b> à feu moyen indirect
<b>Oignon</b>	Tranches de 1,3 cm (½ po)	<b>De 8 à 12 minutes</b> à feu moyen direct
	entière	<b>De 45 à 60 minutes</b> à feu moyen indirect
<b>Pomme de terre</b>	Tranches de 1,3 cm (½ po)	<b>De 9 à 11 minutes</b> précuite 3 minutes, puis de 6 à 8 minutes à feu moyen direct

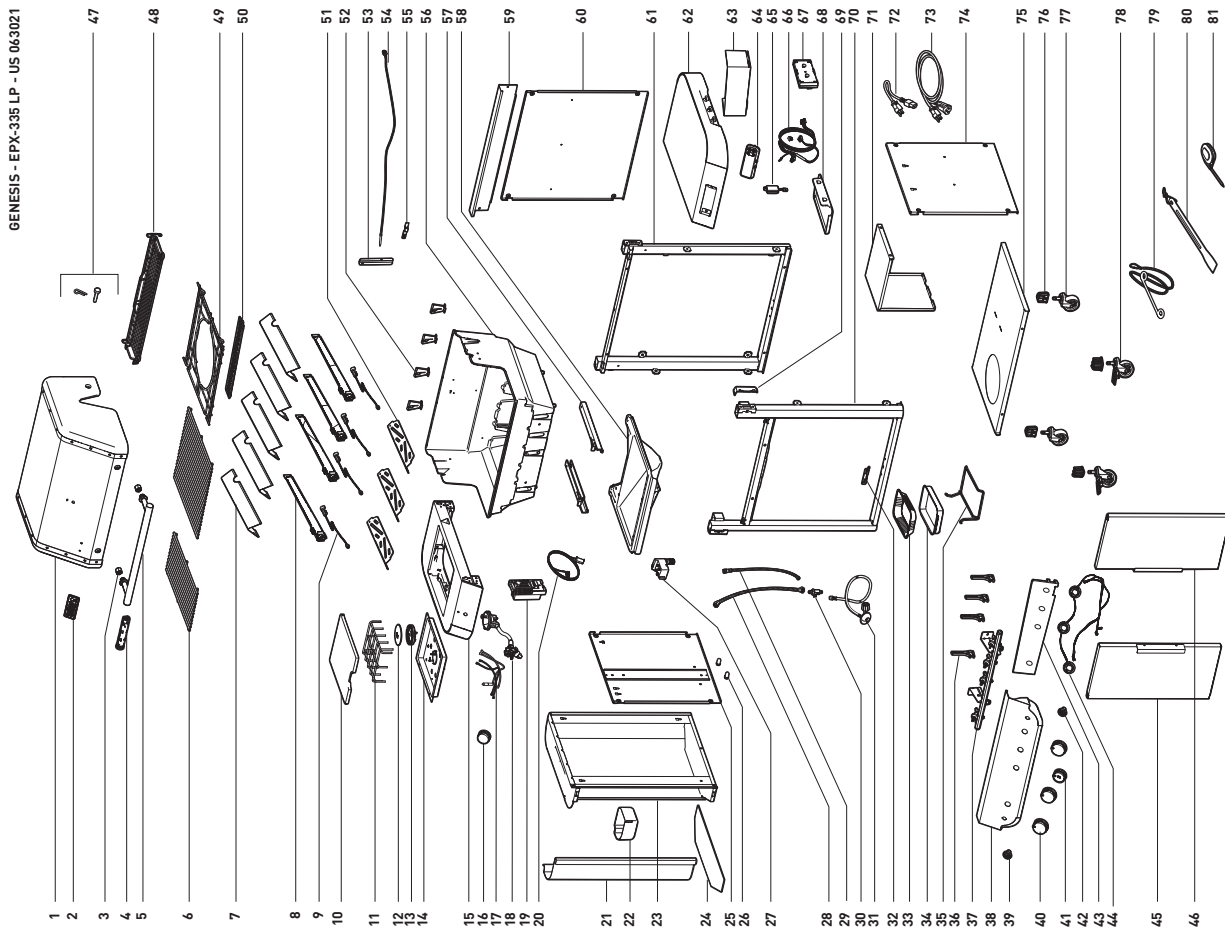
Les coupes, les épaisseurs, les poids et les temps de cuisson présentés ci-dessus sont fournis à titre indicatif seulement. Des facteurs comme l'altitude, le vent et la température extérieure peuvent influencer sur le temps de cuisson. Deux règles générales : Grillez les steaks, les filets de poisson, les morceaux de poulet sans os et les légumes à l'aide de la méthode de cuisson directe en respectant le temps de cuisson fourni dans le tableau (ou jusqu'à la cuisson désirée). Tournez les aliments à la mi-cuisson. Grillez les rôtis, les volailles entières, les morceaux de volaille avec os, les poissons entiers et les viandes dont la coupe est épaisse à l'aide de la méthode de cuisson indirecte en respectant le temps de cuisson fourni dans le tableau (ou jusqu'à ce qu'un thermomètre à lecture instantanée affiche la température interne souhaitée). Sauf indication contraire, les temps de cuisson du bœuf et de l'agneau ont été établis selon la définition de « cuisson moyenne » établie par le Département de l'Agriculture des États-Unis (USDA). Avant de les couper, laissez reposer les rôtis, les gros morceaux de viande ainsi que les côtelettes et les steaks épais pendant 5 à 10 minutes après la cuisson. La température interne de la viande augmentera de 5 à 10 degrés pendant ce temps.



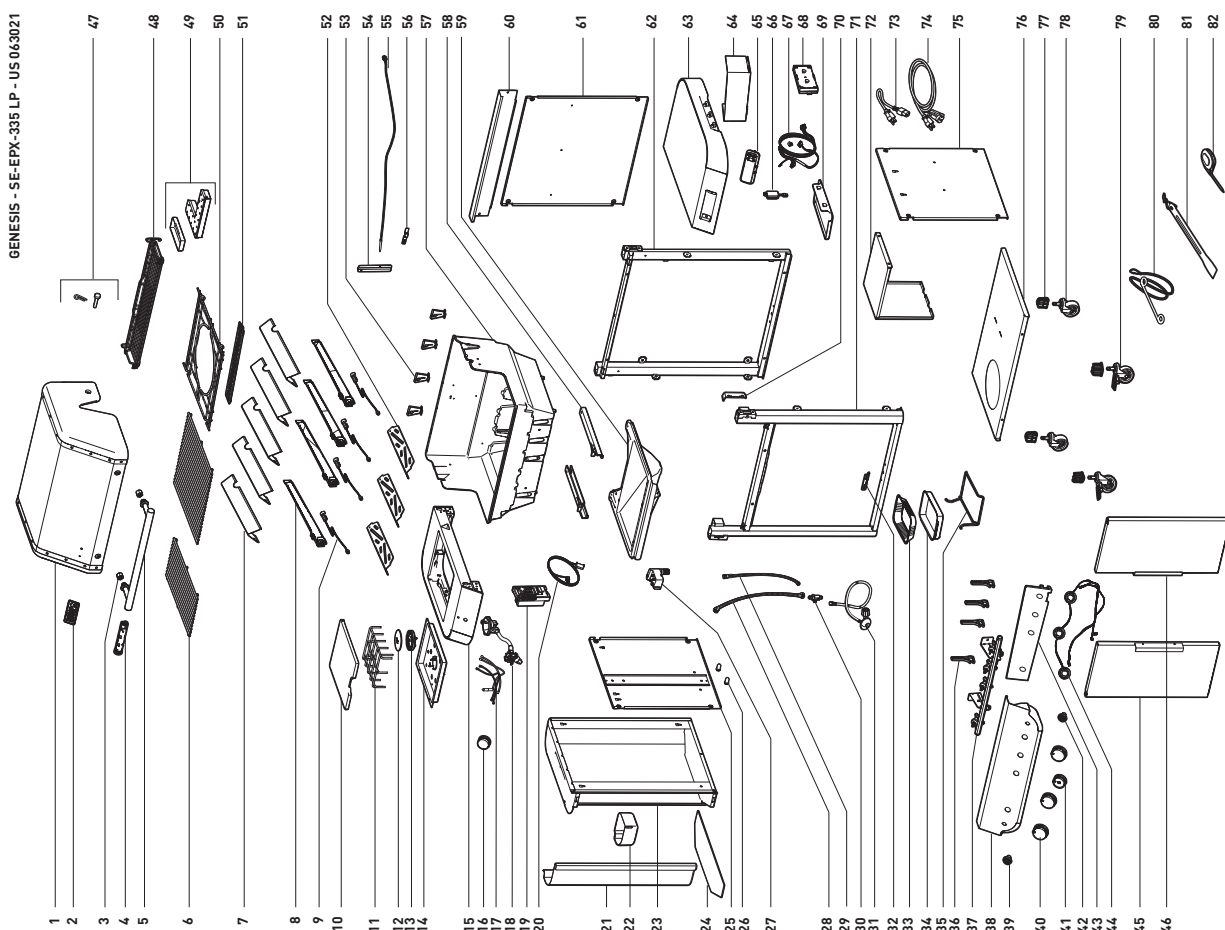
## GENESIS SE-SX-335

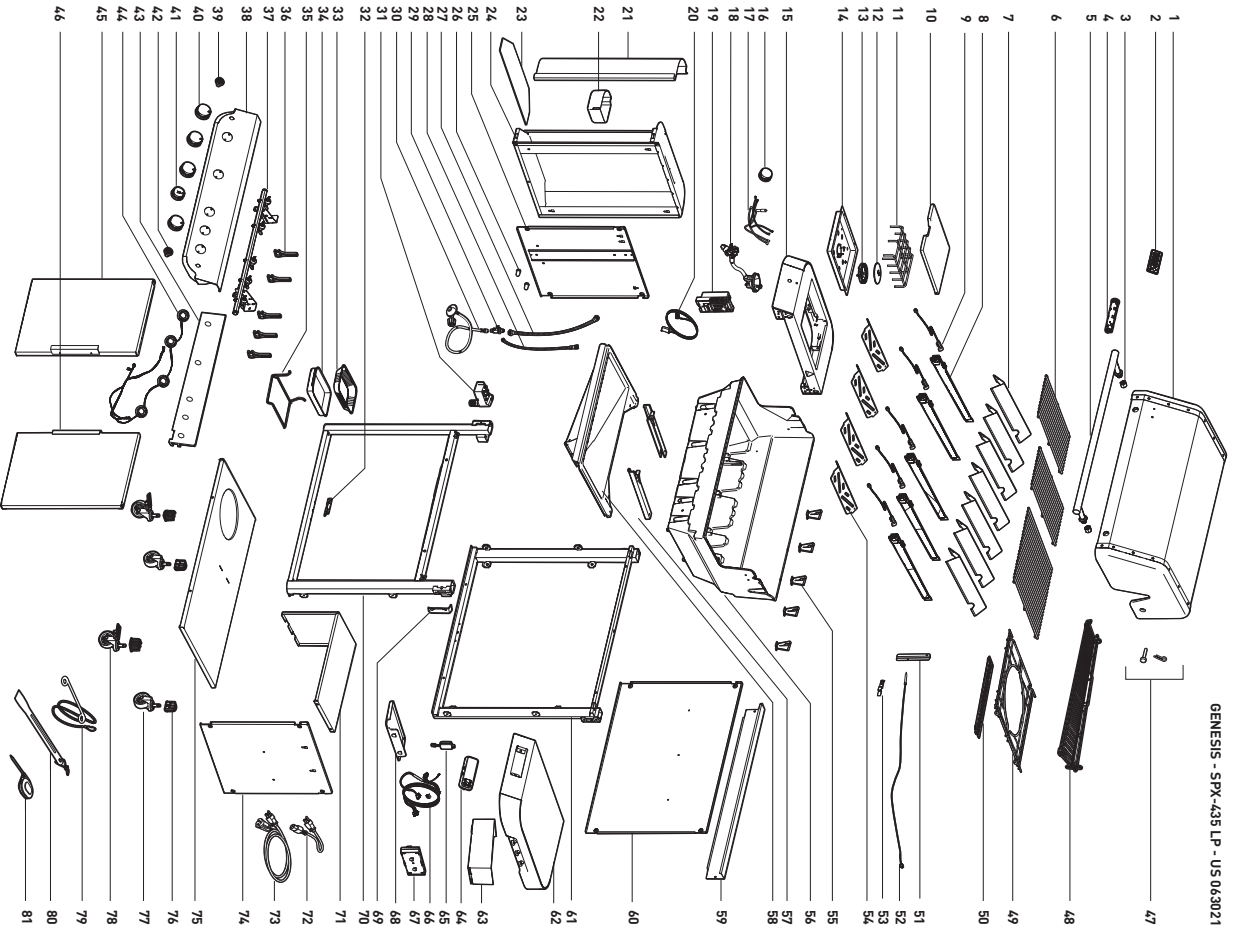


### GENESIS EPX-335

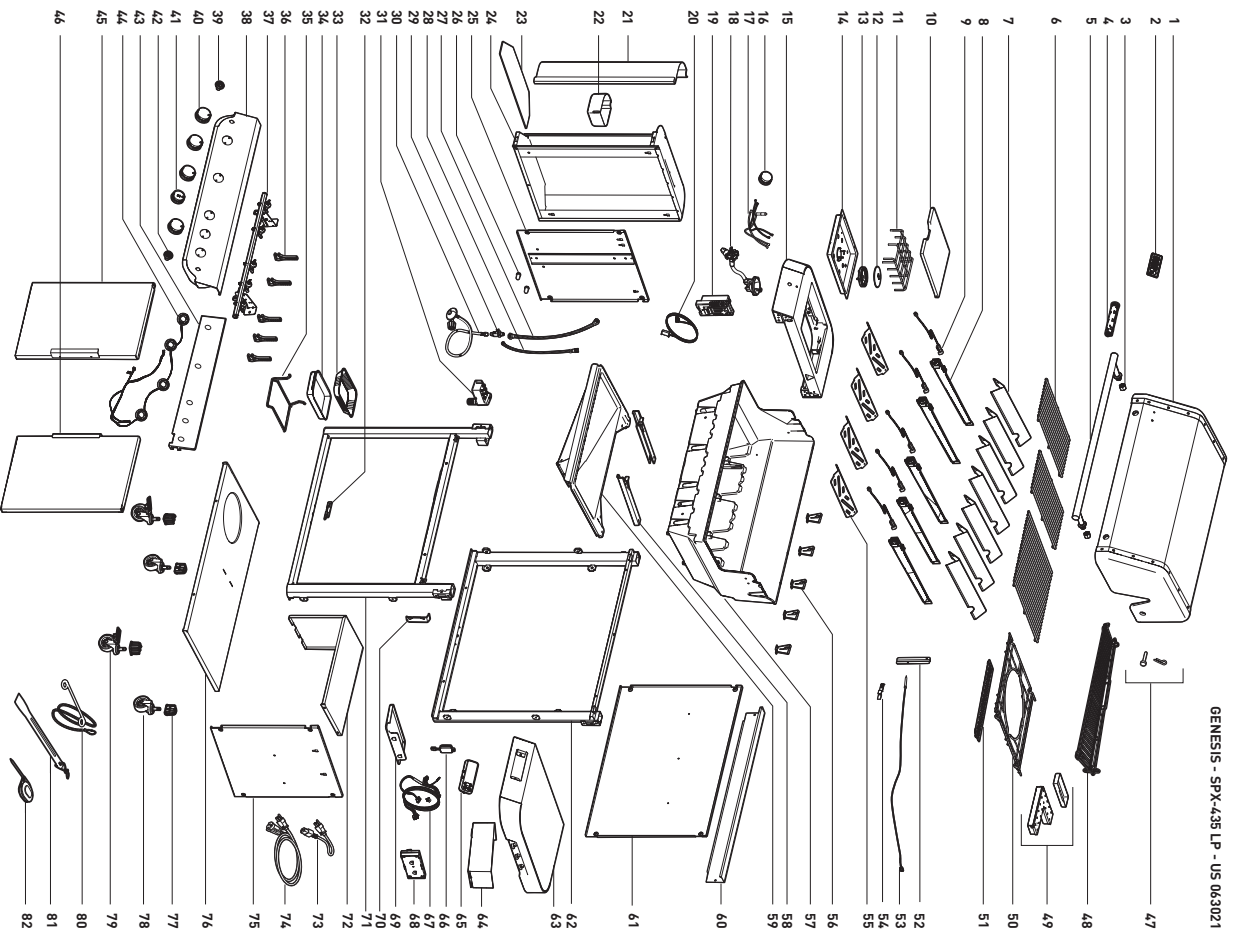


### GENESIS SE-EPX-335





## GENESIS SE-SPX-435





weber.com

**États-Unis :**

1-800-446-1071

**Canada :**

1-800-446-1071

**Mexique :**

01 800 0093237



**Bluetooth®**  
SMART



**Modèle : GEN1**

Apple et le logo d'Apple sont des marques de commerce d'Apple Inc. déposées aux États-Unis et dans d'autres pays. App Store est une marque de service d'Apple Inc. Android est une marque commerciale de Google LLC. Google Play et le logo Google Play sont des marques commerciales de Google LLC.

La marque et les logos Bluetooth<sup>MD</sup> sont des marques déposées appartenant à Bluetooth SIG, Inc. et l'utilisation de ces marques par Weber-Stephen Products LLC fait l'objet d'une licence. Les autres marques et noms commerciaux appartiennent à leurs propriétaires respectifs.