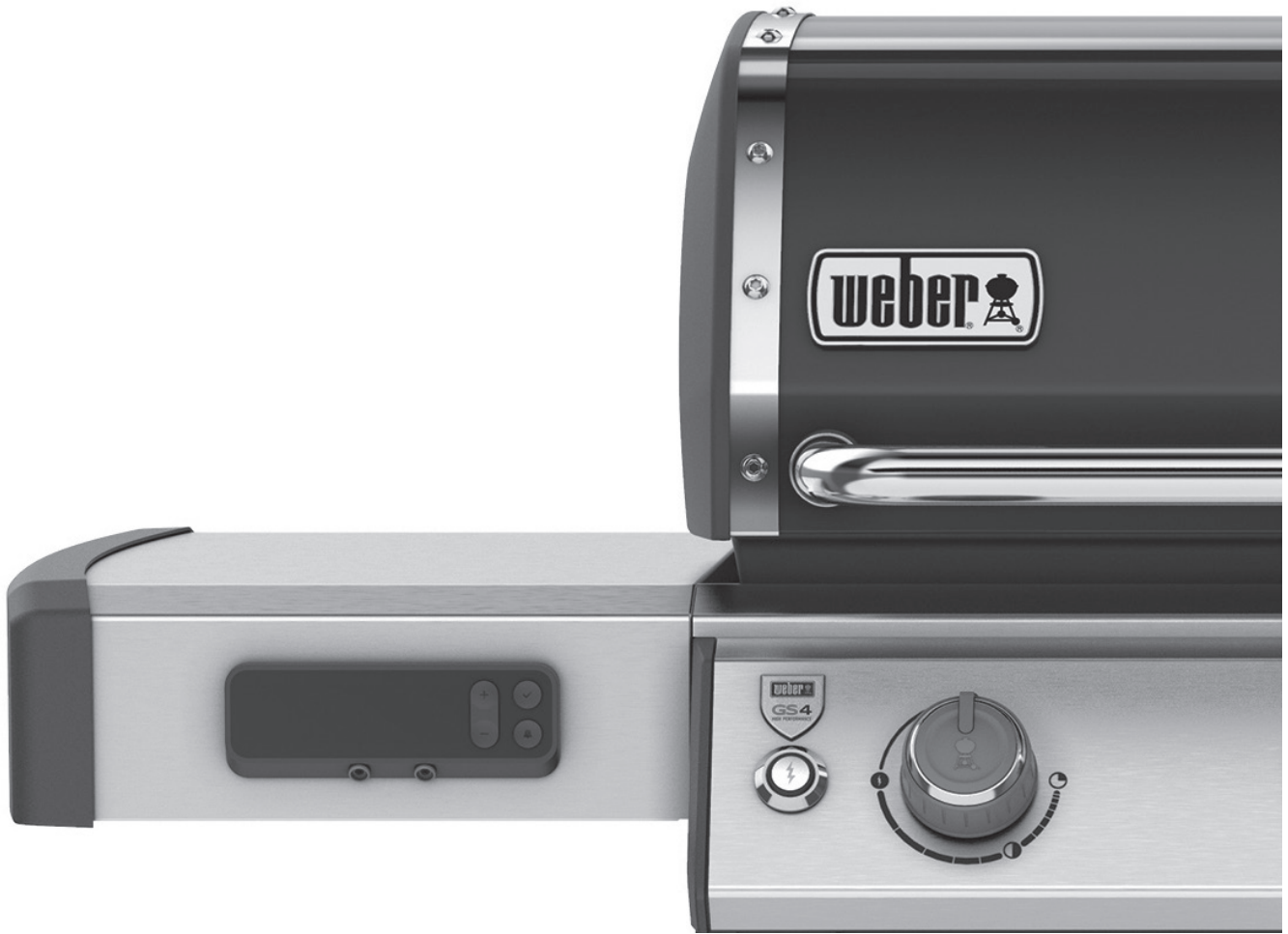


GENESIS II

EX-315

Manual del propietario (gas LP)



REGÍSTRESE HOY MISMO

Nos alegra que haya decidido elegirnos para viajar al grandioso mundo de la parrillería. Registre su asador y acceda a interesantes contenidos de WEBER que incluyen consejos y trucos para sacar el máximo provecho a sus horas cocinando a la parrilla.



TELÉFONO FIJO



APP



CORREO
ELECTRÓNICO



weber.com

Guarde este manual del propietario para poder consultarlo en el futuro, léalo íntegramente y, si tiene alguna duda, póngase en contacto con nosotros hoy mismo.

53052

100622
esMX

Información importante sobre seguridad

Los avisos encabezados por las palabras **PELIGRO**, **ADVERTENCIA** y **PRECAUCIÓN** se emplean a lo largo de este manual del propietario para poner de manifiesto información crítica e importante. Lea y respete tales avisos para garantizar la seguridad durante el uso y evitar posibles daños materiales. Dichos avisos se describen a continuación.

- ⚠ **PELIGRO:** Indica una situación peligrosa que, de no evitarse, *provocará muertes o lesiones graves*.
- ⚠ **ADVERTENCIA:** Indica una situación peligrosa que, de no evitarse, *puede provocar muertes o lesiones graves*.
- ⚠ **PRECAUCIÓN:** Indica una situación peligrosa que, de no evitarse, *puede provocar lesiones leves o moderadas*.

⚠ PELIGRO

Si percibe olor a gas:

- Interrumpa el suministro de gas al aparato (asador).
- Extinga las llamas prendidas.
- Abra la tapa.
- Si el olor no se disipa, manténgase alejado del aparato (asador) y avise inmediatamente a su proveedor de gas o el departamento de bomberos.

⚠ ADVERTENCIA

- No guarde ni use gasolina u otros líquidos o vapores inflamables cerca de este aparato (asador) o cualquier otro.
- Evite guardar botellas (tanques) de LP no conectadas para su uso cerca de este aparato (asador) o cualquier otro.

SÓLO APTO PARA EL USO AL AIRE LIBRE. LEA LAS INSTRUCCIONES ANTES DE USAR EL APARATO (ASADOR).

AVISO PARA EL INSTALADOR: Entregue estas instrucciones al consumidor.

AVISO PARA EL CONSUMIDOR: Guarde estas instrucciones para poder consultarlas en el futuro.

Instalación y montaje

- ⚠ **PELIGRO:** Este asador no ha sido diseñado para su instalación en el interior o encima de vehículos o embarcaciones recreativas.
- ⚠ **ADVERTENCIA:** Se prohíbe el uso de este asador a menos que estén instaladas todas las piezas y el asador se haya montado de acuerdo con las instrucciones de montaje.
- ⚠ **ADVERTENCIA:** No instale este modelo de asador en una estructura empotrada o móvil.
- ⚠ **ADVERTENCIA:** No modifique el aparato (asador). El gas propano líquido no es un gas natural. La conversión o el intento de uso de gas natural en un equipo de gas propano líquido, o gas propano líquido en un equipo de gas natural, no es seguro y constituye un motivo de invalidación de la garantía.
- En Estados Unidos, la instalación debe tener lugar de acuerdo con los códigos locales en vigor o, en ausencia de códigos locales, de conformidad con las siguientes normas, según corresponda: "National Fuel Gas Code, ANSI Z223.1/NFPA 54, Natural Gas and Propane Installation Code, CSA B149.1"; "Propane Storage and Handling Code, B149.2"; o "Standard for Recreational Vehicles, ANSI A119.2/NFPA 1192, CSA Z240 RV Series, Recreational Vehicle Code".
- En Canadá, la instalación de este asador debe cumplir los requisitos establecidos por los códigos locales y/o la edición más reciente de la norma "CAN/CSA-B149.2 (Propane Storage and Handling Code)". En los casos en los que se considera generalmente aceptable, estas instrucciones no cumplen necesariamente los códigos de instalación canadienses, en particular en relación con la instalación de tuberías en tierra y bajo tierra.
- En México, si existen códigos locales en materia de aparatos portátiles de gas, deberán cumplirse los requisitos establecidos por la edición más reciente de la Norma Oficial Mexicana (NOM).
- Si se emplea una fuente eléctrica externa (por ejemplo, para alimentar un asador giratorio), esta deberá conectarse eléctricamente a tierra de acuerdo con los códigos locales o, en ausencia de códigos locales, de conformidad con los códigos "National Electrical Code, ANSI/NFPA 70" o "Canadian Electrical Code, Part 1, CSA C22.1".

Operación

- ⚠ **PELIGRO:** El uso de este asador sólo debe tener lugar al aire libre, en áreas bien ventiladas. Se prohíbe el uso en garajes, edificios, pasajes cubiertos, tiendas de campaña y otras áreas cerradas, así como bajo tejados combustibles.
- ⚠ **PELIGRO:** Se prohíbe el uso del asador en vehículos, así como en las áreas de almacenamiento o carga de los mismos. Lo anterior hace referencia a automóviles, camiones, camionetas, minivans, utilitarios deportivos, vehículos y embarcaciones recreativas, etc.
- ⚠ **PELIGRO:** Se prohíbe el uso del asador (incluidos sus extremos superior, inferior, posterior y laterales) a menos de 24 in (61 cm) de materiales combustibles.
- ⚠ **PELIGRO:** Mantenga el área destinada a la preparación de alimentos libre de vapores y líquidos inflamables, como gasolina, alcohol, etc., así como de materiales combustibles.
- ⚠ **PELIGRO:** Este aparato (asador) debe mantenerse alejado de materiales inflamables de todo tipo durante el uso.
- ⚠ **PELIGRO:** No coloque la funda del asador ni ningún otro objeto inflamable dentro o encima del espacio de almacenamiento situado bajo el mismo durante el uso del asador o mientras este se encuentre caliente.
- ⚠ **PELIGRO:** Si la grasa liberada por los alimentos provocase un incendio, apague todos los quemadores y mantenga la tapa cerrada hasta que las llamas se extingan.
- ⚠ **ADVERTENCIA:** Las piezas al alcance del usuario pueden estar muy calientes. Los niños deben permanecer alejados del aparato.
- ⚠ **ADVERTENCIA:** El consumo de alcohol, medicamentos (bajo supervisión médica o no) y drogas ilegales puede afectar a la capacidad del usuario para montar, desplazar, guardar y usar el asador correctamente y con seguridad.
- ⚠ **ADVERTENCIA:** Debe prestarse atención al asador tanto durante el precalentamiento como durante el uso. El uso de este asador exige precaución. El compartimento de asado alcanza temperaturas muy elevadas durante el uso.
- ⚠ **ADVERTENCIA:** No desplace el aparato (asador) durante el uso.

- ⚠ **ADVERTENCIA:** Mantenga los cables de alimentación eléctrica y las mangueras de suministro de combustible alejados de las superficies calientes.
- Se prohíbe el uso de carbón o rocas de lava en este asador.

Almacenamiento y/o desuso

- ⚠ **ADVERTENCIA:** Interrumpa el suministro de gas cerrando la llave de la botella (tanque) de gas tras el uso.
- ⚠ **ADVERTENCIA:** Los tanques de LP deben almacenarse al aire libre, lejos del alcance de los niños, y no en edificios, garajes u otros espacios cerrados.
- ⚠ **ADVERTENCIA:** Tras un período de almacenamiento y/o desuso, debe comprobarse el asador para determinar si sufre fugas de gas u obstrucciones en los quemadores antes del uso.
- El almacenamiento del asador en interiores sólo se permite si el tanque de LP se desconecta del asador y se extrae del mismo.

Propuesta 65 del estado de California

- ⚠ **ADVERTENCIA:** Los productos derivados de la combustión que tiene lugar durante el uso de este producto contienen sustancias químicas que, según el estado de California, provocan cáncer, defectos de nacimiento y otras lesiones reproductivas.
- ⚠ **PROPUESTA 65 ADVERTENCIA:** La manipulación de las piezas de bronce que contiene este producto expone al usuario al contacto con plomo, un elemento químico que, según el estado de California, provoca cáncer, defectos de nacimiento y otras lesiones reproductivas. *Lávase las manos tras manipular este producto.*



¡HOLA!

Nos alegra que haya decidido elegirnos para viajar al feliz mundo de la parrillería. Tómese su tiempo para leer este manual del propietario y no tardará en estar preparado para empezar a cocinar cualquier cosa rápida y fácilmente.

Queremos estar con usted durante toda la vida de su asador, para lo que le rogamos que dedique un par de minutos a registrarlo. Además, si activa su identificador WEBER-ID durante el registro, recibirá contenidos especialmente elegidos para usted que podrá poner en práctica con su asador.

Adelante, únase a nosotros en línea usando su dispositivo inteligente, o como prefiera que estemos en contacto.

Gracias por elegir WEBER.

Nos alegra tenerlo con nosotros.



Hasta el asador puede actualizar su estado

1 DESCARGAR LA APP GRATUITA



3 CONECTAR Y MONITOREAR

2 INSERTAR LA Sonda

4 RESULTADOS PERFECTOS

CARACTERÍSTICA	VENTAJA
MONITOR REMOTO DE COCCIÓN	<p>MONITOREO DE SU ASADOR POR WI-FI Y BLUETOOTH®</p> <p>El acceso remoto a su asador le da la libertad de alejarse y estar al tanto de la temperatura desde su dispositivo inteligente.</p>
ASADO PASO A PASO	<p>SUS COMIDAS, ASADAS A LA PERFECCIÓN</p> <p>Sepa cuándo ha llegado el momento de voltear, dejar reposar o servir, directamente desde su dispositivo inteligente. Reciba notificaciones de cada paso: sepa cuándo hay que voltear los alimentos y mire la cuenta regresiva que indica el momento exacto en que estarán listos.</p>
TERMÓMETROS PARA ALIMENTOS VISIBLES DESDE LA APP	<p>LECTURA INSTANTÁNEA DEL ESTADO DE LOS ALIMENTOS</p> <p>Conozca la temperatura y el estado de cocción de los alimentos sin siquiera levantar la tapa. Las sondas para alimentos monitorean el estado de cocción de principio a fin y le notificarán a través de la app cuando sea hora de voltear, dejar reposar y servir los alimentos.</p>
RECETAS E INSTRUCCIONES	<p>RECETAS Y PROGRAMAS DE COCCIÓN WEBER</p> <p>Recetas y programas de cocción Weber que te ofrecen instrucciones de asado paso a paso en tiempo real, ajustadas específicamente a tus preferencias de cocción y el corte de carne.</p>
PANTALLA LED	<p>PANEL</p> <p>El panel de la pantalla LED del módulo es el lugar donde puede revisar las temperaturas, recibir notificaciones, consultar el estado de la conexión y verificar el estado de la cocción.</p>



ÍNDICE

- 2 Bienvenido a Weber
 - Información importante sobre seguridad
- 4 La promesa de Weber
 - Garantía
- 5 Características del producto
 - GENESIS II: Características
 - GS4: sistema de asado de alto desempeño
- 6 Primeros pasos
 - Información importante acerca del gas LP y las conexiones de gas
 - Instalación de un tanque de gas LP y prueba de fugas
 - Rellenado o sustitución de un tanque de gas LP
- 10 Operación
 - La primera vez que use el asador
 - Cada vez que use el asador
 - Encendido del asador
 - Tecnología WEBER CONNECT integrada
 - Uso del módulo WEBER CONNECT
 - Mantenimiento de las sondas de temperatura para alimentos
- 14 Trucos y consejos
 - La llama: directa o indirecta
 - Qué hacer y qué no hacer al asar
 - Uso del asador por la noche
 - Optimice su espacio al cocinar
- 16 Cuidado del producto
 - Limpieza y mantenimiento
- 18 Resolución de problemas
- 22 Guía de asado
- 23 Refacciones

Puede ser que los asadores que aparecen en las ilustraciones de este manual del propietario difieran ligeramente del modelo adquirido.

La promesa de WEBER

En WEBER estamos orgullosos de dos cosas: fabricar asadores que duran y ofrecer toda una vida de magnífica atención al cliente.

Garantía

Gracias por adquirir un producto WEBER. Weber-Stephen Products LLC, 1415 S. Roselle Road, Palatine, Illinois 60067, y sus delegaciones comerciales de Norteamérica y Sudamérica (en adelante y en conjunto, "WEBER") se enorgullecen de fabricar productos seguros, duraderos y confiables.

WEBER ofrece esta Garantía voluntaria sin costo adicional. Aquí encontrará la información necesaria si su producto WEBER necesita reparación o reemplazo, en el caso poco probable de que sufra una falla o defecto.

Según la legislación vigente, el Propietario posee diversos derechos en caso de que el producto resulte defectuoso. Tales derechos incluyen desempeño complementario o sustitución, rebaja del precio de compra y compensación. Las cláusulas de esta Garantía no afectan a tales derechos legales ni a ningún otro. De hecho, esta Garantía proporciona al Propietario derechos que van más allá de los que le otorga la Garantía legal.

Garantía Voluntaria de WEBER

WEBER garantiza al Comprador del producto WEBER (o, en caso de tratarse de un regalo o promoción, a la persona para quien haya sido adquirido como regalo o artículo promocional) (en adelante, el "Propietario") que este se encontrará libre de defectos de materiales y mano de obra durante diez (10) años, o tres (3) años para los componentes de WEBER CONNECT, a partir de la fecha de compra, siempre que el armado y uso de este tengan lugar de acuerdo con el manual del propietario que lo acompaña, quedando excluidos el desgaste y deterioro normales. (Nota: En caso de pérdida o extravío del manual del propietario del producto WEBER, puede descargar una copia en www.weber.com). WEBER acepta, en el marco de esta Garantía, reparar o sustituir las partes defectuosas en cuanto a materiales o mano de obra, con las limitaciones y exclusiones descritas a continuación. EN LA MEDIDA EN QUE LO PERMITA LA LEGISLACIÓN APLICABLE, ESTA GARANTÍA SOLO SERÁ VÁLIDA PARA EL COMPRADOR ORIGINAL Y NO PODRÁ TRANSFERIRSE A POSTERIORES PROPIETARIOS, EXCEPTO EN CASO DE REGALO O ENTREGA COMO ARTÍCULO PROMOCIONAL, SEGÚN LO DESCRITO ANTERIORMENTE.

WEBER respalda sus productos y ofrece con gusto la Garantía descrita frente a defectos de materiales en el asador o sus componentes, quedando excluidos el desgaste y deterioro normales.

- Se entiende que constituyen "desgaste y deterioro normales" los deterioros estéticos e inmateriales que se deriven de la propiedad prolongada del asador, como la oxidación de las superficies, las abolladuras/ rayones, etc.

WEBER, no obstante, cumplirá sus obligaciones según esta Garantía en relación con el asador y sus componentes en caso de daño o mal funcionamiento como consecuencia de defectos de materiales.

- Se entiende que constituyen "defectos de materiales" el agrietamiento por corrosión o combustión de ciertas partes, así como otros daños o fallas que impidan usar el asador con seguridad/de un modo apropiado.

Responsabilidades del Propietario bajo esta Garantía/situaciones no cubiertas

A fin de asegurar la debida cobertura de la Garantía, es importante (aunque no obligatorio) registrar el producto WEBER en www.weber.com. Deben conservarse el recibo y/o la factura de compra originales. Al registrar el producto WEBER, se confirma la cobertura de la Garantía, se acelera el procesamiento de las posibles reclamaciones en Garantía y se establece un vínculo

directo con WEBER que el fabricante puede usar si necesita contactar con el Propietario. Si no tuvo tiempo de registrar su asador antes de solicitar asistencia en Garantía, recopile los siguientes datos antes de llamar: nombre, domicilio, número de teléfono, correo electrónico, número de serie, fecha de compra, distribuidor, modelo, color y principal problema.

La Garantía anterior solo será válida si el Propietario cuida razonablemente el producto WEBER de acuerdo con las instrucciones de armado, las instrucciones de uso y las indicaciones de mantenimiento preventivo descritas en el manual del propietario que lo acompaña, a menos que el Propietario pueda demostrar que la falla o el defecto no guarda relación con el incumplimiento de tales obligaciones. Si el producto se instala en una zona costera o cerca de una alberca, el lavado y enjuague periódicos de las superficies exteriores se considerarán parte del mantenimiento, según lo descrito en el manual del propietario.

Esta GARANTÍA no cubre partes dañadas, deterioradas, decoloradas y/u oxidadas por motivos de los que WEBER no sea responsable y tengan su origen en:

- Abuso, mal uso, alteración, modificación, uso indebido, vandalismo, negligencia, armado o instalación incorrectos, u omisión al llevar a cabo las labores normales y rutinarias de mantenimiento.
- Insectos (como arañas) y roedores (como ardillas), incluidos, entre otros, los daños en quemadores y/o mangueras de gas.
- Exposición a atmósferas salinas y/o fuentes de cloro, como albercas o tinas calientes/spas.
- Condiciones meteorológicas severas, como granizo, huracanes, terremotos, tsunamis o temporales, tornados o grandes tormentas.
- Lluvia ácida y otros factores ambientales.

Cualquier pieza que sea usada y/o instalada en su producto WEBER y que no sea una pieza WEBER genuina no está cubierta por esta Garantía. Cualquier daño que resulte del uso y/o instalación de las piezas en su producto WEBER que no sea una pieza Weber genuina, no está cubierto por esta garantía. Toda conversión de un asador de gas no autorizada por WEBER y llevada a cabo por un técnico autorizado por WEBER dará lugar a la invalidación de esta Garantía.

Procesamiento de la Garantía

Si cree estar en una situación cubierta por esta Garantía, contacte con el servicio de atención al cliente de WEBER usando la información de contacto disponible en nuestro sitio web (www.weber.com). Luego de llevar a cabo las investigaciones que correspondan, WEBER reparará o sustituirá (a decisión propia) la parte defectuosa cubierta por esta Garantía. En caso de que la reparación o sustitución no sea posible, WEBER podrá (a decisión propia) reemplazar el asador en cuestión por otro nuevo de igual o mayor valor. Como Propietario del producto, puede ser que WEBER le pida que devuelva las partes afectadas para su inspección (deberá cubrir los gastos de envío).

Antes de ponerse en contacto con el servicio de atención al cliente, prepare la siguiente información: nombre, domicilio, número de teléfono, correo electrónico, número de serie, fecha de compra, distribuidor, modelo, color y principal problema.

Declinación de responsabilidades

APARTE DE LAS GARANTÍAS Y EXENCIONES DESCRITAS COMO PARTE DE ESTA DECLARACIÓN DE GARANTÍA, NO EXISTEN OTRAS GARANTÍAS O DECLARACIONES VOLUNTARIAS DE RESPONSABILIDAD EXPLÍCITAS, MÁS ALLÁ DE LA RESPONSABILIDAD LEGAL APLICABLE A WEBER. ASIMISMO, LA PRESENTE

DECLARACIÓN DE GARANTÍA NO LIMITA NI EXCLUYE AQUELLAS SITUACIONES O RECLAMACIONES DE LAS QUE WEBER DEBA HACERSE RESPONSABLE SEGÚN LO PREVISTO EN LA LEY.

NO SE CONSIDERARÁ VÁLIDA NINGUNA OTRA GARANTÍA UNA VEZ VENCIDA ESTA GARANTÍA DE DIEZ (10) AÑOS, O DE TRES (3) AÑOS PARA LOS COMPONENTES DE WEBER CONNECT. WEBER NO ASUMIRÁ NINGUNA OTRA GARANTÍA (INCLUIDAS LAS "GARANTÍAS AMPLIADAS") OFRECIDA POR NINGUNA PERSONA, DISTRIBUIDOR O AGENTE COMERCIAL, EN RELACIÓN CON NINGÚN PRODUCTO. EL ÚNICO OBJETO DE ESTA GARANTÍA ES LA REPARACIÓN O SUSTITUCIÓN DE LA PARTE O EL PRODUCTO EN CUESTIÓN.

ESTA GARANTÍA VOLUNTARIA NO CUBRIRÁ EN NINGÚN CASO IMPORTES ECONÓMICOS SUPERIORES AL PRECIO DE COMPRA DEL PRODUCTO WEBER ADQUIRIDO.

EL USUARIO ASUME EL RIESGO Y LA RESPONSABILIDAD DERIVADOS DE AQUELLAS PÉRDIDAS, DAÑOS O LESIONES SUFRIDOS POR AQUEL Y SU PROPIEDAD Y/U OTRAS PERSONAS Y SUS PROPIEDADES QUE SE DERIVEN DEL MAL USO O ABUSO DEL PRODUCTO, O DE NO RESPETAR LAS INSTRUCCIONES FACILITADAS POR WEBER EN EL MANUAL DEL PROPIETARIO QUE LO ACOMPAÑA.

LAS PIEZAS Y ACCESORIOS SUSTITUIDOS EN EL MARCO DE ESTA GARANTÍA GOZARÁN DE UN PERÍODO DE GARANTÍA EQUIVALENTE AL TIEMPO RESTANTE DEL PERÍODO DE GARANTÍA ORIGINAL DE DIEZ (10) AÑOS ARRIBA INDICADO, O EL PERÍODO ORIGINAL DE TRES (3) AÑOS DE GARANTÍA PARA LOS COMPONENTES DE WEBER CONNECT ARRIBA INDICADO.

ESTA GARANTÍA SOLO ES VÁLIDA PARA EL USO EN VIVIENDAS O DEPARTAMENTOS UNIFAMILIARES PRIVADOS, NO ASÍ PARA ASADORES WEBER DESTINADOS AL USO EN INSTALACIONES COMERCIALES, COMUNITARIAS O DE UNIDADES MÚLTIPLES, COMO RESTAURANTES, HOTELES, COMPLEJOS TURÍSTICOS O PROPIEDADES DE RENTA.

WEBER PUEDE ALTERAR EL DISEÑO DE SUS PRODUCTOS CADA CIERTO TIEMPO. NINGUNA DE LAS ESTIPULACIONES QUE CONTIENE ESTA GARANTÍA DEBE CONSIDERARSE CONSTITUYENTE DE UNA OBLIGACIÓN POR PARTE DE WEBER DE INCORPORAR TALES CAMBIOS DE DISEÑO A PRODUCTOS FABRICADOS ANTERIORMENTE; DEL MISMO MODO, LA APLICACIÓN DE TALES CAMBIOS NO CONSTITUIRÁ UNA ADMISIÓN DEL CARÁCTER DEFECTUOSO DE LOS DISEÑOS ANTERIORES.

**Weber-Stephen Products LLC
Centro de Atención al Cliente
1415 S. Roselle Road
Palatine, IL 60067
EE. UU.**

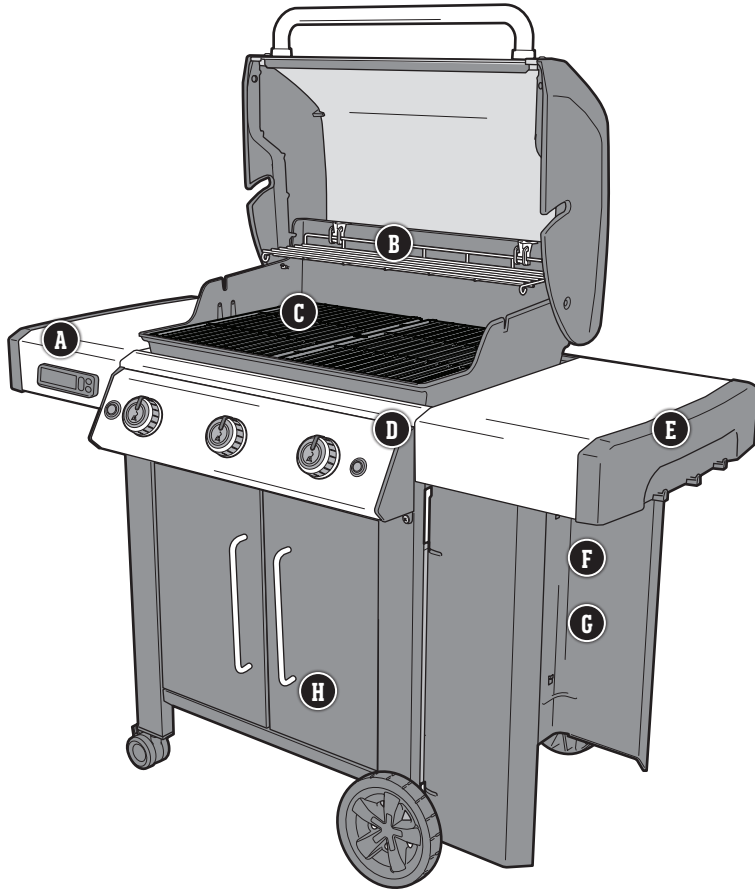
**Para adquirir refacciones, llame al teléfono:
1-800-446-1071**



PROTEJA SU INVERSIÓN

Blinde su asador frente a los elementos con una funda para asador de alta calidad y resistencia.

GENESIS II: CARACTERÍSTICAS



A WEBER CONNECT

Atienda con confianza a sus invitados mientras permanece atento al asador usando la tecnología integrada WEBER CONNECT. Este dispositivo supervisa la temperatura interna del asador y usa sondas que le permiten monitorear la temperatura de la comida. También puede monitorear su asador desde su dispositivo inteligente usando la app WEBER CONNECT conectada por Bluetooth® o Wi-Fi.

Se incluye una sonda de temperatura para alimentos. Las sondas para alimentos adicionales se venden por separado.

B Soporte para calentar TUCK-AWAY

Mantiene los alimentos calientes y permite tostar bollos mientras el plato principal termina de cocinarse en las parrillas de cocción. Pliéguelo cuando no lo necesite y ni siquiera notará su presencia.

C Parrillas de cocción de hierro fundido porcelanizado

Las parrillas de cocción de hierro fundido porcelanizado distribuyen uniformemente el calor por toda la superficie de cocción y se caracterizan por sus excepcionales propiedades de retención térmica.

D Perillas de control iluminadas

Con solo presionar un botón, las perillas de control se iluminan para ofrecer un control óptimo al preparar parrilladas por la noche.

E Mesas laterales con ganchos portautensilios integrados

Use las mesas laterales para tener siempre sus bandejas, condimentos y utensilios al alcance de la mano. Cuelgue en los ganchos los utensilios de asado que más use para acceder fácilmente a ellos y organizar su espacio de trabajo al aire libre.

F Indicador de combustible

El indicador de combustible, de fácil lectura, se encuentra junto al tanque de gas y le permite saber cuánto combustible queda.

G Tanque de gas instalado a un lado

Al encontrarse instalado fuera del asador, el acceso al tanque de gas y su sustitución resultan más sencillos.

H Gabinete del asador

El gabinete del asador proporciona espacio para guardar y proteger todos sus utensilios y accesorios de asado indispensables.

GS4: SISTEMA DE ASADO DE ALTO DESEMPEÑO



El sistema de asado de alto desempeño GS4 es una referencia en el mundo de los asadores de gas y distingue a los equipos Weber de todos los demás. Este potente sistema se basa en más de 65 años

de experiencia en el campo de los asadores, avanzadas técnicas de cocina y, aún más importante, los deseos y necesidades de nuestra comunidad de parrilleros. Todos los componentes del sistema de asado GS4 están cuidadosamente diseñados para facilitar su uso y ofrecer un inigualable nivel de satisfacción en cuanto a la experiencia de asado al aire libre.

1 Encendido INFINITY



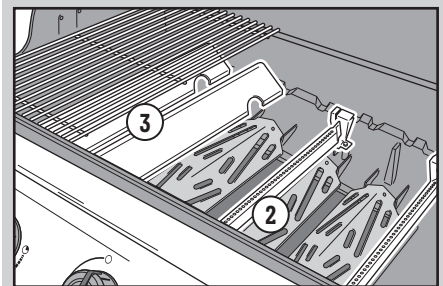
El sistema de encendido INFINITY garantiza el encendido del asador. Te lo aseguramos: comenzarás a cocinar siempre a la primera. Sin excepción.

2 Quemadores

Su exclusiva forma afilada proporciona un flujo de gas constante desde adelante hacia atrás. Esto garantiza una distribución óptima del calor y asegura que los alimentos se asen uniforme y consistentemente, independientemente del lugar de las parrillas de cocción en el que se pongan.

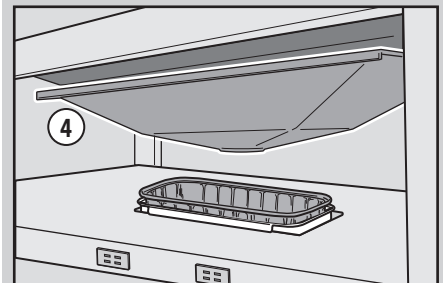
3 FLAVORIZER BARS

Las FLAVORIZER BARS de acero inoxidable forman el ángulo perfecto para capturar los jugos, que humean y crepitan al contacto con ellas para aportar a los alimentos ese irresistible sabor ahumado que todos conocemos y adoramos.



4 Sistema de manejo de grasa

Los jugos que no se evaporan en las FLAVORIZER BARS se recogen lejos de los quemadores, en la bandeja de goteo desechable que protege el colector extraíble, debajo de la caja de cocción. Solo tiene que sacar el colector y sustituir la bandeja de goteo cuando sea necesario.



Información importante acerca del gas LP y las conexiones de gas

¿Qué es el GLP?

El gas licuado de petróleo, también conocido como GLP o gas LP, es un producto inflamable derivado del petróleo que debe usar como combustible para su asador. A temperaturas y presiones moderadas, fuera de un contenedor, es un gas. Sin embargo, a presiones moderadas adentro de un contenedor (como un cilindro), el GLP es un líquido. Conforme se libera la presión del cilindro, el líquido se evapora rápidamente, convirtiéndose en gas.

Consejos de seguridad para la manipulación de cilindros de GLP

- Los cilindros de GLP abollados u oxidados pueden representar un riesgo y su proveedor de gas LP debe revisarlos. No use cilindros que tengan la válvula dañada.
- Aunque un cilindro de GLP parezca estar vacío, puede seguir conteniendo gas, por lo que debe transportarse y almacenarse tomando las precauciones adecuadas.
- Los cilindros de GLP deben instalarse, transportarse y almacenarse en posición vertical y fija. Evite que puedan caerse y no los manipule con brusquedad.
- No almacene ni transporte un cilindro de GLP a temperaturas superiores a 50 °C (el cilindro se calentaría demasiado como para sujetarlo con la mano).

Requisitos que deben cumplir los cilindros de GLP

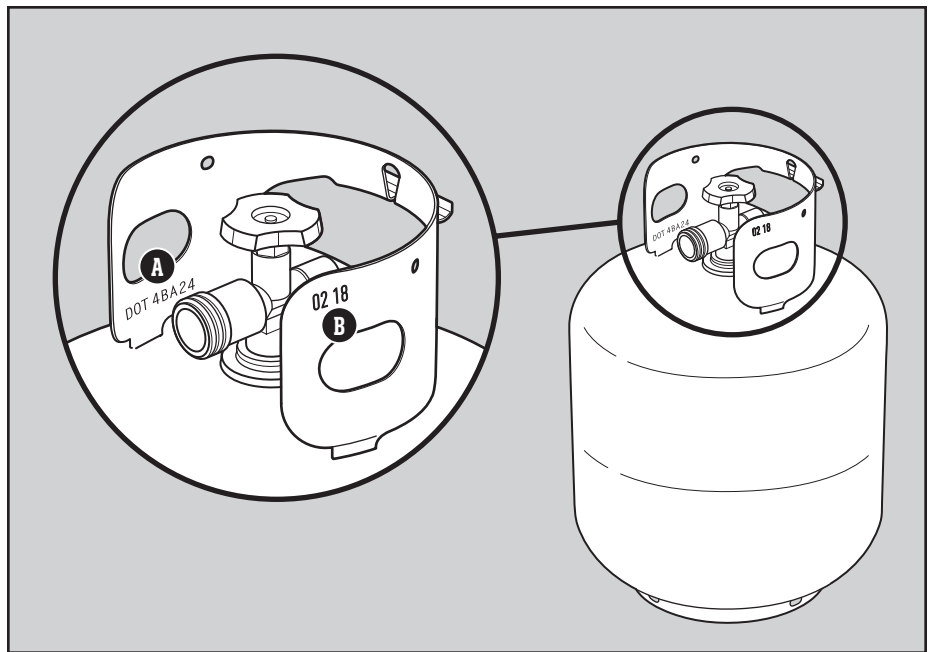
- Use cilindros con una capacidad mínima de 3 kg y una capacidad máxima de 13 kg.

¿Qué es un regulador?

Su asador de gas está equipado con un regulador de presión, que es un dispositivo diseñado para controlar y mantener uniforme la presión de gas mientras este se libera del cilindro de GLP.

Requisitos que deben cumplir el regulador y la manguera

- En el Reino Unido, este asador debe equiparse con un regulador conforme a la norma BS 3016, con una salida nominal de 37 mbar.
- La longitud de la manguera no debe superar 1.5 m.
- Evite retorcer la manguera.
- La sustitución del conjunto formado por el regulador y la manguera debe realizarse según lo especificado por Weber-Stephen Products LLC.



Instalación de un tanque de gas LP y prueba de fugas

Lugar de instalación

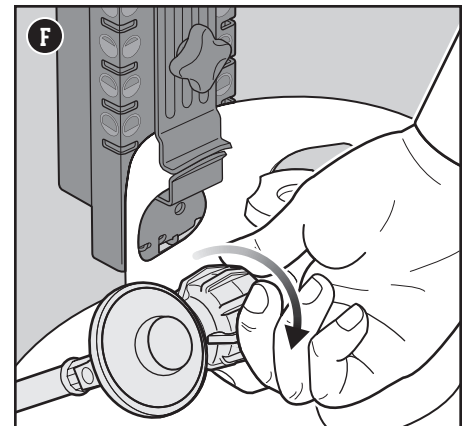
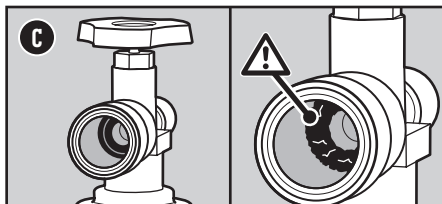
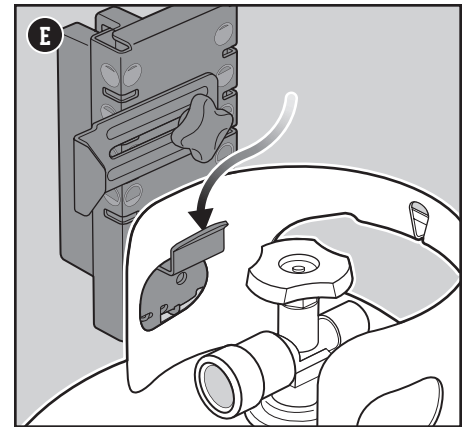
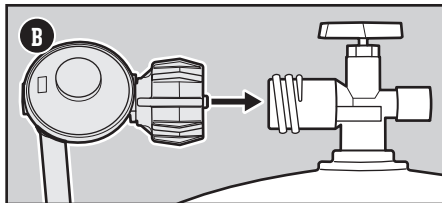
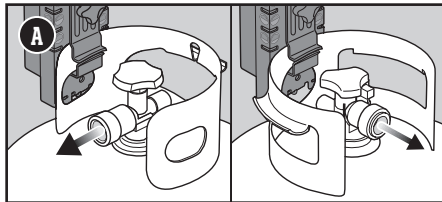
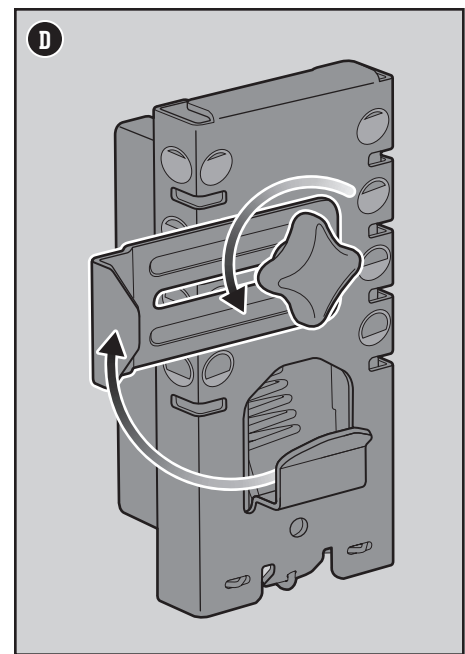
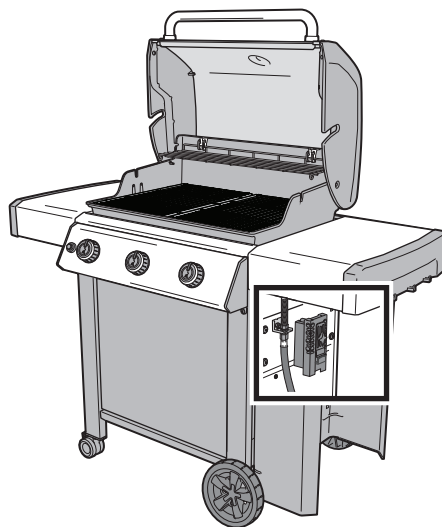
Cuelgue el tanque de la báscula ubicada afuera de la base del gabinete, debajo de la mesa lateral derecha. La forma del collarín (la placa circular que protege la válvula) determina las dos direcciones en las que se puede colgar el tanque de la báscula (A).

Inspección del tanque

- 1) Revise que la válvula del tanque se encuentre completamente cerrada. Círrrela girándola en sentido horario.
- 2) Revise que la válvula del tanque sea compatible con el regulador (B).
- 3) Inspeccione la válvula del tanque, incluido el sello de goma interno, en busca de daños o residuos (C). Si detecta algún daño en el tanque, devuélvalo a su distribuidor local.

Instalación del tanque

- 1) Revise que las perillas de control de los quemadores estén todas en la posición de apagado O. Asegúrese presionando las perillas hacia adentro y girándolas en sentido horario.
- 2) Afloje la tuerca manual y gire el seguro del tanque (D).
- 3) Cuelgue el tanque de la báscula (E).
- 4) Gire de nuevo el seguro del tanque. Apriete la tuerca manual.
- 5) Enrosque el acoplamiento del regulador en la válvula del tanque girándolo en sentido horario (F). Hágalo solo con la mano. Si usa una llave, podría dañar el acoplamiento del regulador y provocar una fuga. Pase a la sección PRUEBA DE FUGAS DE GAS.



¿Qué es una prueba de fugas?

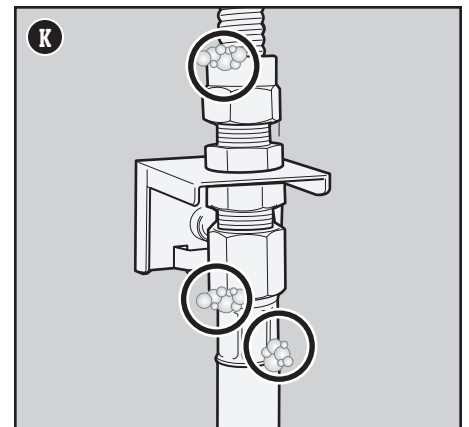
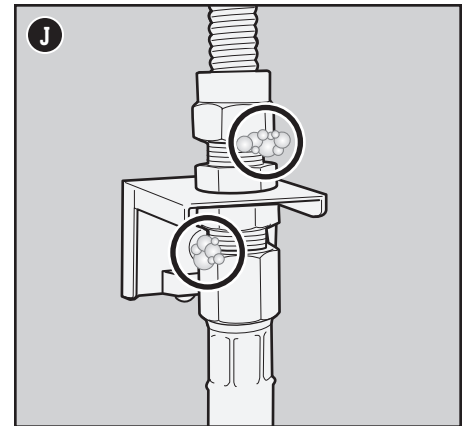
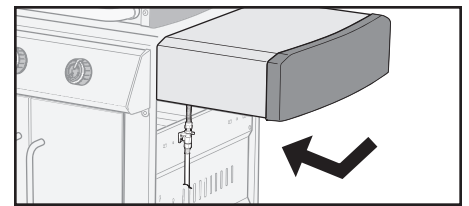
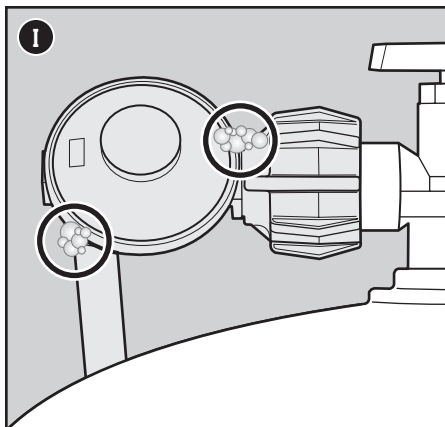
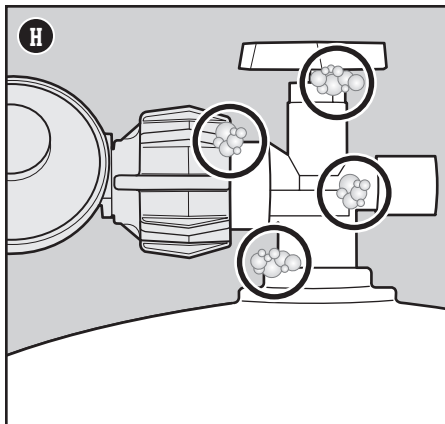
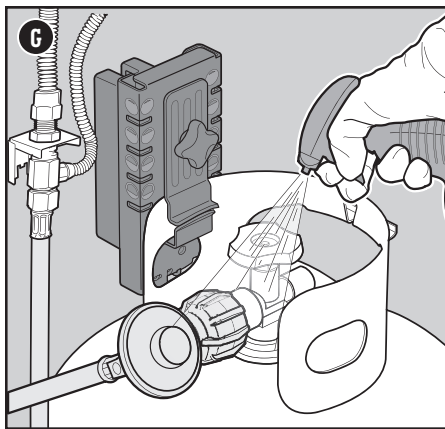
Una vez instalado correctamente el tanque de gas LP, es necesario realizar una prueba de fugas. Una prueba de fugas es una manera confiable de revisar que no existan escapes de gas después de conectar el tanque. El sistema de combustible de su asador cuenta con conexiones que se realizan en la fábrica y superan estrictas pruebas de detección de fugas de gas; los quemadores, además, se someten a diferentes pruebas de encendido de llamas. WEBER recomienda llevar a cabo una prueba de fugas a profundidad después de armar el asador, así como una vez al año. Deben revisarse las siguientes uniones:

- Conexión entre el regulador y el tanque.
- Conexión entre la manguera de gas y el conector pasante
- Conexión entre el conector pasante y el tubo corrugado de gas

Prueba de fugas de gas

- 1) Humedezca las uniones (G) con una solución de agua y jabón usando un atomizador, una brocha o una franela. Puede elaborar su propia solución de agua y jabón mezclando un 20 % de jabón líquido con un 80 % de agua; también puede adquirir una solución de prueba de fugas en la sección de plomería de cualquier tlapalería.
- 2) Lentamente, gire la válvula del tanque en sentido antihorario para iniciar el suministro de gas, revisando al mismo tiempo si aparecen burbujas.
- 3) Si aparecen burbujas, existirá una fuga:
 - a) Si la fuga está en el tanque (H), cierre la válvula de gas. **NO USE EL ASADOR.** Desconecte el tanque y devuélvalo a su distribuidor local.
 - b) Si la fuga está en el regulador (I), cierre la válvula de gas. **NO TRATE DE APRETAR EL REGULADOR CON LA VÁLVULA DEL TANQUE ABIERTA. NO USE EL ASADOR.** Póngase en contacto con el representante de atención al cliente de su zona mediante la información de contacto disponible en nuestro sitio web.
 - c) Si la fuga se encuentra en cualquiera de las uniones indicadas en la ilustración (J), vuelva a apretar la unión correspondiente con una llave española y lleve a cabo una nueva prueba de fugas con la solución de agua y jabón. Si la fuga no desaparece, cierre el suministro de gas. **NO USE EL ASADOR.**
 - d) Si la fuga se encuentra en cualquiera de las uniones indicadas en la ilustración (K), cierre el suministro de gas. **NO USE EL ASADOR.**
- 4) Si no aparecen burbujas, la prueba de fugas habrá concluido:
 - a) Interrumpa el suministro de gas y enjuague las conexiones con agua.

NOTA: Ciertas soluciones de prueba de fugas, incluidas las compuestas de agua y jabón, pueden resultar ligeramente corrosivas, por lo que es importante enjuagar bien todas las conexiones con agua después de la prueba.



⚠ PELIGRO: No use una llama para revisar la existencia de fugas de gas. Asegúrese de que no se generen chispas ni llamas abiertas en la zona durante la prueba de fugas.

⚠ PELIGRO: Las fugas de gas pueden causar incendios o explosiones.

⚠ PELIGRO: No use el asador si presenta una fuga de gas.

⚠ PELIGRO: Si observa, huele o escucha un escape de gas procedente del cilindro de GLP:

1. Aléjese del cilindro de GLP.
2. No intente corregir el problema personalmente.
3. Avise al departamento de bomberos.

⚠ PELIGRO: Cierre siempre la válvula del cilindro antes de desconectar el regulador. No intente desconectar el conjunto formado por el regulador de gas y la manguera ni otras conexiones de gas con el asador en operación.

⚠ PELIGRO: No guarde un cilindro de GLP de repuesto debajo de este asador o cerca de él. No llene el cilindro a más del 80 %. Si no respeta estrictamente estas indicaciones, puede provocar un incendio que cause muertes o lesiones graves.

Rellenado o sustitución de un tanque de gas LP

¿Cuánto combustible hay en el tanque?

La báscula indica la cantidad de combustible que contiene un tanque estándar de 9,07 kg una vez colgado de la misma. El nivel de combustible se revisa consultando la línea indicadora de nivel roja de la báscula. Cuando la línea indicadora se encuentra en el extremo superior, el tanque está lleno (L). Cuando está en el extremo inferior, el tanque está vacío (M) y es necesario retirarlo para sustituirlo o rellenarlo.

Retirada del tanque de gas LP

- 1) Revise que la válvula del tanque se encuentre completamente cerrada. Ciérrala girándola en sentido horario (N).
- 2) Desenrosque el acoplamiento del regulador girándolo con la mano en sentido antihorario (O).
- 3) Afloje la tuerca manual del seguro del tanque y quite el seguro del tanque.
- 4) Retire el tanque de la báscula.

Otras pruebas de fugas

Debe revisarse la existencia de fugas de gas en las siguientes uniones cada vez que se rellene y reinstale un cilindro:

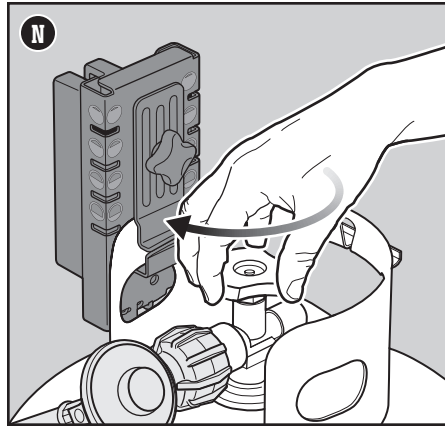
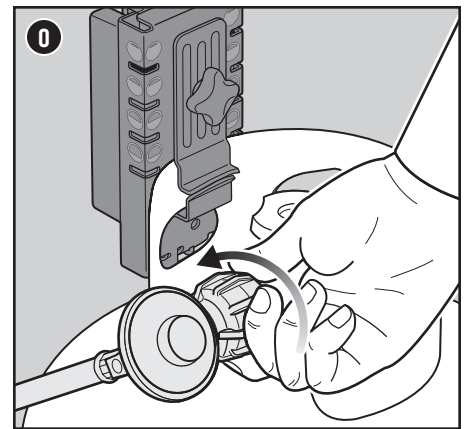
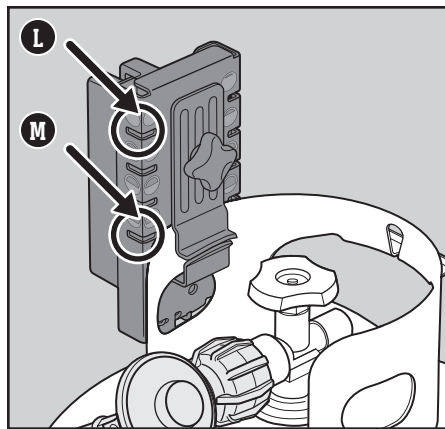
- La conexión entre el regulador y el tanque (H) y las uniones del propio regulador (I).

Siga las instrucciones descritas en la sección "Prueba de fugas de gas".

Notificación en el módulo WEBER CONNECT



Si se encuentra instalado un tanque de gas LP en la báscula de combustible, el módulo WEBER CONNECT mostrará una notificación del nivel de combustible. Consulte la sección "Uso del módulo WEBER CONNECT" de este manual.



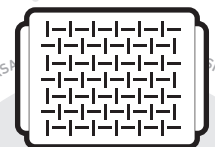
PINCEL Y BROCHA

Consiga un pincel con cerdas de silicón resistentes al calor y mango largo, y una brocha con cerdas largas de algodón que absorban bien las salsas menos densas con base de vinagre.



PINZAS

Considéralas una prolongación de tus manos. Las mejores pinzas deben contar con un mecanismo de tensión que no cueste accionar, empuñaduras confortables y un seguro que permita guardarlas cerradas.



BANDEJA PARA ASAR

Diseñadas para alimentos demasiado pequeños o delicados para las parrillas de cocción, las bandejas para asar están perforadas y mantienen los alimentos justo donde deben estar: sobre las parrillas, no dentro de ellas.

La primera vez que use el asador

Carbonización inicial

Caliente el asador a fuego máximo, con la tapa cerrada, durante un mínimo de 20 minutos antes de asar por primera vez.

Cada vez que use el asador

Mantenimiento entre comidas

El plan de mantenimiento entre comidas, sencillo, aunque importante, se compone de los pasos descritos a continuación. Llévelos a cabo siempre antes de asar.

Grasa acumulada

Su asador está equipado con un sistema de manejo de grasa que la aleja de los alimentos y la deposita en un contenedor desechable. Al cocinar, la grasa cae en la bandeja de grasa extraíble y se deposita en una bandeja para escurrimientos desechable que cubre el colector. Este sistema debe limpiarse sin excepción antes de usar el asador para evitar incendios.

1. Revise que el asador esté apagado y frío.
2. Retire la bandeja de grasa extraíble sacándola del gabinete (A). Elimine el exceso de grasa con un raspador de plástico.
3. Extraiga la bandeja colectora (B). Revise si la bandeja para escurrimientos desechable que protege el colector contiene una cantidad excesiva de grasa. Si es necesario, quite la bandeja para escurrimientos desechable y sustitúyala por una nueva.
4. Instale de nuevo todos los componentes.

Inspección de la manguera

Es necesario inspeccionar la manguera periódicamente.

1. Revise que el asador esté apagado y frío.
2. Revise si la manguera presenta signos de agrietamiento, abrasión o cortes (C). No use el asador si la manguera sufre algún tipo de daño.

Pre calentamiento del asador

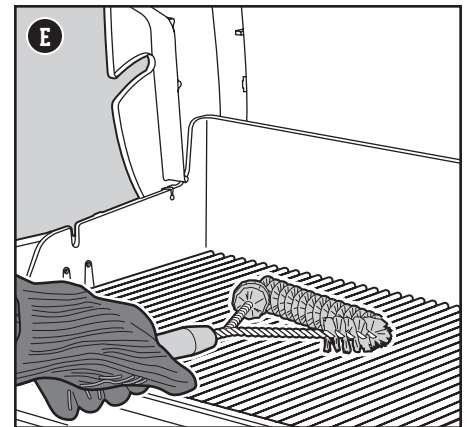
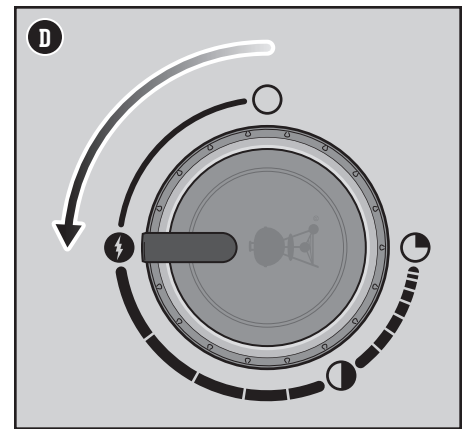
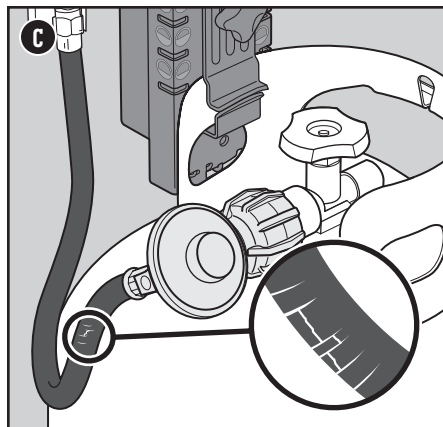
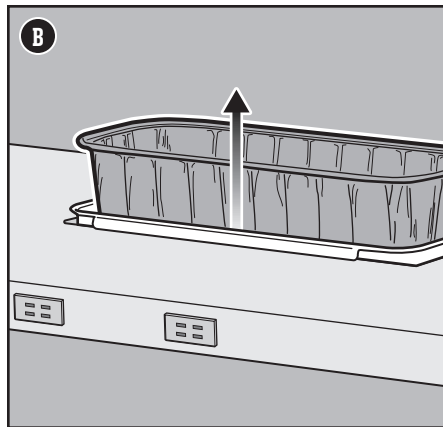
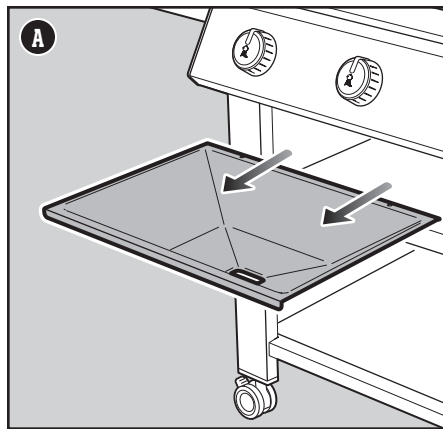
Pre calentamiento del asador es fundamental para el éxito de cualquier comida. El pre calentamiento contribuye a evitar que los alimentos se peguen a las parrillas y las calienta lo suficiente como para sellar correctamente las piezas. También ayuda a carbonizar los residuos de comidas anteriores.

1. Abra la tapa del asador.
2. Encienda el asador siguiendo las instrucciones de encendido descritas en este manual del propietario.
3. Cierre la tapa.
4. Pre caliente el asador con todos los quemadores en la posición de encendido/fuego alto (D) durante 15 minutos (D).

Limpieza de las parrillas de cocción

Después de pre calentamiento, será más fácil limpiar los restos de alimentos y demás residuos generados por el último uso del asador. Limpiar las parrillas evitará también que la próxima comida se pegue.

1. Cepille las parrillas empleando un cepillo para parrillas con cerdas de acero inoxidable inmediatamente después de pre calentamiento (E).



⚠ PELIGRO: No forre de papel de aluminio la bandeja de grasa extraíble ni la caja de cocción.

⚠ PELIGRO: Antes de cada uso, revise si se ha acumulado demasiada grasa en la bandeja de grasa extraíble o el colector. Elimine el exceso de grasa para evitar que se incendie.

⚠ ADVERTENCIA: Use guantes para asar resistentes al calor (con nivel 2 o superior de resistencia al calor por contacto según la norma EN 407) al usar el asador.

⚠ ADVERTENCIA: Revise periódicamente si sus cepillos para parrillas presentan cerdas sueltas o desgaste excesivo. Sustituya los cepillos si encuentra cerdas desprendidas en las parrillas de cocción o los mismos cepillos. WEBER recomienda adquirir nuevos cepillos para parrillas con cerdas de acero inoxidable al principio de cada primavera.

⚠ ADVERTENCIA: No use el asador si la manguera sufre algún tipo de daño. Sustitúyala solo por una manguera de repuesto autorizada por WEBER.

⚠ ADVERTENCIA: Mantenga los orificios de ventilación ubicados alrededor del cilindro despejados y libres de residuos.

Encendido del asador

Uso del sistema de encendido electrónico para encender el asador

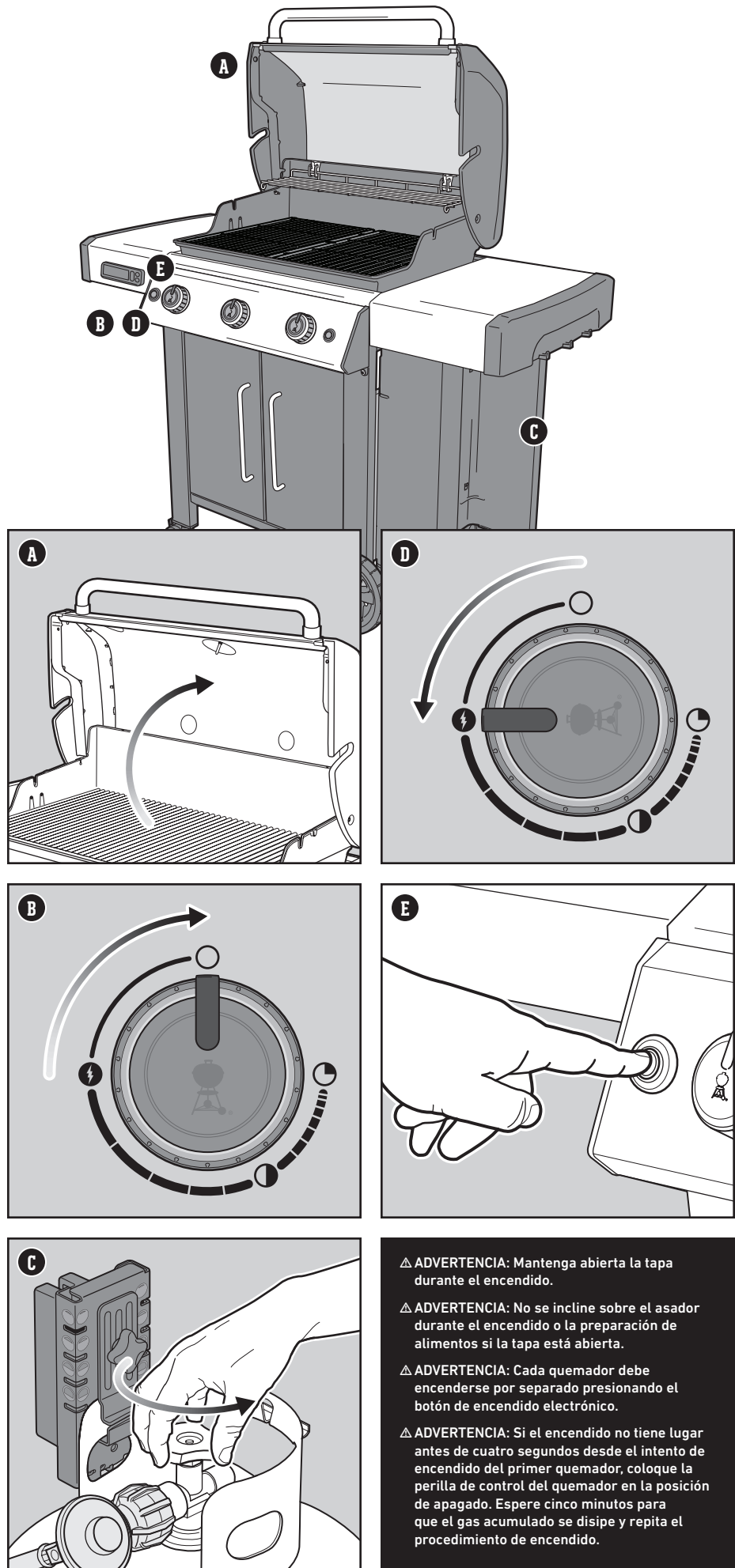
Cada perilla de control acciona un quemador diferente y cada quemador se enciende por separado. Encienda los quemadores de izquierda a derecha. Para precalentar el asador deben encenderse todos los quemadores, pero no es necesario que sigan encendidos para cocinar.

- 1) Abra la tapa del asador (A).
- 2) Revise que las perillas de control de los quemadores estén todas en la posición de apagado O. Asegúrese presionando las perillas hacia adentro y girándolas en sentido horario (B).
Nota: Es importante que las perillas de control de los quemadores se encuentren todas en la posición de apagado O antes de iniciar el suministro desde el tanque de gas LP. Si no lo están, se activará el dispositivo limitador de flujo integrado en el regulador, que limitará el flujo de gas procedente del tanque de gas LP.
- 3) Abra el tanque de gas LP girando lentamente la válvula del tanque en sentido antihorario y espere 60 segundos (C).
Nota: Es importante abrir lentamente el tanque de gas LP. Si se abre demasiado rápido, se activará el dispositivo limitador de flujo integrado en el regulador, que limitará el flujo de gas procedente del tanque de gas LP.
- 4) Comience por el quemador ubicado más a la izquierda. Presione la perilla de control del quemador hacia adentro y gírela en sentido antihorario hasta la posición de encendido/fuego alto (D).
- 5) Mantenga presionado el botón de encendido electrónico (E). Oirá varios chasquidos.
- 6) Revise que el quemador esté encendido mirando a través de las parrillas de cocción y la abertura semicircular de las FLAVORIZER BARS.
- 7) Si el quemador no se enciende, gire la perilla de control del quemador hasta la posición de cierre O y espere cinco minutos para que el gas se disipe antes de intentar encender de nuevo el quemador.
- 8) Si el quemador se enciende, repita los pasos del 4 al 6 para encender los demás quemadores.

Si los quemadores no se encienden mediante el sistema de encendido electrónico, consulte la sección RESOLUCIÓN DE PROBLEMAS. En ella encontrará instrucciones para encender el asador con un cerillo y determinar así el origen exacto del problema.

To Extinguish Burners

- 1) Presione la perilla de control de cada quemador hacia adentro y gírela en sentido horario hasta la posición de apagado O.
- 2) Cierre el suministro de gas en el tanque de gas LP.



⚠ **ADVERTENCIA:** Mantenga abierta la tapa durante el encendido.

⚠ **ADVERTENCIA:** No se incline sobre el asador durante el encendido o la preparación de alimentos si la tapa está abierta.

⚠ **ADVERTENCIA:** Cada quemador debe encenderse por separado presionando el botón de encendido electrónico.

⚠ **ADVERTENCIA:** Si el encendido no tiene lugar antes de cuatro segundos desde el intento de encendido del primer quemador, coloque la perilla de control del quemador en la posición de apagado. Espere cinco minutos para que el gas acumulado se disipe y repita el procedimiento de encendido.

Tecnología WEBER CONNECT integrada



App WEBER CONNECT

Primero lo primero.

Descargue la app WEBER CONNECT.

Abra la app para recibir:

- Notificaciones para voltear y servir
- Cuentas regresivas de preparación de alimentos
- Alertas personalizadas de punto de cocción de alimentos
- Asistencia para asar paso a paso
- Notificaciones de alerta de gas propano (solo para EE. UU y Canadá)

Conexión al asador por Bluetooth® o mediante una red Wi-Fi

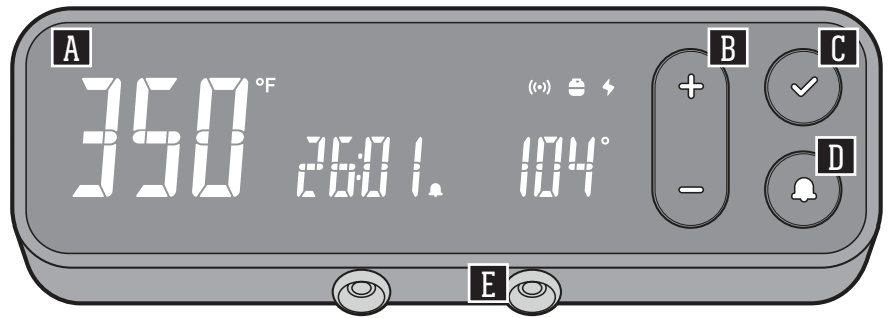
Siga los pasos descritos a continuación para conectarse a su asador WEBER por Bluetooth® o mediante su red Wi-Fi local:

NOTA: WEBER recomienda instalar la versión más reciente del sistema operativo en el dispositivo inteligente antes de intentar conectarse al asador por Bluetooth® o mediante su red Wi-Fi.

- 1) Presione cualquier botón del controlador de temperatura para encender el módulo WEBER CONNECT.
- 2) Revise que su dispositivo esté conectado por Bluetooth® o mediante su red Wi-Fi local.
- 3) En el dispositivo inteligente, descargue la nueva app WEBER CONNECT desde el App Store para dispositivos inteligentes Apple o Play Store para dispositivos inteligentes Android.
- 4) Abra la app WEBER CONNECT y siga las instrucciones indicadas en ella para conectarse al asador WEBER.

NOTA: Para que el dispositivo inteligente pueda conectarse correctamente al asador mediante la red Wi-Fi local, asegúrese primero de que el asador esté emparejado por Bluetooth® y se encuentre dentro del área de cobertura de su enrutador Wi-Fi. Si no logra establecer una conexión, intente acercar el asador al enrutador Wi-Fi o instale un repetidor de señal para lograr una señal más potente.

Uso del módulo WEBER CONNECT



Modelo: CONTROLADOR WC2

A Panel

El panel de la pantalla LED del módulo permite consultar visualmente las temperaturas, recibir notificaciones, conocer el estado de la conexión y verificar el estado de la sesión de cocción.

B + -

Presione los botones **+** o **-** para incrementar o reducir los objetivos de temperatura. Presione el botón **✓** para confirmar su selección.

C ✓ Confirmar una selección o apagar el dispositivo

Después de seleccionar un objetivo de temperatura, presione el botón **✓** para confirmar su selección. Mantenga presionado el mismo botón durante tres segundos para apagar el dispositivo.

D 🔔 Alerta de objetivo de temperatura

Presione el botón **🔔** para establecer una alerta asociada a las temperaturas del asador y/o las sondas para carne. Presione los botones **+** o **-** para incrementar o reducir el objetivo de temperatura deseado. Presione el botón **✓** para confirmar la alerta de objetivo de temperatura. Para borrar la alerta, seleccione la entrada deseada y mantenga presionado el botón **⏏** hasta que aparezcan los guiones.

E Sondas de temperatura para alimentos

Su nuevo módulo WEBER CONNECT admite hasta dos sondas de temperatura para alimentos independientes (incluye una). De este modo, podrá disfrutar de un mayor control del asador y lograr siempre resultados perfectos.

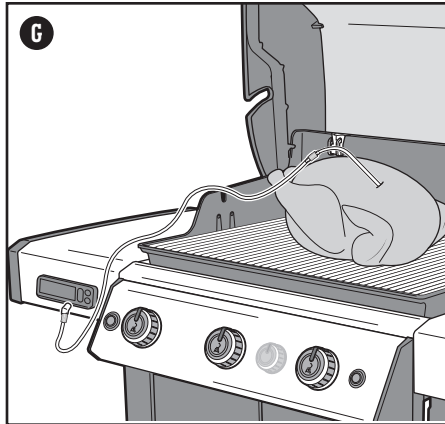
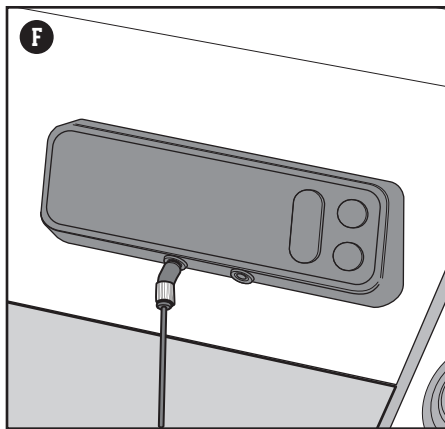
NOTA: Descargue la app WEBER CONNECT para disfrutar del software de asado más reciente y las últimas funciones.

Notificaciones	
	Si la báscula de combustible está conectada correctamente al módulo WEBER CONNECT, se mostrará el nivel de combustible en la pantalla. Si el nivel de combustible es máximo, el indicador será de color verde. Si el nivel de combustible es medio, el indicador será de color amarillo. Si el nivel de combustible es bajo, el indicador será de color rojo.
	<p>Cuando la conexión a la app WEBER CONNECT tiene lugar mediante una red Wi-Fi local, se muestra un símbolo de conexión inalámbrica de color verde en la pantalla del módulo WEBER CONNECT.</p> <p>Cuando la conexión a la app WEBER CONNECT tiene lugar por Bluetooth®, se muestra un símbolo de conexión inalámbrica de color azul en la pantalla del módulo WEBER CONNECT.</p>
	El nivel de las pilas del módulo WEBER CONNECT se muestra mediante un indicador de energía. Si el nivel de las pilas es máximo, el indicador de energía será de color verde. Si el nivel de las pilas es bajo, el indicador de energía será de color rojo.
	Quando se establece un objetivo de temperatura, se muestra un ícono de alerta con forma de campana.

Configuración de una notificación de temperatura del asador

Siga estos pasos para establecer una notificación que le avise cuando su asador haya alcanzado la temperatura interna deseada:

- 1) Presione cualquier botón del controlador de temperatura para encender el módulo WEBER CONNECT.
- 2) Presione el botón Campana para activar la notificación de temperatura del asador.
- 3) Mientras la pantalla parpadea, presione los botones + o - para establecer el objetivo de temperatura del asador. Presione el botón Confirmar para confirmar su selección.
- 4) Repita los pasos 2 y 3 para actualizar el objetivo de temperatura o establecer uno nuevo.
- 5) Una vez que el asador alcance el objetivo de temperatura, el botón Campana parpadeará y el controlador sonará, y, si utiliza la app WEBER CONNECT, recibirá una notificación de inserción en su dispositivo inteligente.
- 6) Todas estas funciones del módulo WEBER CONNECT también se pueden configurar de forma inalámbrica a través del Wi-Fi o Bluetooth® desde la app WEBER CONNECT de su dispositivo inteligente.

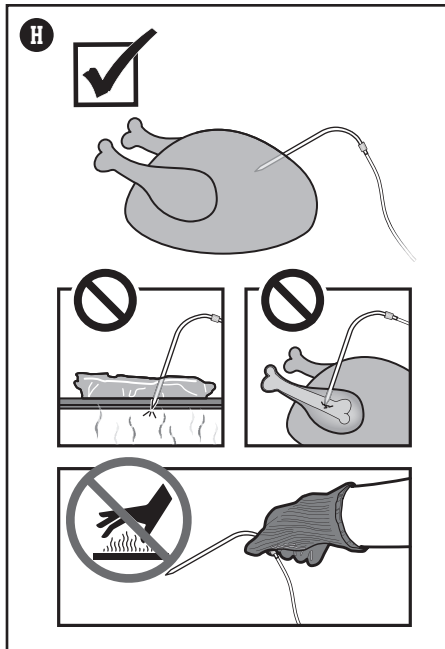


Cocción con sondas de temperatura para alimentos

Utilice la sonda de temperatura para alimentos incluida para controlar su asador WEBER y lograr unos alimentos perfectos, sin excepción.

Siga los pasos descritos a continuación para utilizar sondas de temperatura:

- 1) Una vez que haya precalentado el asador, abra la tapa y limpie las parrillas de cocción usando un raspador o cepillo para parrillas; después, ajuste el nivel de temperatura deseado en las perillas de control.
- 2) Coloque los alimentos en las parrillas.
- 3) Inserte las sondas de temperatura para alimentos en los puertos del módulo WEBER CONNECT (F) y, usando guantes de horno resistentes al calor, pase los cables de las sondas de temperatura para alimentos por el canal lateral del asador (G).
- 4) Inserte las sondas para alimentos en el centro de la parte más gruesa de los alimentos.
- 5) Cierre la tapa del asador.
- 6) Presione cualquier botón del controlador de temperatura para encender el módulo WEBER CONNECT.
- 7) Presione el botón Campana para alternar entre la temperatura del asador y las sondas de temperatura para alimentos 1 y 2.
- 8) Una vez que seleccione la sonda que está usando, presione los botones + o - para establecer el objetivo de temperatura de los alimentos. Presione el botón Confirmar para confirmar su selección.
- 9) Repita los pasos 7 y 8 para actualizar el objetivo de temperatura o establecer uno nuevo.
- 10) Una vez que la sonda alcance el objetivo de temperatura, el botón Campana parpadeará y el controlador sonará, y, si utiliza la app WEBER CONNECT, recibirá una notificación de inserción en su dispositivo inteligente.
- 11) Todas estas funciones del módulo WEBER CONNECT también se pueden configurar de forma inalámbrica a través del Wi-Fi o Bluetooth® desde la app WEBER CONNECT de su dispositivo inteligente.



Mantenimiento de las sondas de temperatura para alimentos

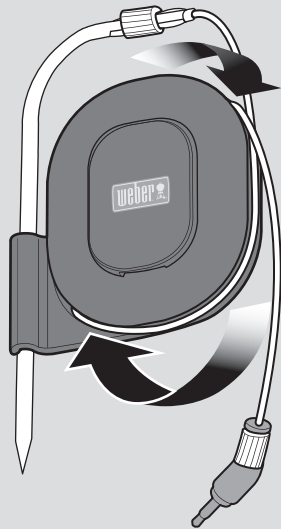
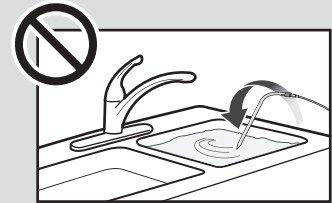
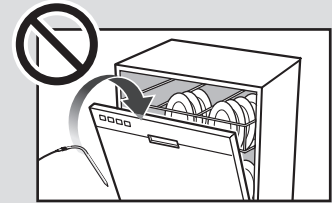
Limpieza de las sondas de temperatura para alimentos

Limpie la sonda antes de usarla por primera vez. La sonda debe limpiarse con agua y un paño húmedo.

Las sondas de temperatura para alimentos no son aptas para lavavajillas ni son impermeables; además, pueden dañarse al exponerse demasiado al agua. Nunca sumerja las sondas directamente en agua u otros líquidos.

Almacenamiento de las sondas de temperatura para alimentos

Una vez que la sonda esté limpia, envuélvala cuidadosamente cuando no se use y consérvela en interiores.

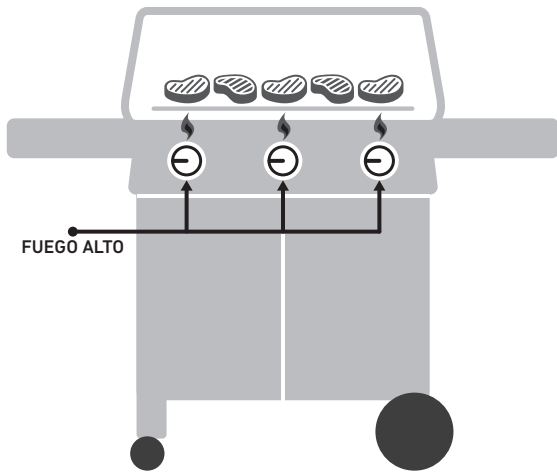


⚠ ADVERTENCIA

⚠ ¡Riesgo de lesión personal! Las sondas de temperatura para alimentos son objetos muy afilados. Tenga cuidado al manipularlas.

⚠ ¡Riesgo de quemaduras! Manipular las sondas de temperatura para alimentos con las manos desprotegidas puede ocasionar quemaduras graves. Los indicadores de colores de las sondas no están diseñados para el contacto directo con las manos durante el uso del asador ni proporcionan protección térmica. Use guantes resistentes al calor en todo momento durante el uso de este producto para evitar quemaduras.

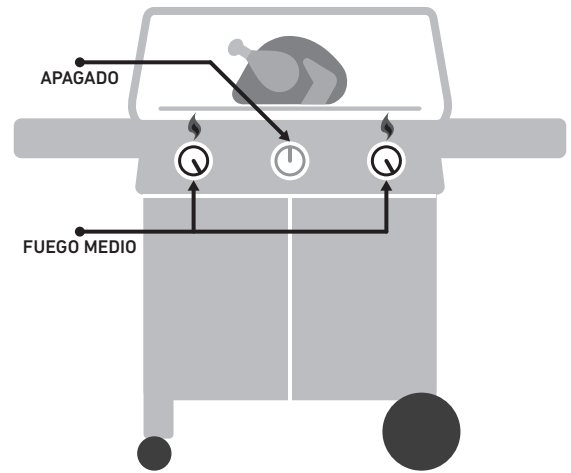
La llama: directa o indirecta



FUEGO DIRECTO: CONFIGURACIÓN

Use el método directo para cocinar alimentos tiernos de pequeño tamaño que requieran menos de 20 minutos de cocción, como hamburguesas, filetes, chuletas, brochetas, piezas de pollo sin hueso, filetes de pescado, mariscos y verduras en rodajas.

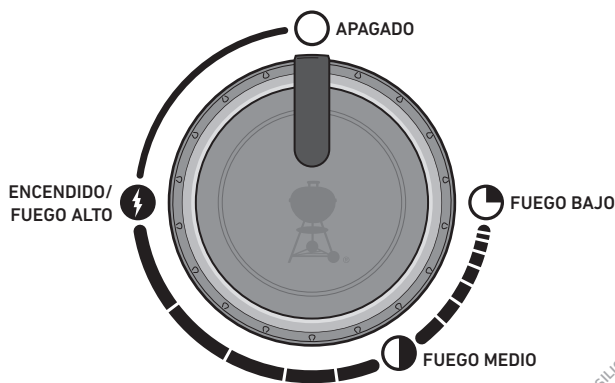
Con fuego directo, el fuego se localiza justo debajo del alimento. La superficie se sella, se desarrollan los sabores y texturas, y tiene lugar una deliciosa caramelización, mientras que el alimento se cocina hasta el centro.



FUEGO INDIRECTO: CONFIGURACIÓN

Use el método indirecto para cortes de carne más gruesos que requieran un tiempo de cocción superior a 20 minutos o alimentos tan delicados que la exposición directa al fuego pudiera secalos o quemarlos, como piezas rostizadas, trozos de pollo con hueso, pescados enteros, filetes de pescado delicados, pollos enteros, pavos o costillas. El fuego indirecto se puede usar también para acabar alimentos muy gruesos o cortes con hueso previamente sellados o dorados con fuego directo.

Con el fuego indirecto, el fuego se localiza en los dos lados del asador o solo en uno de ellos. Coloque el alimento en la parte de la parrilla de cocción que no esté encendida.



TEMPORIZADOR

Evite la decepción que representa una cena quemada usando un sencillo temporizador. No hace falta nada sofisticado, solo uno que sea confiable y fácil de usar.

GUANTES PARA ASAR

Úselos en caso de duda. Los mejores están aislados y protegen la mano y el antebrazo.

Qué hacer y qué no hacer al cocinar a la parrilla

Precalente siempre el asador antes de cocinar

Si las parrillas de cocción no están lo suficientemente calientes, los alimentos se pegarán y no podrá dorar sus piezas de carne ni disfrutar de esas atractivas marcas de parrilla. Incluso aunque la receta indique que debe cocinar a fuego medio o bajo, precalente antes el asador a fuego máximo. Abra la tapa, suba el fuego, cierre la tapa y deje que las parrillas de cocción se calienten durante 15 minutos a fuego alto.

No cocine en parrillas sucias.

Cocinar alimentos en una parrilla de cocción sucia nunca es una buena idea. Los restos de alimentos adheridos a las parrillas son como pegamento y acaban adhiriéndose también a los alimentos nuevos. Si no quiere saborear la cena de ayer en la comida de hoy, asegúrese de cocinar en una parrilla limpia. Cuando las parrillas estén calientes, use un cepillo para parrillas con cerdas de acero inoxidable para limpiar y suavizar la superficie.

Esté presente

Antes de encender el asador, asegúrese de tener todo lo que necesite al alcance del brazo. No olvide sus principales herramientas de asado, los alimentos ya engrasados y sazonados, y los glaseados o salsas que quiera usar, así como bandejas limpias para la comida cocinada. Tener que volver a la cocina no solo significa perderse parte de la diversión, sino que puede ser el principio de una comida quemada. Los chefs franceses llaman a esto *mise en place* (algo así como "puesta en escena"). Nosotros lo llamamos "estar presente".

No cocine demasiados alimentos a la vez

Poner demasiada comida en las parrillas de cocción limita su flexibilidad. Mantenga despejada, al menos, una cuarta parte de las parrillas de cocción, con espacio suficiente entre los alimentos para introducir las pinzas y moverlos con libertad. A veces, cocinar a la parrilla requiere tomar decisiones en pocos segundos, y para eso es fundamental poder mover los alimentos de una zona a otra. Dese el espacio suficiente para este proceso.

Mantenga a raya su curiosidad

La tapa del asador no solo sirve para protegerlo de la lluvia. También, y más importante, impide que entre demasiado aire y que salga demasiado calor y humo. Cuando la tapa está cerrada, las parrillas de cocción están más calientes, los alimentos se asan en menos tiempo, los sabores ahumados son más intensos y se producen menos llamaradas. ¡Así que ponga la tapa!

Voltee una sola vez

¿Hay algo mejor que una jugosa pieza de carne con marcas profundas y preciosos bordes caramelizados? La clave para alcanzar esos resultados es no tocar el alimento. A veces sentimos la tentación de voltear los alimentos antes de que alcancen el nivel deseado de color y sabor. En casi todos los casos, no es necesario voltear los alimentos más de una vez. Si lo hace más veces, probablemente también esté abriendo la tapa con demasiada frecuencia, dando lugar a otros problemas. Dé un paso atrás y confíe en su asador.

Controle su fuego interior

A veces, lo más importante al cocinar a la parrilla es saber cuándo parar. La forma más confiable de revisar si un alimento está cocinado es consultar el termómetro. Esta pequeña joya le permitirá determinar el momento justo para servir.

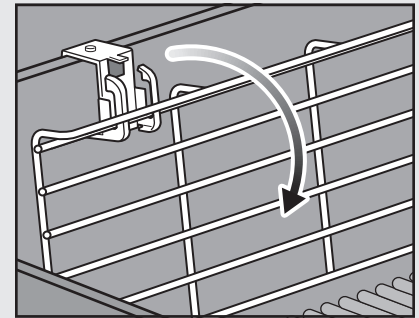
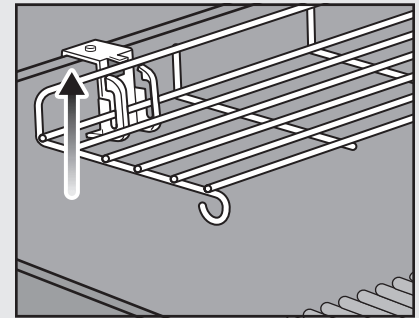
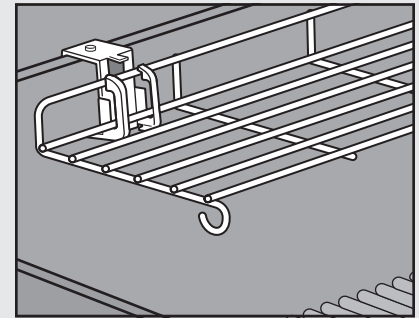
No tenga miedo de experimentar

En la década de 1950, cocinar a la parrilla significaba una única cosa: carne (y solo carne) carbonizada sobre una llama abierta. Los chefs modernos no necesitan una cocina para preparar una comida completa. Use su asador para cocinar aperitivos, guarniciones e incluso postres. Registre su asador y reciba contenidos especiales e ideas que de seguro disfrutará poniendo en práctica. Nos encantará acompañarlo en sus aventuras a la parrilla.

Optimice el espacio alrededor de su asador

Uso del soporte para calentar TUCK-AWAY

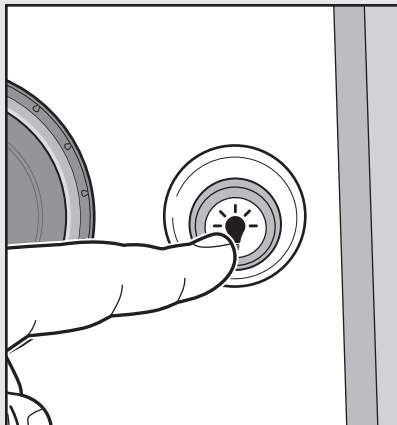
Use el soporte para calentar para mantener los alimentos calientes y plieguelo cuando termine de usarlo. Para plegar el soporte para calentar, levántelo un poco y gírelo hacia abajo. Use guantes resistentes al calor al ajustar el soporte.



Uso del asador por la noche

Uso de las perillas de control iluminadas

Las perillas de los quemadores se iluminan con solo presionar un botón. Para encenderlos o apagarlos, no tiene más que presionar el botón de encendido ubicado en el lado derecho del panel de control.



Limpeza y mantenimiento

Limpeza interior del asador

Con el tiempo, el desempeño del asador puede verse afectado si no recibe los cuidados adecuados. Las bajas temperaturas, el calor irregular y la adherencia de los alimentos a las parrillas de cocción son señales de que el asador requiere limpieza y mantenimiento. Con el asador apagado y frío, comience limpiando el interior desde arriba hacia abajo. Se recomienda realizar una limpieza completa, al menos, dos veces al año. Si el asador recibe uso constante, puede ser que la limpieza deba hacerse cada tres meses.

Limpeza de la tapa

De vez en cuando, es probable que descubra lo que parecen ser "hojuelas de pintura" por dentro de la tapa. Durante el uso, la grasa y los vapores se convierten poco a poco en carbón y se acumulan en el interior de la tapa del asador. Tales depósitos acaban desprendiéndose y adquieren un aspecto muy similar al de la pintura. Aunque no son tóxicas, las hojuelas pueden caer sobre los alimentos si no limpia la tapa periódicamente.

- 1) Limpie la grasa carbonizada del interior de la tapa empleando un cepillo para parrillas con cerdas de acero inoxidable (A). Para evitar la acumulación de residuos, puede limpiar el interior de la tapa con toallas de papel después de asar, con el asador todavía templado (no caliente).

Limpeza de las parrillas de cocción

Si limpia las parrillas de cocción según lo recomendado, la acumulación de residuos en ellas será mínima.

- 1) Con las parrillas de cocción instaladas, limpie los residuos adheridos a las mismas con un cepillo para parrillas con cerdas de acero inoxidable (B).
- 2) Saque las parrillas y colóquelas a un lado.

Limpeza de las FLAVORIZER BARS

Las FLAVORIZER BARS atrapan los jugos, que se evaporan y crepitan al contacto con las mismas para agregar sabor a los alimentos. Los jugos que no se evaporan al entrar en contacto con las FLAVORIZER BARS se acumulan lejos de los quemadores. Ello contribuye a evitar las llamaradas dentro del asador e impide que los quemadores se obstruyan.

- 1) Raspe las FLAVORIZER BARS con un raspador de plástico (C).
- 2) Si es necesario, cepille las FLAVORIZER BARS con un cepillo para parrillas con cerdas de acero inoxidable.
- 3) Retire las FLAVORIZER BARS y colóquelas a un lado.

Limpeza de los quemadores

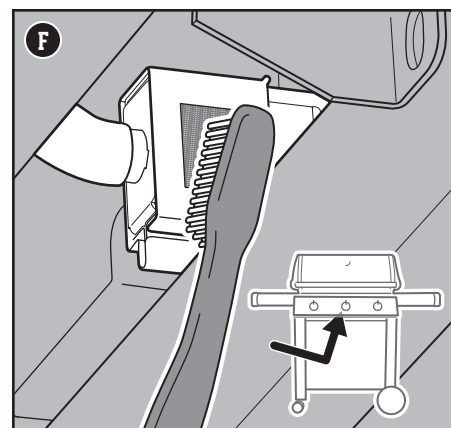
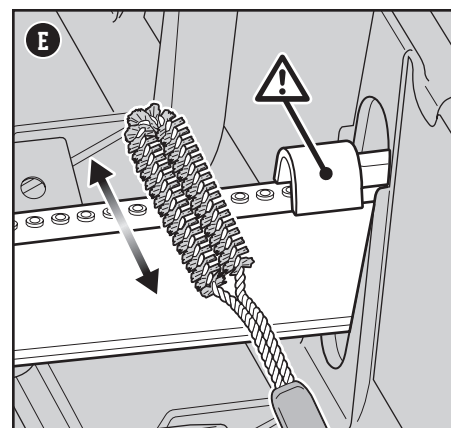
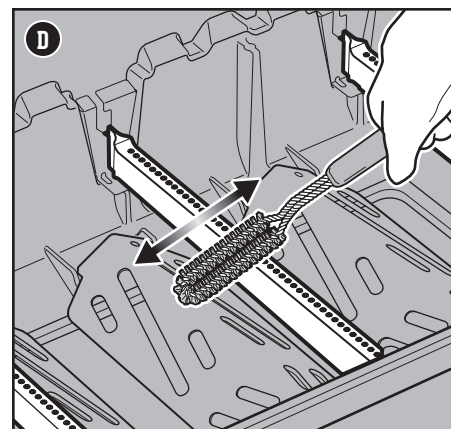
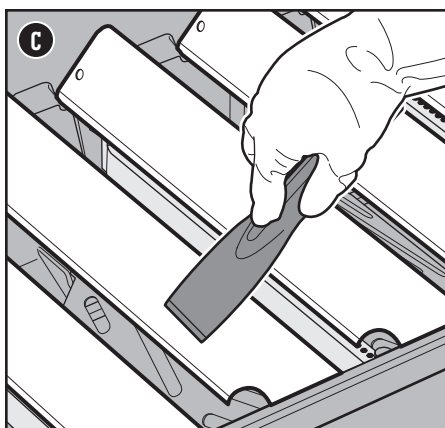
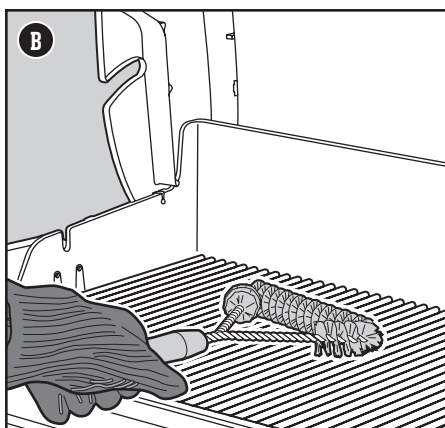
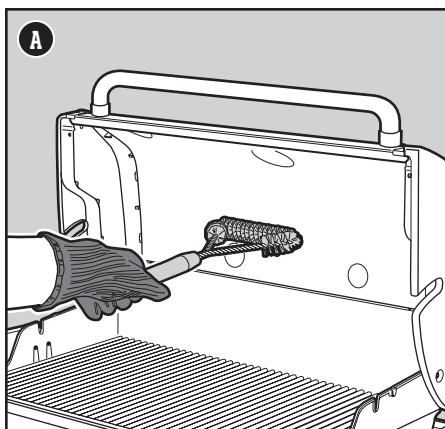
Existen dos partes de los quemadores que son fundamentales para su óptimo desempeño: los puertos (pequeñas aberturas que sobresalen a lo largo de los quemadores) y los filtros de arañas/insectos, ubicados en los extremos. Mantener limpias tales áreas es esencial para una operación segura.

Limpeza de los puertos de los quemadores

- 1) Use un cepillo para parrillas con cerdas de acero inoxidable para limpiar los quemadores por fuera. Cepille cada quemador por encima, perpendicularmente a los puertos de los quemadores (D).
- 2) Al limpiar los quemadores, evite dañar el electrodo de encendido cepillando con cuidado a su alrededor (E).

Limpeza de los filtros de arañas

- 1) Localice los extremos de los quemadores debajo del panel de control, donde se unen a las válvulas.
- 2) Limpie los filtros de arañas/insectos de cada quemador empleando un cepillo con cerdas blandas (F).



⚠ **ADVERTENCIA:** Apague el asador y espere a que se enfríe antes de realizar una limpieza integral.

⚠ **ADVERTENCIA:** Con el tiempo, puede formarse una película rugosa sobre las FLAVORIZER BARS. Se recomienda usar guantes para manipularlas. No limpie las FLAVORIZER BARS ni las parrillas de cocción en un fregadero, un lavavajillas o un horno con función de autolimpieza.

⚠ **ADVERTENCIA:** Al limpiar los quemadores, no use un cepillo que haya usado previamente para limpiar las parrillas de cocción. No introduzca objetos afilados en los orificios de los puertos de los quemadores.

⚠ **PRECAUCIÓN:** No coloque los componentes del asador en las mesas laterales; podrían rayar la pintura o las superficies de acero inoxidable.

⚠ **PRECAUCIÓN:** No use nada de lo siguiente para limpiar el asador: pinturas o abrillantadores de acero inoxidable abrasivos, productos de limpieza que contengan ácido, alcoholes minerales o xileno, productos de limpieza de hornos, limpiadores abrasivos (limpiadores de cocina) o esponjas de limpieza abrasivas.

EL ASADOR NO SE ENCIENDE

SÍNTOMA

• Un quemador no se enciende al seguir las instrucciones del sistema de encendido electrónico, descritas en la sección "Operación" de este manual del propietario.

CAUSA

Existe un problema relacionado con el flujo de gas.

Existe un problema relacionado con el sistema de encendido electrónico.

SOLUCIÓN

Si el asador no se enciende, el primer paso es determinar si fluye gas hacia los quemadores. Para revisarlo, siga las instrucciones descritas en la sección "Uso de un cerillo para determinar si fluye gas hacia los quemadores".

Si **el encendido con un cerillo NO DA RESULTADO**, siga los consejos de resolución de problemas relacionados con el flujo de gas descritos en la página siguiente.

Si el asador no se enciende, el primer paso es determinar si fluye gas hacia los quemadores. Para revisarlo, siga las instrucciones descritas en la sección "Uso de un cerillo para determinar si fluye gas hacia los quemadores".

Si **el encendido con un cerillo DA RESULTADO**, siga las instrucciones descritas en la sección "Revisión de los componentes del sistema de encendido electrónico".

Uso de un cerillo para determinar si fluye gas hacia los quemadores

- 1) Abra la tapa del asador.
- 2) Revise que las perillas de control de los quemadores estén todas en la posición de apagado . Asegúrese presionando las perillas hacia adentro y girándolas en sentido horario.

Nota: Es importante que las perillas de control de los quemadores se encuentren todas en la posición de apagado antes de iniciar el suministro desde el tanque de gas LP. Si no lo están, se activará el dispositivo limitador de flujo integrado en el regulador, que limitará el flujo de gas procedente del tanque de gas LP.

- 3) Abra el tanque de gas LP girando lentamente la válvula del tanque en sentido antihorario y espere 60 segundos.

Nota: Es importante abrir lentamente el tanque de gas LP. Si se abre demasiado rápido, se activará el dispositivo limitador de flujo integrado en el regulador, que limitará el flujo de gas procedente del tanque de gas LP.

- 4) Comience por el quemador ubicado más a la izquierda. Coloque un cerillo en el portacerillos y préndalo. (El portacerillos está debajo de la mesa lateral derecha). Inserte el cerillo encendido a través de las parrillas de cocción y las FLAVORIZER BARS, y colóquelo junto al quemador **(A)**.
- 5) Presione la perilla de control del quemador y gírela en sentido antihorario hasta la posición de encendido/fuego alto .
- 6) Revise que el quemador esté encendido mirando a través de las parrillas de cocción y la abertura semicircular de las FLAVORIZER BARS.
- 7) Si el quemador no se enciende después de 4 segundos, gire la perilla de control del quemador hasta la posición de apagado y espere cinco minutos para que el gas se disipe antes de intentar encender de nuevo el quemador. Si luego de repetidos intentos no logra encender el quemador, consulte las instrucciones de resolución de problemas relacionados con el flujo de gas, incluidas en la página siguiente.
- 8) Si el quemador se enciende, el problema se encuentra en el sistema de encendido. Siga las instrucciones descritas en la sección "Revisión de los componentes del sistema de encendido electrónico".
- 9) Vuelva a colgar el portacerillos debajo de la mesa lateral derecha **(B)**.

Revisión de los componentes del sistema de encendido electrónico

Al presionar el botón de encendido, deben oírse varios chasquidos. Si no puede oír los chasquidos, revise la pila y, a continuación, los cables.

Revisión de la pila

La pila que alimenta el módulo de encendido puede presentar tres problemas que es necesario revisar:

- 1) Ciertas pilas tienen una envoltura protectora de plástico a su alrededor (no debe confundirse con la etiqueta de la pila). Asegúrese de haber retirado la envoltura de plástico.
- 2) Revise que la pila se encuentre correctamente instalada **(C)**.
- 3) Si la pila es antigua, sustitúyala por una pila nueva.

Revisión de los cables

Los cables pueden presentar dos problemas que es necesario revisar:

- 1) Revise que los cables del módulo de encendido estén bien conectados a las terminales del botón de encendido, ubicadas debajo del panel de control.
- 2) Asegúrese de que los cables de encendido estén bien conectados al módulo de encendido. Las terminales de los cables están codificadas por colores según las terminales del módulo de encendido. El número de cables puede variar en función del modelo.

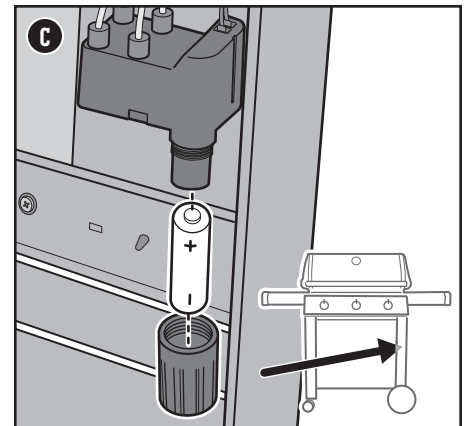
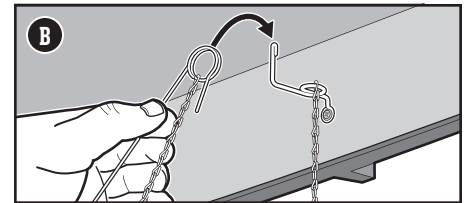
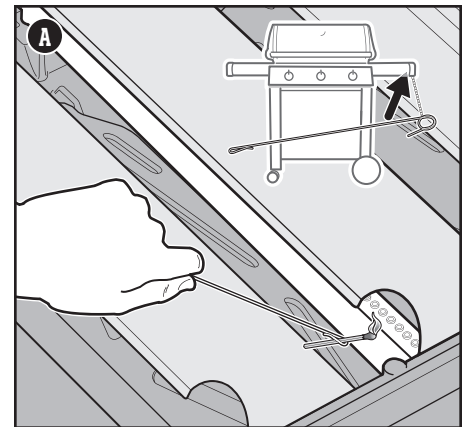
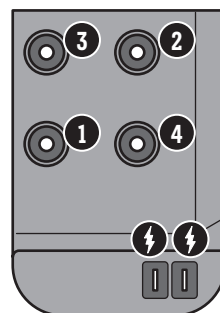
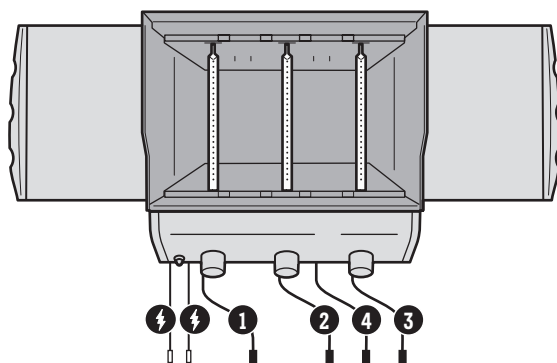


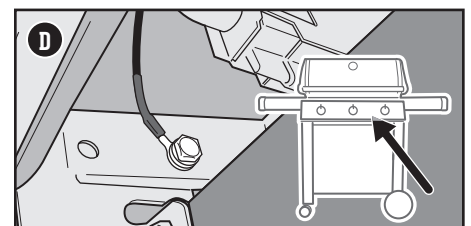
Diagrama de conexiones del módulo de encendido (315)



Revisión del cable de tierra

Los modelos 310, 315 y 435 cuentan con un cable de tierra conectado al soporte del distribuidor. Dicho cable se puede ver desde abajo del panel de control **(D)**:

- 1) Revise que el cable de tierra se encuentre bien sujeto con un tornillo.



FLUJO DE GAS

SÍNTOMA

- El asador no alcanza la temperatura deseada o se calienta de manera irregular.
- Uno o varios quemadores no se encienden.
- Al colocar la perilla de control del quemador en la posición de fuego alto, la llama es muy débil.
- Las llamas no cubren toda la longitud del quemador.
- Las llamas del quemador forman un patrón errático.

CAUSA

En algunos países, los reguladores cuentan con un "dispositivo limitador de flujo" que quizá se haya activado. Esta característica de seguridad integrada en el regulador restringe el flujo de gas en caso de fuga de gas. La activación puede producirse inadvertidamente, incluso aunque no exista una fuga de gas. Normalmente, esto sucede al abrir el suministro de gas en el cilindro de GLP y cuando una o más de las perillas de control no se encuentran en la posición de apagado. También puede ocurrir si el cilindro de GLP se abre demasiado rápido.

El cilindro de GLP contiene poco gas o está vacío.

La manguera de combustible está doblada o torcida.

Los puertos del quemador en cuestión están sucios.

SOLUCIÓN

Restablezca el "dispositivo limitador de flujo" cerrando la válvula del cilindro de GLP y colocando todas las perillas de control de los quemadores en la posición de apagado O. Espere cinco minutos para que el gas acumulado se disipe y encienda de nuevo el asador siguiendo las instrucciones descritas en la sección "Operación".

Rellene el cilindro de GLP.

Enderece la manguera de combustible.

Limpie los puertos del quemador. Consulte la sección "Limpieza de los puertos de los quemadores".

SÍNTOMA

- Huele a gas y los quemadores producen llamas de aspecto débil y amarillento.

CAUSA

Los filtros de arañas de los quemadores están obstruidos.

SOLUCIÓN

Limpie los filtros de arañas. Consulte el apartado "Limpieza de los filtros de arañas" de la sección "Cuidado del producto". Consulte también las ilustraciones y la información descrita en esta sección en relación con el aspecto que deben presentar las llamas y los filtros de arañas.

SÍNTOMA

- Huele a gas y/o se escucha un ligero siseo.

CAUSA

El sello de goma interno de la válvula del cilindro de GLP podría estar dañado.

SOLUCIÓN

Revise si el sello de goma presenta daños. Si detecta algún daño, regrese el cilindro de GLP a su distribuidor local.

ASADOR GRASOSO (pintura desprendida y llamaradas)

SÍNTOMA

- El interior de la tapa presenta lo que parece ser pintura desprendida.

CAUSA

Las hojuelas que puede ver son, en realidad, vapores de cocción acumulados que se convirtieron en carbón.

SOLUCIÓN

Sucede con el tiempo, después de usar el asador en repetidas ocasiones. Esto no es un defecto. Limpie la tapa. Consulte la sección "Cuidado del producto".

SÍNTOMA

- Se producen llamaradas al cocinar o precalentar el asador.

CAUSA

Existen restos de alimentos cocinados anteriormente.

Es necesario realizar una limpieza completa del interior del asador.

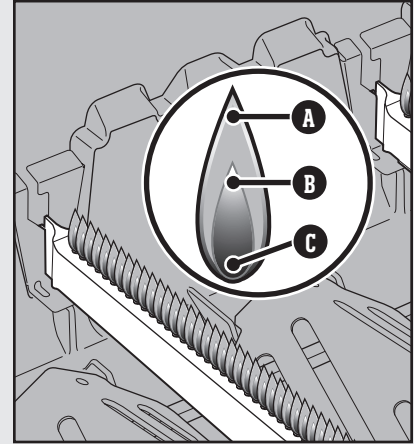
SOLUCIÓN

Precaliente siempre el asador a fuego máximo durante 15 minutos.

Siga los pasos descritos en la sección "Limpieza y mantenimiento" para limpiar el asador desde arriba hacia abajo.

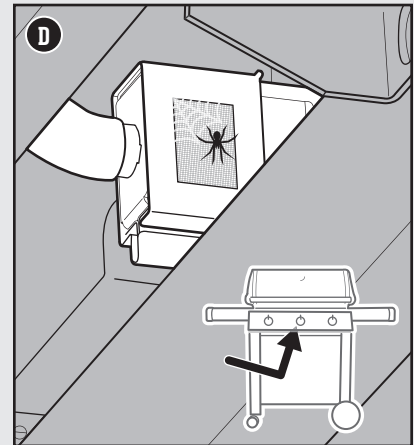
Aspecto de las llamas que deben generar los quemadores

Los quemadores del asador se ajustan en fábrica para que proporcionen la mezcla correcta de aire y gas. Cuando los quemadores funcionan correctamente, las llamas presentan un aspecto específico. Como muestra la siguiente ilustración, puede que se produzcan destellos amarillentos en las puntas (A) de las llamas, cuyo cuerpo debe ser de color azul claro por arriba (B) y azul oscuro por abajo (C).



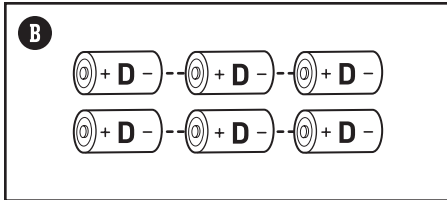
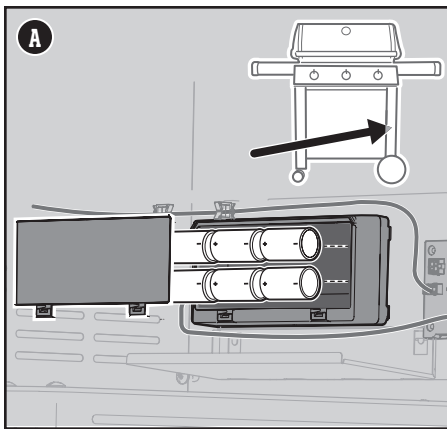
Filtros de arañas

Las aberturas de aire para combustión de los quemadores (D) cuentan con filtros de acero inoxidable que impiden que las arañas y otros insectos tejan telarañas y construyan nidos en su interior. Los filtros de arañas/insectos pueden impedir el flujo de oxígeno a los quemadores si acumulan polvo y residuos por fuera.



⚠ ADVERTENCIA: No intente reparar componentes diseñados para el transporte o la combustión de gas, el encendido o el soporte estructural del asador sin contactar antes con el Departamento de Atención al Cliente de Weber-Stephen Products LLC.

⚠ PRECAUCIÓN: Las aberturas de los tubos de los quemadores deben colocarse correctamente sobre los orificios de las válvulas.



PÉRDIDA DE SUMINISTRO ELÉCTRICO

SÍNTOMA

• Las luces del módulo WEBER CONNECT y de las perillas de control no se iluminan.

CAUSA

Los cables están desconectados.

SOLUCIÓN

Revise que todos los cables estén bien conectados a las terminales de la parte trasera del módulo WEBER CONNECT y al tablero de control ubicado adentro del gabinete. Consulte el "Diagrama de conexiones del módulo WEBER CONNECT".

Las pilas son demasiado antiguas.

Instala pilas nuevas. Consulte el apartado "Sustitución de las pilas del módulo WEBER CONNECT" de esta misma página.

Es posible que se haya agotado la batería externa alternativa.

Si está utilizando una batería externa opcional (a la venta por separado), desconéctela del tablero de control y consulte la guía de uso del fabricante para obtener información sobre la recarga. Consulte el apartado "Conexión de una batería externa".

Sustitución de las pilas del módulo WEBER CONNECT

Use solo pilas alcalinas. No mezcle pilas viejas y nuevas, ni de distintos tipos (normales, alcalinas o recargables). Si no prevé usar el asador durante un período de, al menos, un mes, quite las pilas.

- 1) Localice el compartimiento de las pilas, ubicado en la parte inferior derecha del interior del gabinete.
- 2) Presione las lengüetas de la tapa del compartimiento de las pilas para abrirlo (A).
- 3) Sustituya las seis pilas D (B).

WEBER CONNECT TIENE PROBLEMAS DE CONECTIVIDAD

SÍNTOMA

• El aparato tiene problemas para emparejarse o mantener la conectividad con un dispositivo inteligente a través de Bluetooth®.

CAUSA

Bluetooth® es una señal de corto alcance.

SOLUCIÓN

Cuando el módulo WEBER CONNECT está encendido, está listo para emparejarse. Asegúrese de que la conexión Bluetooth® del dispositivo inteligente esté habilitada y de que este se encuentre cerca del asador.

El controlador podría ya estar emparejado con otro dispositivo inteligente por Bluetooth®.

Cuando el indicador luminoso de conexión Bluetooth® permanece iluminado y no parpadea, significa que ya se encuentra emparejado con otro dispositivo inteligente. Desactive la conexión Bluetooth® en cualquier otro dispositivo inteligente que no quiera mantener emparejado con el asador.

SÍNTOMA

• El aparato tiene problemas para mantenerse conectado a una red Wi-Fi.

CAUSA

El asador está fuera del rango de alcance de la red Wi-Fi.

SOLUCIÓN

Para conectarse con éxito a su dispositivo inteligente a través de la red Wi-Fi local, su asador debe estar dentro del rango de cobertura de su enrutador Wi-Fi. Si no logra establecer una conexión, intente acercar el asador al módem Wi-Fi o instale un repetidor de señal para lograr una señal más potente.

APARECE UN CÓDIGO DE ERROR EN LA PANTALLA

SÍNTOMA

• Durante el arranque o al cocinar aparece un código de error en la pantalla digital.

CAUSA

El módulo WEBER CONNECT es un dispositivo sensible a ciertos factores externos. Las variaciones en el suministro de energía o las ondas de radio pueden afectar su funcionamiento.

SOLUCIÓN

Póngase en contacto con el representante del Servicio de Atención al Cliente de su zona usando la información de contacto disponible en weber.com.

Entrada de alimentación auxiliar

Conexión de una batería externa

Como alternativa al uso de seis pilas alcalinas D para alimentar el módulo WEBER CONNECT durante la cocción, se puede conectar una batería externa recargable (a la venta por separado).

La batería externa debe tener una capacidad mínima de 10,000 mAh con un conector Micro-USB de 5 V. El estante interior del gabinete del asador puede aceptar una batería externa con unas dimensiones máximas de 10 cm de anchura x 17,75 cm de profundidad x 3 cm de altura.

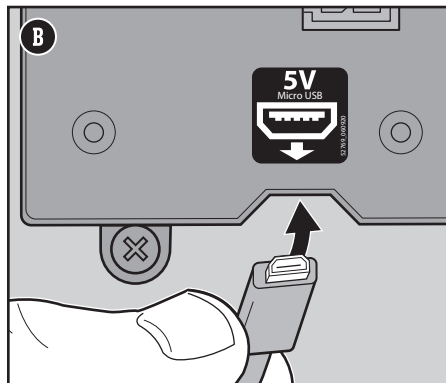
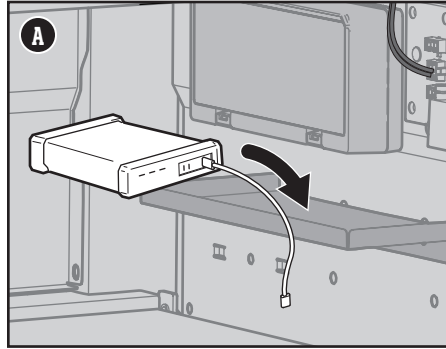
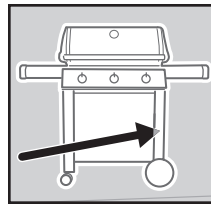
Para utilizar una batería externa, no es necesario retirar las pilas alcalinas de la caja de las pilas. En su lugar, después de conectar la batería externa al tablero de control con el conector Micro-USB, el módulo WEBER CONNECT recibirá la alimentación directamente de la batería externa.

- 1) Abra el gabinete del asador.
- 2) Coloque la batería externa en el pequeño estante ubicado en la parte inferior del panel lateral, junto a la caja de las pilas (A).
- 3) Conecte el cable Micro-USB en la parte inferior del tablero de control (B).
- 4) Encienda la batería externa.

Consulte la guía de uso del fabricante para obtener instrucciones sobre cómo cargar por completo la batería externa.

Más información sobre el uso de una batería externa:

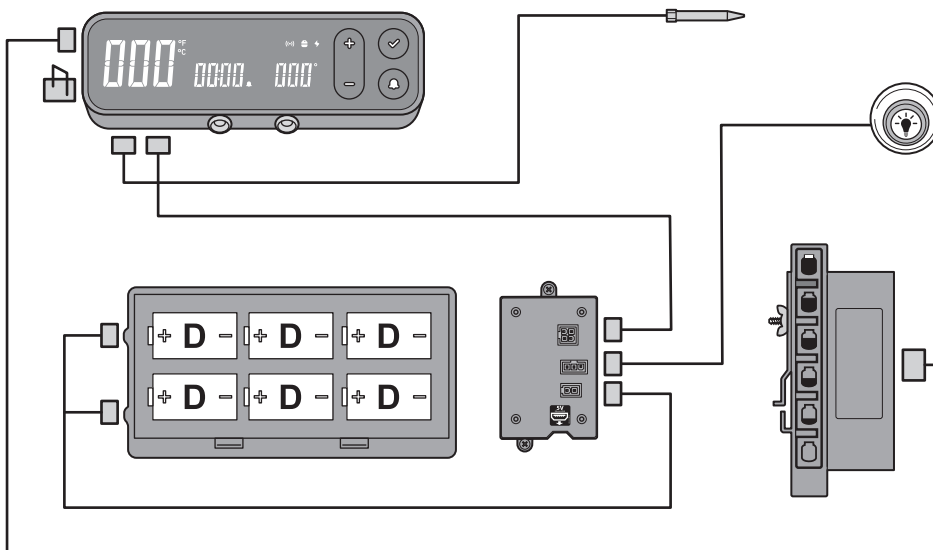
- No enchufe la batería externa en una toma de corriente exterior mientras esté conectada al asador.
- Desconecte la batería externa del asador y consérvela en interiores después de usarla.
- La batería externa no suministrará energía a los módulos de encendido de los quemadores. Consulte el apartado "Revisión de los componentes del sistema de encendido electrónico".
- El conector Micro-USB del tablero de control no está destinado a la transmisión de datos.
- No guarde la batería externa en el exterior.
- Recargue completamente la batería externa antes de cada uso.
- Use solo si la temperatura exterior está entre -12°C (10°F) y 38°C (100°F) a menos que la batería externa esté clasificada para condiciones de temperatura más altas o más bajas. Siga las pautas de funcionamiento del fabricante.



REFACCIONES

Para adquirir refacciones, póngase en contacto con su distribuidor local o visite weber.com.






Diagrama de conexiones del módulo WEBER CONNECT



LLAME AL SERVICIO DE ATENCIÓN AL CLIENTE

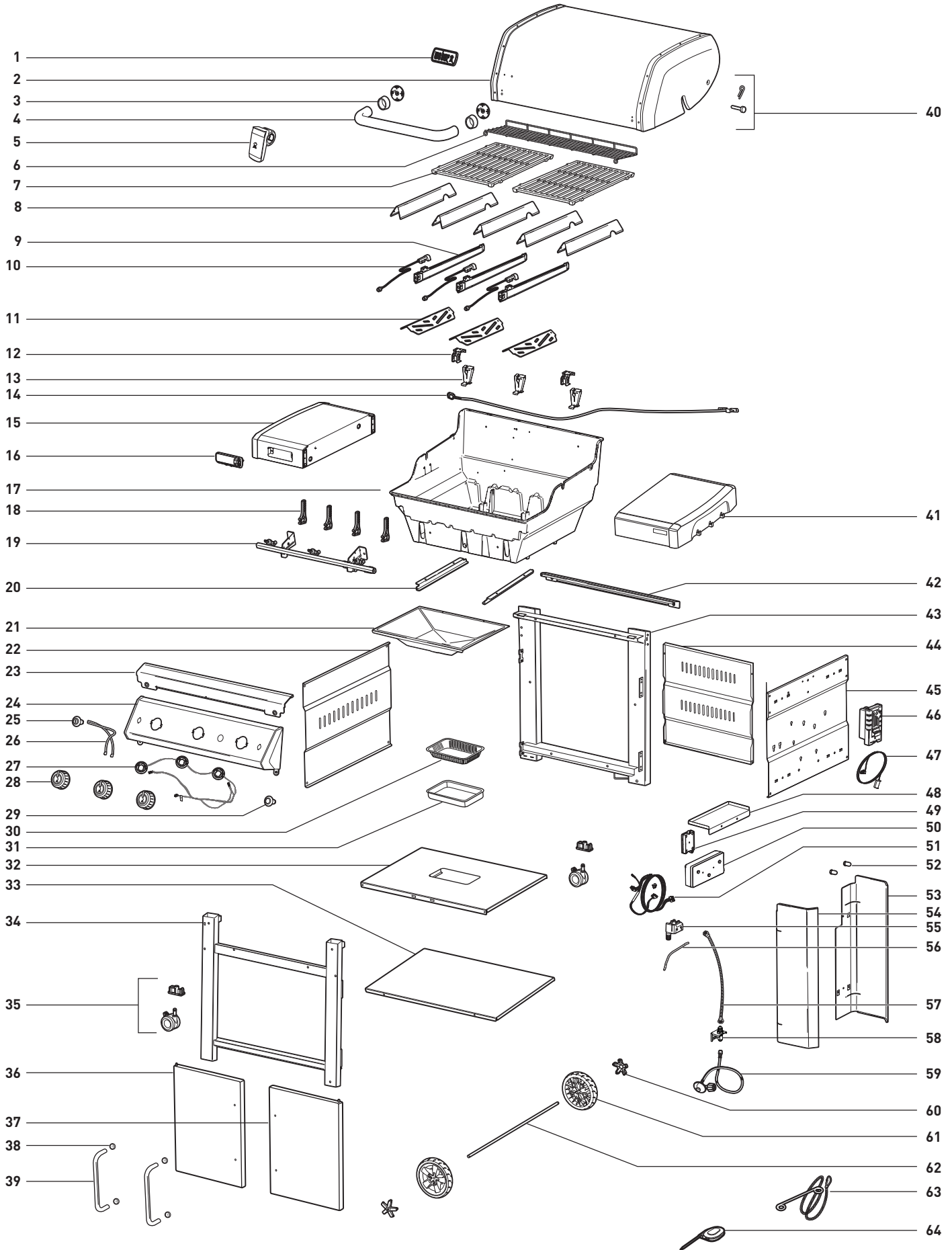
Si sigue experimentando problemas, póngase en contacto con el representante del Servicio de Atención al Cliente de su zona usando la información de contacto disponible en weber.com.

Guía de cocina a la parrilla

Tipo	Grosor/peso	Tiempo total de cocción aproximado
 CARNES ROJAS		
	19 mm de grosor	4-6 minutos , fuego alto directo
Corte: New York, Porterhouse, ribeye, filete T-bone y filete Mignon	25 mm de grosor	6-8 minutos , fuego alto directo
	50 mm de grosor	14-18 minutos , sellar 6-8 minutos a fuego alto directo y, después, 8-10 minutos a fuego alto indirecto
Arrachera	0.68-0.90 kg, 19 mm de grosor	8-10 minutos , fuego medio directo
Hamburguesa de res molida	19 mm de grosor	8-10 minutos , fuego medio directo
Filete	1.3-1.8 kg	45-60 minutos , 15 minutos a fuego medio directo y, después, 30-45 minutos a fuego medio indirecto
 CERDO		
Salchichas bratwurst: frescas	85 g (salchicha)	20-25 minutos , fuego bajo directo
	19 mm de grosor	6-8 minutos , fuego alto directo
Chuletas: sin hueso o con hueso	31-38 mm de grosor	10-12 minutos , sellar 6 minutos a fuego alto directo y, después, 4-6 minutos a fuego alto indirecto
Costillas: costillar completo, costillas sueltas	1.3-1.8 kg	90-120 minutos , fuego medio indirecto
Costillas: estilo campestre, con hueso	1.3-1.8 kg	90-120 minutos , fuego medio indirecto
Filete	0.454 kg	30 minutos , sellar 5 minutos a fuego alto directo y, después, 25 minutos a fuego medio indirecto
 AVES		
Pechuga de pollo: sin hueso, sin piel	170-226 g	8-12 minutos , fuego medio directo
Muslo de pollo: sin hueso, sin piel	113 g	8-10 minutos , fuego medio directo
Piezas de pollo: con hueso, surtidas	85-170 g	36-40 minutos , 6-10 minutos a fuego bajo directo y, después, 30 minutos a fuego medio indirecto
Pollo: entero	1.8-2.2 kg	60-75 minutos , fuego medio indirecto
Pollo de leche	0.68-0.90 kg	60-70 minutos , fuego medio indirecto
Pavo: entero, sin relleno	4.5-5.4 kg	2-2,5 horas , fuego medio indirecto
 PESCADOS Y MARISCOS		
Pescado (rebanada o filete): lenguado, huachinango, salmón, robalo, pez espada y atún	6.3-12.7 mm de grosor	3-5 minutos , fuego medio directo
	25-31 mm de grosor	10-12 minutos , fuego medio directo
Pescado: entero	0.454 kg	15-20 minutos , fuego medio indirecto
	1.36 kg	30-45 minutos , fuego medio indirecto
Camarón	42.5 g	2-4 minutos , fuego alto directo
 VERDURAS		
Espárragos	12.7 mm de diámetro	6-8 minutos , fuego medio directo
Elote	Con hojas	25-30 minutos , fuego medio directo
	Sin hojas	10-15 minutos , fuego medio directo
Hongos	Shiitake o champiñón	8-10 minutos , fuego medio directo
	Portobello	10-15 minutos , fuego medio directo
Cebolla	En mitades	35-40 minutos , fuego medio indirecto
	Rodajas de 12.7 mm	8-12 minutos , fuego medio directo
Papa	Entera	45-60 minutos , fuego medio indirecto
	Rodajas de 12.7 mm	9-11 minutos , escaldar 3 minutos y, después, 6-8 minutos a fuego medio directo

Los cortes, grosores, pesos y tiempos de cocción anteriores son solo lineamientos orientativos. Factores como la altitud, el viento y la temperatura exterior pueden influir en los tiempos de cocción. Dos reglas generales: ase las piezas de carne, los filetes de pescado, las piezas de pollo sin hueso y las verduras empleando el método directo durante el tiempo indicado en la tabla (o hasta alcanzar el punto de cocción deseado), volteando el alimento una vez a la mitad del tiempo de cocción; para rostizar o asar pollos enteros, piezas de pollo con hueso, pescados enteros y cortes más gruesos, use el método indirecto durante el tiempo indicado en la tabla (o hasta que alcancen la temperatura interna deseada, que puede determinarse usando un termómetro de lectura instantánea). Los tiempos de asado indicados para la carne de ternera y cordero corresponden con la definición de cocción a término medio, salvo que se indique lo contrario. Antes de rebanarlos, deje que sus alimentos asados, piezas grandes de carne y chuletas o cortes gruesos reposen durante 5-10 minutos después de cocinarlos. La temperatura interna de la carne aumentará unos 5-10 grados en ese tiempo.







weber.com

EE. UU.:

1-800-446-1071

Canadá:

1-800-446-1071

Declaraciones de conformidad para el CONTROLADOR WC2

Conformidad con la Comisión Federal de Comunicaciones (FCC) de los Estados Unidos: Este equipo ha sido probado y se ha determinado que cumple con los límites para un dispositivo digital de Clase B de conformidad con el apartado 15 de las normas de la FCC. Tales límites se han establecido para proporcionar una protección razonable frente a interferencias perjudiciales en instalaciones residenciales. Este equipo genera, usa y puede irradiar energía de radiofrecuencia; si no se instala y usa de acuerdo con las instrucciones, puede causar interferencias perjudiciales para las comunicaciones por radio. No obstante, no se garantiza que no se produzcan interferencias en una determinada instalación. Si este equipo causa interferencias perjudiciales para la recepción de ondas de radio o televisión, lo cual puede determinarse apagando y encendiendo el equipo, se recomienda al usuario intentar corregir las interferencias mediante una o más de las siguientes medidas: (1) cambiar la orientación o la ubicación de la antena receptora; (2) aumentar la distancia entre el equipo y el receptor; (3) conectar el equipo a un tomacorriente perteneciente a un circuito distinto de aquel al que está conectado el receptor; (4) consultar al fabricante o el distribuidor, o pedir ayuda a un técnico experto en radio/televisión. Los cambios o alteraciones no autorizados de forma expresa por Weber pueden suponer la revocación de la autoridad del usuario para operar este dispositivo.

Declaración de la FCC sobre la exposición a campos de radiofrecuencia (RF): Este equipo cumple con los límites de exposición a radiación establecidos por la FCC e ISED Canada para ambientes no controlados. El usuario debe evitar la exposición prolongada a menos de 20 cm de la antena, en cuyo caso podrían excederse los límites de exposición a campos de radiofrecuencia establecidos por la FCC o la especificación RSS-102.

Conformidad con el Ministerio de Industria (IC) de Canadá: Este dispositivo contiene uno o más transmisores/receptores exentos de licencia que cumplen con los límites de las especificaciones de RSS exentas de licencia correspondientes de ISED Canada. Su operación está sujeta a las dos condiciones siguientes: (1) este dispositivo no puede causar interferencias, y (2) este dispositivo debe aceptar todas las interferencias, incluidas aquellas que pudieran causar una operación no deseada del mismo.

Conformidad con el Instituto Federal de Telecomunicaciones (IFETEL) de México: La operación de esta unidad está sujeta a las dos condiciones siguientes: (1) esta unidad o dispositivo no puede causar interferencias perjudiciales, y (2) esta unidad o dispositivo debe aceptar cualquier interferencia, incluidas las que puedan causar un funcionamiento no deseado.

CAN ICES-3B/NMB-3B

FCC: 2AHSR-NBE2N001

IC: 21267-NBE2N001

HVIN: WC2 Controller/PMN WC2 Controller



Bluetooth[®]
SMART



Apple y el logotipo de Apple son marcas comerciales de Apple Inc., registradas en los EE. UU. y otros países. App Store es una marca de servicio de Apple Inc. Android es una marca comercial de Google LLC. Google Play y el logotipo de Google Play son marcas comerciales de Google LLC.

La marca denominativa Bluetooth[®] y los logotipos asociados a la misma son marcas comerciales registradas de Bluetooth SIG, Inc.; el uso de tales marcas por parte de Weber-Stephen Products LLC tiene lugar con autorización. El resto de las marcas y nombres comerciales son propiedad de sus respectivos titulares.