

LUMIN

Asador eléctrico



Manual del propietario

- LUMIN
- LUMIN COMPACT



REGÍSTRESE HOY MISMO

Registre su asador de gas y reciba contenidos especiales que le permitirán convertirse en el héroe de cualquier reunión. Escanee el código QR o regístrese en línea en weber.registria.com

77446

010524
esMX - Spanish

PRECAUCIONES IMPORTANTES

Los avisos encabezados por las palabras **PELIGRO**, **ADVERTENCIA** y **PRECAUCIÓN** se emplean a lo largo de este manual del propietario para resaltar información crítica e importante. Lea y respete tales avisos para garantizar la seguridad durante el uso y evitar posibles daños materiales. Dichos avisos se describen a continuación.

- △ **PELIGRO:** Indica una situación peligrosa que, de no evitarse, *provocará muertes o lesiones graves.*
- △ **ADVERTENCIA:** Indica una situación peligrosa que, de no evitarse, *puede provocar muertes o lesiones graves.*
- △ **PRECAUCIÓN:** Indica una situación peligrosa que, de no evitarse, *puede provocar lesiones leves o moderadas.*

Propuesta 65 del estado de California

- △ **ADVERTENCIA:** Este producto puede exponer al usuario a químicos como el níquel, que el estado de California considera cancerígeno. Para más información, visite www.P65Warnings.ca.gov.

Solo aplicable a clientes que residan en México:

△ ADVERTENCIA

- △ Este equipo no debe ser usado por niños ni por personas con algún tipo de discapacidad o limitación física, intelectual o sensorial, o que carezcan de la experiencia y los conocimientos necesarios, salvo que reciban capacitación para usar el equipo por parte de una persona responsable de su seguridad o esta los supervise mientras lo utilizan.
- △ Los niños deben contar con la vigilancia adecuada para evitar que usen este equipo como un juguete.

- △ Lea todas las instrucciones.
- △ Solo para uso doméstico.

△ PRECAUCIÓN

- △ Para garantizar una protección ininterrumpida contra descarga eléctrica, conecte solamente a tomacorrientes debidamente conectados a tierra.
- △ **Riesgo de descarga eléctrica:** Mantenga la conexión de la extensión eléctrica seca y separada del suelo.
- △ Superficie caliente.

Operación

Siempre que se utilicen aparatos eléctricos deberán observarse medidas básicas de precaución, incluidas las siguientes:

△ PELIGRO

- △ Para protegerse de una descarga eléctrica, no sumerja el cable, las clavijas (ni otras partes en específico) ni los dispositivos portátiles en agua ni en otros líquidos.

△ ADVERTENCIA

- △ Solo para uso en exteriores en áreas bien ventiladas. Se prohíbe el uso en cocheras, edificios, pasajes cubiertos, tiendas de campaña y otras áreas cerradas, así como bajo techos combustibles.
- △ No haga funcionar ningún aparato con daños en el cable o la clavija, ni después de que el aparato haya presentado una falla, se haya caído o haya sufrido cualquier daño. Contacte con el representante del Servicio de Atención al Cliente de su zona usando la información de contacto disponible en nuestro sitio web. Visite www.weber.com.
- △ No use el asador si alguna de sus piezas está dañada o defectuosa, o si ha sido modificada.
- △ No haga funcionar la unidad si el tomacorriente está dañado.
- △ No modifique el aparato. Las modificaciones resultan inseguras e invalidarán su garantía.
- △ Solo haga funcionar el asador sobre una superficie nivelada y resistente al calor.
- △ El uso de accesorios no recomendados por WEBER puede ocasionar daños o lesiones.
- △ No permita que el cable cuelgue por el borde de la mesa o la cubierta, ni que tenga contacto con superficies calientes.
- △ Cuando corresponda, siempre fije el controlador de temperatura al aparato y revise que el botón esté en la posición OFF antes de conectar el cable al tomacorriente. Para desconectarlo, coloque el botón en la posición OFF y después desconecte la clavija del tomacorriente.
- △ No use el aparato con fines distintos a los previstos.
- △ En este aparato no deben usarse combustibles como carbón o briquetas.
- △ Use solamente tomacorrientes debidamente conectados a tierra.

- △ Tenga precaución al extraer la bandeja y desechar la grasa si está caliente.
- △ No deje el asador sin vigilancia cuando esté en uso.
- △ No use el aparato como calentador.
- △ Se prohíbe el uso de este asador a menos que cada una de sus partes esté en su lugar y el asador haya sido armado conforme a las instrucciones.
- △ Use este asador únicamente de la manera descrita en este manual. El uso indebido puede causar un incendio, una descarga eléctrica o lesiones.
- △ No instale este modelo de asador en una estructura empotrada o móvil.
- △ Este asador eléctrico no está diseñado para instalarse en el interior o encima de vehículos y/o embarcaciones recreativas.
- △ No use el asador a una distancia menor a 3 m (10 ft) de cualquier cuerpo de agua, como una alberca o estanque.
- △ Se prohíbe el uso del asador a menos de 61 cm (24 in) de materiales combustibles. Esta distancia incluye la parte superior, la parte inferior, la parte posterior y los lados del asador.
- △ Ubique el cable de energía lejos de las áreas de tránsito. Coloque el cable de manera que no sea posible jalarlo ni que alguien tropiece con él.

△ PRECAUCIÓN

- △ No exceda la capacidad de potencia del tomacorriente.
- △ Asegúrese de que ningún otro aparato de gran consumo de energía esté conectado al mismo circuito que el asador cuando este se encuentre en uso.
- △ No toque las superficies que puedan estar calientes. Use las manijas o perillas provistas.
- △ Se requiere una supervisión cuidadosa cuando el aparato sea utilizado por niños o cerca de ellos.

Almacenamiento y/o desuso

△ PELIGRO

- △ Antes de colocar o retirar partes del aparato y antes de llevar a cabo su limpieza debe asegurarse de que este se encuentre apagado y con la clavija desconectada del tomacorriente. Permita que el aparato se enfríe completamente antes de manipularlo.

△ ADVERTENCIA

- △ Siempre desconecte el aparato del tomacorriente sujetando la clavija. Nunca jale el cable.

△ PRECAUCIÓN

- △ Guarde el controlador de temperatura en interiores y fuera del alcance de los niños cuando no se use.
- △ Permita que el aparato se enfríe antes de trasladarlo, limpiarlo o almacenarlo.
- △ Una vez que se enfríe el asador, podrá cubrirlo.

Instrucciones para la conexión a tierra

Este aparato debe estar conectado a tierra durante su uso para proteger al usuario de una descarga eléctrica. El cable del aparato cuenta con 3 conductores y clavija de 3 terminales para conexión a tierra, misma que deberá conectarse a un tomacorriente adecuado debidamente conectado a tierra. Si es posible, conecte el aparato a un tomacorriente con protección de falla a tierra.

Cables de extensión

⚠ PRECAUCIÓN: Para minimizar el riesgo de daños materiales y/o lesiones personales, no use cables de extensión que no cumplan con las especificaciones listadas en este manual.

- Si es necesario usar un cable de extensión, este debe conectarse a un tomacorriente con conexión a tierra. Tipos de tomacorrientes: NEMA 5-15R a NEMA 5-15P; calibre: 16 AWG; clasificación: 125 V, 13 A. La longitud máxima permisible para el cable de extensión es de 6 m (20 ft). Use un cable de extensión tan corto como sea posible.
- Mantenga secas las conexiones.
- Observe todas las leyes y reglamentos locales al usar este aparato.
- Use solamente cables de extensión de 3 conductores que cuenten con clavijas de 3 terminales con conexión a tierra y tomacorrientes de 3 terminales que acepten la clavija del aparato.
- Solo deberán utilizarse cables de extensión cuya marca en la superficie lleve el sufijo "W" y estén identificados con una etiqueta que garantice su validez para el uso con aparatos para exteriores en espacios al aire libre.
- Use únicamente cables de extensión cuya clasificación eléctrica sea igual o mayor que la del aparato.
- No use cables de extensión dañados. Revise el cable de extensión antes de usarlo y reemplácelo si está dañado. No haga mal uso del cable de extensión y no jale ningún cable para desconectarlo. Mantenga el cable alejado del calor y de los bordes filosos.
- El cable deberá colocarse de manera que no cuelgue por el borde de la mesa o la cubierta, ya que esto representaría un riesgo de tropiezo o de que el cable sea jalado por un niño.

Interruptor de circuito

Su asador funciona con una corriente eléctrica de 13 A.

Para una mejor experiencia y evitar pérdidas eléctricas:

- Se recomienda instalar un interruptor de circuito de 15-20 A en el tomacorriente (amperaje de interrupción normal).

NOTA: Si el asador se usa conectado a un tomacorriente de menor amperaje, el interruptor de circuito podría dispararse.

- Revise los demás dispositivos eléctricos alimentados por el interruptor de circuito exterior al que se conectará el asador (por ejemplo, lámparas de jardín). Si requieren más de 2 A de corriente, desenchúfelos antes de enchufar el asador.

¡HOLA!

Nos alegra que haya decidido elegirnos para viajar al feliz mundo de la parrillería. Tómese su tiempo para leer este manual del propietario y no tardará en estar preparado para cocinar fácilmente cualquier cosa en su nuevo asador. Queremos estar con usted durante toda la vida de su asador, para lo que le rogamos que dedique un par de minutos a registrarlo. Además, si activa su cuenta WEBER durante el registro, recibirá contenidos especialmente elegidos para usted que podrá poner en práctica con su asador.

Adelante, únase a nosotros en línea usando su dispositivo inteligente, o como prefiera que estemos en contacto.

Gracias por elegir WEBER.

Nos alegra tenerlo con nosotros.

Índice

- 2 Bienvenido a WEBER
Precauciones importantes
- 4 La promesa de WEBER
- 5 Armado
Lista de partes
- 6 Operación
Primeros pasos
Mantenimiento entre comidas
Configuración para sellado a alta temperatura
Configuración para cocción al vapor
Configuración para infusión de humo
Configuración para mantener los alimentos calientes
Configuración para asar comida congelada
Limpieza de la vaporera/ahumador
- 10 Consejos y sugerencias
Qué hacer y qué no hacer al asar
- 11 Cuidado del producto
Limpieza profunda y mantenimiento
- 12 Resolución de problemas
- 13 Refacciones

Este aparato está diseñado para un suministro de 120 V y 50/60 Hz

**Potencia de salida (W):
1560 W**

Usar únicamente el conector con controlador de temperatura WEBER.

La promesa de WEBER

En WEBER estamos orgullosos de dos cosas: fabricar asadores que duran y ofrecer toda una vida de magnífica atención al cliente.

Garantía Limitada

Gracias por adquirir un producto WEBER. Weber-Stephen Products LLC, 1415 S. Roselle Road, Palatine, Illinois 60067, EE. UU. (en adelante, "WEBER"), se enorgullece de fabricar productos seguros, duraderos y confiables.

Modelo:

Fecha de compra o instalación:

WEBER ofrece esta Garantía Limitada (la "Garantía") sin costo adicional. Aquí encontrará la información necesaria si su producto WEBER requiere reparación, en el caso improbable de que sufra una falla o un defecto.

Según la legislación vigente, el cliente tiene diversos derechos en caso de que el producto resulte defectuoso. Tales derechos incluyen desempeño complementario o sustitución, rebaja del precio de compra y compensación. Las cláusulas de esta Garantía no afectan a tales derechos legales ni a ningún otro. De hecho, esta Garantía proporciona al Propietario derechos que van más allá de los que le otorga la garantía legal.

GARANTÍA LIMITADA DE WEBER

WEBER garantiza al comprador del producto WEBER (o, en caso de que sea un regalo o promoción, la persona para quien haya sido adquirido como regalo o artículo promocional) (en adelante, el "Propietario") que este se encontrará libre de defectos de materiales y mano de obra durante los períodos de tiempo especificados a continuación, siempre que su armado y uso tengan lugar de acuerdo con el manual del usuario que lo acompaña, quedando excluidos el desgaste y deterioro normales. (Nota: En caso de pérdida o extravío del manual del usuario del producto WEBER, puede descargar una copia en línea desde www.weber.com). WEBER acepta, en el marco de esta Garantía, reparar o sustituir las partes defectuosas en cuanto a materiales o mano de obra, con las limitaciones y exclusiones descritas a continuación. EN LA MEDIDA EN QUE LO PERMITA LA LEGISLACIÓN APLICABLE, ESTA GARANTÍA SOLO SERÁ VÁLIDA PARA EL COMPRADOR ORIGINAL Y NO PODRÁ TRANSFERIRSE A POSTERIORES PROPIETARIOS, EXCEPTO EN CASO DE REGALO O ENTREGA COMO ARTÍCULO PROMOCIONAL, SEGÚN LO DESCRITO ANTERIORMENTE.

WEBER respalda sus productos y ofrece con gusto la Garantía descrita frente a defectos de materiales en el asador o sus componentes, quedando excluidos el desgaste y deterioro normales.

• Se entiende que constituyen "desgaste y deterioro normales" los deterioros estéticos e inmateriales que se deriven de la propiedad prolongada del asador, como la oxidación de las superficies, las abolladuras/rayones, etc.

WEBER, no obstante, cumplirá sus obligaciones según esta Garantía en relación con el asador y sus componentes en caso de daño o mal funcionamiento como consecuencia de defectos de materiales.

• Se entiende que constituyen "defectos de materiales" el agrietamiento por corrosión o combustión de ciertas partes, así como otros daños o fallas que impidan usar el asador con seguridad/de un modo apropiado.

RESPONSABILIDADES DEL PROPIETARIO BAJO ESTA GARANTÍA

A fin de asegurar la debida cobertura de la Garantía, es importante (aunque no obligatorio) registrar el producto WEBER en línea en www.weber.com. Deben conservarse el recibo y/o la factura de compra originales. Al registrar el producto WEBER, se confirma la cobertura de la Garantía y se establece un vínculo directo con WEBER que el fabricante puede usar si necesita contactar con el Propietario. Si no tuvo tiempo de registrar su asador antes de solicitar el servicio de Garantía, prepare la siguiente información antes de llamar:

Nombre, dirección, teléfono, correo electrónico, número de serie, fecha de compra, distribuidor, modelo, color y principal problema.

La Garantía anterior solo será válida si el Propietario cuida razonablemente el producto WEBER de acuerdo con las instrucciones de armado, las instrucciones de uso y las indicaciones de mantenimiento preventivo descritas en el manual del usuario que lo acompaña, a menos que el Propietario pueda demostrar que la falla o el defecto no guarda relación con el incumplimiento de tales obligaciones. Si el producto se instala en una zona costera o cerca de una alberca, el lavado y enjuague periódicos de las superficies exteriores se considerarán parte del mantenimiento, según lo descrito en el manual del usuario.

GESTIONES EN GARANTÍA Y SITUACIONES NO CUBIERTAS

Si cree estar en una situación cubierta por esta Garantía, contacte con el Servicio de Atención al Cliente de WEBER usando la información de contacto disponible en nuestro sitio web (www.weber.com) o el sitio web correspondiente al país de residencia del Propietario). Luego de llevar a cabo las investigaciones que correspondan, WEBER reparará o sustituirá (a decisión propia) la parte defectuosa cubierta por esta Garantía. En caso de que la reparación o sustitución no sea posible, WEBER podrá (a decisión propia) reemplazar el

asador en cuestión por otro nuevo de igual o mayor valor. Como Propietario del producto, puede ser que WEBER le pida que devuelva las partes afectadas para su inspección (deberá cubrir los gastos de envío).

Las garantías deben amparar todas las piezas y componentes del producto e incluir la mano de obra. En consecuencia, los importadores están obligados a reemplazar cualquier pieza o componente defectuoso sin costo adicional para el consumidor. Dichas garantías deben incluir los gastos de transportación del producto que deriven de su cumplimiento, dentro de su red de servicio.

Esta garantía no es válida en los siguientes casos:

1. Cuando el producto haya sido utilizado en condiciones distintas a las normales.
2. Cuando el producto no haya sido operado de acuerdo con el instructivo de uso proporcionado.
3. Cuando el producto ha sido alterado o reparado por personas no autorizadas por WEBER.

Antes de ponerse en contacto con el Servicio de Atención al Cliente, prepare la siguiente información:

Nombre, dirección, teléfono, correo electrónico, número de serie, fecha de compra, distribuidor, modelo, color y principal problema.

Esta GARANTÍA no cubre partes dañadas, deterioradas, decoloradas y/o oxidadas por motivos de los que WEBER no sea responsable y tengan su origen en:

- Abuso, mal uso, alteración, modificación, uso indebido, vandalismo, negligencia, armado o instalación incorrectos, u omisión al llevar a cabo las labores normales y rutinarias de mantenimiento.
- Insectos (como arañas) y roedores (como ardillas), incluidos, entre otros, los daños que puedan causar en los tubos quemadores y/o la manguera de gas.
- Exposición a atmósferas salinas y/o fuentes de cloro, como albercas, tinas de hidromasaje o espás.
- Condiciones meteorológicas severas, como granizo, huracanes, terremotos, tsunamis o temporales, tornados o grandes tormentas.
- Lluvia ácida y otros factores ambientales.

El uso de partes de otros fabricantes no invalida esta Garantía. No obstante, esta Garantía no cubre aquellas partes usadas y/o instaladas en el producto WEBER que no sean partes originales WEBER. Esta Garantía tampoco cubre aquellos daños resultantes del uso y/o la instalación de partes en el producto WEBER que no sean partes originales WEBER. Toda conversión de un asador de gas no autorizada por WEBER y llevada a cabo por un técnico autorizado por WEBER dará lugar a la invalidación de esta Garantía.

PERÍODOS DE GARANTÍA DEL PRODUCTO

Caja de cocción:
5 años sin agrietamiento por corrosión/quemadura
(2 años para pintura, excepto desvanecimiento o decoloración)

Conjunto de tapa:
5 años sin agrietamiento por corrosión/quemadura
(2 años para pintura, excepto desvanecimiento o decoloración)

Parrillas de cocción de hierro fundido porcelanizado:
5 años sin agrietamiento por corrosión/quemadura

Componentes de plástico:
5 años, excepto desvanecimiento o decoloración

Todas las partes restantes:
2 años

XENCIONES DE RESPONSABILIDAD

APARTE DE LAS GARANTÍAS Y EXENCIONES DESCRITAS COMO PARTE DE ESTA DECLARACIÓN DE GARANTÍA, NO EXISTEN OTRAS GARANTÍAS O DECLARACIONES VOLUNTARIAS DE RESPONSABILIDAD EXPLÍCITAS, MÁS ALLÁ DE LA RESPONSABILIDAD LEGAL APLICABLE A WEBER. ASIMISMO, LA PRESENTE DECLARACIÓN DE GARANTÍA NO LIMITA NI EXCLUYE AQUELLAS SITUACIONES O RECLAMACIONES DE LAS QUE WEBER DEBA HACERSE RESPONSABLE SEGÚN LO PREVISTO EN LA LEY. NO SE CONSIDERARÁ VÁLIDA NINGUNA OTRA GARANTÍA UNA VEZ VENCIDA ESTA GARANTÍA. WEBER NO ASUMIRÁ NINGUNA OTRA GARANTÍA (INCLUIDAS LAS "GARANTÍAS AMPLIADAS") OFRECIDA POR NINGUNA PERSONA, DISTRIBUIDOR O AGENTE COMERCIAL, EN RELACIÓN CON NINGÚN PRODUCTO. EL ÚNICO OBJETO DE ESTA GARANTÍA ES LA REPARACIÓN O SUSTITUCIÓN DE LA PARTE O EL PRODUCTO EN CUESTIÓN. ESTA GARANTÍA NO CUBRIRÁ EN NINGÚN CASO IMPORTES ECONÓMICOS SUPERIORES AL PRECIO DE COMPRA DEL PRODUCTO WEBER ADQUIRIDO.

EL USUARIO ASUME EL RIESGO Y LA RESPONSABILIDAD DERIVADOS DE AQUELLAS PÉRDIDAS, DAÑOS O LESIONES SUFRIDOS POR AQUEL Y SU PROPIEDAD Y/U OTRAS PERSONAS Y SUS PROPIEDADES QUE SE DERIVEN DEL MAL USO O ABUSO DEL PRODUCTO, O DE NO RESPETAR LAS INSTRUCCIONES FACILITADAS POR WEBER EN EL MANUAL DEL USUARIO QUE LO ACOMPAÑA. LAS PARTES Y ACCESORIOS SUSTITUIDOS EN EL MARCO DE ESTA GARANTÍA GOZARÁN DE UN PERÍODO DE GARANTÍA EQUIVALENTE AL TIEMPO RESTANTE DEL PERÍODO DE GARANTÍA ORIGINAL INDICADO ANTERIORMENTE. ESTA GARANTÍA SOLO ES VÁLIDA PARA EL USO EN VIVIENDAS O DEPARTAMENTOS UNIFAMILIARES PRIVADOS, NO ASÍ PARA ASADORES WEBER DESTINADOS AL USO EN INSTALACIONES COMERCIALES, COMUNITARIAS O DE UNIDADES MÚLTIPLES, COMO RESTAURANTES, HOTELES, COMPLEJOS TURÍSTICOS O PROPIEDADES DE RENTA. WEBER PUEDE ALTERAR EL DISEÑO DE SUS PRODUCTOS CADA CIERTO TIEMPO. NINGUNA DE LAS ESTIPULACIONES QUE CONTIENE ESTA GARANTÍA DEBE CONSIDERARSE CONSTITUYENTE DE UNA OBLIGACIÓN POR PARTE DE WEBER DE INCORPORAR TALES CAMBIOS DE DISEÑO A PRODUCTOS FABRICADOS ANTERIORMENTE; DEL MISMO MODO, LA APLICACIÓN DE TALES CAMBIOS NO CONSTITUIRÁ UNA ADMISIÓN DEL CARÁCTER DEFECTUOSO DE LOS DISEÑOS ANTERIORES.

Webster-Stephen Products LLC
Centro de Atención al Cliente
1415 S. Roselle Road
Palatine, IL 60067
EE. UU.

Para adquirir refacciones, llame al teléfono:
1-800-446-1071

Para compras hechas en México / Para garantía acudir / Importado por:
Webster-Stephen Products S.A. de C.V.
Av. Patriotismo No. 229 Torre 1 Piso 6-A,
Colonia San Pedro de los Pinos,
Alcaldía Benito Juárez, C.P. 03800 Ciudad de México.

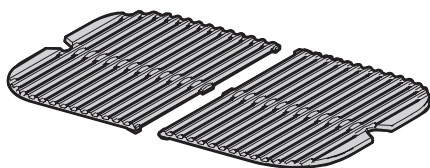
RFC: WPR030919-ND4

Tel: 01800-00-WEBER (93237)

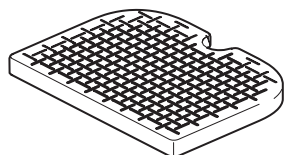
Para partes de repuesto ir a la dirección del importador o llame a: 01800-00-WEBER (93237)

Para hacer efectiva esta garantía es necesario llame por teléfono a los números indicados en este apartado o presentarse en los establecimientos autorizados por WEBER. Para hacer efectiva esta garantía no pueden exigirse otros requisitos más que la presentación del producto, la garantía vigente y comprobante de venta.

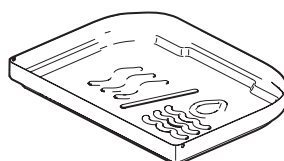
Lista de partes



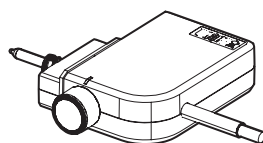
Parrillas de cocción
de hierro fundido porcelanizado



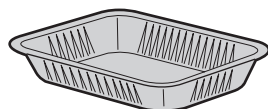
Bandeja para cocinar al vapor
reversible



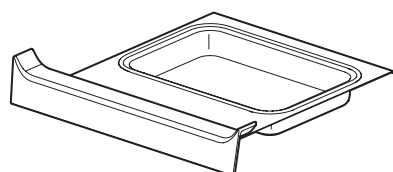
Depósito de la vaporera/ahumador



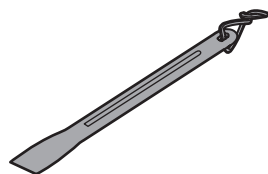
Controlador de temperatura



Bandeja para escurrimientos
desechable



Colector extraíble



Raspador de plástico

Armado

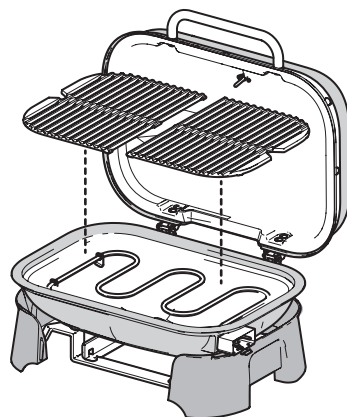
Las presentes instrucciones describen los requisitos mínimos para armar su asador eléctrico WEBER. El armado incorrecto puede constituir un peligro.

⚠ ADVERTENCIA: No modifique el aparato. Las modificaciones resultan inseguras e invalidarán su garantía.

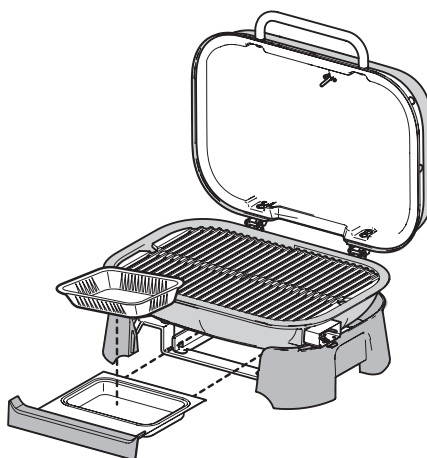
⚠ Retire todos los materiales de embalaje y la cinta protectora antes de operar su asador.

- El usuario no está autorizado para abrir o alterar las partes selladas por el fabricante.
- No cubra ninguna parte del asador con papel de aluminio. Hacerlo podría afectar negativamente el desempeño de su asador.

1 Instale las parrillas

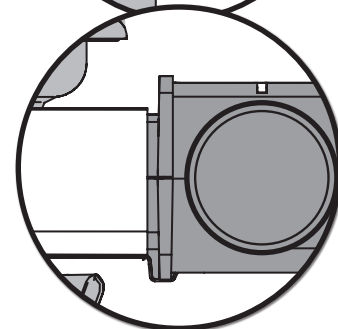
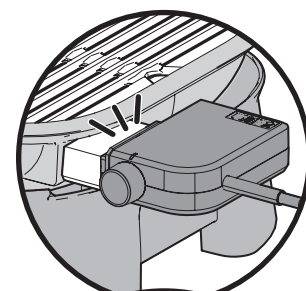
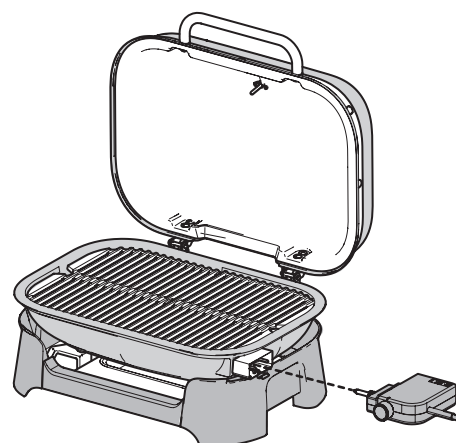


2 Instale la bandeja de grasa



3 Colocación del controlador de temperatura

Consulte la sección "Primeros pasos" para conocer la manera de instalar correctamente el controlador de temperatura.

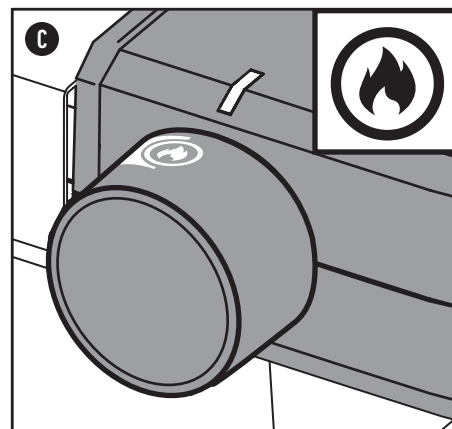
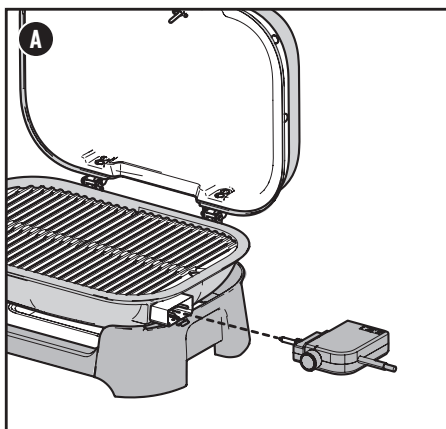


Puede ser que los asadores que aparecen en las ilustraciones de este manual del propietario difieran ligeramente del modelo adquirido.

Primeros pasos

Colocación del controlador de temperatura

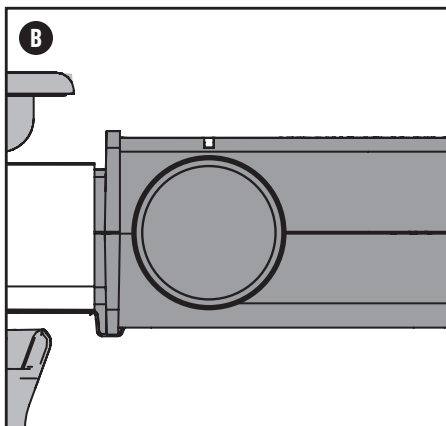
- 1) Conecte el controlador de temperatura al asador empujándolo hacia el soporte de montaje (A) hasta que el controlador quede bien trabado y asentado horizontalmente en el soporte de montaje. Asegúrese de que las patas de los elementos calentadores estén alineadas con el controlador de temperatura para que este pueda fijarse correctamente (B).
- 2) Guíe el cable de energía por detrás del asador, lejos de las superficies calientes. Use la cinta del cable para sujetar el cable sobrante.
- 3) Conecte el cable de energía en un tomacorriente con conexión a tierra.



Pre calentamiento del asador

Pre calentarse el asador es fundamental para el uso exitoso de todas las funciones del asador, incluidas las de asar, cocinar al vapor, ahumar y mantener la comida caliente. El pre calentamiento contribuye a evitar que los alimentos se peguen a la parrilla de cocción y la calienta lo suficiente como para sellar correctamente los alimentos. También ayuda a carbonizar los residuos de comidas anteriores.

- 1) Pre caliente el asador con la perilla de control en la posición de potencia alta (C). La luz LED se encenderá para indicar que el asador está encendido.
- 2) Cuando se registre una temperatura de 260 °C (500 °F), podrá considerarse que el asador está pre calentado. Dependiendo de las condiciones ambientales, este proceso llevará 15-20 minutos aproximadamente.
- 3) Para cocinar a menor temperatura: pre caliente como se describió anteriormente. Gire la perilla de control en sentido antihorario hasta alcanzar el ajuste deseado. Comience a cocinar.



Condiciones ambientales

Cocinar a la parrilla en climas fríos o a mayor altitud prolongará el tiempo de cocción. Un viento constante reducirá la temperatura interna del asador. Coloque el asador de manera que el viento sople en dirección contraria al frente del asador.

Realice una carbonización inicial

Caliente el asador a potencia alta con la tapa cerrada durante un mínimo de 20 minutos antes de asar por primera vez.

⚠ ADVERTENCIA

- ⚠ Use guantes para asar resistentes al calor durante el uso del asador.
- ⚠ En caso de que ocurra un incendio ocasionado por grasa, cierre la tapa, desconecte el asador del tomacorriente y deje la tapa cerrada hasta que el incendio se extinga por completo. No use líquidos para extinguir las llamas.
- ⚠ No abra la tapa lanzándola hacia arriba ni la empuje más allá de su posición de operación normal.
- ⚠ El controlador de temperatura no es una manija. No levante el asador sujetándolo por el controlador de temperatura.
- ⚠ No coloque ni repose ningún objeto encima del controlador de temperatura.

Mantenimiento entre comidas

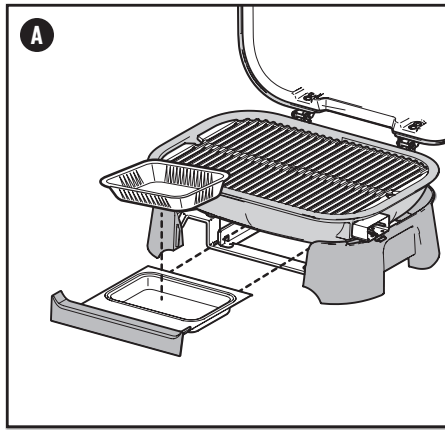
Limpeza en todo momento

La suciedad y la grasa acumuladas pueden afectar el desempeño del asador. Factores como la altitud, el viento y la temperatura exterior pueden influir en los tiempos de cocción.

Antes de cocinar, revise si hay grasa

Su asador está equipado con un sistema de manejo de grasa que aleja esta de los alimentos y la deposita en un contenedor desechable. Al cocinar, la grasa cae en el colector extraíble y se deposita en una bandeja desechable para escurrimientos que protege el colector. Este sistema debe limpiarse sin excepción antes de usar el asador para prevenir incendios.

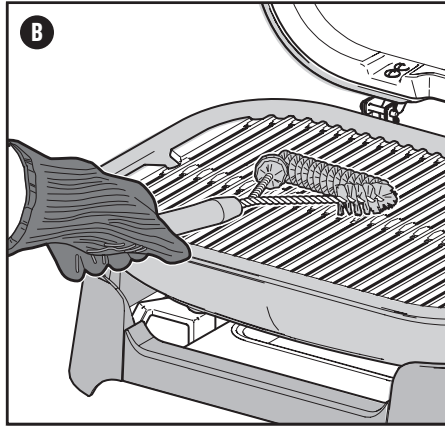
- 1) Revise que el asador esté apagado y frío.
- 2) Retire el colector extraíble jalándolo hacia adelante (A).
- 3) Revise si la bandeja para escurrimientos desechable que protege el colector extraíble contiene una cantidad excesiva de grasa. Si es necesario, deseche la bandeja desechable para escurrimientos y sustitúyala por una nueva.
- 4) Vuelva a instalar todos los componentes.



Limpeza de la parrilla de cocción después de precalentar

Después de precalentar, será más fácil limpiar los restos de alimentos y demás residuos generados por el último uso del asador. Limpiar las parrillas de cocción también evitará que la próxima comida se pegue.

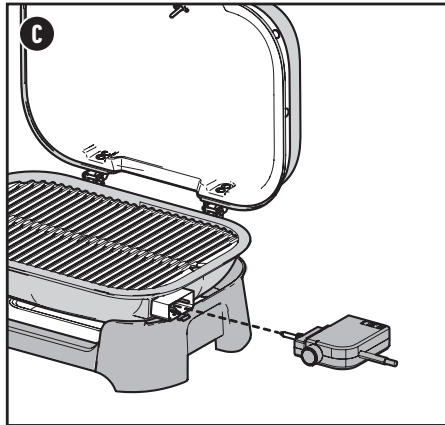
- 1) Cepille las parrillas de cocción empleando un cepillo para parrillas con cerdas de acero inoxidable (a la venta por separado) inmediatamente después del precalentamiento (B).



Limpeza y almacenamiento del controlador de temperatura

Una vez que haya terminado de cocinar y el asador esté apagado, deje que el controlador de temperatura se enfríe antes de limpiarlo con un paño.

- 1) Desconecte y retire el controlador de temperatura jalándolo suavemente de un lado al otro hasta que se suelte del soporte de montaje (C).
- 2) Limpie el controlador de temperatura con un paño de microfibra humedecido con agua y deje secar completamente. No use limpiadores ni cepillos, ya que estos podrían rayar la superficie. Nunca use productos para limpiar vidrio sobre superficies de plástico. Estos dañarán la superficie. No sumergir en agua.
- 3) Guarde el controlador de temperatura en interiores y fuera del alcance de los niños.



⚠ ADVERTENCIA

⚠ El asador deberá limpiarse a fondo de forma periódica.

⚠ No forre con papel de aluminio el colector extraíble ni ninguna otra parte del asador.

⚠ Tenga precaución al extraer el colector y desechar la grasa si está caliente.

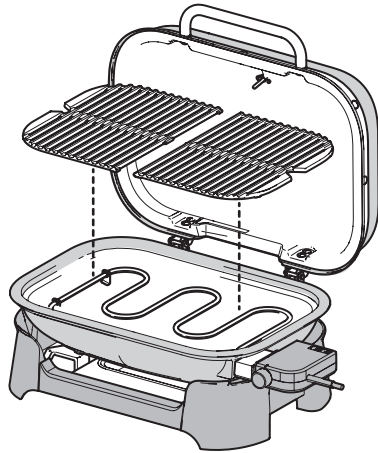
⚠ Antes de cada uso, revise si se ha acumulado demasiada grasa en el colector extraíble. Elimine el exceso de grasa para evitar que se incendie.

⚠ Revise periódicamente si sus cepillos para parrillas presentan cerdas sueltas o un desgaste excesivo. Sustituya los cepillos si encuentra cerdas desprendidas en las parrillas de cocción o los mismos cepillos. WEBER recomienda adquirir nuevos cepillos para parrillas con cerdas de acero inoxidable al principio de cada primavera.

⚠ PRECAUCIÓN

⚠ Retire el controlador de temperatura del asador y guárdelo en interiores y fuera del alcance de los niños cuando no se use el asador.

Versatilidad "5 en 1"



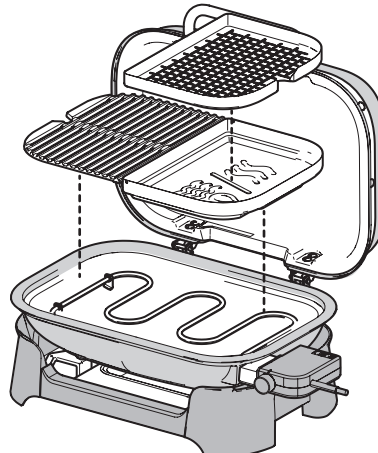
Configuración para sellado a alta temperatura



Con solo las parrillas de cocción porcelanizadas colocadas, gire la perilla de control al nivel de potencia alta y precaliente el asador con la tapa cerrada a por lo menos 260 °C (500 °F). Limpie las

parrillas de cocción cepillándolas con un cepillo para parrillas con cerdas de acero inoxidable.

Coloque los alimentos en las parrillas de cocción y cierre la tapa. Dé la vuelta a los alimentos solo una vez durante el tiempo de cocción. Abra la tapa solo para dar la vuelta a los alimentos o para revisar el punto de cocción una vez transcurrido el tiempo recomendado.



Configuración para cocción al vapor



Vapor intenso y listo para cocinar en 10 minutos.

Con el asador APAGADO y frío, retire una de las parrillas de cocción. Coloque el depósito en la caja de cocción y llénelo con agua

hasta la marca donde se asienta la bandeja superior. Coloque la bandeja reversible para cocinar al vapor encima del depósito de agua asegurándose de que los bordes de la vaporera queden orientados hacia arriba para que la bandeja funcione como canastilla para verduras y otros alimentos pequeños.

Cierre la tapa. Gire la perilla de control hasta el ajuste de potencia alta y precaliente el asador durante 10-15 minutos. Limpie las parrillas de cocción cepillándolas con un cepillo para parrillas con cerdas de acero inoxidable.

Reduzca el calor girando la perilla de control al nivel de potencia para cocinar al vapor.

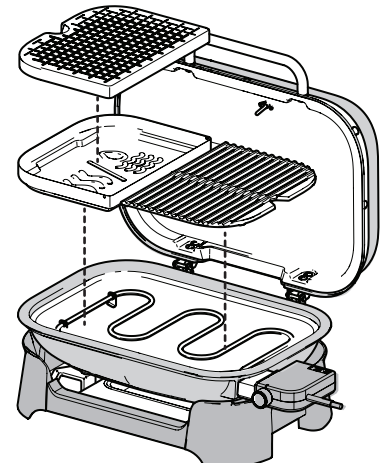
Coloque los alimentos delicados en la bandeja para cocinar al vapor.

Cierre la tapa y cocine sus alimentos hasta que alcancen el punto de cocción deseado. Para obtener los mejores resultados, mantenga la tapa cerrada tanto tiempo como sea posible mientras cocina al vapor.

Nota: Si usa un lado del asador para asar y el otro para cocinar al vapor al mismo tiempo, ajuste el asador a la temperatura más adecuada para la comida asada.

Nota: Para disfrutar del mejor desempeño, use el depósito para cocinar al vapor en el lado derecho del asador.

Nota: El termómetro de la tapa no mostrará la temperatura precisa cuando el sistema de vapor se encuentre instalado.



Configuración para infusión de humo



Con el asador APAGADO y frío, retire una de las parrillas de cocción. Coloque el depósito seco en la caja de cocción y llénelo con un puño de astillas de madera secas. No añada agua. Coloque la bandeja reversible para

cocinar al vapor encima del depósito asegurándose de que los bordes de la vaporera queden orientados hacia abajo para que la bandeja cuente con una superficie superior plana.

Gire la perilla de control hasta el ajuste de potencia alta y precaliente el asador durante 5-10 minutos hasta que comience a formarse humo notablemente. Limpie las parrillas de cocción cepillándolas con un cepillo para parrillas con cerdas de acero inoxidable.

Reduzca el calor girando la perilla de control al nivel de potencia para ahumar.

Es posible colocar los alimentos ya sea encima de la parrilla de cocción o directamente sobre la bandeja para infundirles un sabor a humo. No cubra las perforaciones de la bandeja.

Asa siempre con la tapa cerrada para que el humo penetre bien en los alimentos.

Cuando termine de ahumar, gire la perilla de control a la posición de apagado y cierre la tapa del asador hasta que las astillas de madera se extingan.

Nota: Para disfrutar del mejor desempeño de la infusión de humo, use el depósito seco con astillas de madera en el lado izquierdo del asador.

Tabla de ahumado con maderas Firespice

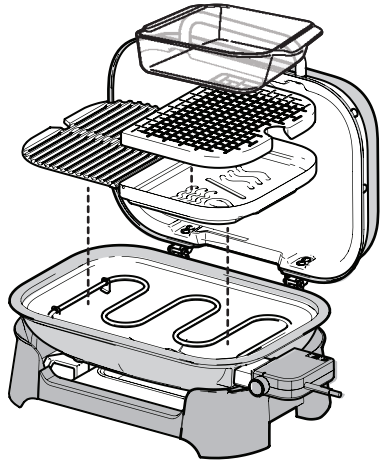
Realce el sabor de sus alimentos con el auténtico sabor a leña. Experimentar con la adición de pellets a la receta hace que el ahumado y la cocción a la parrilla sean aún más deliciosos. Las astillas de madera Firespice se venden por separado.

	APPLE FIRESPICE	CHERRY FIRESPICE	PECAN FIRESPICE	HICKORY FIRESPICE	MESQUITE FIRESPICE
	✓	✓	✓		
	✓	✓	✓	✓	
	✓	✓	✓	✓	✓
			✓		✓
			✓	✓	✓
	✓	✓			

⚠ PELIGRO: No use líquidos inflamables ni productos combustibles en el ahumador con el fin de encender las astillas de madera. Esta acción puede causar lesiones personales graves.

⚠ ADVERTENCIA: Nunca use madera que haya sido tratada o expuesta a sustancias químicas.

⚠ Evite siempre las maderas suaves y resinosas como las de pino, cedro o álamo.



Configuración para mantener los alimentos calientes



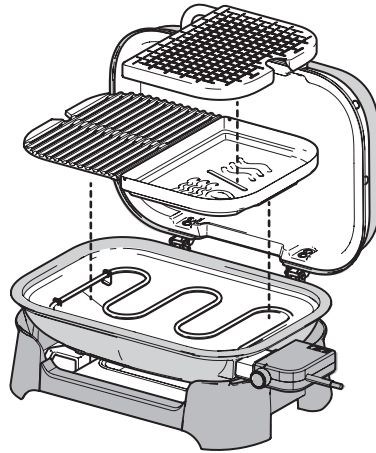
Con el asador APAGADO y frío, retire una de las parrillas de cocción. Coloque el depósito en la caja de cocción y llénelo con agua hasta la marca donde se asienta la bandeja superior. Coloque la bandeja para cocinar al vapor encima del depósito de agua asegurándose de que los bordes de la vaporera queden orientados hacia abajo para que la bandeja cuente con una superficie superior plana.

Gire la perilla de control hasta el ajuste de potencia baja para mantener los alimentos calientes.

Coloque un recipiente resistente para el horno (de venta por separado) con dimensiones máximas de 24 cm x 17.75 cm x 3.8 cm (9.6" x 7.0" x 1.5") sobre la bandeja para cocinar al vapor. El agua del depósito conservará los alimentos calientes y mantendrá la humedad sin permitir que se quemen.

Supervise el nivel de agua en la bandeja para cocinar al vapor cada 30-60 minutos y añada agua si es necesario.

Para asar y mantener alimentos calientes en la misma sesión de cocina a la parrilla, ajuste el controlador de temperatura a potencia alta mientras la comida se asa y, después, gire la perilla de control para mantener los alimentos calientes mientras los sirve.



Configuración para asar comida congelada

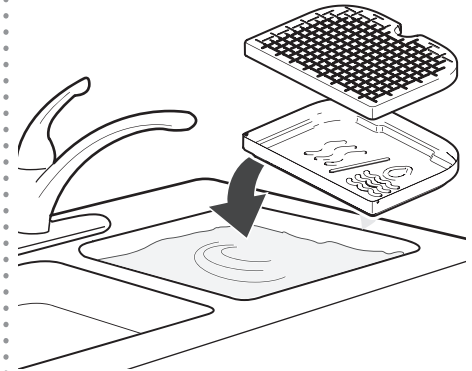


Con el asador APAGADO y frío, retire una de las parrillas de cocción. Coloque el depósito en la caja de cocción y llénelo con 1 taza (250 ml) de agua. Coloque la bandeja para cocinar al vapor en el depósito de agua con cualquier lado hacia arriba y ponga los alimentos congelados en ella con el asador FRÍO.

Gire la perilla de control hasta el ajuste de potencia alta y precaliente el asador durante 15 minutos. Limpie las parrillas de cocción cepillándolas con un cepillo para parrillas con cerdas de acero inoxidable.

Una vez transcurridos 15 minutos, revise si los alimentos ya se terminaron de descongelarse. Añada más tiempo si es necesario.

Cuando los alimentos se hayan terminado de descongelar, trasládelos a la parrilla de cocción para asarlos al punto de cocción deseado.



Limpeza de la vaporera/ahumador

Después de cada uso, espere a que los componentes se enfríen y vacíe el depósito de agua y ceniza para permitir la correcta circulación del aire. Lave el depósito y la bandeja para cocinar al vapor con agua tibia mezclada con jabón. Después, enjuáguelos bien.

Nota: El proceso de ahumado deja un residuo de "humo" en la superficie de la vaporera/ahumador. Aunque no puede eliminarse, tampoco afecta al funcionamiento de la vaporera/ahumador. En un grado menor, también se acumula un residuo de "humo" en el interior del asador. Este residuo no afecta el funcionamiento de su asador, y no es necesario eliminarlo. No sumerja en agua su asador.

Nota: Retire la vaporera/ahumador del asador cuando no se use.

Configuración del controlador de temperatura



APAGADO

BAJA POTENCIA/
MANTENER CALIENTE

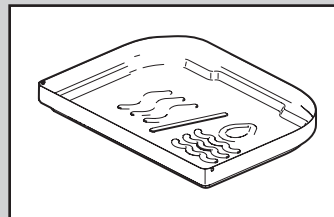
POTENCIA MEDIA

AHUMAR

COCER AL VAPOR

FUEGO ALTO

Capacidad del depósito de agua



LUMIN:

3 tazas (750 ml) hasta la marca/11 tazas (2.8 L) máx.

LUMIN COMPACT:

2 tazas (500 ml) hasta la marca/8 tazas (1.9 L) máx.

⚠ ADVERTENCIA

⚠ Use guantes para asar resistentes al calor durante el uso del asador.

⚠ No retire componentes calientes del asador mientras este esté en uso.

Qué hacer y qué no hacer al asar

Precalente siempre el asador antes de cocinar

Si las parrillas de cocción no están lo suficientemente calientes, los alimentos se pegarán y no podrá sellarlos ni disfrutar de esas atractivas marcas de parrilla. Incluso aunque la receta indique que debe cocinar a potencia media o baja, debe precalentar antes el asador a potencia alta.

No cocine en parrillas sucias

Colocar alimentos en una parrilla de cocción sucia nunca es una buena idea. Los restos de alimentos adheridos a las parrillas son como pegamento y acaban adhiriéndose también a los alimentos nuevos. Si no quiere saborear la cena de ayer en la comida de hoy, asegúrese de asar en una parrilla de cocción limpia. Cuando las parrillas estén calientes, use un cepillo para parrillas con cerdas de acero inoxidable para limpiar y suavizar la superficie.

Manténgase presente

Antes de encender el asador, asegúrese de tener todo lo que necesite al alcance del brazo. No olvide sus principales herramientas para asar, los alimentos ya engrasados y sazonados, los glaseados o salsas que quiera usar, así como bandejas limpias para la comida cocinada. Tener que volver a la cocina no solo significa perderse parte de la diversión, sino que puede ser el principio de una comida quemada. Los chefs franceses llaman a esto *mise en place* (algo así como "puesta en escena"). Nosotros lo llamamos "estar presente".

No cocine demasiados alimentos a la vez

Poner demasiada comida en las parrillas de cocción limita su flexibilidad. Mantenga despejada, al menos, una cuarta parte de las parrillas de cocción, con espacio suficiente entre los alimentos para introducir las pinzas y moverlos con libertad. A veces, cocinar a la parrilla requiere tomar decisiones en fracciones de segundo y poder mover los alimentos de una zona a otra de esta. Dese el espacio suficiente para este proceso.

Mantenga a raya su curiosidad

La tapa del asador no solo sirve para protegerlo de la lluvia. También, y más importante, impide que entre demasiado aire y que salga demasiado calor y humo. Cuando la tapa está cerrada, las parrillas de cocción están más calientes, los alimentos se asan en menos tiempo y los sabores ahumados son más intensos.

Voltee una sola vez

¿Hay algo mejor que un jugoso corte de carne con marcas profundas y preciosos bordes caramelizados? La clave para alcanzar esos resultados es no tocar el alimento. A veces sentimos la tentación de voltear los alimentos antes de que alcancen el nivel deseado de color y sabor. En casi todos los casos, no es necesario voltear los alimentos más de una vez. Si lo hace más veces, probablemente también esté abriendo la tapa con demasiada frecuencia, dando lugar a otros problemas. Dé un paso atrás y confíe en su asador.

Limpeza profunda y mantenimiento

LIMPIEZA DEL INTERIOR DEL ASADOR

Con el tiempo, el desempeño del asador puede verse afectado si no recibe los cuidados adecuados.

Las bajas temperaturas, el calor irregular y la adherencia de los alimentos a las parrillas de cocción son señales de que el asador requiere limpieza y mantenimiento. Con el asador apagado y frío, comience limpiando el interior desde arriba hacia abajo.

Se recomienda realizar una limpieza completa, al menos, cada cinco sesiones de asado. Si el asador se usa constantemente, puede ser que la limpieza deba hacerse con mayor frecuencia.

Limpeza de la tapa

De vez en cuando, es probable que descubra lo que parecen ser "hojuelas de pintura" adentro de la tapa. Durante el uso, la grasa y los vapores se convierten poco a poco en carbón y se acumulan en el interior de la tapa del asador. Tales depósitos acaban desprendiéndose y adquieren una apariencia muy similar a la de la pintura. Aunque no son tóxicas, las hojuelas pueden caer sobre los alimentos si no limpia la tapa periódicamente.

- 1) Use un raspador de plástico para retirar la grasa carbonizada de la cara interna de la tapa (A).

Limpeza de las parrillas de cocción

Si limpia las parrillas de cocción según lo recomendado, la acumulación de residuos en ellas será mínima.

- 1) Con las parrillas de cocción instaladas, limpie los residuos adheridos a las mismas con un cepillo para parrillas con cerdas de acero inoxidable (a la venta por separado) (B).

- 2) Saque las parrillas y colóquelas a un lado.

Nota: Las parrillas de cocción son aptas para lavavajillas.

Limpeza de la cubierta del cuerpo y la caja de cocción

Revise el interior de la caja de cocción en busca de grasa acumulada o restos de alimentos. La acumulación excesiva de este tipo de residuos puede causar un incendio.

Se recomienda usar guantes al retirar el elemento calentador.

No use cepillos de metal para limpiar los elementos calentadores.

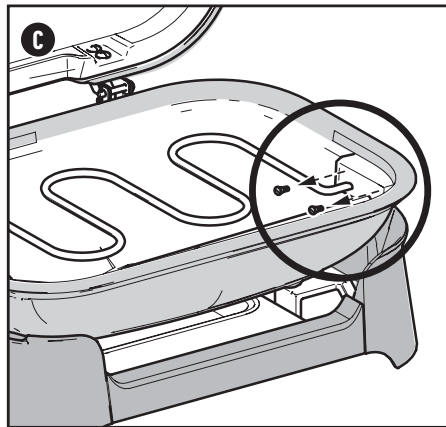
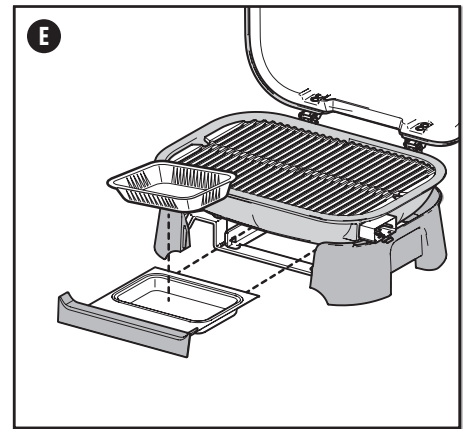
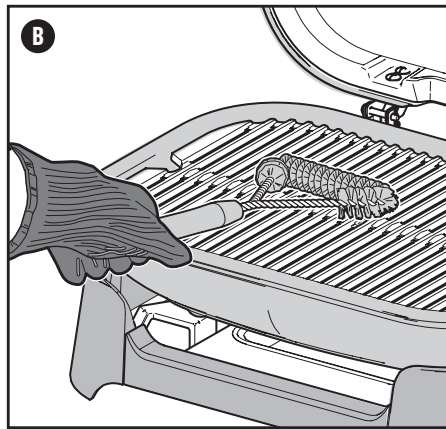
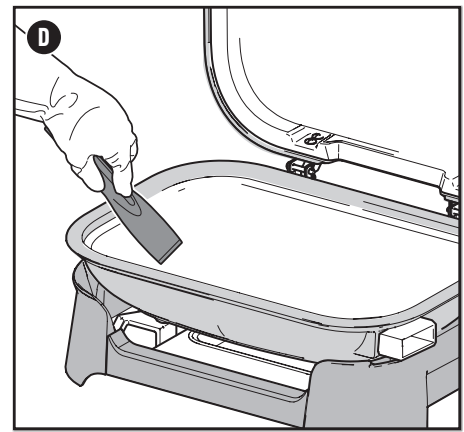
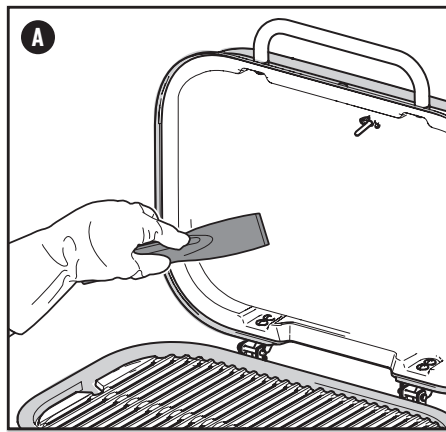
- 1) Retire del controlador de temperatura.
- 2) Retire el elemento calentador retirando los dos tornillos del soporte de montaje hasta que se libere el elemento calentador (C).
- 3) Deslice el elemento calentador hacia el lado izquierdo del asador. Teniendo cuidado de no doblar los elementos calentadores, inclínelos hacia arriba y retírelos.
- 4) Use un raspador de plástico para raspar los residuos de los lados y de la parte inferior de la cubierta del cuerpo y después arrastrarlos hacia la abertura inferior de la caja de cocción (D). Esta abertura conduce los residuos al colector extraíble.
- 5) Retire y limpie el colector extraíble. Consulte la sección "Mantenimiento entre comidas" (E).

La cubierta inferior del asador se puede retirar y lavar con agua tibia y jabón. Tenga cuidado de no deformar la cubierta del cuerpo.

Después de limpiarla, vuelva a instalar la cubierta del cuerpo. No haga funcionar el asador sin la cubierta del cuerpo.

Para reinstalar los elementos calentadores, inserte estos en los agujeros correspondientes del frente del asador, por dentro. Vuelva a fijarlos colocando los tornillos y girándolos en sentido de las manecillas del reloj. No apriete excesivamente.

Limpie los elementos calentadores permitiendo que los alimentos adheridos a ellos se quemen por completo.



LIMPIEZA EXTERIOR DEL ASADOR

Por fuera, el asador puede incluir superficies de aluminio, acero inoxidable y plástico.

WEBER recomienda los siguientes métodos en función del tipo de superficie:

Limpeza de las superficies de acero inoxidable

Limpie el acero inoxidable usando jabón desengrasante. Use un paño de microfibra y limpie en dirección de las vetas del acero inoxidable. Enjuague con agua limpia y seque bien. No use toallas de papel. No use blanqueador ni productos de limpieza que contengan cloro para limpiar acero inoxidable.

Nota: No se arriesgue a rayar el acero inoxidable empleando pastas abrasivas. Las pastas no limpian ni sacan brillo. Por el contrario, cambian el color del metal eliminando el revestimiento de óxido de cromo.

Limpeza de las superficies pintadas y los componentes de plástico

Limpie los componentes pintados y de plástico con jabón desengrasante. Enjuague con agua limpia y seque bien.

Limpeza exterior de asadores instalados en entornos poco frecuentes

Si el asador se encuentra instalado en un entorno particularmente extremo, es probable que quiera limpiarlo por fuera con más frecuencia. La lluvia ácida, los productos químicos para albercas y el agua salada pueden causar corrosión superficial. Limpie el exterior del asador con agua tibia y jabón. Para concluir la limpieza, enjuague el asador y séquelo bien. Además, puede proteger las partes de acero inoxidable de la corrosión superficial aplicándoles semanalmente un producto especializado para abrillantar y limpiar este material.

⚠ ADVERTENCIA

⚠ Apague el asador y espere que se enfríe antes de realizar la limpieza integral.

⚠ No rocíe líquidos sobre los elementos calentadores ni sobre el controlador.

⚠ No sumerja el aparato en agua para limpiarlo.

⚠ PRECAUCIÓN

⚠ Desconecte el aparato del circuito de alimentación y retire el controlador de temperatura antes de llevar a cabo acciones de limpieza y mantenimiento.

⚠ No use nada de lo siguiente para limpiar el asador: abrillantadores de acero inoxidable abrasivos, pinturas, productos de limpieza que contengan ácido, alcoholes minerales, xileno, productos de limpieza de hornos, limpiadores abrasivos (limpiadores de cocina) o esponjas de limpieza abrasivas.

⚠ No use cepillos de metal para limpiar los elementos calentadores. Permita que los alimentos adheridos a estos se quemen completamente durante el precalentamiento.

⚠ ADVERTENCIA

⚠ No intente reparar componentes eléctricos o estructurales del asador sin contactar antes con el departamento de Atención al Cliente de Weber-Stephen Products LLC.

EL ASADOR ELÉCTRICO NO ENCIENDE

SÍNTOMA

- Un elemento calentador no se calienta después de seguir las instrucciones descritas en la sección "Operación" de este manual del propietario.

CAUSA

El controlador de temperatura podría no estar bien insertado en la carcasa.

Hay un problema con el flujo de energía del tomacorriente. El interruptor de circuito puede haberse disparado provocando la pérdida de potencia durante el uso.

El circuito limitador de corriente integrado en el controlador de temperatura puede haber interrumpido la energía del asador.

SOLUCIÓN

Retire y vuelva a colocar el controlador de temperatura.

Siempre conecte el controlador de temperatura al asador antes de conectar el cable de energía al tomacorriente.

Determine qué otros dispositivos eléctricos han perdido también el suministro. Desconecte dichos dispositivos mientras utiliza el asador.

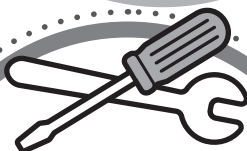
Revise si existen varios tomacorrientes disponibles. Consulte la sección "Precauciones importantes" para determinar si es necesario utilizar una extensión eléctrica.

Si el interruptor de circuito sigue disparándose durante el uso, póngase en contacto con un electricista calificado.

Si la luz indicadora de estado no está encendida, desconecte el cable de energía del tomacorriente para restablecer el circuito limitador de corriente. Espere 30 segundos y, después, vuelva a conectar el cable de energía en el tomacorriente.

**LLAME
AL SERVICIO
DE ATENCIÓN AL
CLIENTE**

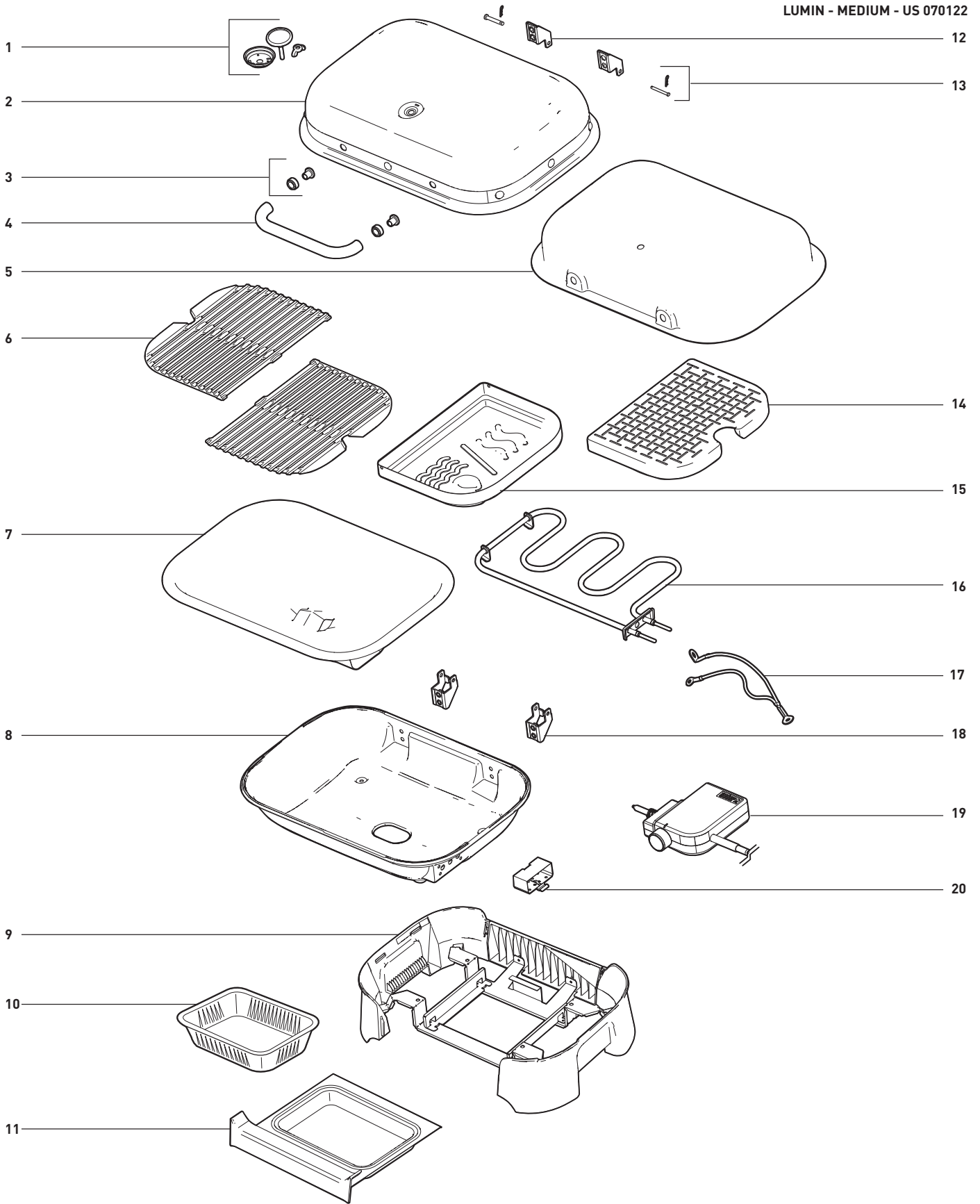
Si sigue teniendo problemas, contacte con el representante del Servicio de Atención al Cliente de su zona usando la información de contacto disponible en weber.com.



REFACCIONES

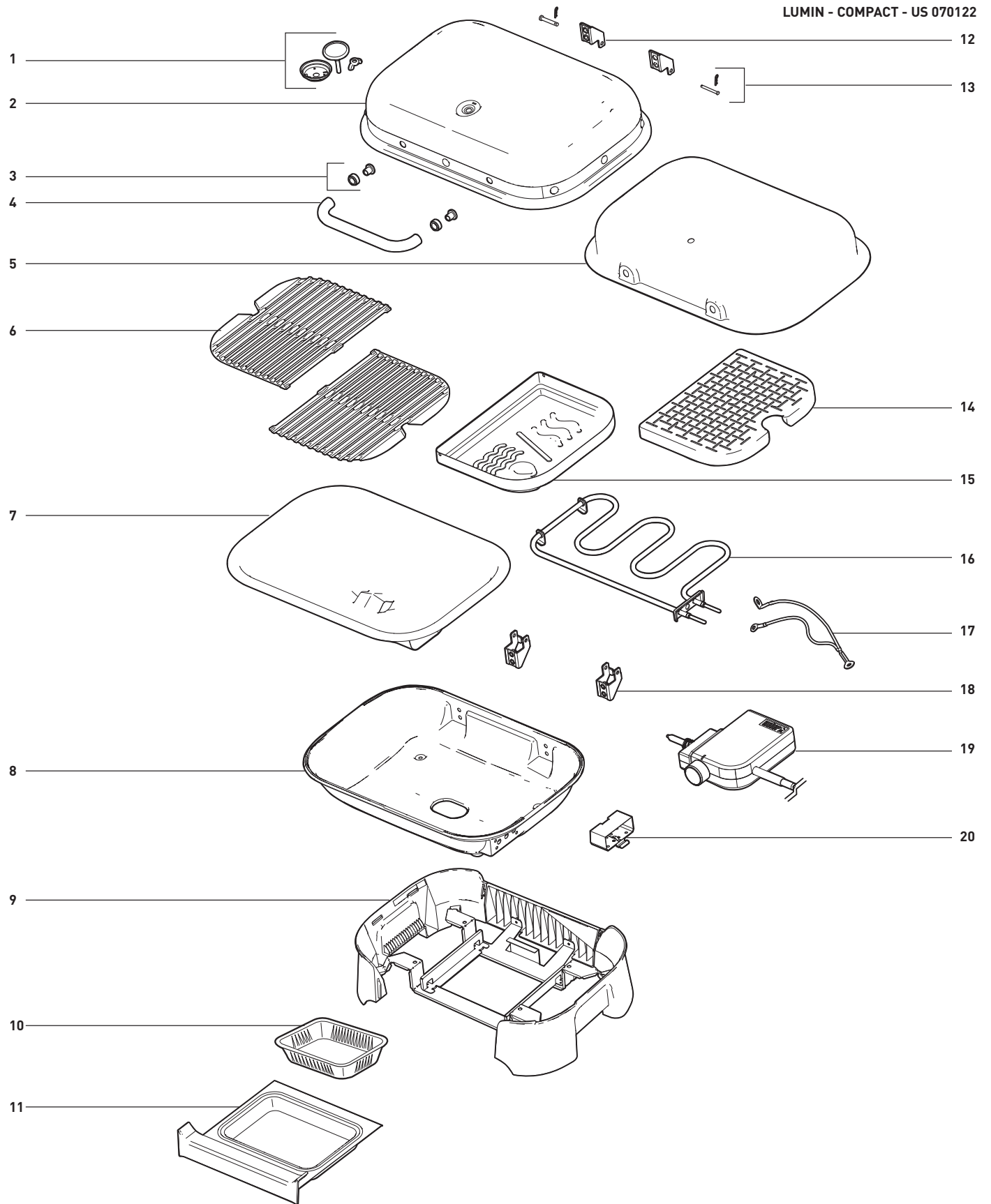
Para adquirir refacciones, contacte con su distribuidor local o visite weber.com.

LUMIN - MEDIUM - US 070122



LUMIN COMPACT

LUMIN - COMPACT - US 070122





WEBER.COM



NÚMERO DE SERIE

Anote el número de serie de su asador en este cuadro para poder consultarlo en el futuro. El número de serie se encuentra en la etiqueta de datos ubicada en la parte posterior de la estructura del asador.

EE. UU.:
1-800-446-1071

Canadá:
1-800-446-1071

México:
800-009-3237

weber.com

