



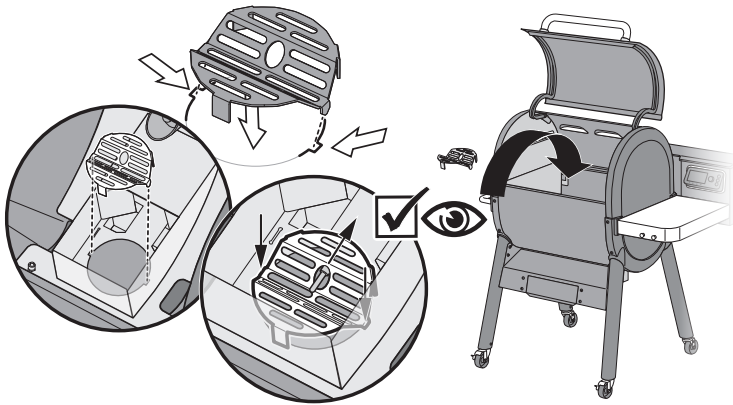
# SmokeFire



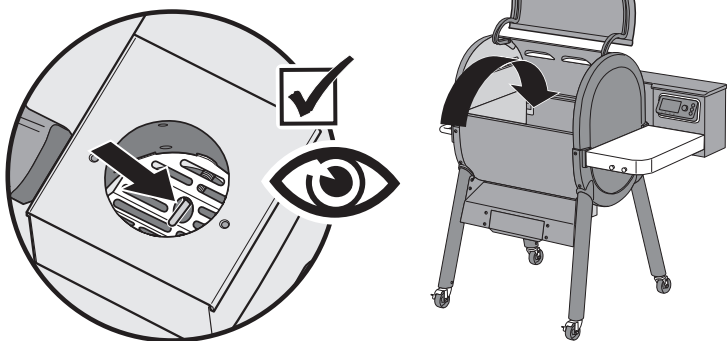
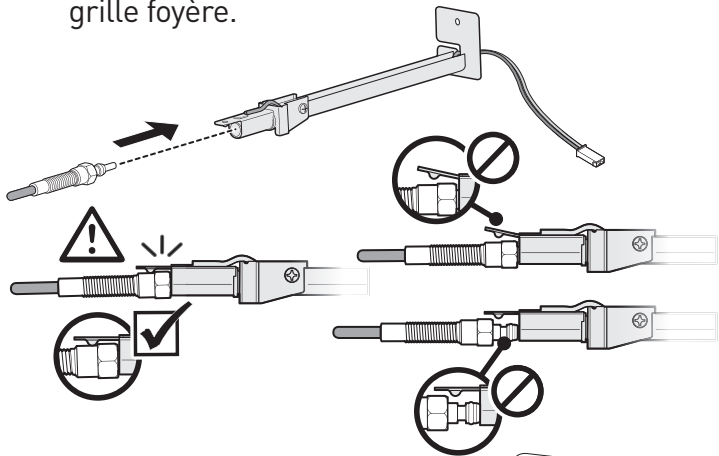
## POINTS IMPORTANTS À VÉRIFIER

Au fur et à mesure que vous suivez les étapes d'assemblage et d'entretien, il est important de vérifier le bon positionnement de quelques pièces clés pour assurer une cuisson réussie.

- Vérifiez si la grille foyère est correctement alignée sur le pot de combustion.

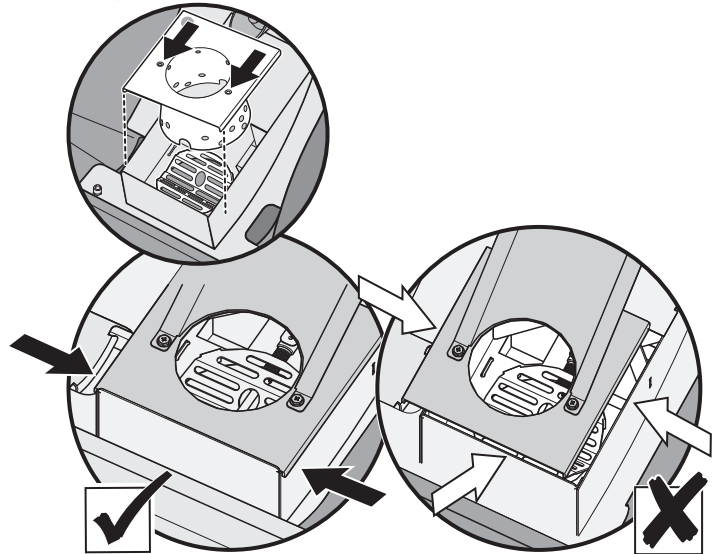


- Vérifiez que la bougie de préchauffage est bien installée dans la navette contre la patte de mise à la terre. Après l'avoir installée, assurez-vous que la bougie de préchauffage est visible à travers la grille foyère.

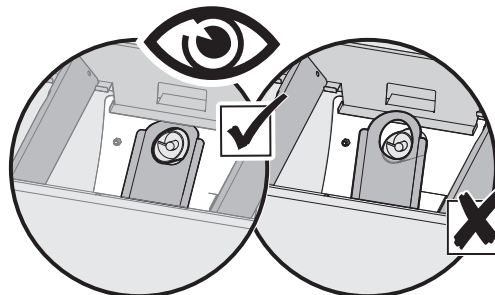
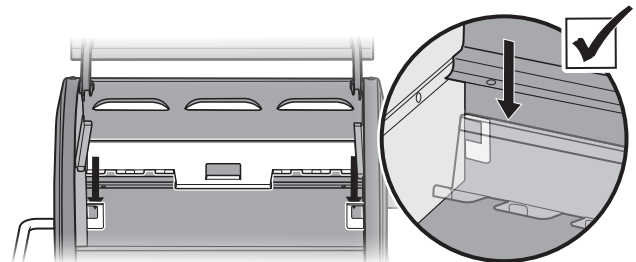


Téléchargez gratuitement l'application BILT pour obtenir les instructions étape par étape en 3D.

- Vérifiez que le couvercle du pot de combustion est installé avec les trous de vis pour la glissière à granulés positionnés plus près de l'avant du barbecue, et que le couvercle est centré de chaque côté.



- Vérifiez que les supports pour barre Flavorizer avant et arrière sont poussés vers le bas sur leurs pattes de montage et que la glissière à granulés est positionnée sous le support pour barre Flavorizer.



53501

2020-08-21  
frCA- Français



## SURVEILLANCE CONTINUE PENDANT LA CUISSON

Le barbecue SMOKEFIRE utilise une technologie intelligente pour surveiller la température du barbecue et fournir des commentaires s'il détecte un problème quelconque.

Par exemple, si les granulés de bois ne brûlent pas et que la température du barbecue est inférieure à certains paramètres pendant une période prolongée, cela peut déclencher une réponse qui nécessite l'arrêt du barbecue afin que vous puissiez vérifier le compartiment de cuisson en toute sécurité. Ces réponses apparaissent sous la forme d'un code d'erreur sur le contrôleur.

### **Code d'erreur E3 : Flamme du barbecue éteinte**

Ce message apparaît pendant la cuisson, uniquement si la température baisse continuellement. Balayez les granulés dans la trémie pour éliminer tout vide. Laissez le barbecue s'éteindre et refroidir.

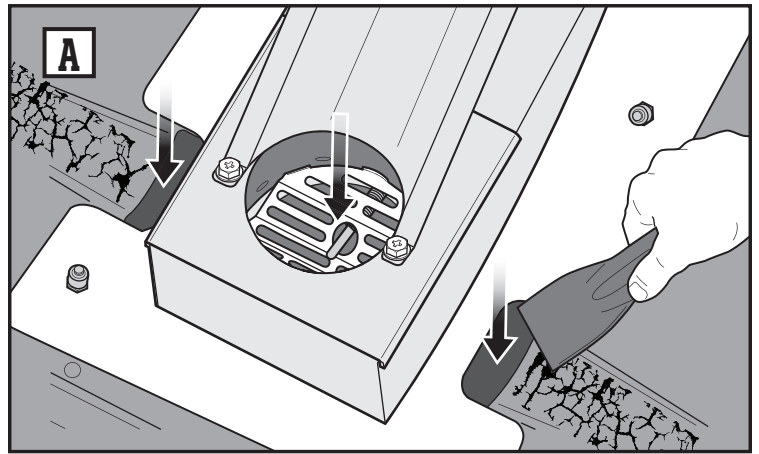
**Nettoyez les cendres et le combustible non brûlé du compartiment de cuisson et du pot de combustion (A) avant de redémarrer le barbecue.**

### **Code d'erreur E6 : Échec du démarrage**

Ce message apparaît lors du démarrage, uniquement si la température n'augmente pas dans les 10 minutes. Laissez le barbecue s'éteindre et refroidir.

**Nettoyez les cendres et le combustible non brûlé du compartiment de cuisson et du pot de combustion (A) avant de redémarrer le barbecue.**

Redémarrez le barbecue et confirmez que la bougie de préchauffage s'allume et brille en orange. Si ce n'est pas le cas, remplacez la bougie de préchauffage en suivant les instructions du manuel du propriétaire.



### **Notification de niveau bas de combustible**

L'alerte de niveau bas de combustible a été conçue pour vous donner suffisamment de temps pour ajouter du combustible (des granulés) dans le barbecue, un peu comme l'alerte de niveau bas de combustible d'une voiture. Vous recevrez une notification si le niveau de granulés est bas, ce qui vous donnera suffisamment de temps pour balayer le niveau de granulés restant dans la trémie et prendre un autre sac pour faire le plein, tout en continuant à cuisiner.

### **Dépannage**

Consultez la section « Dépannage » du manuel du propriétaire pour plus de détails sur ces notifications et d'autres.



WEBER-STEPHEN PRODUCTS LLC  
www.weber.com